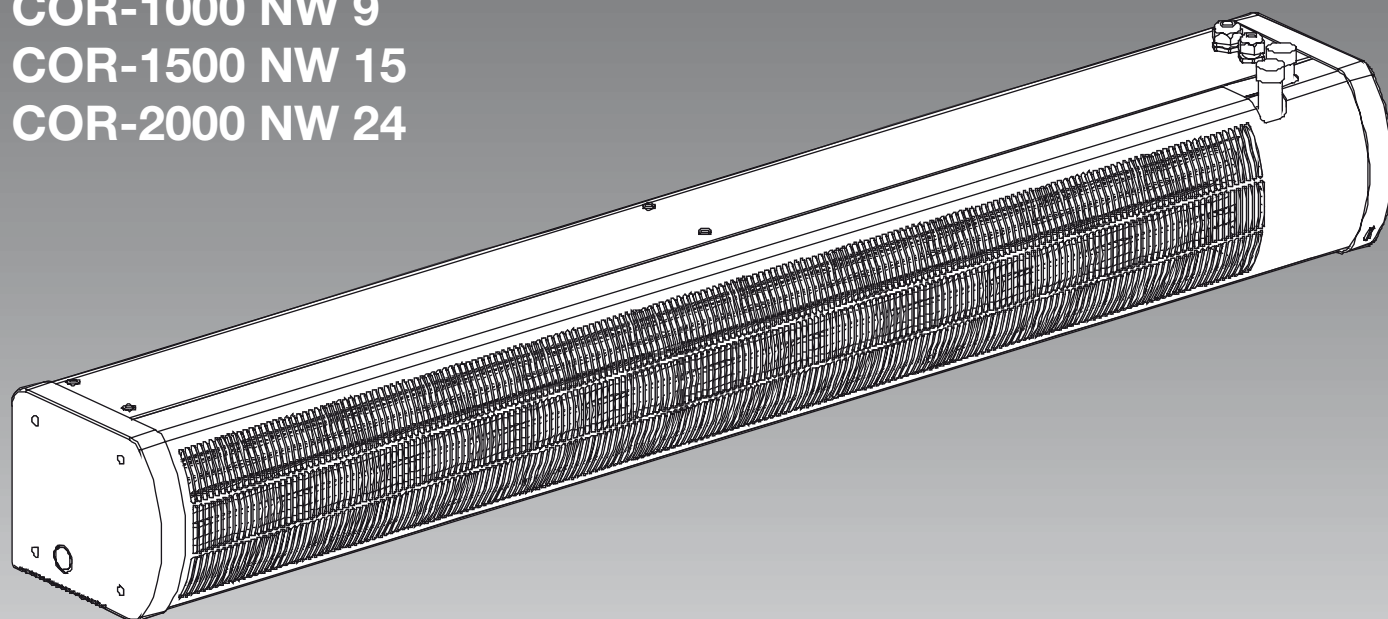




**CORTINAS DE AIRE
AIR CURTAINS
RIDEAUX D'AIR
BARRIERE D'ARIA
CORTINAS DE AR
TÜRLUFTSCHLEIER**

**LUCHTGORDIJNEN
KURTYNY POWIETRZNE
LÉGFÜGGÖNYÖK
ΟΔΗΓΙΕΣ ΑΕΡΟΚΟΥΡΤΙΝΩΝ
ВОЗДУШНЫЕ ЗАБЕСЫ
VZDUCHOVÉ DVEŘNÍ CLONY**

**COR-1000 NW 9
COR-1500 NW 15
COR-2000 NW 24**



**MANUAL DE INSTALACIÓN. INSTRUCCIONES DE USO.
INSTALLATION AND OPERATION MANUAL.
NOTICE D'INSTALLATION ET D'UTILISATION.
ISTRUZIONI D'USO ED INSTALLAZIONE.
INSTRUÇÕES DE USO E MONTAGEM.
GEBRAUCHS- UND MONTAEANWEISUNGEN.
LUCHTGORDIJNEN.
INSTRUKCJE UŻYTKOWANIA I MONTAZOWE.
HASNÁLATI ÉS SZERELÉSI UTASÍTÁSOK.
ΟΔΗΓΙΕΣ ΕΓΚΑΤΑΣΤΑΣΗΣ ΚΑΙ ΛΕΙΤΟΥΡΓΙΑΣ
ИНСТРУКЦИЯ ПО МОНТАЖУ И ЭКСПЛУАТАЦИИ
MONTÁŽNÍ A PROVOZNÍ MANUÁL**

Fig. 1

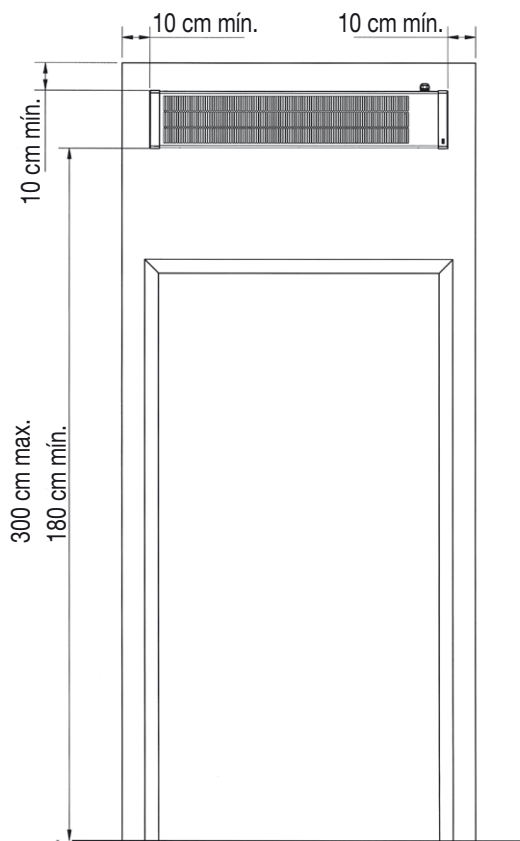
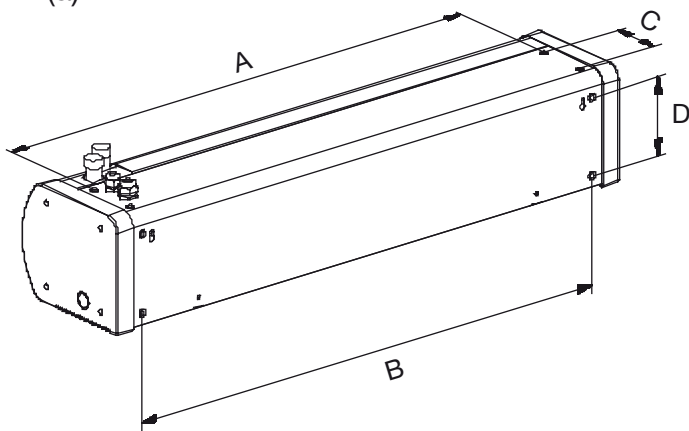
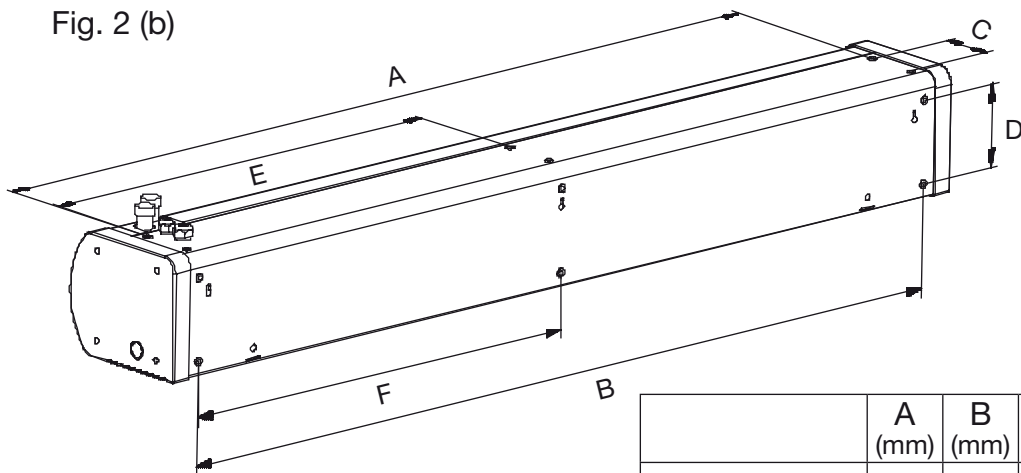


Fig. 2 (a)



	A (mm)	B (mm)	C (mm)	D (mm)
COR-1000 W9	965	965	93,5	141,5

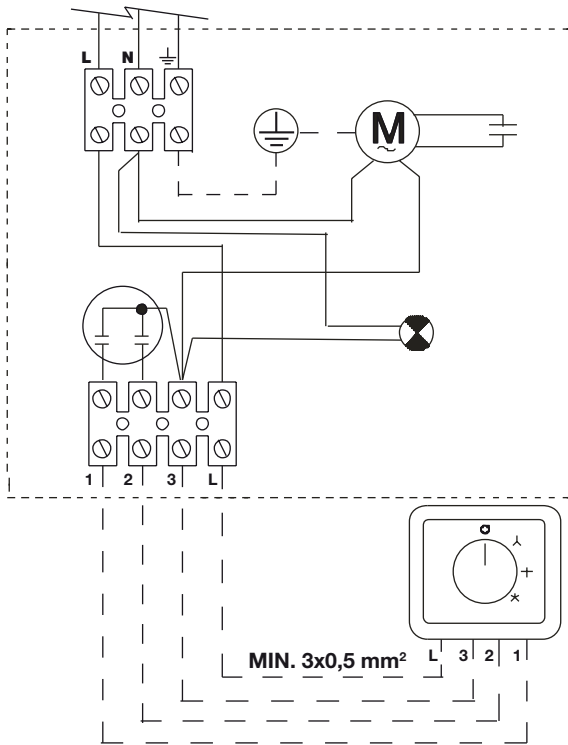
Fig. 2 (b)



	A (mm)	B (mm)	C (mm)	D (mm)	E (mm)	F (mm)
COR-1500 NW 15	1572	1572	93,5	141,5	786	786
COR-2000 NW 24	2072	2072	93,5	141,5	1036	1036

COR-1000 NW 9 / COR-1500 NW 15 / COR-2000 NW 24

230V~50Hz
MIN. 3x1 mm²



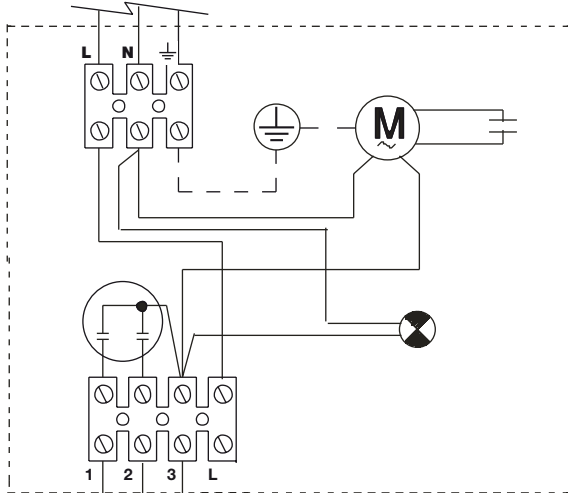
CONTROL - CR-NW

SECUENCIA CONEXIONES						
POSICIONES	0	1	2	3		
CIRCUITOS						
a		●				
b			●			
				●		

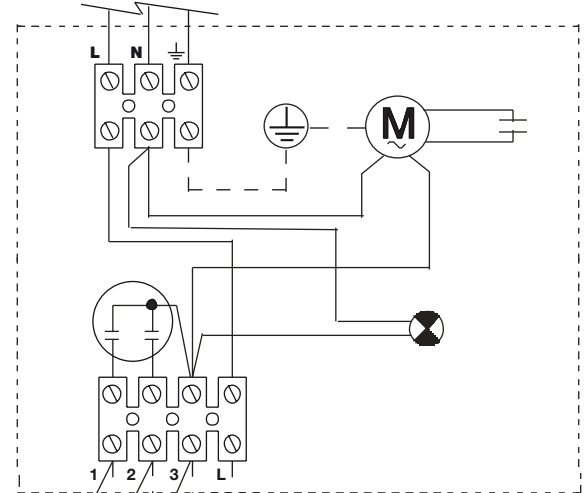
Fig. 5

COR-1000 NW 9 / COR-1500 NW 15 / COR-2000 NW 24

230V~50Hz
MIN. 3x4 mm²



230V~50Hz
MIN. 3x4 mm²



MIN. 3x0,5 mm²

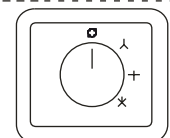
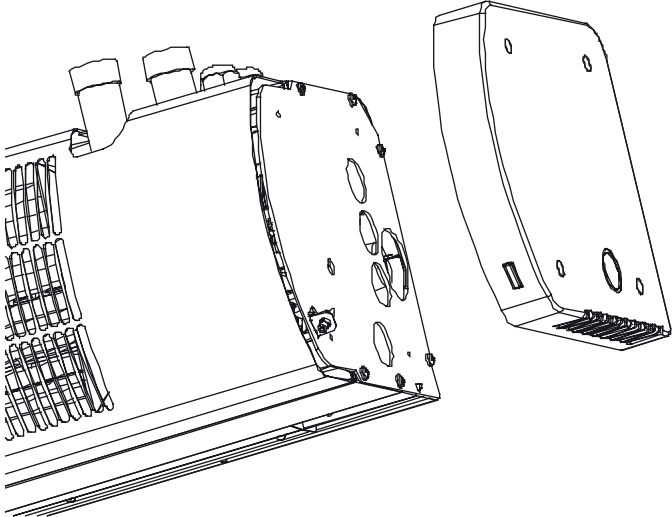


Fig. 6

Fig. 7



Los aparatos de esta serie ofrecen la posibilidad de actuar como cortinas de aire frío/caliente. Rogamos compruebe el perfecto estado y funcionamiento del aparato al desembalarlo ya que cualquier defecto de origen está amparado por la garantía S&P.

INSTRUCCIONES IMPORTANTES

ADVERTENCIAS DE SEGURIDAD

El aparato no deberá estar situado justamente debajo o encima de una toma de corriente.

No cubrirlo con objetos o prendas que impidan la libre circulación del aire. Si se cubre existe el riesgo de sobrecalentamiento.

Mientras esté en funcionamiento, el cable de conexión no deberá estar situado delante de la salida del aire.

Si se instala en el cuarto de baño, deberá colocarse de manera que los interruptores u otros dispositivos de mando no puedan ser tocados por una persona que esté en la bañera o ducha.

No deben quedar objetos inflamables a menos de 50 cm. del circuito del aire caliente (cortinas, etc).

Mantener limpias las rejillas de entrada y salida del aire. Siempre que se realice la limpieza o cualquier manipulación interior, debe tenerse la precaución de desconectar el aparato a través de los medios de desconexión de la instalación fija.

No manipular el aparato con las manos mojadas.

La instalación deberá ser realizada por un técnico electricista.

IMPORTANTE: ESTOS APARATOS DEBERÁN CONECTARSE A UNA TOMA DE TIERRA.

Los medios de desconexión que deben ser incorporados a la instalación fija, para su desconexión omnipolar de la red de alimentación, deben presentar una separación de contactos de al menos 3 mm en todos los polos.

Par el funcionamiento como cortina de aire, la distancia máxima al suelo no deberá ser superior a 3 metros.

La distancia mínima entre las cortinas y el suelo debe ser de 1'8 metros.

INSTALACIÓN

La unidad deberá ser fijada a una superficie conveniente para tal aplicación.

Deberán respetarse las distancias mínimas según la Fig.1.

Para instalar seguir la secuencia siguiente:

Si se utilizan las tuercas roscadas ya colocadas en el aparato, deben marcarse los centros de los tornillos (M-8) según la tabla de la Fig.2(a) y Fig.2(b).

Si se utiliza la fijación colgable, deben marcarse los centros según la tabla de la Fig.3(a) y Fig.3(b) y colocar los tornillos (D) y las escuadras (E). Seguidamente colgar el aparato y fijar por la parte inferior con el tornillo (G).

Si se utilizan el juego de soportes murales incluidos Fig. 4 (2 juegos para los modelos 1000 y 3 para los modelos 1500/2000) fijar el soporte (L) a la parte posterior de la cortina mediante los tornillos suministrados (I). Fijar los soportes (J) a la pared de modo que coincidan con los soportes (L) de la cortina. Ver cotas Fig. 3(a) y Fig. 3(b). Colgar el aparato i fijar por la parte inferior con el tornillo (K).

Para acceder a las fichas de conexión deberá de abrirse la reja frontal.

La presión máxima de trabajo del radiador de agua no deberá ser superior a 4 Kg/cm².

La temperatura máxima del agua caliente no deberá ser superior a 95°C.

La batería de agua no debe funcionar a temperaturas inferiores a 5°C. En el caso en que la temperatura pueda ascender por debajo de este límite deberá usarse líquido anticongelante o vaciar la instalación.

La bomba de agua debe conectarse a la batería a través de las entradas previstas de 1/2" rosca gas.

CONEXIONADO ELÉCTRICO (FIG. 5)

Son aparatos de instalación fija. En su conexionado a la red, deberán tenerse en cuenta las directrices que se indican en el Reglamento de Baja Tensión y las propias de cada país.

Debe preverse en la instalación un interruptor magnetotérmico u otro dispositivo de desconexión omnipolar que interrumpa todas las líneas de alimentación al aparato.

Proceder al conexionado a la red, comprobando que la tensión de la misma coincida con la indicada en la placa de características.

Utilizar la sección y número de conductores indicados en los esquemas correspondientes a cada modelo. Fijar los cables con el prensaestopas.

PUESTA EN MARCHA Y FUNCIONAMIENTO

CONEXIONADO CONTROL REMOTO CR-NW

(Dicho control va incorporado en la caja de embalaje de cada cortina)

EL CONEXIONADO DE DOS O MÁS CORTINAS DEL MISMO MODELO (MAX. 5 UNIDADES). DEBE HACERSE SEGÚN LOS ESQUEMAS DE LA FIG. 6.

NOTA: En el caso de conexión múltiple, debe tenerse en cuenta el aumento de sección de los cables de alimentación en función del número de aparatos conectados.

Para interconectar dos o más cortinas está previsto que puedan pasarse los cables por su interior. En las tapas laterales existe una zona circular claramente marcada y de fácil rotura para la entrada y salida de cables. Fig. 7.

MANTENIMIENTO

Estas cortinas de aire no necesitan un especial mantenimiento, sin embargo, les aconsejamos:

- 1 - Mantener limpias de polvo las rejillas de entrada y salida de aire. Límpielas en frío con un trapo seco. (Evite usar disolventes o detergentes abrasivos).
- 2 - Cada año efectuar una limpieza a fondo del interior del aparato. (Técnico especialista).
- 3 - Para cualquier tarea de mantenimiento deberá accionarse el dispositivo de corte omnipolar para evitar que haya partes en tensión dentro del aparato.

ASISTENCIA TÉCNICA

La Red de Servicios Oficiales S&P garantiza una adecuada asistencia técnica en cualquier punto de España. En el caso de observar alguna anomalía en el aparato, rogamos se ponga en contacto con cualquiera de los servicios mencionados, donde será debidamente atendido.

Cualquier manipulación efectuada por personas ajenas a los Servicios Oficiales S&P nos obligaría a cancelar su garantía.

S&P se reserva el derecho a modificaciones del producto sin previo aviso.

The models in this range offer the possibility of working as hot/cold air curtains. We advise you to check that the unit is in perfect condition when unpacking it, as any manufacturing or quality defect is covered by the S&P guarantee.

IMPORTANT: SAFETY GUIDELINES

The appliance must not be right above or below a socket.
Do not cover the unit with clothes or objects that may obstruct the airflow and cause overheating.
While in operation, the connection cable must not be in front of the air outlet.
If it is installed in the bathroom, it must be placed so that the switches or other devices of command cannot be touched for a person that be in the bathtub or shower.
There must not be any inflammable objects at less than 50 cm from the unit (such as window curtains, etc.).
Keep the inlet and outlet grilles clean. When cleaning them, disconnect the unit from the main supply.
Do not manipulate the unit with wet hands.
The installation work must be carried out by an electrician.

IMPORTANT: THIS APPLIANCE MUST BE EARTHED.

The means of disconnection from the mains supply must have an opening distance of at least 3 mm in all poles.

To operate the unit as an Air Curtain, the maximum distance to the floor must not be greater than 3 m.
The minimum distance between the Air Curtain and the floor must be 1,8 m.

INSTALLATION

The unit must be fixed to a convenient surface, and the minimum distances shown on Fig. 1 must be kept.

To install the unit, proceed as follows:

If the spiral nuts already placed in the device are used, there must be marked the centers of the screws (M-8) according to the table of Fig.2 (a) and Fig.2 (b). If the hanging fixation is used, the centers must be marked according to the table of Fig.3 (a) and Fig.3 (b) and place the screws (D) and the set squares (E). Then hang the device and to fix on the lowest part with the screw (G).

When the included wall bracket kit is used Fig. 4 (2 pcs. for 1000 models and 3 pcs. for 1500/2000 models) set the support (L) to the back part of the curtain with the screws provided (I). Fix the brackets (J) to the wall to match with the brackets on the curtain (L). See dimensions Fig. 3 (a) and Fig 3 (b). Then hang the device and fix on the lowest part with the screw (K).

To access the connection cards you must open the front grille.

The maximum working pressure of the water radiator must not exceed 4 Kg/cm².

The maximum temperature of the hot water must not exceed 95°C.

The water coil must not operate at temperatures of less than 5°C. When there is a risk of the temperature dropping below this limit antifreeze liquid must be used or the installation must be emptied.

The water pump must be connected to the coil via the 1/2" gas thread inlets fitted for this purpose.

ELECTRICAL CONNECTION (FIG. 5)

The COR Air Curtains are installed appliances. When installing these air curtains, the standards and regulations in force in your country must be followed strictly adhered to. Within the installation an electrical isolation switch must be present, to enable the installer to cut all supply lines.

Connect the unit to the mains supply, checking that the voltage and frequency are the same as those indicated on the electrical rating plate. Use the cables with the number of wires and sections as indicated on the wiring diagram for every model.

The connection can be made either through the back or by the side of the units. In case of connection by the side, the lid of the connections must be mounted through the cable before carrying the connections. Fix the cable with the clamp provided and mount the front cover.

OPERATION

REMOTE CONTROL CONNECTION CR-NW

(This control is incorporated in the packaging of each air curtain)

IF CONNECTION BETWEEN TWO OR MORE AIR CURTAINS OF THE SAME MODEL (MAX. 5 UNITS), PLEASE REFER TO WIRING DIAGRAM FROM FIG. 6.

NOTE: In the case of multiple connection, Installer must consider the increased number of feeders based on the number of connected units. In order to interconnect two or more curtains it is predicted that the cables can go through their interior. FIG. 7 shows a lateral cover on which a noticeable circular opening is present. This opening allows easy breakage, thus enabling the installer to feed cables to the unit.

MAINTENANCE

The COR Air Curtains do not need any special maintenance, but it is recommended to keep the inlet and outlet grilles clean. Clean them with a dry cloth (avoid using solvents or abrasive detergents). Once a year, the inside parts should be cleaned by a qualified electrician using compressed air or a vacuum cleaner. Disconnect the unit from the mains supply before carrying out this operation. In order to carry out any maintenance tasks, the omnipolar cut-off device must be activated to ensure that none of the parts inside the apparatus are live.

AFTER SALES SERVICE

In case of any problem with the unit, it is advised to contact your S&P dealer. Any manipulation of the appliance by personnel not appointed by S&P will cancel the guarantee.

S&P reserves the right to modify the product without prior notice.

Les appareils de cette série offrent la double fonction de rideau d'air froid/ rideau d'air chaud. Vérifier, dès l'avoir sorti de son emballage, le parfait état de l'appareil ainsi que son fonctionnement, étant donné que tout éventuel défaut d'origine est couvert par la garantie S&P.

RECOMMANDATIONS IMPORTANTES DE SÉCURITÉ

Les rideaux d'air ne doivent pas être installés directement sous une prise de courant. Ne pas couvrir les rideaux d'air avec du linge ou des objets pouvant gêner à la libre circulation de l'air. En les recouvrant on risque de les faire surchauffer. Quand l'appareil fonctionne, s'assurer que le câble d'alimentation ne passe devant la sortie d'air. S'il est installé dans une salle de bains, s'assurer que les commandes se situent hors de portée d'une personne étant dans la douche ou la baignoire. A la mise en marche s'assurer que tout objet inflammable est situé à plus de 50 cm du flux d'air chaud. Maintenir les grilles d'entrée et de soufflage propres (voir entretien). Chaque fois que l'on doit nettoyer le rideau d'air prendre soin de le déconnecter préalablement du réseau électrique. Ne pas manipuler l'appareil avec les mains mouillées. L'installation, le raccordement électrique et la première mise en marche doivent être réalisés par un électricien professionnel.

IMPORTANT: Les rideaux d'air doivent être raccordés à la terre.

L'installation électrique doit prévoir un interrupteur omnipolaire sur l'alimentation, ayant une ouverture entre contacts d'au moins 3 mm.

Pour un bon fonctionnement des rideaux d'air, la distance au sol doit être inférieure à 3 mètres et supérieure à 1,8 mètres.

INSTALLATION

Ne pas installer les rideaux d'air chaud sur un mur fabriqué en matériaux combustibles (bois, plastique, etc..). Vérifier que le mur est suffisamment résistant pour supporter le rideau d'air. Respecter les distances minimales indiquées fig.1.

En cas d'utilisation des écrous placés dans l'appareil, marquer sur le mur l'emplacement des vis M8 comme indiqué dans le tableau de la fig.2(a) et fig.2(b).

S'il est prévu de suspendre l'appareil, marquer sur le mur l'emplacement des trous comme indiqué dans le tableau de la fig.3(a) et fig.3(b), puis placer les vis (D) et les équerres (E). Suspendre le rideau d'air et fixer, en partie inférieure, la vis (G).

En cas d'utilisation du jeu de supports muraux fournis, fig.4 (2 jeux pour les modèles 1000 et 3 pour le modèles 1500/2000), fixer le support (L) à la partie postérieure du rideau d'air avec les vis fournies (I). Fixer les supports (J) au mur de manière à les faire coïncider avec les supports (L) du rideau d'air. Voir les cotes fig.3(a) et fig.3(b). Placer le rideau d'air sur les supports muraux et immobiliser le montage avec la vis de fixation (K).

Pour accéder au bornier de raccordement, ouvrir la grille frontale.

La pression maximale de travail dans la batterie à eau ne sera pas supérieure à 4kg/cm².

La température maximale de l'eau chaude ne sera pas supérieure à 95°C.

La batterie à eau ne doit pas fonctionner à des températures inférieures à 5°C. Si la température était inférieure à cette limite, utiliser un liquide anti-gel ou purger l'installation.

La pompe à eau doit être raccordée à la batterie par les entrées prévues en 1/2" filetage gaz.

RACCORDEMENT ÉLECTRIQUE (FIG. 5)

L'installation électrique devra être réalisée conformément à la réglementation en vigueur dans chaque pays. Vérifier que la tension du réseau correspond à celle indiquée sur la plaque caractéristique de l'appareil. Prévoir dans l'alimentation un disjoncteur magnéto-thermique ou autre dispositif coupant toutes les lignes d'alimentation de l'appareil.

Respecter le nombre et la section des conducteurs indiqués sur le schéma de câblage correspondant à chaque appareil.

Maintenir les câbles avec les presse-étoupe.

MISE EN MARCHÉ ET FONCTIONNEMENT

RACCORDEMENT AUX BOÎTIERS DE COMMANDES CR-NW
(commandes déportées fournies avec l'appareil)

Pour le raccordement de 2 rideaux d'air chaud ou plus (maximum 5), suivre les schémas de la fig. 6.

NOTE: En cas de raccordement multiple, tenir compte de l'augmentation de la section du câble d'alimentation, fonction du nombre d'appareils raccordés. Pour raccorder deux appareils ou plus, il est prévu de pouvoir passer les câbles par l'intérieur des appareils. Dans les flasques il existe une zone circulaire clairement marquée et facile à rompre, pour permettre le passage de ces câbles fig. 7.

ENTRETIEN

Les rideaux d'air ne nécessitent pas d'entretien spécifique si ce n'est:

Maintenir les grilles d'aspiration et de soufflage propres. Les nettoyer quand l'appareil est froid avec un chiffon sec. Ne pas utiliser de produits inflammables ou abrasifs.

Chaque année effectuer un nettoyage complet de l'intérieur. Ce nettoyage doit être fait par un professionnel. Pour toute intervention d'entretien, déconnecter l'appareil par le système de coupure omnipolaire afin d'éviter qu'il n'y ait, dans l'appareil, des parties sous tension.

ASSISTANCE TECHNIQUE

En cas de fonctionnement anormal, se mettre en contact avec son distributeur. Ne pas démonter d'autres pièces que celles indiquées dans ces instructions; toutes manipulations effectuées par une personne non autorisée, entraîneraient l'annulation de la garantie.

S&P se réserve le droit de modifier ces instructions sans préavis.

Gli apparecchi di questa serie offrono la possibilità di funzionare come barriere d'aria fredda / calda. Al ricevimento del materiale verificare il perfetto stato del prodotto ed il suo funzionamento. Eventuali difetti di costruzione sono coperti dalla garanzia S&P.

ISTRUZIONI IMPORTANTI

AVVERTENZE PER LA SICUREZZA

L'apparecchio non può essere installato sotto o sopra una presa di corrente.

Non coprire l'apparecchio con oggetti o tende che impediscono la libera circolazione dell'aria. In caso contrario esiste il pericolo di surriscaldamento.

Il cavo di alimentazione non dovrà essere posto davanti all'uscita dell'aria.

Non porre oggetti infiammabili ad una distanza inferiore di 50 cm dal flusso dell'aria calda.

Mantenere sempre pulite le griglie di entrata ed uscita dell'aria. Quando si puliscono le griglie, avere l'avvertenza di scollegare l'apparecchio mediante il disgiuntore dell'installazione fissa.

La barriera d'aria installata in un locale destinato a bagno, dovrà essere montata in modo che gli interruttori o altri dispositivi del comando elettrico, siano fuori dalla portata delle persone che utilizzano la vasca da bagno e la doccia.

Non manipolare l'apparecchio con le mani bagnate.

L'installazione deve essere effettuata da personale professionalmente istruito.

IMPORTANTE: Questi apparecchi devono essere collegati ad una presa con messa a TERRA.

Collegamento alla rete di alimentazione con un interruttore di sicurezza di 4,5 KA (separazione minima di tutti i contatti 3 mm).

Tutti i collegamenti alla rete di alimentazione devono avere i contatti con separazione minima di 3 mm).

Per il funzionamento come barriera d'aria, l'apparecchio deve essere posto ad una distanza massima dal pavimento non superiore a 3 metri e la distanza minima dal suolo non deve essere inferiore a 1,8 metri.

INSTALLAZIONE

L'apparecchio dovrà essere fissato su una superficie adatta per questa applicazione.

Dovranno essere rispettate le distanze minime indicate in Fig.1.

Per l'installazione seguire la sequenza sotto indicata:

Se si utilizzano i tasselli inclusi con l'apparecchio, si devono contrassegnare le forature delle viti (M-8) con la dima Fig.2(a) e Fig.2(b).

Se si sceglie la soluzione pensile, contrassegnare le forature con le dime delle Fig.3(a) e Fig.3 (b) e posizionare le viti (D) e le squadre (E). In seguito appendere l'apparecchio e fissarlo per la parte inferiore con la vite (G).

Quando si utilizzano le staffe di supporto a muro Fig.4 (2 pz. per i modelli 1000 e 3 pz. per i modelli 1500/2000) fissare il supporto (L) alla parte posteriore della barriera d'aria mediante le viti fornite (I). Fissare le staffe (J) alla parete in modo che coincidano con le staffe della barriera d'aria (L).

Vedere dimensioni Fig.3(a) e Fig.3(b). Poi collegare la macchina e fissarla sulla parte inferiore con le viti (K).

Per accedere ai collegamenti elettrici aprire la griglia frontale.

La pressione massima di lavoro del radiatore ad acqua non deve essere superiore a 4 Kg/cm².

La temperatura massima dell'acqua calda non deve essere superiore a 95°C.

Il radiatore ad acqua non deve funzionare a temperature inferiori a 5°C. Se la temperatura può scendere al di sotto di questo limite, occorre usare liquido anticongelante o svuotare l'impianto.

La pompa dell'acqua deve essere collegata alla batteria tramite le apposite entrate filettate da 1/2".

COLLEGAMENTO ELETTRICO (FIG. 5)

Questi apparecchi sono per installazione fissa. Il collegamento alla rete elettrica dovrà tener conto delle direttive indicate dal regolamento di bassa tensione e quelle del proprio paese.

L'installazione deve prevedere un interruttore magneto-termico o altro dispositivo di stacco multipolare che interrompa tutte le linee di alimentazione dell'apparecchio.

Procedere al collegamento con la rete elettrica, verificando che la tensione sia la stessa indicata nella targhetta dell'apparecchio. Utilizzare il numero di conduttori elettrici e la loro sezione indicati negli schemi corrispondenti ad ogni modello.

Il collegamento può avvenire sul retro o lateralmente. Per il collegamento laterale, montare il coperchio di connessione al cavo, prima di eseguire il collegamento, fissare i cavi con il pressacavo in dotazione e posizionare il coperchio.

AVVIAMENTO E FUNZIONAMENTO

COMANDO REMOTO CR-NW (E' incluso in ogni imballo)

Il collegamento di due o più barriere dello stesso modello (massimo cinque unità), deve essere eseguito secondo gli schemi della Fig. 6.

NOTA: In caso di collegamenti multipli, tenere conto di impiegare cavi di maggior sezione, in funzione del numero di apparecchi. Per il collegamento di due o più barriere è previsto il passaggio dei cavi all'interno dell'apparecchio, per mezzo di passaggi laterali evidenziati e di facile apertura Fig. 7.

MANUTENZIONE

Le nostre barriere d'aria non necessitano di particolare manutenzione, tuttavia consigliamo:

Mantenere pulite dalla polvere le griglie di entrata ed uscita dell'aria. Pulire a freddo con un panno asciutto (evitare l'uso di solventi o detergenti abrasivi).

Ogni anno eseguire una pulizia generale di tutti i componenti (tecnico specializzato).

Per qualsiasi intervento di manutenzione, scollegare l'apparecchio dalla rete elettrica per mezzo di un dispositivo omnipolare per evitare che ci siano parti in tensione nell'apparecchio.

ASSISTENZA TECNICA

Al verificarsi di un'eventuale anomalia dell'apparato, Vi preghiamo di metter Vi in contatto con qualunque punto vendita della rete S&P, dove sarete debitamente assistiti. Qualsiasi manipolazione eseguita da personale non qualificato e non autorizzato dalla S&P fa decadere la garanzia.

La S&P si riserva il diritto di modificare il prodotto in qualsiasi momento senza preavviso.

Os aparelhos desta série oferecem a possibilidade de actuar como cortinas de ar frio / quente. Pedimos que verifiquem o perfeito estado e funcionamento do aparelho ao desembalá-lo, pois qualquer eventual defeito de origem está coberto pela garantia S&P.

INSTRUÇÕES IMPORTANTES

ADVERTÊNCIAS DE SEGURANÇA

O aparelho não deverá estar situado por cima ou por baixo da tomada de corrente.

Não deve ser coberto com objectos ou moveis, que impliquem a livre circulação do ar.

Se o cobrir, fica sujeito a risco de sobre- aquecimento.

Quando estiver em funcionamento, o cabo de ligação não deve ficar situado diante da saída do ar.

Se for instalado no quarto de banho, deverá colocar-se de maneira a que os interruptores ou outros dispositivos de comando não possam ser tocados pela pessoa que está na banheira ou no chuveiro.

Não devem ficar objectos inflamáveis a menos de 50 cm do circuito de ar quente (cortinas, etc.).

Manter limpas as grelhas de entrada e saída do ar.

Sempre que se realize a operação de limpeza ou qualquer manipulação interior, deve ter-se a preocupação de desligar o aparelho pelos meios de desligação na instalação eléctrica fixa (interruptor, disjuntos, etc.).

Não manipular o aparelho com as mãos molhadas.

A instalação deverá ser realizada por um electricista habilitado.

IMPORTANTE: ESTES APARELHOS DEVEM SER LIGADOS A UMA TOMADA COM LINHA DE TERRA.

Os meios de desligamento que devem ser incorporados na instalação eléctrica fixa, para o corte onipolar da rede de alimentação, devem ter uma separação de contactos, pelo menos de 3 mm, em todos os pólos. Para funcionamento como cortina de ar.

A distancia máxima ao solo deverá ser superior a 3 metros. A distancia mínima entre a cortina e o solo deve ser de 1,8 metros.

INSTALAÇÃO

A unidade deverá ser fixada a uma superfície adequada para tal aplicação.

Devem ser respeitadas as distancias mínimas, segundo Fig.1.

Para instalar, seguir a sequência seguinte:

Se utilizar os "PARAFUSOS" já colocados no aparelho, deve-se marcar o centro dos parafusos (M-8) segundo a tabela da Fig.2 (a) e Fig.2 (b).

Se utilizar a fixação de encaixe, deve marcar os centros segundo a tabela como demonstra a Fig.3 (a) e (b) e colocar os parafusos (D) e os "ESQUADROS" (E).

De seguida coloque o aparelho e fixe pela parte inferior com o parafuso (G).

Utilizar o jogo de suportes de parede incluídos Fig.4 (2 jogos para os modelos 1000 e 3 para os modelos 1500/2000), fixar o suporte (L), a parte posterior da cortina mediante os parafusos fornecidos (I). Fixar os suportes (J) a parede de modo a coincidirem com os suportes (L) da cortina. Ver medidas Fig.3(b). Fixar o aparelho pela parte inferior com o parafuso (K).

Para ter acesso às fichas de ligação deverá abrir a grelha frontal.

A pressão máxima de trabalho do radiador de água não será superior a 4Kg/cm².

A temperatura máxima da água quente não deverá ser superior a 95°C.

A bateria de água não deve funcionar a temperaturas inferiores a 5°C. No caso em que a temperatura possa descer abaixo deste limite, deverá ser usado liquido anticongelante ou esvaziar a instalação.

A bomba de água deve ligar-se à bateria através das entradas previstas de 1/2" rosca gás.

LIGAÇÃO ELECTRICA (FIG. 5)

São aparelhos de instalação fixa. Na sua ligação à rede, deve ter-se em conta as directrizes que estão indicadas no Regulamento de Baixa Tensão, em conformidade das normas de cada país.

Deve prever-se na instalação um interruptor magnetotérmico ou outro dispositivo de corte omnipolar que interrompa todas as linhas de alimentação ou aparelho. Ao proceder a ligação à rede, verificar se a tensão é a mesma que está indicada na placa de características.

Utilizar a secção e número de condutores indicados no esquema correspondente a cada modelo.

Fixar os cabos com o vedante incorporado e colocar a envolvente.

LIGAÇÃO CONTROLO REMOTO CR-NW

(o controlo vai incorporado na embalagem de cada cortina)

Podem ser ligadas duas ou mais cortinas do mesmo modelo (Max. 5 unidades).

Deve proceder conforme os esquemas da Fig.6.

NOTA: No caso de ligação múltipla, deve ter em conta o aumento de secção dos cabos de alimentação em função do número de aparelhos ligados.

Para interligar duas ou mais cortinas está previsto que se pode passar os cabos pelo seu interior. Nas tampas laterais existe uma zona circular claramente marcada e de fácil rotura para a entrada e saída de cabos. Fig. 7.

MANUTENÇÃO

Estas cortinas de ar não necessitam de uma manutenção especial. Sem prejuízo, aconselhamos:

- 1 - Manter limpas do pó as grelhas de entrada e saída do ar. Limpá-las em frio com um pano seco (evite usar dissolventes ou detergentes abrasivos).
- 2 - Cada ano efectuar uma limpeza a fundo no interior do aparelho (Técnico especialista).
- 3 - Para qualquer tarefa de manutenção deverá accionar o dispositivo de corte omnipolar para evitar que haja partes em tensão dentro do aparelho.

ASSISTÊNCIA TÉCNICA

Em caso de qualquer anomalia, pedimos o favor que contacte o seu fornecedor, pois a Assistência Técnica S&P garante-lhe um bom atendimento.

Qualquer manipulação efectuada por pessoas alheias aos Serviços S&P, obriga-nos a cancelar a sua garantia.

S&P reserva-se no direito a modificações do produto sem prévio aviso.

Die Geräte dieser Serie ermöglichen den Einsatz sowohl als Kalt-, als auch als Warmluftschleier. Bitte prüfen Sie das Gerät nach der Entnahme aus der Verpackung auf einwandfreien Zustand und Funktion. Eventuelle Herstellungsfehler fallen unter die S&PGarantie.

ARBEITSSICHERHEIT

- Der Betreiber hat dafür zu sorgen, dass nur qualifiziertes Personal am Gerät arbeitet.
- Die erforderlichen Tätigkeiten dürfen nur von Personen ausgeführt werden, die auf Grund ihrer Ausbildung, Erfahrung und Unterweisung, sowie ihrer Kenntnisse über einschlägige Normen, Bestimmungen, Unfallverhütungsvorschriften und Betriebsverhältnisse dafür geeignet sind.
- Kenntnisse über Erste - Hilfe - Maßnahmen und örtlichen Rettungseinrichtungen sind zwingend erforderlich!
- Der Betreiber hat den Türluftschleier in einwandfreiem Zustand zu betreiben.
- Jeder der mit der Montage, Inbetriebnahme, Bedienung und Instandhaltung des Türluftschleiers beauftragt ist, muss die Bedienungsanleitung gelesen und verstanden haben.
- Der Türluftschleier ist von Fremdkörpern (z. B. Späne, Schrauben oder Werkzeug) freizumachen.
- Vor dem Probelauf ist zu prüfen, ob alle Schutzeinrichtungen (mechanische und elektrische) ordnungsgemäß installiert sind.
- Nach Elektroarbeiten sind die eingesetzten Schutzmaßnahmen (Erdungswiderstand) zu überprüfen.
- Bei Störungen (Auslösen der Thermokontakte) den Türluftschleier sofort abschalten und die Störungsursache beseitigen.
- Vor allen Wartungsarbeiten ist der Türluftschleier abzuschalten und gegen Wiedereinschalten zu sichern.
- Sämtliche Arbeiten am Türluftschleier sind im Stillstand durchzuführen.

MONTAGE UND INBETRIEBNAHME

- Die Installation muss gemäß den jeweils gültigen nationalen Vorschriften, durch einen konzessionierten Fachbetrieb erfolgen.
- Hinweise zur Arbeitssicherheit beachten! (2)
- Türluftschleier auf ebener Fläche montieren und nicht verspannen! (Fig. 1 – 3)
- Mindestabstände beachten!
- Befestigungsmaterial zur Wandmontage liegt dem Gerät bei. (Fig. 2b, 3a, 4)
- Elektroanschluss nach einschlägigen Vorschriften und beigefügtem Schaltbild durchführen!
- Netzspannung und Frequenz überprüfen und mit den Angaben des Typenschildes vergleichen!
- Kabel ordnungsgemäß einführen und auflegen!

Falls Sie die beigefügte Wandkonsole benutzen Fig.4 (2 St. für die Modelle 1000 und 3 St. für die Modelle 1500/2000) befestigen Sie die Konsole (L) an die Rückseite des Türluftschleiers mit den beigefügten Schrauben (I). Befestigen Sie die Halterung in den entsprechenden Abständen an der Wand (L). Siehe Abmessungen Fig. 3 und Fig. 3 (b). Hängen Sie den Türluftschleier auf und sichern Sie ihn an der Unterseite der Konsole mit der Schraube (K).

Um auf die Anschlußklemmen zuzugreifen, muß das Frontgitter geöffnet werden.

Der maximale Betriebsdruck des Warmwasser-Heizkörpers darf nicht den Wert von 4K g/cm² übersteigen. Die Höchsttemperatur des Wassers darf nicht über 95°C liegen.

Die Wasserbatterie darf nicht bei Temperaturen unter 5°C betrieben werden. Sollte die Temperatur unter diesen Grenzwert fallen, ist entweder ein Frostschutzmittel zu verwenden oder muss die Installation entleert werden.

Die Wasserpumpe ist an die Batterie über die vorgesehenen 1/2" Schraubanschlüsse anzuschließen.

INBETRIEBNAHME UND FUNKTIONSWEISE

Der Stufenschalter CR-NW ist im Lieferumfang enthalten.

Mit einem Betriebsschalter können bis zu 5 Türluftschleier gesteuert werden.

Die Leitungsquerschnitte sind entsprechend zu wählen. (Fig. 6)

Um zwei oder mehrere Geräte miteinander zu verbinden, ist es möglich die Kabel durch das Gehäuseinnere zu führen. Fig. 7.

BETRIEB

Um einen ungehinderten Betrieb zu gewährleisten, darf der Türluftschleier weder abgedeckt werden (z. B. durch Kleidungsstücke), noch dürfen sich Gegenstände oder Einbauten in unmittelbarer Nähe des Luftein- und Austritts befinden oder dort gelagert werden. Andernfalls besteht die Gefahr einer Überhitzung des Geräts.

WARTUNG

Vor allen Arbeiten ist der Türluftschleier vom Netz zu trennen und gegen Wiedereinschalten zu sichern.

Wartungsarbeiten sind nur durch ausgebildetes Fachpersonal und nach den jeweils geltenden Vorschriften durchzuführen.

Wir empfehlen folgende Maßnahmen:

- 1 - Der sich auf den Lufteintritts- und Luftaustrittsgittern anlagernde Staub sollte regelmäßig entfernt werden. Die Gitter bei ausgeschaltetem Gerät mit einem trockenen Tuch reinigen. (Verwenden Sie bitte keine Lösungsmittel oder aggressive Reinigungsmittel.)
- 2 - Das Geräteinnere sollte jährlich einer gründlichen Reinigung unterzogen werden (Bitte wenden Sie sich an einen Fachmann.)
- 3 - Vor den Wartungsarbeiten muß das Gerät in jedem Fall vom Netz getrennt werden, um spannungsaktive Teile im Geräteinneren zu vermeiden.

SERVICE

S&P-Produkte unterliegen einer ständigen Qualitätskontrolle nach ISO 9001 und entsprechen den geltenden Vorschriften.

Für alle Fragen, die Sie zu unseren Produkten haben, wenden Sie sich bitte an den Ersteller ihrer Lufttechnischen Anlage, an eine unserer Vertretungen, oder direkt an:

Soler & Palau GmbH
Bunsenstraße 19
64293 Darmstadt

Telefon 0 61 51 / 9 58 99-0
Fax 0 61 51 / 9 58 99-30
e-mail info@soler-palau.de

S&P behält sich das Recht auf technische Änderungen des Produktes ohne vorherige Ankündigung vor.

De luchtgordijnen uit deze serie kunnen zowel als voor warme als koude lucht worden gebruikt. Wij raden u aan om te controleren of de unit in goede staat is als u het uitgepakt heeft aangezien elke fabricage- of kwaliteitsfout onder de S&P garantie valt.

BELANGRIJK: VEILIGHEIDSVORSCHRIFTEN

Hang het luchtgordijn niet recht onder of boven een stopcontact.

Dek de in- en uitstroomopeningen van het luchtgordijn niet af, dit kan tot oververhitting leiden.

Als het luchtgordijn is aangesloten, mag het snoer niet voor de luchttuitlaats zitten. Het luchtgordijn mag niet in vochtige ruimten geplaatst worden.

Er mogen zich geen lichtontvlambare voorwerpen op minder dan 50 cm van de unit bevinden (bijv. gordijnen e.d.)

Houdt de inlaat- en uitlaatroosters schoon. Schakel de unit uit voordat u de roosters gaat schoonmaken.

Raak de unit niet met natte handen aan.

BELANGRIJK: Om het luchtgordijn goed te laten werken dient de maximum afstand tot de vloer niet meer dan 3 meter bedragen.

De minimum afstand tussen het luchtgordijn en de vloer dient 1,8 meter te zijn.

INSTALLATIE

De unit moet op een geschikt oppervlak geplaatst worden waarbij de minimum afstanden, die op afbeelding 1 getoond worden, aangehouden moeten worden.

Ga bij het installeren van de unit als volgt te werk:

Als de spiraalmoeren gebruikt worden die al in het apparaat zitten, dan dient het hart tussen de centers van de schroeven (M-8) volgens de tabel van afb. 2 (a) en afb.2 (b) gemarkeerd worden. Als de ophangbevestiging gebruikt wordt, dient het hart volgens de tabel van afb.3 (a) en afb.3 (b) gemarkeerd te worden. Draai vervolgens de schroeven (D) in en vervolgens (E). Hang vervolgens het apparaat met schroef (G) op aan het laagste deel.

Wanneer de meegeleverde muur steunen worden gebruikt, zie Fig. 4 (2 stuks voor model 1000 en 3 stuks voor model 1500/2000). Monteer de beugel aan de achterkant van het luchtgordijn (L), door middel van de meegeleverde schroeven (I). Monteer de steunen (J) aan de muur, zodat het luchtgordijn (L) eraan bevestigd kan worden. Zie de afmetingen op Fig. 3 (a) en Fig. 3 (b). Hang het luchtgordijn op en positioneer het, maak het vast met schroef (K).

Om de aansluitklemmen te kunnen bereiken moet u het rooster aan de voorzijde openen door de schroeven.

De maximale werkdruk van de waterradiator mag niet hoger zijn dan 4Kg/cm².

De maximale temperatuur van het warm water mag niet hoger zijn dan 95°C.

De waterbatterij mag niet functioneren bij temperaturen onder de 5°C. Indien de temperatuur kan zakken onder deze limiet moet er antivriesoplossing worden toegevoegd of moet de installatie worden leeggemaakt.

De waterpomp moet aan de batterij worden gekoppeld via de voorziene ingangen met 1/2" gasdraad.

ELEKTRISCHE AANSLUITING (AFB. 5)

Het luchtgordijn dient volgens de plaatselijk geldende normen aangesloten te worden.

Sluit de unit op de netvoeding aan en controleer of het voltage en de frequentie overeenkomen met de gegevens die op het typeplaatje vermeld staan. Gebruik voor elk model de juiste bedrading en secties zoals is aangegeven op het aansluitschema van elk model.

De aansluiting kan zowel via de achterzijde als via de zijkant van de unit gedaan worden. Bij aansluiting via de zijkant dient eerst de afsluitklep gemonteerd te worden. Bevestig het snoer met behulp van de bijgeleverde klem en plaats de voorklep.

BEDIENING

AANSLUITING MET AFSTANDBEDIENING CR-NW

(Deze afstandbediening zit in de verpakking van elk lichtgordijn)

INDIEN ER SPRAKE IS VAN AANSLUITING VAN TWEE OF MEER LUCHTGORDIJNEN VAN HETZELFDE MODEL (MAX. 5 UNITS), RAADPLEEG DAN AFB. 6 VAN HET AANSLUITSCHEMA.

OPMERKING: In geval van een meervoudige aansluiting dient de installateur rekening te houden met extra voedingskabels, hetgeen afhankelijk is van het aantal aangesloten units. Om twee of meer gordijnen met elkaar te verbinden is het wenselijk dat de snoeren door de binnenzijde kunnen lopen. Afb. 7 laat een laterale afsluiting zien waar een ronde gesloten kabeldoorvoer zichtbaar is. Deze doorvoer kan gemakkelijk verwijderd worden.

ONDERHOUD

COR lichtgordijnen hebben geen speciaal onderhoud nodig, maar het is raadzaam om de inlaat- en uitlaat-roosters schoon te houden. Reinig ze met een droge doek (gebruik GEEN oplosmiddelen of schuurmiddelen). Eén keer per jaar dienen de onderdelen in het apparaat door een erkend elektricien schoongemaakt te worden met behulp van perslucht of een stofzuiger. Haal altijd eerst de elektrische verbinding los voordat u hiermee begint.

Haal altijd eerst de elektrische verbinding los voordat u hiermee begint om te voorkomen dat er onderdelen onder spanning zouden zijn.

SERVICE

In geval van problemen met de unit kunt u het beste contact opnemen met uw S&P dealer. Als er handelingen aan de unit uitgevoerd zijn door personen die hiertoe niet gerechtigd zijn, vervalt de S&P garantie.

S&P behoudt zich het recht voor wijzigingen aan het product aan te brengen zonder mededeling vooraf.

Aparaty z tej serii mogą działać jako kurtyny powietrza chłodnego / ciepłego.
Prosimy o sprawdzenie stanu aparatu po jego rozpakowaniu. Wszelkie wady produkcyjne i jakościowe objęte są gwarancją S&P.

WAŻNE UWAGI ODNONIE BEZPIECZESTWA

Aparat nie powinien znajdować się tuż pod lub tuż nad miejscem podłączenia do sieci.
Nie przykrywać urządzenia przedmiotami lub częściami odzieży, które uniemożliwiałyby swobodne krążenie powietrza. W razie przykrycia, istnieje ryzyko przegrzania.
Podczas funkcjonowania aparatu, kabel przyłączowy nie może znajdować się przed wylotem powietrza. Jeżeli urządzenie instalowane jest w łazience, należy umieścić je w taki sposób, aby wyłączniki lub inne przełączniki nie były w zasięgu ręki osoby kąpiącej się w wannie lub biorącej prysznic.
Nie powinno być łatwopalnych przedmiotów w odległości mniejszej niż 50 cm od obwodu gorącego powietrza (zasłony, itd.).
Utrzymywać w czystości kratki wlotu i wylotu powietrza. Dokonując czyszczenia, należy zawsze pamiętać o zachowaniu ostrożności i odłączeniu aparatu od zasilania.
Nie manipulować przy aparacie mokrymi rękami.
Instalacja powinna zostać wykonana przez wykwalifikowanego technika elektryka.

WA NE: URZĄDZENIA TE MUSZ BY PODŁCZONE DO UZIEMIENIA

Wyłączniki, które muszą być uwzględnione w instalacji stałej, umożliwiające całkowite wyłączenie aparatu z sieci zasilania, muszą mieć co najmniej 3 milimetry odstęp między stykami na wszystkich biegunach.
Aby aparat mógł funkcjonować jako kurtyna powietrzna, maksymalna odległość od podłogi nie powinna przekraczać 3 metrów.
Minimalna odległość między kurtynami i podłogą powinna wynosić 1,8 metrów.

INSTALACJA

UWAGA: Przed rozpoczęciem montażu należy odłączyć zasilanie prądu od instalacji elektrycznej.
Urządzenie powinno zostać przymocowane do powierzchni nadającej się do tego celu, z zachowaniem minimalnych odległości zgodnie z rys. 1.
Podczas instalowania należy zachowywać następującą kolejność:
Jeżeli urządzenie jest montowane przy pomocy zamocowanych nakrętek, śruby (M-8) muszą być rozmieszczone zgodnie z wymiarami na rys. 2(a) i rys. 2(b).
Jeżeli urządzenie jest wieszane, środki otworów muszą być rozmieszczone zgodnie z wymiarami na rys. 3(a) i rys. 3(b). Należy wkręcić wkręty (D), rozmieścić kątowniki (E), zawiesić kurtynę i przymocować dół kurtyny śrubami (G).
Podczas instalacji przy pomocy zestawu montażowego rys. 4 (2 szt. dla wielkości 1000 i 3 szt. dla wielkości 1500/2000) należy przymocować element L do tylnej części kurtyny. Element J należy przymocować za pomocą śrub do ściany. Rozstaw mocowań na rys. 3(a) i rys.3(b). Następnie należy powiesić kurtynę na ścianie, w taki sposób aby górne części uchwytów naszły na siebie, dolne części należy przykręcić za pomocą śrub K.
Aby dostać się do kart połączeniowych, należy otworzyć kratę przednią.
Maksymalne ciśnienie robocze w grzejniku wody nie powinno przekraczać 4Kg/cm².
Maksymalna temperatura gorącej wody nie powinna przekraczać 95°C.
Bateria nie powinna funkcjonować w temperaturze poniżej 5°C. W przypadku spadku temperatury poniżej tej granicy, należy zastosować płyn zapobiegający zamarzaniu lub opróżnić instalację.
Pompa wodna powinna być podłączona do baterii poprzez złączki wkrętne 1/2”.

INSTALACJA ELEKTRYCZNA Rys. 5

Kurtyny są urządzeniami instalowanymi na stałe. Instalacja powinna zostać wykonana zgodnie z odpowiednimi wytycznymi dotyczącymi niskiego napięcia i odpowiednimi regulacjami prawnymi obowiązującymi w każdym kraju.

W instalacji należy przewidzieć przełącznik magnetyczno-termiczny lub inne wielobiegunowe urządzenie całkowicie odcinające dopływ prądu.

Przystępując do podłączenia do sieci należy się upewnić, czy napięcie sieciowe i częstotliwość odpowiadają parametrom wskazanym na tabliczce znamionowej.

Używać przewodów o przekroju i w ilości podanej na schemacie do każdego modelu.

Umocować przewody w osłonach.

WŁĄCZENIE I OBSŁUGA

PODŁĄCZENIE REGULATORA CR-NW

(Odpowiedni regulator jest dostarczany razem z kurtyną)

W przypadku sterowania jednym regulatorem dwóch lub większej ilości kurtyń tego samego typu (max. 5 urządzeń), należy je podłączyć zgodnie ze schematem na rys. 6.

UWAGA: W przypadku podłączenia kilku kurtyń, instalator powinien brać pod uwagę większą ilość kabli zasilających. Aby uniknąć wzajemnego połączenia urządzeń istnieje możliwość przeprowadzenia przewodów przez kurtyne. Na rysunku 7 są widoczne otwory w pokrywie bocznej umożliwiające instalatorowi wprowadzenie kabli do urządzenia.

KONSERWACJA

Mimo że kurtyny powietrzne nie wymagają specjalnego konserwowania, zalecamy:

- 1 - utrzymywanie w czystości od kurzu krętek wlotu i wylotu powietrza. Należy je czyścić na zimno suchymi ściereczkami (unikając rozpuszczalników lub ciernych rodków czyszczących).
- 2 - Raz na rok urządzenia powinny być czyszczone (technik specjalista).
- 3 - W celu przeprowadzenia jakiegokolwiek czynności związanej z konserwacją, należy uruchomić urządzenie do działania wielobiegunowego dla sprawdzenia, czy wewnętrzny aparat nie ma żadnych części pod napięciem.

SERWIS TECHNICZNY

W przypadku wystąpienia problemów lub uszkodzeń prosimy o kontakt z punktem sprzedaży. Montaż kurtyny w sposób niezgodny z instrukcją, oraz praca urządzenia w stanie zdemontowanym są zabronione. Próby samodzielnej naprawy powodują utratę gwarancji.

S&P zastrzega sobie prawo do dokonywania bez uprzedzenia modyfikacji swojego wyrobu.

Ehhez a szériához tartozó készülékek hideg / meleg levegő kibocsátó légfüggönyként is alkalmazhatók. Kérjük, hogy ellenőrizze kicsomagolásakor a készülék állapotát és működését, mert bármely gyártási hibára kiterjed az S&P garanciája.

FIGYELMÉBE AJÁNLJUK A KÖVETKEZŐKET

FONTOS BIZTONSÁGI ELOÍRÁSOK

- A készülék nem helyezkedhet el a levegővételi nyílás közvetlen közelében (felette vagy alatta)
- A készülék szívó és kifúvónyílásainak eltakarása akadályozza a levegő cirkulálását és a készülék túlmelegedését eredményezi.
- Működés közben a csatlakozó elektromos kábel nem kerülhet a kifúvónyílások közelébe.
- Ha a készülék fürdőszobába lett telepítve, azt úgy kell elhelyezni, hogy a kádban vagy zuhanyzóban lévő személy ne tudjon hozzáérni a kapcsolókhoz, vagy más szabályozógombokhoz.
- A gyúlékony anyagok nem kerülhetnek 50 cm-nél közelebb a készülékhez. (pl. függönyök esetében).
- Tartsa tisztán a szívó és kifúvónyílásokat. Ha ezeknek tisztítását végzi a készüléknek elektromosan kikapcsolt állapotban kell lennie.
- Nedves kézzel ne kapcsolja a készüléket.
- A villamos csatlakoztatás csak szakember végezheti.

FONTOS: A KÉSZÜLÉKEK CSAK FÖLDELTE HÁLÓZATRA CSATLAKOZTATHATÓK.

- Elektromos bekötésnél olyan megszakító kapcsolót kell beépíteni, amelynél nyitott állásban legalább 3 mm-es érintkezési távolság van.
- Ha a készüléket légfüggönyként üzemeltetjük, akkor a készülék távolsága a padlószinttől nem lehet maximum 3 méternél nagyobb.
- A minimális távolság a padlószinttől minimum 1,8 méter lehet.

A KÉSZÜLÉK SZERELÉSE

A készülék megfelelő síkfelületre szerelhető fel. A minimális távolságokat be kell tartani úgy ahogy 1. ábra mutatja.

A szerelést a következőképpen történjen:

Miután a csavaranyákat elhelyezték a készülékben, a csavarok helyét a 2. ábra (a) és (b) oszlopai alapján jelölik be.

Amennyiben felfüggesztve használják a készüléket, a felerősítő csavarok furatainak helyét a 3. ábra (a) és (b) táblázatai alapján jelölik be és a csavarokat (D) csavarják be valamint a függesztő lemezeket (E) helyezik a helyükre. Ezután a készüléket függesztesse fel és a legelső részt a csavarozza fel (G).

Ha a fali tartókészletet használják (2 db az 1000-es típus esetén és 3 db az 1500/2000 típus esetén) a 4. ábra szerint, szereljék a tartót (L) a légfüggöny hátoldalára a készlethez tartozó csavarok (I) segítségével. Rögzítsék a tartókat (J) a falhoz, úgy hogy egyezzen a légfüggöny tartóival (L). Lásd a 3(a) és 3(b) ábrákat. Ezután függeszték fel a készüléket és annak legelső részét rögzítsék csavarral (K).

Annak érdekében, hogy a csatlakozási pontok hozzáférhetővé váljanak.

A radiátor vízének maximális üzemi nyomása nem haladhatja meg a 4Kg/cm²-t.

A meleg víz maximális hőmérséklete nem haladhatja meg a 95°C-t.

A vízrendszer nem m ködhet 5°C-nál alacsonyabb hőmérsékleten. Abban az esetben, ha a hőmérséklet ez alá a határérték alá esik, használjon fagyásálló folyadékot vagy ürítse ki a rendszert.

A vízszivattyút csatlakoztassa a vízrendszerhez a 1/2"-s gázmenetes vízbevezető segítségével.

ELEKTROMOS BEKÖTÉS (A. 5)

A készülékeknek állandó elektromos bekötéssel kell rendelkezniük. A hálózatra való csatlakozásnál az érvényben lévő szerelési és balesetvédelmi előírásokat be kell tartani.

A bekötésnél kis megszakítót kell a készülék és az elektromos hálózat közé iktatni, amely túlterhelés esetén

lekapcsolja a készüléket a hálózatról.

A bekötésnél ellenőrizni kell, hogy a szolgáltatott elektromos energia jellemzői megegyeznek-e a készülék táblán szereplő adatokkal.

A különféle modellekhez tartozó megfelelő vázlat megadja a vezetékek számát és keresztmetszetét.

A bekötés történhet hátulról és oldalról. Oldalsó csatlakoztatásnál a villamos vezeték át kell vezetni a kábelvezetón. A kábeleket tömszelencén keresztül átvezetve rögzítjük.

MUKÖDTETÉS

TÁVKAPCSOLÓ CSATLAKOZTATÁS CR-NW

(Ez a szabályozó minden légfűggőny csomagolásában megtalálható)

KETTO VAGY TÖBB UGYANOLYAN TÍPUSÚ LÉGFÜGGÖNY KÖZTI CSATLAKOZTATÁS ESETÉN (MAX. 5 EGYSÉG), KÉRJÜK KÖVESSE AZ 6. ÁBRA ÚTMUTATÁSAIT.

FONTOS: Több készülék csatlakoztatása esetén, a beszerelőnek figyelembe kell vennie, hogy a tápok száma növekszik a csatlakoztatott eszközök számával. Ketto vagy több légfűggőny összekapcsolása esetén előre ki kell számolni, hogy a csatlakozó kábel a készülék belsejében megy keresztül. A 7 ábra egy oldalsó fedlapot mutat, amelyen látható a visszatéroló csatlakozás. Ezzel könnyen megszakítható az áramkör, és így a kábeleket könnyen be lehet szerelni.

KARBANTARTÁS

A légfűggőnyök nem igényelnek speciális karbantartást mindamelllett a következoket tanácsoljuk, de fontos hogy a belépo é kifűvó levegonyílásokot. Tisztítsa álló helyzetben és kikapcsolt állapotban száraz törloruhával. (Ne használjon oldószereket vagy agresszív mosószereket.) Minden évben alapos tisztítást kell a készüléken eszközölni, melyet csak szakember végezhet surított levego vagy porszívó segítségével. A karbantartás előtt kérjük tegye áramtalaná a készüléket!

A karbantartás el tt kérjük, áramtalanítsa a készüléket! Bármely karbantartási m velet esetén, hozza m ködésbe az omnipoláris megszakító kapcsolót, annak elkerűlése érdekében, hogy a gépben feszűltség alatt lév részek legyenek.

GARANCIA, MEGHIBÁSODÁS

Amennyiben bármí gondja van a termékkel kérjük forduljon az AIRVENT RT-hez. Nem megfelelo karbantartás esetén a garancia automatikusan megszunik.

Az S&P fenntartja az elozetes értesítés nélküli muszaki változtatás jogát.

Οι συσκευές αυτής της σειράς επιτρέπουν τη λειτουργία τους ως κουρτίνες κρύου/ζεστού αέρα. Σας συμβουλεύουμε να ελέγξετε την καλή κατάσταση της αεροκουρτίνας μετά την αφαίρεση της συσκευασίας, καθώς οποιοδήποτε κατασκευαστικό λάθος καλύπτεται από την εγγύηση της S&P.

ΣΗΜΑΝΤΙΚΕΣ ΟΔΗΓΙΕΣ ΠΡΟΕΙΔΟΠΟΙΗΣΕΙΣ ΑΣΦΑΛΕΙΑΣ

Η αεροκουρτίνα δεν πρέπει να τοποθετείται ακριβώς πάνω ή κάτω από πρίζα.

Μην καλύπτετε την αεροκουρτίνα με ύφασμα ή αντικείμενα, που παρεμποδίζουν την ροή του αέρα και μπορεί να προκαλέσουν υπερθέρμανση.

Κατά τη διάρκεια λειτουργίας οι καλωδιακές συνδέσεις δεν πρέπει να είναι μπροστά από το στόμιο εξόδου.

Εάν εγκατασταθεί σε μπάνιο, οι διακόπτες ή άλλης μορφής χειριστήριο πρέπει να τοποθετηθούν με τέτοιο τρόπο ώστε να μην υπάρχει πρόσβαση από άτομο που χρησιμοποιεί τη μπανιέρα ή το ντους.

Δεν πρέπει να υπάρχουν εύφλεκτα αντικείμενα σε απόσταση λιγότερη από 50 cm (π.χ. κουρτίνες παραθύρου).

Τα στόμια εισόδου και εξόδου να διατηρούνται καθαρά. Κατά τη διάρκεια καθαρισμού, η αεροκουρτίνα πρέπει να αποσυνδεθεί από την ηλεκτρική παροχή.

Μην χειρίζεστε την αεροκουρτίνα με βρεγμένα χέρια.

Η εγκατάσταση πρέπει να γίνει από επαγγελματία ηλεκτρολόγο.

ΠΡΟΣΟΧΗ: Η ΣΥΣΚΕΥΗ ΑΥΤΗ ΠΡΕΠΕΙΝΑ ΓΕΙΩΘΕΙ

Ο διακόπτης ηλεκτρικής παροχής πρέπει να είναι τριπολικός και να έχει άνοιγμα επαφής σε όλους τους πόλους τουλάχιστον 3 mm.

Η μέγιστη απόσταση της αεροκουρτίνας από το έδαφος, πρέπει να είναι μεγαλύτερη από 3 μέτρα.

Η ελάχιστη απόσταση μεταξύ της αεροκουρτίνας και του εδάφους πρέπει να είναι 1,8 μέτρα.

ΕΓΚΑΤΑΣΤΑΣΗ

Η αεροκουρτίνα πρέπει να σταθεροποιηθεί σε κατάλληλη θέση, τηρώντας τις αποστάσεις που δείχνονται στον πίνακα FIG.1.

Για να εγκαταστήσετε την μονάδα ακολουθείστε τις οδηγίες:

Αν χρησιμοποιηθούν τα στριφόνια που ήδη βρίσκονται στη συσκευή, πρέπει να σημαδέψετε τα κέντρα των βιδών (M-8) σύμφωνα με τον πίνακα της Fig 2 (a) και Fig 2 (b).

Για την ανάρτηση της αεροκουρτίνας σημαδέψτε τα κέντρα σύμφωνα με το πίνακα της Fig 3 (a) και Fig 3 (b), τοποθετείστε τις βίδες (D) και τα λαμάκια τοποθέτησης (E). Κατόπιν κρεμάστε τη συσκευή και σταθεροποιήστε το κατώτερο σημείο με τη βίδα (G).

Όταν χρησιμοποιείτε το παρεχόμενο κιτ βάσης τοίχου όπως στον πίνακα Fig. 4 (2 τεμάχια για το μοντέλο 1000 και 3 τεμάχια για τα μοντέλα 1500/2000) τοποθετείστε το στηρίγμα (L) στο πίσω μέρος της κουρτίνας με τις παρεχόμενες βίδες (I). Τοποθετείστε τα στηρίγματα (J) στον τοίχο, έτσι ώστε να ταιριάζουν με τα στηρίγματα της κουρτίνας (L). Δείτε τις διαστάσεις στους πίνακες Fig. 3 (a) και Fig 3 (b). Στη συνέχεια, κρεμάστε την συσκευή και στερεώστε την στο κάτω μέρος της με τη βίδα (K).

Για να δείτε τις βίδες σύνδεσης πρέπει να ανοίξετε τη μπροστινή σχάρα.

Η μέγιστη πίεση εργασίας του θερμαντικού σώματος του νερού δε θα πρέπει να υπερβαίνει τα 4 Kg/cm².

Η μέγιστη θερμοκρασία του ζεστού νερού δε θα πρέπει να υπερβαίνει τους 95°C.

Η μπαταρία θέρμανσης του νερού δε θα πρέπει να λειτουργεί σε θερμοκρασίες χαμηλότερες από τους 5°C. Σε περίπτωση που η θερμοκρασία πέσει κάτω από την οριακή αυτή τιμή, θα πρέπει να

χρησιμοποιήσετε κάποιο αντιψυκτικό υγρό ή να αδειάσετε την εγκατάσταση.
Η αντλία νερού θα πρέπει να συνδεθεί στη μπαταρία δια μέσου των κατάλληλων σημείων εισόδου 1/2" αερίου.

ΗΛΕΚΤΡΟΛΟΓΙΚΗ ΣΥΝΔΕΣΗ, Εικ. 5

Οι αεροκουρτίνες είναι συσκευές που απαιτείται εγκατάσταση. Κατά την τοποθέτηση τους πρέπει να τηρούνται αυστηρά τα πρότυπα και οι κανονισμοί που ισχύουν στη χώρα σας.

Εντός της εγκατάστασης πρέπει να υπάρχει ηλεκτρικός διακόπτης, για να δώσει τη δυνατότητα στον εγκαταστάτη να κόψει όλες τις γραμμές παροχής.

Συνδέστε τη μονάδα στην ηλεκτρική παροχή, ελέγχοντας ότι η τάση και η συχνότητα είναι όπως αυτά που φαίνονται στην πινακίδα.

Χρησιμοποιήστε καλώδια με γραμμές και διατομές σαν αυτά που υποδεικνύονται στο ηλεκτρικό διάγραμμα κάθε μοντέλου.

Στερεώστε τα καλώδια σε ειδικά μπουάτ.

ΛΕΙΤΟΥΡΓΙΑ

Με ενσύρματο χειριστήριο CR-NW
(το οποίο είναι ενσωματωμένο στη συσκευασία)

Η ΣΥΝΔΕΣΗ ΜΕΤΑΞΥ ΔΥΟ Η ΠΕΡΙΣΣΟΤΕΡΩΝ ΚΟΥΡΤΙΝΩΝ ΤΟΥ ΙΔΙΟΥ ΜΟΝΤΕΛΟΥ (ΕΩΣ ΜΟΝΑΔΕΣ) ΠΡΕΠΕΙ ΝΑ ΓΙΝΕΙ ΣΥΜΦΩΝΑ ΜΕ ΤΟ ΔΙΑΓΡΑΜΜΑ ΤΗΣ ΕΙΚ. 6

ΣΗΜΕΙΩΣΗ: Σε περίπτωση πολλαπλής σύνδεσης, ο εγκαταστάτης πρέπει να λάβει υπόψη τον αυξημένο αριθμό παροχών σύμφωνα με τον αριθμό των μονάδων.

Για να γίνει σύνδεση δύο ή περισσότερων μονάδων έχει προβλεφθεί τα καλώδια να μπορούν να περάσουν από το εσωτερικό τους.

Η Fig 7 δείχνει ένα πλαϊνό κάλυμμα στο οποίο διακρίνεται μια οπή με πώμα.

Αυτή η κατασκευή, επιτρέπει την εύκολη αφαίρεση του πώματος για να εισέλθουν τα καλώδια στη μονάδα.

ΣΥΝΤΗΡΗΣΗ

Οι αεροκουρτίνες COR δεν χρειάζονται κάποιο ειδικό τρόπο συντήρησης, ωστόσο συνιστούμε:

- 1 - Διατηρείτε τα σημεία εισόδου και εξόδου του αέρα (σχάρες) καθαρά ώστε να μην υπάρχει σκόνη. Καθαρίζετε τα αφού κρυώσει η συσκευή με ένα στεγνό πανί Αποφεύγετε τη χρήση διαλυτικών ή καθαριστικών υγρών).
- 2 - Μια φορά το χρόνο τα εσωτερικά μέρη πρέπει να καθαρίζονται από ειδικευμένο ηλεκτροτεχνίτη με συμπιεσμένο αέρα ή ηλεκτρική σκούπα.
- 3 - Για οποιαδήποτε εργασία συντήρησης πρέπει να πατήσετε το μηχανισμό μονοπολικής διακοπής ρεύματος ώστε να αποφευχθεί το ενδεχόμενο να δημιουργηθούν τάσεις μέσα στη συσκευή.

ΤΕΧΝΙΚΗ ΒΟΗΘΕΙΑ

Σε περίπτωση εμφάνισης δυσλειτουργίας συμβουλευτείτε τον αντιπρόσωπο της S&P.

Η S&P έχει το δικαίωμα να τροποποιήσει το προϊόν χωρίς προηγούμενη ειδοποίηση.

Воздушные завесы данной серии могут работать с нагревом воздуха или без нагрева. Пожалуйста, проверьте целостность упаковки и внешний вид оборудования, все производственные дефекты попадают под заводскую гарантию Soler&Palau.

РЕКОМЕНДАЦИИ ПО БЕЗОПАСНОМУ ИСПОЛЬЗОВАНИЮ

Не накрывайте и не размещайте воздушную завесу рядом с предметами, которые могут препятствовать правильной циркуляции воздуха, это может привести к перегреву завесы.

Кабель электропитания не должен находиться в потоке воздуха на выходе из завесы.

Не располагайте легковоспламеняющиеся вещества вблизи завесы.

Содержите в чистоте решетки на входе и выходе воздуха из завесы. При чистке отключайте электропитание завесы.

Не дотрагивайтесь до воздушной завесы мокрыми руками.

УСТАНОВКА

Воздушную завесу необходимо установить над проемом на подходящей поверхности с соблюдением установочных расстояний, показанных на Рис.1.

Для удобства монтажа на корпусе воздушной завесы имеются отверстия под шурупы и резьбовые втулки с внутренней резьбой M8.

Если, при установке завесы, предполагается использовать резьбовые втулки, то разметку отверстий крепежа следует производить в соответствии с данными на Рис.2a и Рис.2b.

Если предполагается использовать обычные отверстия на корпусе завесы, то разметку следует производить в соответствии с данными на Рис.3a и Рис.3b. После разметки на стене необходимо закрепить шурупы "D" и уголки «E», после чего повесить на них завесу и закрепить ее нижний край шурупами "G".

Если вы используете монтажные кронштейны (входят в комплект поставки) (Рис.4/Fig.4), при помощи болтов (I) закрепите пластину (L) на задней стенке воздушной завесы. На стене, на уровне пластины (L) закрепите кронштейн (J). После чего навесьте завесу на кронштейны и зафиксируйте ее при помощи болтов (K) в нижней части кронштейна. Для разметки используйте размеры на Рис.3a/ Fig.3a и Рис.3b/ Fig.3b. Для завес модели 1000 используется 2 кронштейна, а для завес моделей 1500/2000 – 3 кронштейна).

Для доступа к колодке подключения необходимо открыть переднюю решетку.

Максимальное давление в трубопроводе подачи воды должно быть не более 4 кг/см².

Максимальная температура теплоносителя не более 90°C.

Водяной воздухонагреватель не должен работать при температуре воздуха ниже +5°C. При возникновении риска снижения температуры воздуха ниже +5°C, в качестве теплоносителя следует использовать антифриз или слить с теплообменника всю воду.

Теплообменники имеют резьбовые патрубки ½" для подсоединения к трубопроводу подачи теплоносителя.

ПОДКЛЮЧЕНИЕ ВОЗДУШНОЙ ЗАВЕСЫ К СЕТИ ЭЛЕКТРОПИТАНИЯ (Рис. 5)

Подключение воздушной завесы к сети электропитания должно производиться специально обученным и аттестованным персоналом, имеющим на это разрешение, в соответствии с «Правилами устройства электроустановок» и правилами техники безопасности.

Перед подключением воздушной завесы к сети электропитания необходимо удостовериться, что параметры сети (напряжение, фазность, частота, мощность, сила тока) соответствуют параметрам воздушной завесы. Для предотвращения выхода оборудования из строя, сеть электропитания

должна быть оборудована автоматами защиты с зазором между контактами не менее 3 мм, а для трехфазных сетей еще и реле перекоса фаз. Оборудование требует обязательного заземления. Используйте электрические кабели с количеством проводов и площадью поперечного сечения, указанной на схемах подключения.

Снимите крышку клеммной коробки и выполните подключение воздушной завесы по соответствующей схеме.

Кабель электропитания можно подвести к завесе с задней или с боковой стороны. Если подключение осуществляется через боковую сторону завесы необходимо, перед подсоединением кабеля к клеммной колодке, пропустить кабель через крышку клеммной коробки. Закрепите кабель электропитания при помощи специального фиксатора и поставьте крышку на место.

ЭКСПЛУАТАЦИЯ

ВЫНОСНОЙ ПУЛЬТ УПРАВЛЕНИЯ CR-NW

(указанные ниже пульта управления поставляются в комплекте с каждой завесой)

Если необходимо подключить к одному пульту управления две и более воздушные завесы (максимум пять) используйте схемы подключения на Рис.6.

ПРИМЕЧАНИЕ: При параллельном подключении двух и более воздушных завес необходимо завести внутрь воздушной завесы более одного кабеля, что может быть проблематично, учитывая количество и сечение проводов. Для этого следует сделать увеличенное отверстие в боковой крышке, как это показано на Рис. 7.

ОБСЛУЖИВАНИЕ

Отключите питание от воздушной завесы перед выполнением каких-либо действий. Воздушные завесы не требуют какого-либо особого обслуживания. Рекомендуется содержать решетки на входе и выходе воздуха в чистоте. Для чистки используйте сухую ткань (без абразивных чистящих средств). Раз в год все внутренние части должны быть очищены квалифицированным электриком при помощи сжатого воздуха от компрессора или пылесосом.

СЕРВИС

В случае неисправности оборудования необходимо обратиться к официальному дистрибьютору компании Soler&Palau. Не рекомендуется разбирать или заменять любые части устройства самостоятельно, поскольку это автоматически приведет к аннулированию заводской гарантии. Компания Soler&Palau оставляет за собой право вносить изменения в конструкцию оборудования без предварительного уведомления.

Modely této typové řady umožňují pracovat v režimu horké/studené vzduchové clony. Doporučujeme vám ihned po vybalení zkontrolovat, zda je jednotka v perfektním stavu; jakékoliv výrobní nebo jiné závady jsou kryty zárukou S&P.

DŮLEŽITÉ: BEZPEČNOSTNÍ ZÁSADY

Clona nesmí být umístěna přímo nad nebo pod zásuvkou.

Nezakrývejte clonu látkami nebo jinými materiály, které by bránily volnému proudění vzduchu a mohly by způsobit přehřívání.

Během provozu nesmí být připojovací kabel umístěn před výstupem vzduchu z jednotky.

Je-li clona instalována v koupelně, musí být umístěna tak, aby na spínače a jiné řídicí prvky nebylo možné dosáhnout přímo z vany nebo sprchového koutu.

Hořlavé látky nesmějí být umístěny ve vzdálenosti menší než 50 cm (například okenní záclony).

Udržujte sací a výdechovou mřížku čisté. Při čištění odpojte clonu od zdroje napájení.

Nemanipulujte s clonou s mokřýma rukama.

Elektrická instalace musí být provedena odborníkem.

DŮLEŽITÉ: TOTO ZAŘÍZENÍ MUSÍ BÝT UZEMNĚNO.

Vypínač odpojící clonu od zdroje napájení musí mít na všech pólech mezeru alespoň 3 mm širokou.

Při provozu této jednotky jako vzduchové clony nesmí být vzdálenost od podlahy větší než 3 metry.

Nejmenší vzdálenost mezi clonou a podlahou jsou 1,8 metry.

INSTALACE

Clona musí být instalována na vhodný povrch, je nezbytné dodržovat minimální vzdálenosti uvedené na obr. 1.

Při instalaci clony postupujte následovně:

Pokud mají být použity otvory s vnitřním závitem M8, které jsou součástí skříně, rozteče závěsů se stanoví podle tabulky na obr. 2(a) a obr. 2(b). Pokud bude clona zavěšena na stěnu, rozteče se stanoví dle tabulky na obr. 3(a) a obr. 3(b) a použijí se šrouby (D) a úhelníky (E). Po zavěšení je třeba spodní část clony připevnit k úhelníkům šrouby (G).

Pokud použijete pro montáž stěnovou konzoli která je součástí dodávky –viz obr.4 (2ks pro velikost 1000 a 3 ks pro velikost 1500/2000), upevněte držák (L) na zadní část clony pomocí dodaných šroubů (I). Připevněte konzoli (J) na stěnu tak, aby poloha konzole odpovídala poloze držáků upevněných na cloně (L). Rozměry jsou uvedeny na obr. 3a, 3b. Poté zavěste clonu a zajistěte ji na spodní části pomocí šroubu (K). Přístup ke svorkovnici je po odšroubování vrtů na přední mřížce.

Maximální pracovní tlak vodního registru nesmí překročit 4 kg/cm².

Maximální teplota horké vody nesmí překročit 95°C.

Vodní registr nesmí pracovat při teplotách nižších než 5°C. Existuje-li nebezpečí, že teplota klesne pod tuto hodnotu, je nezbytné použít nemrznoucí kapalinu nebo vypustit vodu ze systému.

Vodní čerpadlo musí být připojeno k registru přes 1/2“ závit.

ELEKTRICKÉ ZAPOJENÍ obr. 5

Clony jsou elektrické spotřebiče. Při připojování na zdroj napětí je nezbytné dodržovat normy a předpisy, platné ve vaší zemi.

Před clonou musí být instalován revizní vypínač, kterým může osoba provádějící instalaci odpojit napětí v přírodních kabelech.

Připojte clonu na zdroj napájení, ověřte, že je napětí a frekvence shodná s hodnotami uvedenými na štítku zařízení.

K připojení používejte kabely s počty žil a průřezy, které odpovídají údajům uvedeným na zapojovacím diagramu příslušného typu.

Zajistěte kabely dodávanými průchodkami.

PROVOZ

DÁLKOVÉ OVLÁDÁNÍ CR-NW

(ovladač je součástí balení každé clony)

POKUD PROPOJUJETE DVA NEBO VÍCE MODELŮ STEJNÉHO TYPU (MAXIMÁLNĚ 5 JEDNOTEK), POSTUPOUJTE PODLE SCHÉMATU ZAPOJENÍ NA OBR. 6.

POZNÁMKA: V případě propojení více clon musí osoba provádějící montáž vzít v úvahu větší počet přívodů v závislosti na skutečném počtu jednotek. Při zapojení dvou a více clon se předpokládá, že se kabely povedou jejich vnitřkem. Na obr. 7 je zobrazen boční kryt, ve kterém je patrný kruhový otvor. Tento otvor lze snadno prorazit a vést jím kabely do clony.

ÚDRŽBA

Tyto clony nevyžadují žádnou speciální údržbu, je však vhodné dodržovat následující doporučení:

- 1 - Udržovat sací a výdechovou mřížku v čistotě. Čistěte je suchou látkou (nepoužívejte rozpouštědla nebo čisticí látky obsahující písek).
- 2 - Jednou ročně by měly být vnitřní části zařízení vyčištěny kvalifikovaným elektrikářem.
- 3 - Před prováděním údržby, je nezbytné odpojit clonu od elektrické energie, aby žádná část uvnitř zařízení nebyla pod proudem.

SERVIS

V případě jakýchkoliv problémů s clonou kontaktujte vašeho dodavatele. Jakékoliv zásahy do clony osobami, které nemají pověření od S&P má za následek zrušení záruky.

S&P si vyhrazuje právo na změny výrobku bez předchozího upozornění.



Ref.: 9023017601



C/Llevant,4
Polígono Industrial Llevant
08150 Parets del Vallès
(Barcelona) ESPAÑA
Tel. 93 571 93 00
Fax. 93 571 93 01
Tel. int. +34 93 571 93 00
Fax. int. +34 93 571 93 11
<http://www.solerpalau.com>
consultas@solerpalau.com