



**COR-F-1000 N/1500 N/2000 N RF**  
**COR-3,5-1000 N RF**  
**COR-6-1000 N RF**  
**COR-9-1000 N RF**  
**COR-9-1500 N RF**  
**COR-12-1500 N RF**  
**COR-18-2000 N RF**

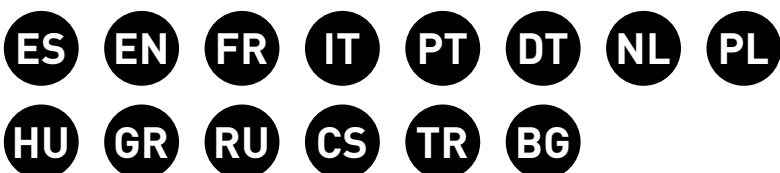


Fig. 1

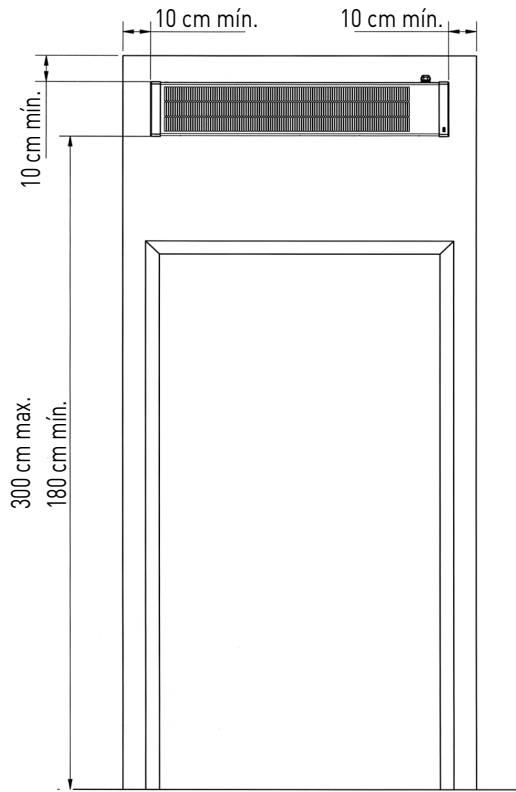
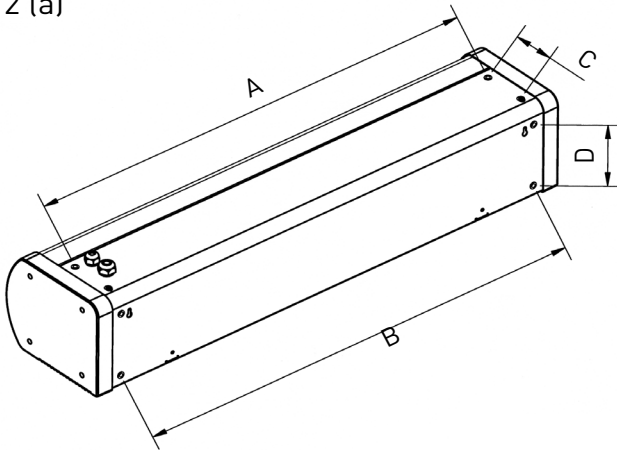
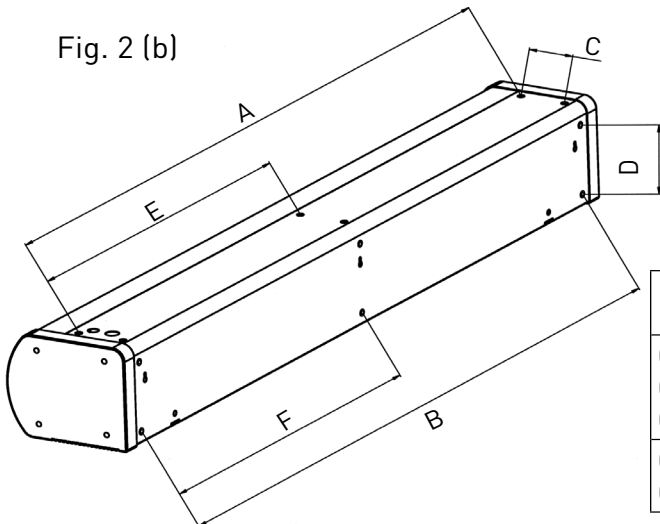


Fig. 2 (a)



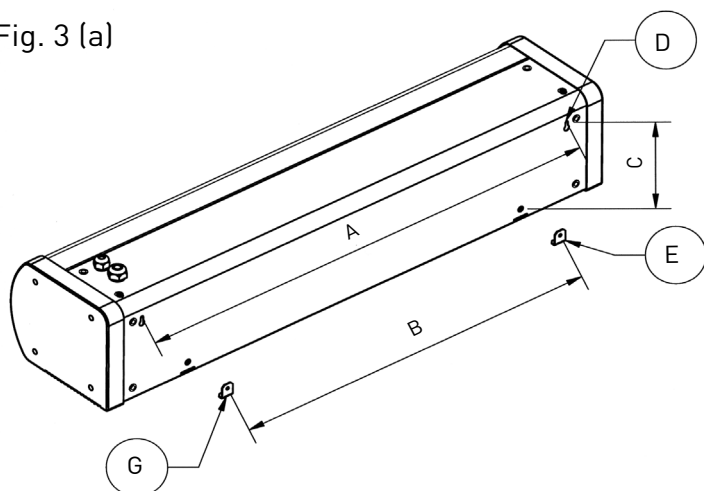
	A (mm)	B (mm)	C (mm)	D (mm)
COR-F-1000 N RF COR-3,5-1000 N RF COR-6-1000 N RF COR-9-1000 N RF	965	965	93,5	141,5

Fig. 2 (b)



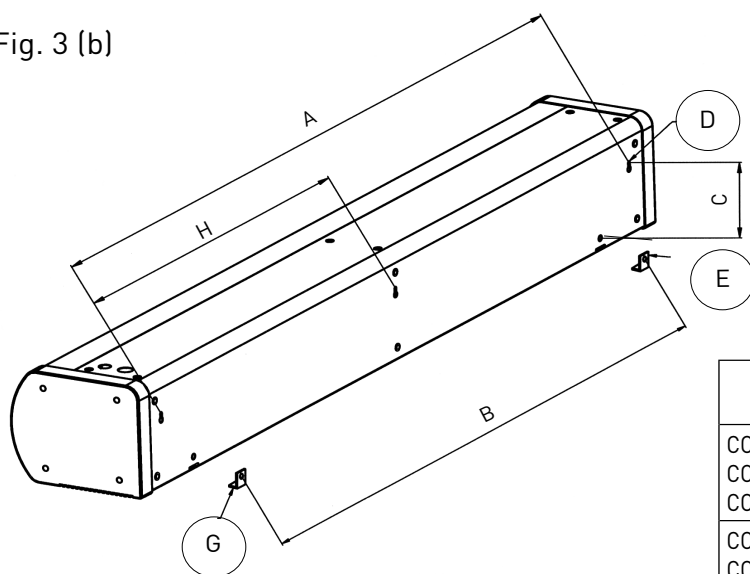
	A (mm)	B (mm)	C (mm)	D (mm)	E (mm)	F (mm)
COR-F-1500 N RF COR-9-1500 N RF COR-12-1500 N RF	1572	1572	93,5	141,5	786	786
COR-F-2000 N RF COR-18-2000 N RF	2072	2072	93,5	141,5	1036	1036

Fig. 3 (a)



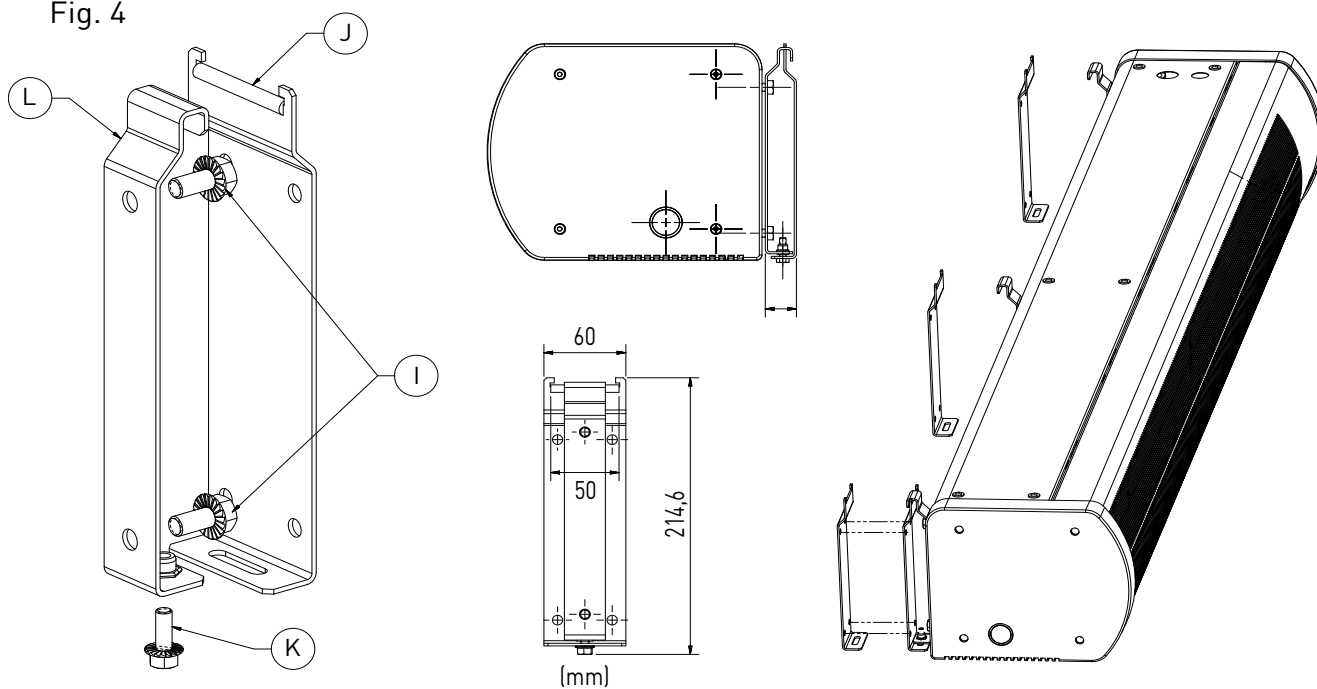
	A (mm)	B (mm)	C (mm)
COR-F-1000 N RF	925	725	141,5
COR-3,5-1000 N RF			
COR-6-1000 N RF			
COR-9-1000 N RF			

Fig. 3 (b)



	A (mm)	B (mm)	C (mm)	H (mm)
COR-F-1500 N RF	1532	1332	111,5	766
COR-9-1500 N RF				
COR-12-1500 N RF				
COR-F-2000 N RF	2032	1832	123,5	1016
COR-18-2000 N RF				

Fig. 4



## COR-F-1000 N / COR-F-1500 N / COR-F-2000 N RF

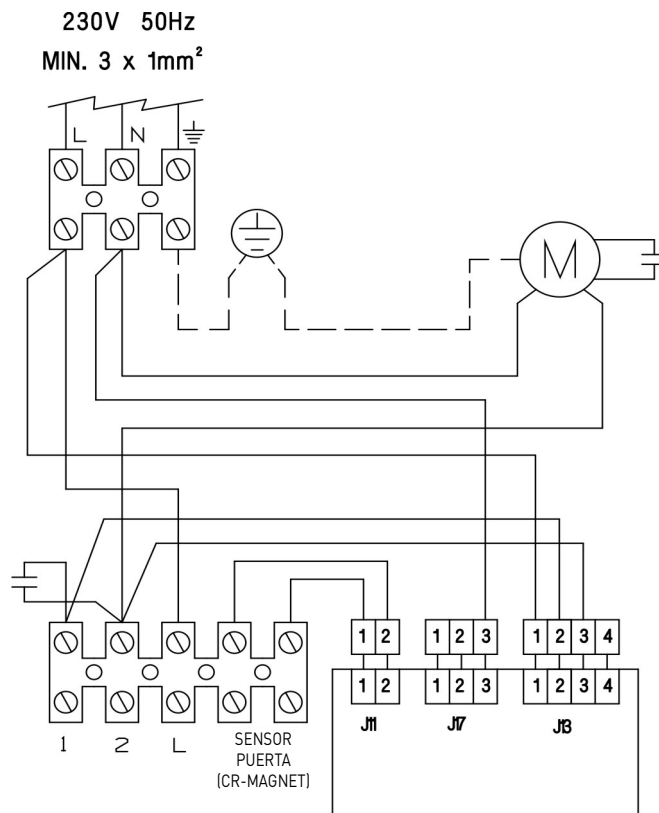


Fig. 5

## COR-3,5-1000 N RF

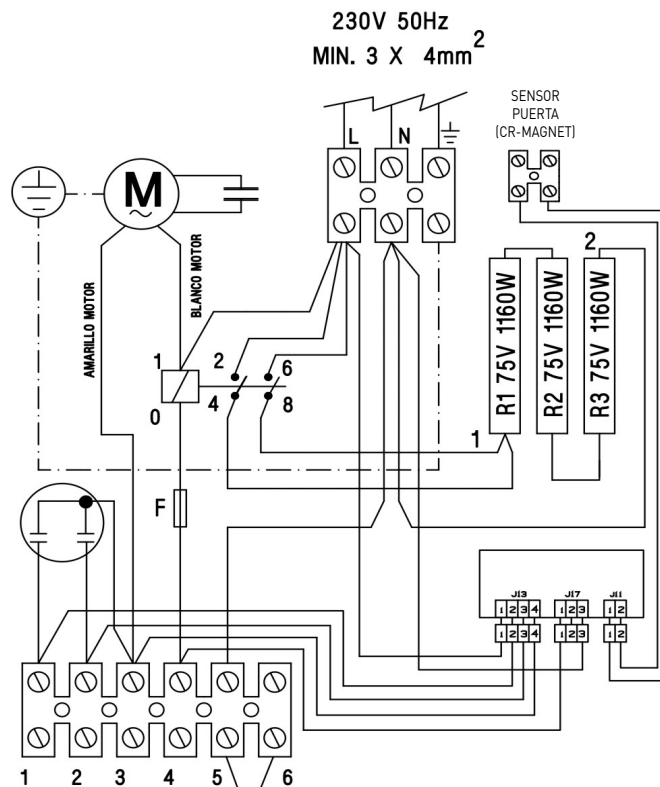


Fig. 5

# COR-6-1000 N RF

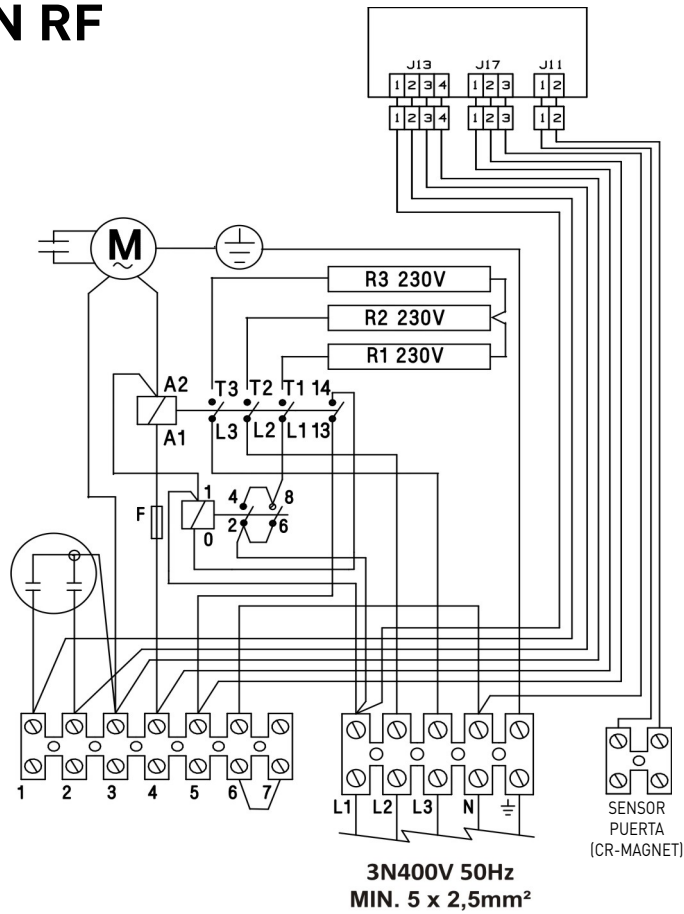


Fig. 5

# COR-9-1000 N RF

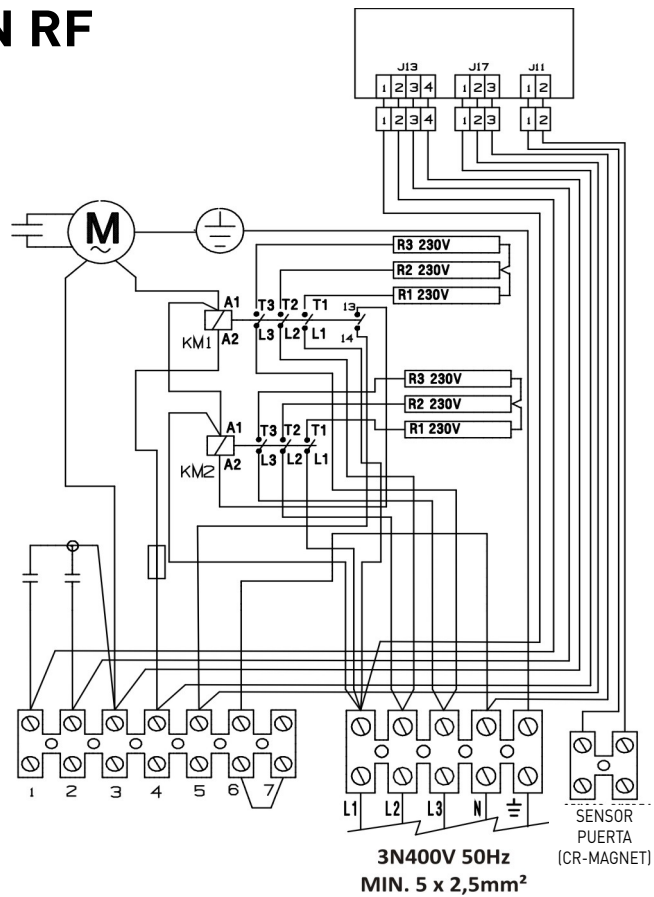


Fig. 5

# COR-9-1500 N RF

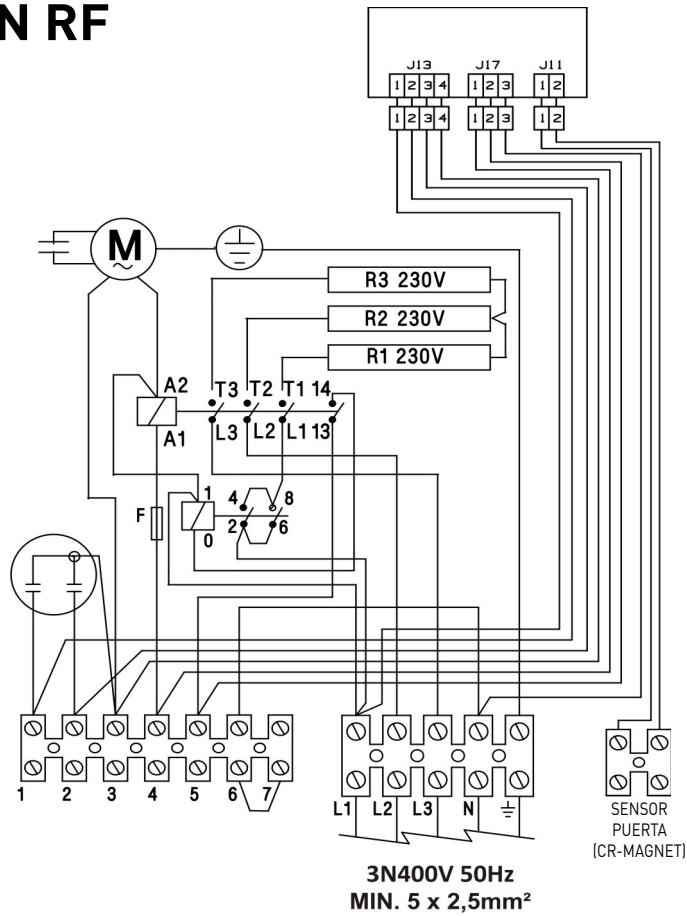


Fig. 5

# COR-12-1500 N RF

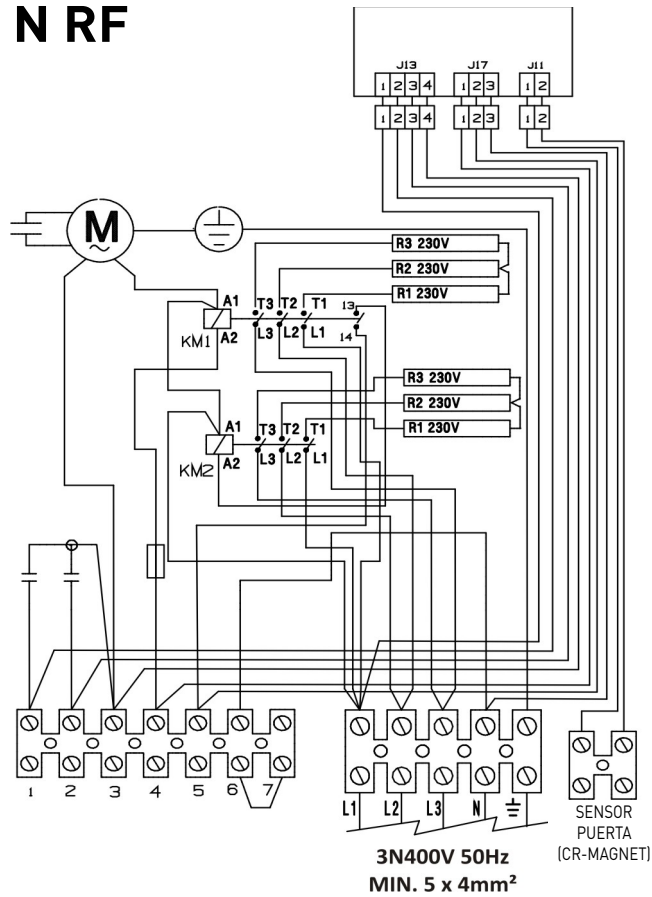


Fig. 5

# COR-18-2000 N RF

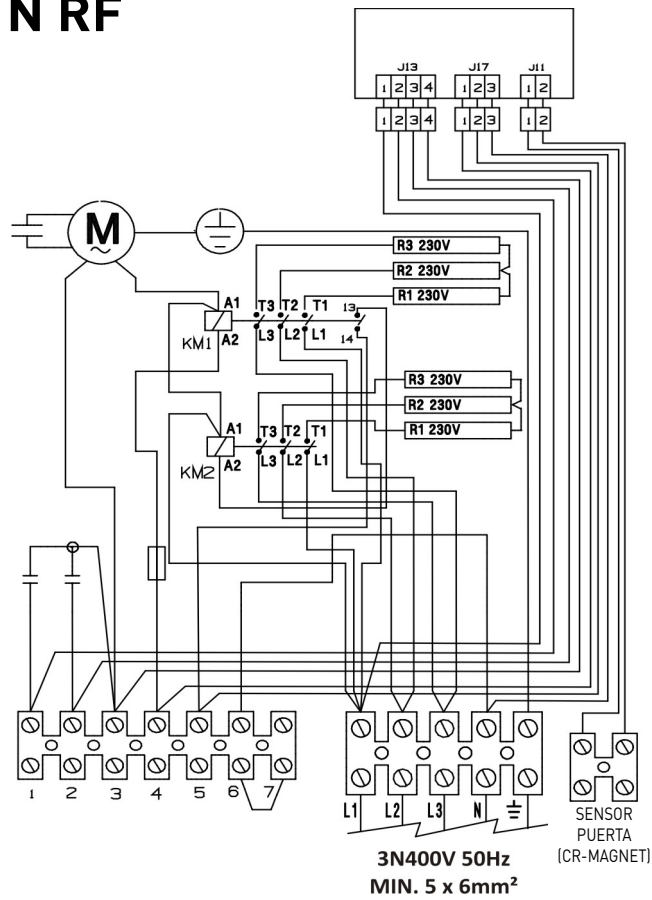


Fig. 5

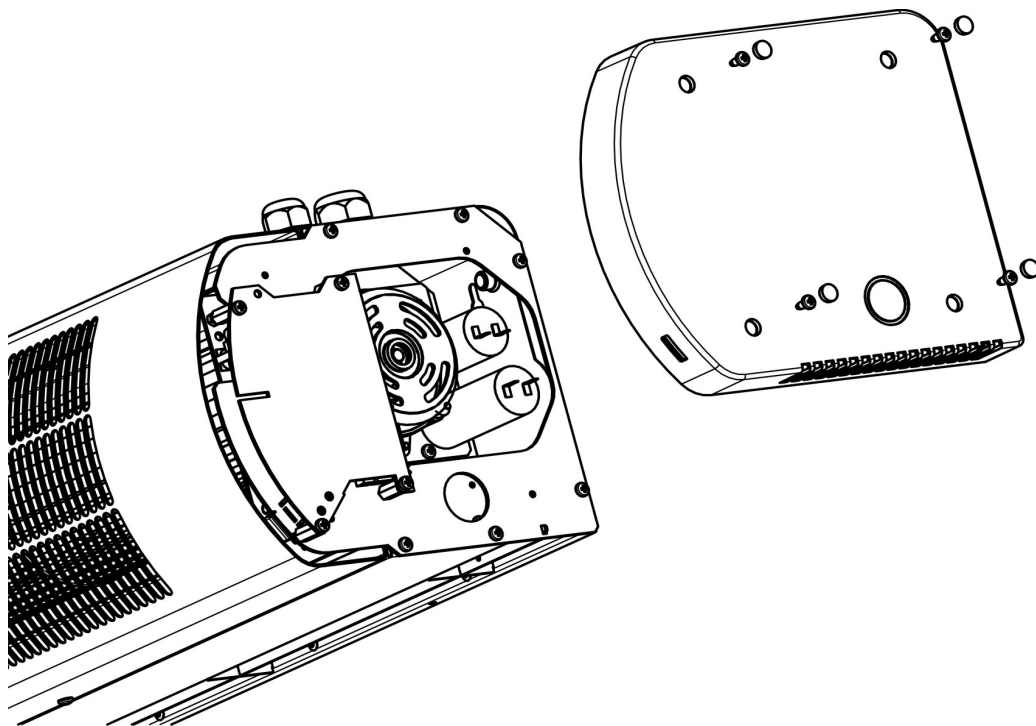


Fig. 6

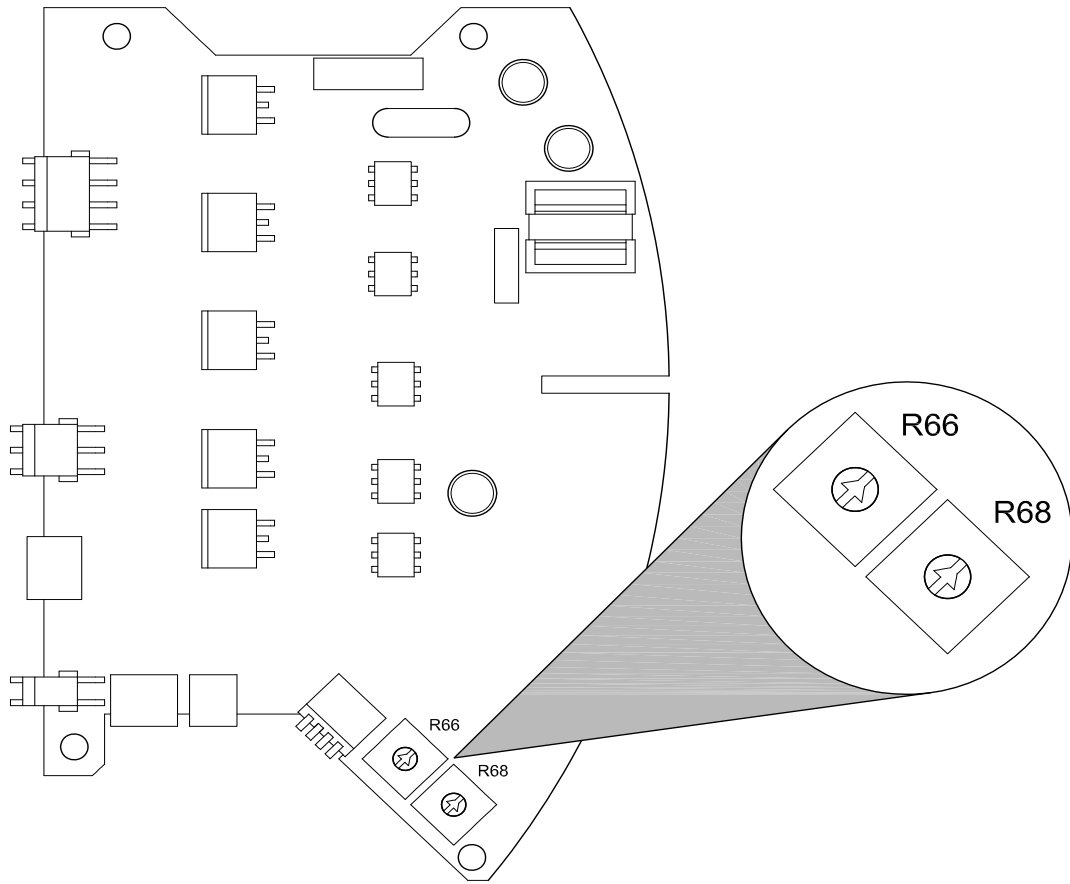


Fig. 7

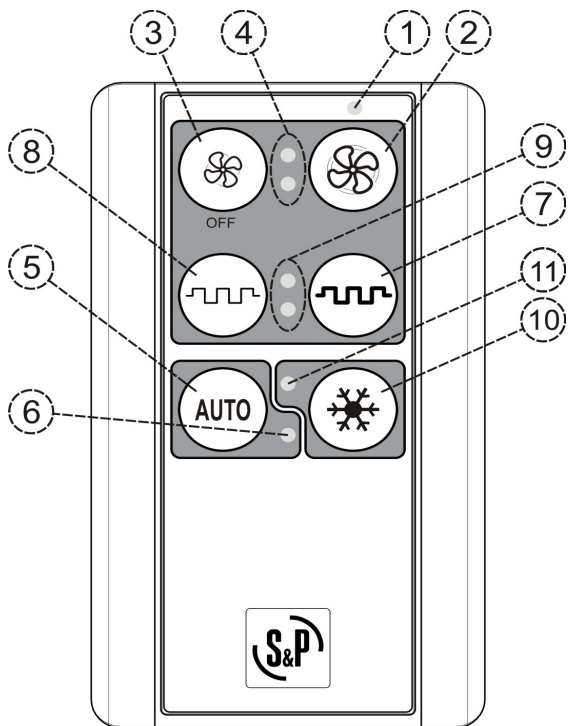


Fig. 8

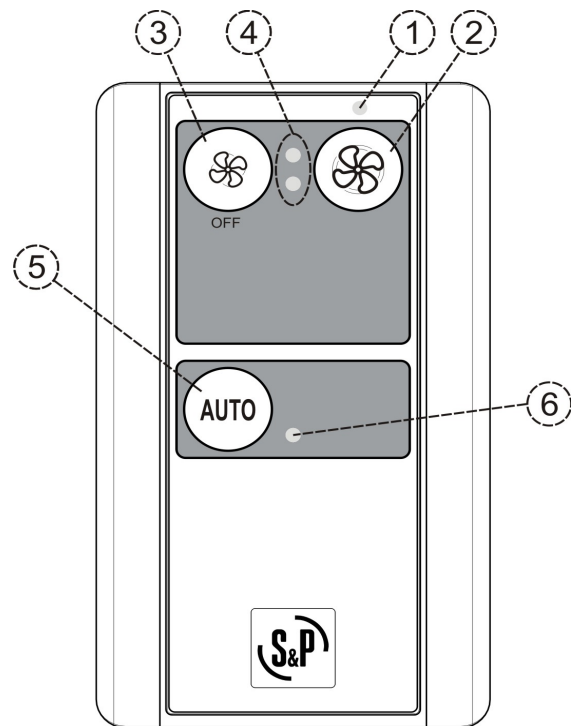


Fig. 9



Excepto la COR-F-1000 N RF, COR-F-1500 N RF y COR-F-2000 N RF, que sólo pueden usarse como cortinas de aire frío, los restantes aparatos de esta serie ofrecen la posibilidad de actuar como cortinas de aire frío/caliente.

Rogamos compruebe el perfecto estado y funcionamiento del aparato al desembalarlo ya que cualquier defecto de origen está amparado por la garantía S&P.

## INSTRUCCIONES IMPORTANTES

### ADVERTENCIAS DE SEGURIDAD

El aparato no deberá estar situado justamente debajo o encima de una toma de corriente.

No cubrirlo con objetos o prendas que impidan la libre circulación del aire. Si se cubre existe el riesgo de sobrecalentamiento. Mientras esté en funcionamiento, el cable de conexión no deberá estar situado delante de la salida del aire.

Si se instala en el cuarto de baño, deberá colocarse de manera que los interruptores u otros dispositivos de mando no puedan ser tocados por una persona que esté en la bañera o ducha.

No deben quedar objetos inflamables a menos de 50 cm. del circuito del aire caliente (cortinas, etc).

Mantener limpias las rejillas de entrada y salida del aire. Siempre que se realice la limpieza o cualquier manipulación interior, debe tenerse la precaución de desconectar el aparato a través de los medios de desconexión de la instalación fija. No manipular el aparato con las manos mojadas.

La instalación deberá ser realizada por un técnico electricista.

### IMPORTANTE: ESTOS APARATOS DEBERÁN CONECTARSE A UNA TOMA DE TIERRA.

Los medios de desconexión que deben ser incorporados a la instalación fija, para su desconexión omnipolar de la red de alimentación, deben presentar una separación de contactos de al menos 3 mm en todos los polos.

Par el funcionamiento como cortina de aire, la distancia máxima al suelo no deberá ser superior a 3 metros. La distancia mínima entre las cortinas y el suelo debe ser de 1'8 metros.

## INSTALACIÓN

La unidad deberá ser fijada a una superficie conveniente para tal aplicación. Deberán respetarse las distancias mínimas según la Fig.1. Para instalar seguir la secuencia siguiente:

Si se utilizan las tuercas roscadas ya colocadas en el aparato, deben marcarse los centros de los tornillos (M-8) según la tabla de la Fig.2(a) y Fig.2(b).

Si se utiliza la fijación colgable, deben marcarse los centros según la tabla de la Fig.3(a) y Fig.3(b) y colocar los tornillos (D) y las escuadras (E). Seguidamente colgar el aparato y fijar por la parte inferior con el tornillo (G).

Si se utilizan el juego de soportes murales incluidos Fig. 4 (2 juegos para los modelos 1000 y 3 para los modelos 1500/2000) fijar el soporte (L) a la parte posterior de la cortina mediante los tornillos suministrados (I). Fijar los soportes (J) a la pared de modo que coincidan con los soportes (L) de la cortina. Ver cotas Fig. 3(a) y Fig. 3(b). Colgar el aparato i fijar por la parte inferior con el tornillo (K).

## CONEXIONADO ELÉCTRICO (Fig. 5)

Son aparatos de instalación fija. En su conexionado a la red, deberán tenerse en cuenta las directrices que se indican en el Reglamento de Baja Tensión y las propias de cada país.

Debe preverse en la instalación un interruptor magnetotérmico u otro dispositivo de desconexión omnipolar que interrumpa todas las líneas de alimentación al aparato.

Proceder al conexionado a la red, comprobando que la tensión de la misma coincida con la indicada en la placa de características. Utilizar la sección y número de conductores indicados en los esquemas correspondientes a cada modelo. Fijar los cables con el prensaestopas.

En caso de montaje en serie la línea eléctrica de alimentación tiene que ser la misma para todos los COR y debe mantenerse el orden de las fases.

## PUESTA EN MARCHA Y FUNCIONAMIENTO

Cada cortina de aire incorpora un control por radio frecuencia incluido en el interior del embalaje.

### SINCRONIZACIÓN MANDO CONTROL REMOTO

Cuando la cortina de aire recibe tensión por primera vez, durante los siguientes 30 segundos el receptor interno permanece en modo sincronización. En este periodo se debe proceder a la sincronización con el mando control remoto presionando la tecla 2 y, manteniéndola pulsada, pulsar sobre la tecla 5 (figuras 8 y 9). Cuando el proceso se ha realizado satisfactoriamente, el LED número 1 realizará una secuencia de flashes.

**FUNCIONAMIENTO MODELO CORTINA AIRE FRÍO (FIGURA 9)**

Tecla	Descripción
1	LED stand by
2	Encendido cortina y/o aumento velocidad
3	Apagado cortina y/o disminución velocidad
4	LED indicador velocidad seleccionada <i>LED superior: Velocidad baja - LED inferior: Velocidad alta</i>
5	Modo automático <i>Nota: Paso a velocidad rápida si hay un final de carrera de puerta conectado (accesorio CR-MAGNET)</i>
6	LED modo AUTO activado

**FUNCIONAMIENTO MODELO CORTINA AIRE FRÍO/CALIENTE (FIGURA 8)**

Tecla	Descripción
1	LED stand by
2	Encendido cortina y/o aumento velocidad
3	Apagado cortina y/o disminución velocidad
4	LED indicador velocidad seleccionada <i>LED superior: Velocidad baja - LED inferior: Velocidad media - Ambos LEDs: Velocidad alta</i>
5	Modo automático <i>Nota: Paso a velocidad rápida y máxima potencia calorífica si hay un final de carrera de puerta conectado (accesorio CR-MAGNET)</i>
6	LED modo AUTO activado
7	Aumento potencia calorífica <i>Nota: Verificar que el modo invierno esté activado. La potencia calorífica máxima sólo es compatible con velocidad ventilador alta</i>
8	Disminución potencia calorífica
9	LED indicador potencia calorífica <i>LED superior: Potencia baja - LED inferior: Potencia alta</i>
10	Modo invierno <i>Nota: Si el modo aire frío está desactivado, las teclas 5 y 6 quedan deshabilitadas</i>
11	LED modo aire invierno activado

**CARACTERÍSTICAS ADICIONALES COMUNES**

El potenciómetro RV66 (figura 7) regula el tiempo, entre 30 seg. y 10 min., que permanecerá la cortina de aire en máximas prestaciones una vez que el sensor de puerta detecte que se ha abierto y estando el modo AUTO activado. (*Valor de fábrica: 30 segundos*).

El potenciómetro RV68 (figura 7) regula el tiempo, entre 30 seg. y 10 min., que permanecerá el ventilador encendido una vez que se haya desactivado la potencia calorífica. (*Valor de fábrica: 30 segundos*).

Para acceder a estos potenciómetros ver Figura 6.

**DISPOSITIVO DE SEGURIDAD CONTRA LOS SOBRECALENTAMIENTOS**

Estas cortinas de aire incorporan un fusible térmico que desconecta los aparatos en caso de sobrecalentamiento. En este caso le rogamos acuda a la Red de Servicios Oficiales S&P.

**MANTENIMIENTO**

Estas cortinas de aire no necesitan un especial mantenimiento, sin embargo, les aconsejamos:

- 1 - Mantener limpias de polvo las rejillas de entrada y salida de aire. Límpielas en frío con un trapo seco. (Evite usar disolventes o detergentes abrasivos).
- 2 - Cada año efectuar una limpieza a fondo del interior del aparato. (Técnico especialista).

**PUESTA FUERA DE SERVICIO Y RECICLAJE**


La normativa CEE y el compromiso que debemos adquirir en futuras generaciones nos obligan al reciclado de materiales; le rogamos que no olvide depositar todos los elementos sobrantes del embalaje en los correspondientes contenedores de reciclaje. Si su aparato, además, está etiquetado con este símbolo, no olvide llevar el aparato sustituido al Gestor de Residuos más próximo.

**ASISTENCIA TÉCNICA**

La Red de Servicios Oficiales S&P garantiza una adecuada asistencia técnica en cualquier punto de España. En el caso de observar alguna anomalía en el aparato, rogamos se ponga en contacto con cualquiera de los servicios mencionados, donde será debidamente atendido. Cualquier manipulación efectuada por personas ajenas a los Servicios Oficiales S&P nos obligaría a cancelar su garantía. S&P se reserva el derecho a modificaciones del producto sin previo aviso.

## ENGLISH

Except for the COR-F-1000 N RF, F-1500 N RF and F-2000 N RF, that can only be used as an Air Curtain with fresh air, the rest of models on this range have the option of working either with fresh or warm air.

We advise you to check that the unit is in perfect condition when unpacking it, as any manufacturing or quality defect is covered by the S&P guarantee.

### IMPORTANT: SAFETY GUIDELINES

The appliance must not be right above or below a socket.

Do not cover the unit with clothes or objects that may obstruct the airflow and cause overheating.

While in operation, the connection cable must not be in front of the air outlet.

If it is installed in the bathroom, it must be placed so that the switches or other devices of command cannot be touched for a person that be in the bathtub or shower.

There must not be any inflammable objects at less than 50 cm from the unit (such as window curtains, etc.). Keep the inlet and outlet grilles clean. When cleaning them, disconnect the unit from the main supply. Do not manipulate the unit with wet hands.

The installation work must be carried out by an electrician.

### IMPORTANT: THIS APPLIANCE MUST BE EARTHED.

The means of disconnection from the mains supply must have an opening distance of at least 3 mm in all poles.

To operate the unit as an Air Curtain, the maximum distance to the floor must not be greater than 3 m.

The minimum distance between the Air Curtain and the floor must be 1,8 m.

### INSTALLATION

The unit must be fixed to a convenient surface, and the minimum distances shown on Fig. 1 must be kept.

To install the unit, proceed as follows:

If the spiral nuts already placed in the device are used, there must be marked the centers of the screws (M-8) according to the table of Fig.2 (a) and Fig.2 (b). If the hanging fixation is used, the centers must be marked according to the table of Fig.3 (a) and Fig.3 (b) and place the screws (D) and the set squares (E). Then hang the device and to fix on the lowest part with the screw (G).

When the included wall bracket kit is used Fig. 4 (2 pcs. for 1000 models and 3 pcs. for 1500/2000 models) set the support (L) to the back part of the curtain with the screws provided (I). Fix the brackets (J) to the wall to match with the brackets on the curtain (L). See dimensions Fig. 3 (a) and Fig 3 (b). Then hang the device and fix on the lowest part with the screw (K).

### ELECTRICAL CONNECTION (Fig. 5)

The COR Air Curtains are installed appliances. When installing these air curtains, the standards and regulations in force in your country must be followed strictly adhered to. Within the installation an electrical isolation switch must be present, to enable the installer to cut all supply lines.

Connect the unit to the mains supply, checking that the voltage and frequency are the same as those indicated on the electrical rating plate. Use the cables with the number of wires and sections as indicated on the wiring diagram for every model.

The connection can be made either through the back or by the side of the units. In case of connection by the side, the lid of the connections must be mounted through the cable before carrying the connections.

Fix the cable with the clamp provided and mount the front cover.

When mounted in series the power supply line must be the same for all the COR air curtains and maintain electrical phase order.

### OPERATION

Each air curtain incorporates a remote control (radiofrequency) included inside the packing.

#### REMOTE CONTROL SYNCHRONIZATION

When the air curtain receives power supply for the first time, within next 30 seconds the internal receiver remains in synchronization mode. In this period is required to synchronize the remote control pressing simultaneously 2 and holding down this, press down button number 5 (figure 8 and 9). When the process is done correctly, LED num. 1 will do a sequence of flashes.

## AMBIENT AIR CURTAIN OPERATION (FIGURE 9)

Button	Description
1	Stand by LED
2	Switching-on and/or speed increase
3	Off and/or speed decrease
4	Selected speed LED <i>Top LED: Low speed - Lower LED: High speed</i>
5	Automatic mode <i>Note: Change to high speed if an end of stroke door is connected (CR-MAGNET accessory)</i>
6	LED of AUTO mode activated

## AMBIENT/HOT AIR CURTAIN OPERATION (FIGURE 8)

Button	Description
1	Stand by LED
2	Switching-on and/or speed increase
3	Off and/or speed decrease
4	Selected speed LED <i>Top LED: Low speed - Lower LED: Medium speed - Both LEDs: High speed</i>
5	Automatic mode <i>Note: Change to high speed and high heat power if an end of stroke door is connected (CR-MAGNET accessory)</i>
6	AUTO mode activated LED
7	Heat power increase <i>Note: Verify that winter mode is activated. High heat power is only compatible with high speed fan</i>
8	Heat power decrease
9	Heat power LED <i>Top LED: Low power - Lower LED: High power</i>
10	Winter mode <i>Note: If winter mode is off, buttons 5 and 6 are disabled</i>
11	Winter mode activated LED

### ADDITIONAL COMMON FEATURES

Potentiometer RV66 (figure 7) adjusts the period of time, between 30 sec. and 10 min., that air curtain will remain in maximum performance once door sensor detects that door is open and AUTO mode being activated. *(Factory setting: 30 seconds).*

Potentiometer RV68 (figure 7) adjusts the period of time, between 30 sec. and 10 min., that internal fan will remain working once heat power is stopped. *(Factory setting: 30 seconds).*

To access to these potentiometers check Figure 6.

### PROTECTION AGAINST OVERHEATING

The COR Air Curtains are fitted with one thermal fuse which automatically disconnects the unit in case of overheating. In the event of this happening please contact the official S&P dealer in your area.

### MAINTENANCE

The COR Air Curtains do not need any special maintenance, but it is recommended to keep the inlet and outlet grilles clean. Clean them with a dry cloth (avoid using solvents or abrasive detergents). Once a year, the inside parts should be cleaned by a qualified electrician using compressed air or a vacuum cleaner. Disconnect the unit from the mains supply before carrying out this operation.

### PUTTING OUT OF SERVICE AND RECYCLING



EEC legislation and our consideration of future generations mean that we should always recycle materials where possible; please do not forget to deposit all packaging in the appropriate recycling bins. If your device is also labeled with this symbol, please take it to the nearest Waste Management Plant at the end of its servicable life.

### AFTER SALES SERVICE

In case of any problem with the unit, it is advised to contact your S&P dealer. Any manipulation of the appliance by personnel not appointed by S&P will cancel the guarantee. S&P reserves the right to modify the product without prior notice.

## FRANÇAIS

A part les modèles COR-F-1000 N, COR-F-1500 N et COR-F-2000 N, qui ne s'utilisent que comme rideaux d'air froid, les autres appareils de la gamme disposent de la double fonction rideau d'air froid et rideau d'air chaud.

Vérifier, dès l'avoir sorti de son emballage, le parfait état de l'appareil ainsi que son fonctionnement, étant donné que tout éventuel défaut d'origine est couvert par la garantie S&P.

### RECOMMANDATIONS IMPORTANTES DE SÉCURITÉ

Les rideaux d'air ne doivent pas être installés directement sous une prise de courant.

Ne pas couvrir les rideaux d'air avec du linge ou des objets pouvant gêner à la libre circulation de l'air. En les recouvrant on risque de les faire surchauffer.

Quand l'appareil fonctionne, s'assurer que le câble d'alimentation ne passe devant la sortie d'air.

S'il est installé dans une salle de bains, s'assurer que les commandes se situent hors de portée d'une personne étant dans la douche ou la baignoire.

A la mise en marche s'assurer que tout objet inflammable est situé à plus de 50 cm du flux d'air chaud.

Maintenir les grilles d'entrée et de soufflage propres (voir entretien). Chaque fois que l'on doit nettoyer le rideau d'air prendre soin de le déconnecter préalablement du réseau électrique.

Ne pas manipuler l'appareil avec les mains mouillées.

L'installation, le raccordement électrique et la première mise en marche doivent être réalisés par un électricien professionnel.

**IMPORTANT:** Les rideaux d'air doivent être raccordés à la terre.

L'installation électrique doit prévoir un interrupteur omnipolaire sur l'alimentation, ayant une ouverture entre contacts d'au moins 3 mm.

Pour un bon fonctionnement des rideaux d'air, la distance au sol doit être inférieure à 3 mètres et supérieure à 1,8 mètres.

### INSTALLATION

Ne pas installer les rideaux d'air chaud sur un mur fabriqué en matériaux combustibles (bois, plastique, etc.). Vérifier que le mur est suffisamment résistant pour supporter le rideau d'air. Respecter les distances minimales indiquées fig.1.

En cas d'utilisation des écrous placés dans l'appareil, marquer sur le mur l'emplacement des vis M8 comme indiqué dans le tableau de la fig.2(a) et fig.2(b).

S'il est prévu de suspendre l'appareil, marquer sur le mur l'emplacement des trous comme indiqué dans le tableau de la fig.3(a) et fig.3(b), puis placer les vis (D) et les équerres (E). Suspendre le rideau d'air et fixer, en partie inférieure, la vis (G).

En cas d'utilisation du jeu de supports muraux fournis, fig.4 (2 jeux pour les modèles 1000 et 3 pour les modèles 1500/2000), fixer le support (L) à la partie postérieure du rideau d'air avec les vis fournies (I). Fixer le support (J) au mur de manière à les faire coïncider avec les supports (L) du rideau d'air. Voir les cotes fig.3(a) et fig.3(b). Placer le rideau d'air sur les supports muraux et immobiliser le montage avec la vis de fixation (k).

### RACCORDEMENT ÉLECTRIQUE (Fig. 5)

L'installation électrique devra être réalisée conformément à la réglementation en vigueur dans chaque pays.

Vérifier que la tension du réseau correspond à celle indiquée sur la plaque caractéristique de l'appareil.

Prévoir dans l'alimentation un disjoncteur magnéto-thermique ou autre dispositif coupant toutes les lignes d'alimentation de l'appareil. Respecter le nombre et la section des conducteurs indiqués sur le schéma de câblage correspondant à chaque appareil. Maintenir les câbles avec les presse-étoupe.

### MISE EN MARCHÉ ET FONCTIONNEMENT

Chaque rideau d'air est fourni avec une commande à distance par radio fréquence incluse dans l'emballage.

#### SYNCHRONISATION DE LA COMMANDE A DISTANCE

Quand le rideau d'air est raccordé pour la première fois, durant 30 secondes le récepteur interne se met en mode synchronisation. Pendant cette période, réaliser la synchronisation avec la commande à distance en appuyant simultanément sur les touches 2 et maintenir enfoncée, appuyez sur la touche 5 (figures 8 et 9). Une fois l'opération réalisée correctement, la LED 1 clignote.

## FONCTIONNEMENT RIDEAU D'AIR AMBIANT (FIGURE 9)

Repere	Description
1	LED: mise sous tension
2	Touche pour mettre en route et/ou augmenter vitesse
3	Touche pour arrêter et/ou diminuer vitesse
4	LED indiquant la vitesse sélectionnée <i>LED supérieure: petite vitesse - LED inférieure: grande vitesse</i>
5	Touche: Mode automatique <i>Note: Passage en grande vitesse si fin de course de porte raccordé (accessoire CR-MAGNET)</i>
6	LED mode AUTO activé

## FONCTIONNEMENT RIDEAU D'AIR AMBIANT/AIR CHAUD (FIGURE 8)

Repere	Description
1	LED: mise sous tension
2	Touche pour mettre en route et/ou augmenter vitesse
3	Touche pour arrêter et/ou diminuer vitesse
4	LED indiquant la vitesse sélectionnée <i>LED supérieure: petite vitesse - LED inférieure: moyen vitesse - Les deux LED: grande vitesse</i>
5	Touche: Mode automatique <i>Note: Passage en grande vitesse si fin de course de porte raccordé (accessoire CR-MAGNET)</i>
6	LED mode AUTO activé
7	Touche pour augmenter la puissance calorifique <i>Note: Vérifiez que le mode d'hiver est activé. Grande puissance est uniquement compatible avec grande vitesse</i>
8	Touche pour diminuer la puissance calorifique
9	LED indiquant la puissance calorifique <i>LED supérieure: petite puissance - Les deux LED: grande puissance</i>
10	Touche: Mode hiver <i>Note: Si le mode hiver est désactivé, les touches 5 et 6 sont inopérantes</i>
11	LED mode hiver activé

### CARACTÉRISTIQUES ADDITIONNELLES COMMUNES

Le potentiomètre RV66 (figure 7) permet de régler, entre 30 secondes et 10 minutes, le temps durant lequel le rideau d'air restera en prestations maximales, une fois que le fin de course de porte a détecté l'ouverture et lorsque le mode AUTO est activé (*valeur pré-réglée en usine: 30s*).

Le potentiomètre RV68 (figure 7) permet de régler, entre 30 secondes et 10 minutes, le temps durant lequel le ventilateur continuera de fonctionner une fois désactivée la puissance calorifique (*valeur pré-réglée en usine: 30s*).

Pour accéder à ces potentiomètres voir Figure 6.

### DISPOSITIF DE SÉCURITÉ CONTRE LES SURCHARGES

Les rideaux d'air sont équipés d'un fusible coupant automatiquement l'alimentation en cas de surcharge.

### ENTRETIEN

Les rideaux d'air ne nécessitent pas d'entretien spécifique si ce n'est:

Maintenir les grilles d'aspiration et de soufflage propres. Les nettoyer quand l'appareil est froid avec un chiffon sec.

Ne pas utiliser de produits inflammables ou abrasifs.

Chaque année effectuer un nettoyage complet de l'intérieur. Ce nettoyage doit être fait par un professionnel.

### MISE HORS SERVICE ET RECYCLAGE



La norme de la CEE et l'engagement que nous devons maintenir envers les futures générations nous obligent à recycler le matériel; nous vous prions de ne pas oublier de déposer tous les éléments restants de l'emballage dans les containers correspondants de recyclage. Si ce symbole est apposé sur l'appareil, déposer l'appareil remplacé dans la déchetterie la plus proche.

### ASSISTANCE TECHNIQUE

Pour toute question concernant les produits S&P, veuillez vous diriger au Réseau de Service Après-vente sur le territoire ou à votre distributeur habituel pour le reste du monde. Pour sa localisation, vous pouvez consulter la page WEB [www.solerpalau.com](http://www.solerpalau.com)

## ITALIANO

Ad eccezione delle COR-F-1000 N, COR-F-1500 N e delle COR-F-2000 N, che possono essere impiegate solo come barriere d'aria fredda, tutti gli altri modelli possono essere usati come barriera d'aria, calda/fredda.

Al ricevimento del materiale verificare il perfetto stato del prodotto ed il suo funzionamento. Eventuali difetti di costruzione sono coperti dalla garanzia S&P.

### ISTRUZIONI IMPORTANTI

#### AVVERTENZE PER LA SICUREZZA

L'apparecchio non può essere installato sotto o sopra una presa di corrente.

Non coprire l'apparecchio con oggetti o tende che impediscono la libera circolazione dell'aria. In caso contrario esiste il pericolo di surriscaldamento.

Il cavo di alimentazione non dovrà essere posto davanti all'uscita dell'aria.

Non porre oggetti infiammabili ad una distanza inferiore di 50 cm dal flusso dell'aria calda.

Mantenere sempre pulite le griglie di entrata ed uscita dell'aria. Quando si puliscono le griglie, avere l'avvertenza di scollegare l'apparecchio mediante il disgiuntore dell'installazione fissa.

La barriera d'aria installata in un locale destinato a bagno, dovrà essere montata in modo che gli interruttori o altri dispositivi del comando elettrico, siano fuori dalla portata delle persone che utilizzano la vasca da bagno e la doccia.

Non manipolare l'apparecchio con le mani bagnate.

L'installazione deve essere effettuata da personale professionalmente istruito.

**IMPORTANTE:** Questi apparecchi devono essere collegati ad una presa con messa a TERRA.

Collegamento alla rete di alimentazione con un interruttore di sicurezza di 4,5 KA (separazione minima di tutti i contatti 3 mm). Tutti i collegamenti alla rete di alimentazione devono avere i contatti con separazione minima di 3 mm).

Per il funzionamento come barriera d'aria, l'apparecchio deve essere posto ad una distanza massima dal pavimento non superiore a 3 metri e la distanza minima dal suolo non deve essere inferiore a 1,8 metri.

### INSTALLAZIONE

L'apparecchio dovrà essere fissato su una superficie adatta per questa applicazione. Dovranno essere rispettate le distanze minime indicate in Fig.1. Per l'installazione seguire la sequenza sotto indicata:

Se si utilizzano i tasselli inclusi con l'apparecchio, si devono contrassegnare le forature delle viti (M-8) con la dima Fig.2(a) e Fig.2(b). Se si sceglie la soluzione pensile, contrassegnare le forature con le dime delle Fig.3(a) e Fig.3 (b) e posizionare le viti (D) e le squadre (E). In seguito appendere l'apparecchio e fissarlo per la parte inferiore con la vite (G).

Quando si utilizzano le staffe di supporto a muro Fig.4 (2 pz. per i modelli 1000 e 3 pz. per i modelli 1500/2000) fissare il supporto (L) alla parte posteriore della barriera d'aria mediante le viti fornite (I). Fissare le staffe (J) alla parete in modo che coincidano con le staffe della barriera d'aria (L).

Vedere dimensioni Fig.3(a) e Fig.3(b). Poi collegare la macchina e fissarla sulla parte inferiore con le viti (K).

### COLLEGAMENTO ELETTRICO (Fig. 5)

Questi apparecchi sono per installazione fissa. Il collegamento alla rete elettrica dovrà tener conto delle direttive indicate dal regolamento di bassa tensione e quelle del proprio paese.

L'installazione deve prevedere un interruttore magneto-termico o altro dispositivo di stacco multipolare che interrompa tutte le linee di alimentazione dell'apparecchio.

Procedere al collegamento con la rete elettrica, verificando che la tensione sia la stessa indicata nella targhetta dell'apparecchio.

Utilizzare il numero di conduttori elettrici e la loro sezione indicati negli schemi corrispondenti ad ogni modello.

Il collegamento può avvenire sul retro o lateralmente. Per il collegamento laterale, montare il coperchio di connessione al cavo, prima di eseguire il collegamento, fissare i cavi con il pressacavo in dotazione e posizionare il coperchio.

### MESSA IN FUNZIONE E FUNZIONAMENTO

La barriera a lama d'aria comprende un controllo a radiofrequenze incluso all'interno dell'imballo.

#### SINCRONIZZAZIONE COMANDO CONTROLLO REMOTO

Quando la barriera riceve tensione per la prima volta, durante i seguenti 30 secondi il ricevitore interno rimane in modalità sincronizzazione. In questo periodo si deve eseguire la sincronizzazione con il telecomando premendo il tasto 2 e mantenendolo premuto premere successivamente il tasto 5 illustrati nelle figure 8 e 9. Quando il processo verrà portato a termine, il LED numero 1 eseguirà una sequenza di flash.

**FUNZIONAMENTO MODELLO CON SOLO RICIRCOLO D'ARIA (FIGURA 9)**

Tasto	Descrizione
1	LED stand by
2	Accensione barriera e/o aumento di velocità
3	Spegnimento barriera e/o riduzione di velocità
4	Indicatore a LED della velocità selezionata <i>LED superiore: Velocità bassa - LED inferiore: Velocità alta</i>
5	Modalità automatica <i>Nota: Commutazione alla velocità rapida se la barriera è collegata ad un contatto porta (accessorio CR-MAGNET)</i>
6	LED modo AUTO attivato

**FUNZIONAMENTO MODELLO CON RICIRCOLO E RISCALDAMENTO DELL'ARIA (FIGURA 8)**

Tasto	Descrizione
1	LED stand by
2	Accensione barriera e/o aumento di velocità
3	Spegnimento barriera e/o riduzione di velocità
4	Indicatore a LED della velocità selezionata <i>LED superiore: Velocità bassa - LED inferiore: Velocità media - Entrai i Led: velocità massima</i>
5	Modalità automatica <i>Nota: Commutazione alla velocità rapida se la barriera è collegata ad un contatto porta (accessorio CR-MAGNET)</i>
6	LED modalità AUTO attivato
7	Aumento della potenza termica <i>Nota: verificare che la modalità inverno sia attivata. La potenza della resistenza massima è attivabile solo con la velocità alta del ventilatore</i>
8	Riduzione della potenza termica
9	LED indicatore potenza termica <i>LED superiore: Bassa potenza - Led inferiore: Alta potenza</i>
10	Modalità invernale <i>Nota: Se la modalità invernale è disattivata, i tasti 5 e 6 sono disabilitati</i>
11	LED modalità invernale attivato

**CARATTERISTICHE COMUNI ADDIZIONALI**

Il potenziometro RV66 (figura 7) regola il periodo, da 30 secondi a 10 minuti, durante il quale la barriera mantiene le massime prestazioni una volta che il sensore della porta avverte l'apertura di essa e la modalità AUTO viene attivata. (Impostazione di fabbrica: 30 secondi).

Il potenziometro RV68 (figura 7) regola il periodo, da 30 secondi a 10 minuti, durante il quale la ventola continua a lavorare una volta disattivata la resistenza termica. (Impostazione di fabbrica: 30 secondi) Per accedere a questi potenziometri visionare la figura 6.

**DISPOSITIVO DI SICUREZZA CONTRO IL SURRISCALDAMENTO**

Queste barriere d'aria sono munite di fusibile termico che scollega dalla rete elettrica, in caso di surriscaldamento.

**MANUTENZIONE**

Le nostre barriere d'aria non necessitano di particolare manutenzione, tuttavia consigliamo:

Mantenere pulite dalla polvere le griglie di entrata ed uscita dell'aria. Pulire a freddo con un panno asciutto (evitare l'uso di solventi o detergenti abrasivi). Ogni anno eseguire una pulizia generale di tutti i componenti (tecnico specializzato).

**STOCCAGGIO E RICICLAGGIO**


La normativa CEE e l'impegno che tutti dobbiamo prenderci nei confronti delle future generazioni rendono obbligatorio il riciclaggio dei materiali; si prega perciò di non dimenticare di depositare tutti gli elementi dell'imballaggio nei relativi contenitori per il riciclaggio. Se il tuo apparecchio è etichettato con questo simbolo, non dimenticare di portare l'apparecchio al centro di raccolta rifiuti più vicino che provvederà al corretto smaltimento.

**ASSISTENZA TECNICA**

Al verificarsi di un'eventuale anomalia dell'apparato, Vi preghiamo di metter Vi in contatto con qualunque punto vendita della rete S&P, dove sarete debitamente assistiti. Qualsiasi manipolazione eseguita da personale non qualificato e non autorizzato dalla S&P fa decadere la garanzia.

La S&P si riserva il diritto di modificare il prodotto in qualsiasi momento senza preavviso.



## PORTUGUÊS

Excepto a COR-F-1000 N, COR-F-1500 N e COR-F-2000 N que só pode ser usada como cortina de ar frio, os restantes aparelhos desta série oferecem a possibilidade de actuarem como cortinas de ar frio/quente. Pedimos que verifiquem o perfeito estado e funcionamento do aparelho ao desembalá-lo, pois qualquer eventual defeito de origem está coberto pela garantia S&P.

### INSTRUÇÕES IMPORTANTES

#### ADVERTÊNCIAS DE SEGURANÇA

O aparelho não deverá estar situado por cima ou por baixo da tomada de corrente.

Não deve ser coberto com objectos ou moveis, que impliquem a livre circulação do ar.

Se o cobrir, fica sujeito a risco de sobre-aquecimento.

Quando estiver em funcionamento, o cabo de ligação não deve ficar situado diante da saída do ar.

Se for instalado no quarto de banho, deverá colocar-se de maneira a que os interruptores ou outros dispositivos de comando não possam ser tocados pela pessoa que está na banheira ou no chuveiro.

Não devem ficar objectos inflamáveis a menos de 50 cm do circuito de ar quente (cortinas, etc.).

Manter limpas as grelhas de entrada e saída do ar.

Sempre que se realize a operação de limpeza ou qualquer manipulação interior, deve ter-se a preocupação de desligar o aparelho pelos meios de desligação na instalação eléctrica fixa (interruptor, disjuntos, etc.).

Não manipular o aparelho com as mãos molhadas.

A instalação deverá ser realizada por um electricista habilitado.

#### **IMPORTANTE:** ESTES APARELHOS DEVEM SER LIGADOS A UMA TOMADA COM LINHA DE TERRA.

Os meios de desligamento que devem ser incorporados na instalação eléctrica fixa, para o corte omnipolar da rede de alimentação, devem ter uma separação de contactos, pelo menos de 3 mm, em todos os pólos.

Para funcionamento como cortina de ar.

A distancia máxima ao solo deverá ser superior a 3 metros. A distancia mínima entre a cortina e o solo deve ser de 1,8 metros.

### INSTALAÇÃO

A unidade deverá ser fixada a uma superfície adequada para tal aplicação. Devem ser respeitadas as distancias mínimas, segundo Fig.1. Para instalar, seguir a sequência seguinte:

Se utilizar os "PARAFUSOS" já colocados no aparelho, deve-se marcar o centro dos parafusos (M-8) segundo a tabela da Fig.2 (a) e Fig.2 (b). Se utilizar a fixação de encaixe, deve marcar os centros segundo a tabela como demonstra a Fig.3 (a) e (b) e colocar os parafusos (D) e os "ESQUADROS" (E).

De seguida coloque o aparelho e fixe pela parte inferior com o parafuso (G).

Utilizar o jogo de suportes de parede incluídos Fig.4 (2 jogos para os modelos 1000 e 3 para os modelos 1500/2000), fixar o suporte (L), a parte posterior da cortina mediante os parafusos fornecidos (I). Fixar os suportes (J) a parede de modo a coincidirem com os suportes (L) da cortina. Ver medidas Fig.3(b). Fixar o aparelho pela parte inferior com o parafuso (K).

### LIGAÇÃO ELECTRICA (Fig. 5)

São aparelhos de instalação fixa. Na sua ligação à rede, deve ter-se em conta as directrizes que estão indicadas no Regulamento de Baixa Tensão, em conformidade das normas de cada país.

Deve prever-se na instalação um interruptor magnetotérmico ou outro dispositivo de corte omnipolar que interrompa todas as linhas de alimentação ou aparelho. Ao proceder a ligação à rede, verificar se a tensão é a mesma que está indicada na placa de características.

Utilizar a secção e numero de condutores indicados no esquema correspondente a cada modelo.

Fixar os cabos com o vedante incorporado e colocar a envolvente.

### ARRANQUE E FUNCIONAMENTO

Cada cortina de ar incorpora um controlo por radio frequência, incluído no interior da embalagem.

#### SINCRONIZAÇÃO COMANDO CONTROLO REMOTO

Quando a cortina de ar recebe tensão pela primeira vez, durante os 30 segundos imediatamente seguintes, o receptor interno permanece em modo de sincronização. Nesse período deve-se proceder à sincronização com o comando de controlo remoto pressionando de forma simultânea as teclas 2 e mantendo a tecla premida, premir a tecla 5, (figuras 8 e 9). Quando o processo se realizou satisfatoriamente o LED número 1 realizará uma sequência de flaches.



## FUNCIONAMENTO MODELO CORTINA DE AR FRIO (FIGURA 9)

Tecla	Descrição
1	LED standby
2	Ligar a cortina e/ou aumento de velocidade
3	Desligar a cortina e/ ou diminuir velocidade
4	LED indicador de velocidade selecionada <i>LED superior: Velocidade baixa - LED inferior: Velocidade alta</i>
5	Modo automático <i>Nota: passa a velocidade rápida se existe um fim de curso de porta curso ligado (acessório CR-MAGNET)</i>
6	LED modo AUTO activado

## FUNCIONAMENTO MODELO CORTINA DE AR FRIO/QUENTE (FIGURA 8)

Tecla	Descrição
1	LED standby
2	Ligar a cortina e/ou aumento de velocidade
3	Desligar a cortina e/ ou diminuir velocidade
4	LED indicador de velocidade selecionada <i>LED superior: Velocidade baixa - LED inferior: Velocidade média - Ambos os LEDs: Velocidade alta</i>
5	Modo automático <i>Nota: passa a velocidade rápida se existe um fim de curso de porta ligado (acessório CR-MAGNET)</i>
6	LED modo AUTO activado
7	Aumento de potência calorífica <i>Nota: Verificar se o modo Inverno está activado. A potencia calorífica máxima somente é compatível com a velocidade alta do ventilador</i>
8	Diminuição de potência calorífica
9	LED indicador de potência calorífica <i>LED superior: Potência baixa - LED inferior: Potência alta</i>
10	Modo inverno <i>Nota: se o modo de inverno está desactivado, as teclas 5 e 6 ficam inoperacionais</i>
11	LED modo inverno activado

## CARACTERÍSTICAS ADICIONAIS COMUNS

O potenciómetro RV66 (figura 7) regula o tempo, entre 30 seg. e 10 min., que a cortina de ar se manterá em prestações máximas, uma vez que o sensor de porta detecte que a mesma se abriu e estando o modo AUTO activado. (Regulado de fabrica 30 seg.)

O potenciómetro RV68 (figura 7) regula o tempo, entre 30 seg. e 10 min., que permanecerá o ventilador ligado uma vez que se mostre desactivada a potência calorífica. (Regulado de fabrica 30 seg.)

Para aceder a estes potenciómetros ver Figura 6.

## DISPOSITIVO DE SEGURANÇA CONTRA OS SOBRE – AQUECIMENTOS

Estas cortinas de ar incorporam um fusível térmico que desligam automaticamente os aparelhos em caso de sobre – aquecimento. Se tal acontecer deverá contactar os nossos serviços técnicos.

## MANUTENÇÃO

Estas cortinas de ar não necessitam de uma manutenção especial. Sem prejuízo, aconselhamos:

- 1 - Manter limpas do pó as grelhas de entrada e saída do ar. Limpá-las em frio com um pano seco (evite usar dissolventes ou detergentes abrasivos).
- 2 - Cada ano efectuar uma limpeza a fundo no interior do aparelho (Técnico especialista).

## PÔR FORA DE SERVIÇO E RECICLAGEM



A normativa da CEE e o compromisso que devemos adquirir com as futuras gerações, obrigam-nos à reciclagem de materiais; pedimos-lhe que não se esqueça de depositar todos os elementos sobrantes da embalagem nos correspondentes contentores de reciclagem. Além disso se o seu aparelho, esta etiquetado com este símbolo, não se esqueça de levar o aparelho substituído ao gestor de resíduos mais próximo.

## ASSISTÊNCIA TÉCNICA

Em caso de qualquer anomalia, pedimos o favor que contacte o seu fornecedor, pois a Assistência Técnica S&P garante-lhe um bom atendimento.

Qualquer manipulação efectuada por pessoas alheias aos Serviços S&P, obriga-nos a cancelar a sua garantia.

S&P reserva-se no direito a modificações do produto sem prévio aviso.

Ritia simaio. Ximusam, autas eatiundi blamet iusam etureria suntem inum fugia simolorum aliquun tiberimus, quisiam et re volor.

## DEUTSCH

### TRANSPORT UND LAGERUNG

Bitte prüfen Sie das Gerät nach Erhalt auf einwandfreien Zustand und Funktion.

Nachstehende Angaben sind bei der Entgegennahme zu prüfen und mit der Bestellung zu vergleichen:

1. Modell
2. Ausführung
3. Technische Daten

Bitte lagern Sie den Türluftschleier originalverpackt, trocken und wettergeschützt.  
Halten Sie Lagertemperaturen zwischen  $-10^{\circ}\text{C}$  und  $+40^{\circ}\text{C}$  ein.

Für den Transport des Türluftschleiers gelten auf jeden Fall die örtlichen Sicherheitsbestimmungen.

- Bitte transportieren Sie den Türluftschleier originalverpackt.
- Während des Transportes sind Stoßbelastungen zu vermeiden.
- Der Türluftschleier ist gegen Verrutschen und Kippen zu sichern.
- Be- und Entladen muss mit der nötigen Sorgfalt und Vorsicht geschehen.
- Vermeiden Sie ein Verwinden des Gehäuses.
- Die verwendeten Hebezeuge und Transportmittel müssen für das Gewicht des Türluftschleiers ausgelegt sein.

### ARBEITSSICHERHEIT

- Der Betreiber hat dafür zu sorgen, dass nur qualifiziertes Personal am Gerät arbeitet.
- Die erforderlichen Tätigkeiten dürfen nur von Personen ausgeführt werden, die auf Grund ihrer Ausbildung, Erfahrung und Unterweisung, sowie ihrer Kenntnisse über einschlägige Normen, Bestimmungen, Unfallverhütungsvorschriften und Betriebsverhältnisse dafür geeignet sind.
- Kenntnisse über Erste - Hilfe - Maßnahmen und örtlichen Rettungseinrichtungen sind zwingend erforderlich!
- Der Betreiber hat den Türluftschleier in einwandfreiem Zustand zu betreiben.
- Jeder der mit der Montage, Inbetriebnahme, Bedienung und Instandhaltung des Türluftschleiers beauftragt ist, muss die Bedienungsanleitung gelesen und verstanden haben.
- Der Türluftschleier ist von Fremdkörpern (z. B. Späne, Schrauben oder Werkzeug) freizumachen.
- Vor dem Probelauf ist zu prüfen, ob alle Schutzeinrichtungen (mechanische und elektrische) ordnungsgemäß installiert sind.
- Nach Elektroarbeiten sind die eingesetzten Schutzmaßnahmen (Erdungswiderstand) zu überprüfen.
- Bei Störungen (Auslösen der Thermokontakte) den Türluftschleier sofort abschalten und die Störungsursache beseitigen.
- Vor allen Wartungsarbeiten ist der Türluftschleier abzuschalten und gegen Wiedereinschalten zu sichern.
- Sämtliche Arbeiten am Türluftschleier sind im Stillstand durchzuführen.

### BESCHREIBUNG UND FUNKTION

Der Türluftschleier COR ist ein geräuscharmer und energiesparender Türluftschleier mit Elektroheizregister.

Die Ausführung COR-F ist ein geräuscharmer und energiesparender Türluftschleier ohne Heizregister.

Die Gehäuse sind aus lackiertem Stahlblech mit integrierter Betriebsmeldeleuchte.

Der Berührungsschutz entspricht EN 60335-1 und EN 60335-2-80.

Alle Geräte sind mit einem thermischen Überlastungsschutz ausgestattet.

Sommer / Winterbetrieb

Im Sommer wird der Türluftschleier ohne Heizung betrieben, der Türluftschleier schirmt den Eingangsbereich gegen die Außenluft ab und wälzt die Raumluft um.

Im Winterbetrieb wird die elektrische Heizung zugeschaltet um Zugerscheinungen zu vermeiden. Das Eindringen von kalter Außenluft wird so wirksam verhindert.

### MONTAGE UND INBETRIEBNAHME

- Die Installation muss gemäß den jeweils gültigen nationalen Vorschriften, durch einen konzessionierten Fachbetrieb erfolgen.
- Hinweise zur Arbeitssicherheit beachten! (2)
- Türluftschleier auf ebener Fläche montieren und nicht verspannen! (Fig. 1 – 3)
- Mindestabstände beachten!
- Befestigungsmaterial zur Wandmontage liegt dem Gerät bei. (Fig. 2b, 3a, 4)
- Elektroanschluss nach einschlägigen Vorschriften und beigefügtem Schaltbild durchführen!
- Netzspannung und Frequenz überprüfen und mit den Angaben des Typenschildes vergleichen!
- Kabel ordnungsgemäß einführen und auflegen!



Falls Sie die beigegefügte Wandkonsole benutzen Fig.4 (2 St. für die Modelle 1000 und 3 St. für die Modelle 1500/2000) befestigen Sie die Konsole (L) an die Rückseite des Türluftschleiers mit den beigegefügten Schrauben (I). Befestigen Sie die Halterung in den entsprechenden Abständen an der Wand (L). Siehe Abmessungen Fig. 3 und Fig. 3 (b). Hängen Sie den Türluftschleier auf und sichern Sie ihn an der Unterseite der Konsole mit der Schraube (K).

## BETRIEB

Eine Funkfernbedienung ist im Lieferumfang des Türluftschleiers enthalten.

### FERNBEDIENUNG SYNCHRONISIEREN

Beim ersten mal Einschalten geht der Türluftschleier die ersten 30 Sekunden in den Synchronisationsmodus. In dieser Periode ist erforderlich die Fernbedienung zu synchronisieren. Halten Sie die Taste Nummer 2 und gleichzeitig die Taste Nummer 5 gedrückt (Abbildung 8 und 9). Wenn die Synchronisation abgeschlossen ist, blinkt die LED 1 in schneller Abfolge.

### BEDIENUNG TÜRLUFTSCHLEIER MIT UMLUFTBETRIEB

Funktion	Beschreibung
1	Standby LED
2	Einschalten / oder Stufe hoch
3	Auschlalten / oder Stufe runter
4	LED Anzeige der gewählten Stufe <i>obere LED: niedrige Stufe - untere LED: hohe Stufe</i>
5	Automatik Betrieb <i>Hinweis: Umschalten auf die Hohe Stufe, wenn ein Türschalter installiert ist (CR-Magnet -Zubehör)</i>
6	LED Anzeige Automatikbetrieb

### BEDIENUNG TÜRLUFTSCHLEIER MIT UMLUFTBETRIEB / NACHERHITZUNG (WARMLUFT)

Funktion	Beschreibung
1	Standby LED
2	Einschalten / oder Stufe hoch
3	Auschlalten / oder Stufe runter
4	LED Anzeige der gewählten Stufe <i>obere LED: niedrige Stufe - untere LED: Mittlere Drehzahl - Beide LEDs: Hohe Drehzahl</i>
5	Automatik Betrieb <i>Hinweis: Umschalten auf die Hohe Stufe, wenn ein Türschalter installiert ist (CR-Magnet -Zubehör)</i>
6	LED Anzeige Automatikbetrieb
7	Heizung Stufe hoch <i>Hinweis: Stellen Sie sicher, dass der Winter-Modus aktiviert ist. Die hohe Stufe der Heizung ist nur in Kombination mit der hohen Drehzahl möglich.</i>
8	Heizung Stufe runter
9	LED Anzeige der gewählten Heizstufe <i>obere LED: niedrige Stufe - Untere LED: hohe Stufe</i>
10	Winterbetrieb <i>Hinweis: Wenn der Winterbetrieb ausgeschaltet ist, sind die Tasten 8 und 9 außer Betrieb</i>
11	LED Anzeige Winterbetrieb

### ALLGEMEINE HINWEISE

Mit dem Potentiometer RV66 (Fig. 7) stellen Sie die Nachlaufzeit im Automatik Betrieb ein, wenn die Tür geöffnet wurde (Signal Türschalter CR). Stellbereich 30 Sekunden bis 10 Minuten (Werkseinstellung: 30 Sekunden).

Mit dem Potentiometer RV68 (Fig. 7) stellen Sie die Nachlaufzeit des Ventilators ein, wenn die Heizung abgeschaltet wurde. Stellbereich 30 Sekunden bis 10 Minuten (Werkseinstellung: 30 Sekunden).

Die Potentiometer befinden sich unter der Seitenblende (Fig.6).

## BETRIEB

Um einen ungehinderten Betrieb zu gewährleisten, darf der Türluftschleier weder abgedeckt werden (z. B. durch Kleidungsstücke), noch dürfen sich Gegenstände oder Einbauten in unmittelbarer Nähe des Luften- und Austritts befinden oder dort gelagert werden. Andernfalls besteht die Gefahr einer Überhitzung des Geräts.

## WARTUNG

Vor allen Arbeiten ist der Türluftschleier vom Netz zu trennen und gegen Wiedereinschalten zu sichern. Wartungsarbeiten sind nur durch ausgebildetes Fachpersonal und nach den jeweils geltenden Vorschriften durchzuführen. Wir empfehlen folgende Maßnahmen:

- 1 - Der sich auf den Lufteintritts- und Luftaustrittsgittern anlagernde Staub sollte regelmäßig entfernt werden. Die Gitter bei ausgeschaltetem Gerät mit einem trockenen Tuch reinigen. (Verwenden Sie bitte keine Lösungsmittel oder aggressive Reinigungsmittel.)
- 2 - Das Geräteinnere sollte jährlich einer gründlichen Reinigung unterzogen werden (Bitte wenden Sie sich an einen Fachmann.)

## AUSSERBETRIEBNAHME UND RECYCLING



Die CEE-Regelungen und unsere Verantwortung zukünftigen Generationen gegenüber verpflichten uns zum Materialrecycling.

DE

## SERVICE

S&P-Produkte unterliegen einer ständigen Qualitätskontrolle nach ISO 9001 und entsprechen den geltenden Vorschriften.

Für alle Fragen, die Sie zu unseren Produkten haben, wenden Sie sich bitte an den Ersteller ihrer Lufttechnischen Anlage, an eine unserer Vertretungen, oder direkt an:

Soler & Palau GmbH  
Bunsenstraße 19  
64293 Darmstadt

Telefon 0 61 51 / 9 58 99-0  
Fax 0 61 51 / 9 58 99-30  
e-mail: info@soler-palau.de

S&P behält sich das Recht auf technische Änderungen des Produktes ohne vorherige Ankündigung vor.



## NEDERLANDS

Uitgezonderd de COR-F-1000 N, F-1500 N en F-2000 N, welke modellen geen verwarmingsbatterij hebben, kunnen de modellen van deze COR serie zowel frisse als warme lucht blazen.

Wij raden u aan om te controleren of de unit in goede staat is als u het uitgepakt heeft aangezien elke fabricage- of kwaliteitsfout onder de S&P garantie valt.

### BELANGRIJK: VEILIGHEIDSVOORSCHRIFTEN

Hang het luchtgordijn niet recht onder of boven een stopcontact.

Dek de in- en uitstroomopeningen van het luchtgordijn niet af, dit kan tot oververhitting leiden.

Als het luchtgordijn is aangesloten, mag het snoer niet voor de luchtuitlaat zitten. Het luchtgordijn mag niet in vochtige ruimten geplaatst worden.

Er mogen zich geen lichtontvlambare voorwerpen op minder dan 50 cm van de unit bevinden (bijv. gordijnen e.d.)

Houdt de inlaat- en uitlaatroosters schoon. Schakel de unit uit voordat u de roosters gaat schoonmaken.

Raak de unit niet met natte handen aan.

**BELANGRIJK:** Om het luchtgordijn goed te laten werken dient de maximum afstand tot de vloer niet meer dan 3 meter bedragen. De minimum afstand tussen het luchtgordijn en de vloer dient 1,8 meter te zijn.

### INSTALLATIE

De unit moet op een geschikt oppervlak geplaatst worden waarbij de minimum afstanden, die op afbeelding 1 getoond worden, aangehouden moeten worden.

Ga bij het installeren van de unit als volgt te werk:

Als de spiraalmoeren gebruikt worden die al in het apparaat zitten, dan dient het hart tussen de centers van de schroeven (M-8) volgens de tabel van afb. 2 (a) en afb.2 (b) gemarkeerd worden. Als de ophangbevestiging gebruikt wordt, dient het hart volgens de tabel van afb.3 (a) en afb.3 (b) gemarkeerd te worden. Draai vervolgens de schroeven (D) in en vervolgens (E). Hang vervolgens het apparaat met schroef (G) op aan het laagste deel.

Wanneer de meegeleverde muur steunen worden gebruikt, zie Fig. 4 (2 stuks voor model 1000 en 3 stuks voor model 1500/2000). Monteer de beugel aan de achterkant van het luchtgordijn (L), door middel van de meegeleverde schroeven (I). Monteer de steunen (J) aan de muur, zodat het luchtgordijn (L) eraan bevestigd kan worden. Zie de afmetingen op Fig. 3 (a) en Fig. 3 (b). Hang het luchtgordijn op en positioneer het, maak het vast met schroef (K).

### ELEKTRISCHE AANSLUITING (Afb. 5)

Het luchtgordijn dient volgens de plaatselijk geldende normen aangesloten te worden.

Sluit de unit op de netvoeding aan en controleer of het voltage en de frequentie overeenkomen met de gegevens die op het typeplaatje vermeld staan. Gebruik voor elk model de juiste bedrading en secties zoals is aangegeven op het aansluitschema van elk model. De aansluiting kan zowel via de achterzijde als via de zijkant van de unit gedaan worden. Bij aansluiting via de zijkant dient eerst de afsluitklep gemonteerd te worden. Bevestig het snoer met behulp van de bijgeleverde klem en plaats de voorklep.

### WERKING

Elk luchtgordijn heeft een (RF) afstand bediening, deze zit in de verpakking.

#### SYNCHRONISATIE VAN DE AFSTAND BEDIENING

Wanneer u het luchtgordijn voor het eerst aansluit, zal gedurende 30 seconden de ontvanger in het luchtgordijn, in de synchronisatie modus blijven. Op dit moment dient u de afstandsbediening te synchroniseren door knop nummer 2 en daarna tegelijkertijd knop 5 ingedrukt te houden (figuur 8 en 9). Wanneer dit correct is gedaan, zal LED nummer 1 in een bepaalde frequentie oplichten.

#### LUCHTGORDIJN WERKING (BIJ OMGEVINGSTEMPERATUUR) (FIGUUR 9)

Knop	Beschrijving
1	Stand by LED
2	Aan knop en/of verhoging toerental
3	Uit/en/of toerental verhoging
4	Geselecteerd toerental LED <i>Top LED: laag toerenstal - Lagere LED: Hoog toerental</i>
5	Auto modus <i>Opmerking: verandert in hoog toeren wanneer optionele CR-magneet is aangesloten</i>
6	LED of Auto modus is geactiveerd

## LUCHTGORDIJN WERKING WARME LUCHT FUNCTIE: (FIGUUR 8)

Knop	Beschrijving
1	Stand by LED
2	Aan knop en/of verhoging toerental
3	Uit/en/of toerental verhoging
4	Geselecteerd toerental LED <i>Top LED: laag toerenstal - Lagere LED: Middenstand - Beide LED's: Hoogstand</i>
5	Auto modus <i>Opmerking: verandert in hoog toeren wanneer optionele CR-magneet is aangesloten</i>
6	LED: Auto modus geactiveerd
7	Verhoging verwarming <i>Opmerking: zorg ervoor dat de wintermodus is geactiveerd. Hoge verwarmingsvermogen is alleen compatible met hoogstand van de ventilator</i>
8	Verlaging verwarming
9	Verwarming LED <i>Top LED: laag vermogen - Onderste LED: hoog vermogen</i>
10	Winter modus: opmerking als deze uitstaat, zijn de knoppen 5 en 6 niet meer in functie.
11	Winter modus geactiveerd

### EXTRA FUNCTIES

Potentiometer RV66 (figuur 7) stelt een tijdslimiet in tussen 30 sec. en 10 minuten, dat het luchtgordijn maximaal zal blazen, wanneer de deur sensor ziet dat een deur geopend wordt en de Auto modus wordt geactiveerd. (fabrieksinstelling is 30 seconden). Potentiometer RV68 (figuur 7) stelt een tijdslimiet in tussen 30 sec. en 10 minuten, waardoor de ventilator zal blijven draaien wanneer de verwarming functie is gestopt. (standaard fabriek instelling: 30 seconden). Om deze potentiometers in te stellen zie figuur 6.

### BESCHERMING TEGEN OVERVERHITTING

COR luchtgordijnen zijn uitgerust met een thermische beveiliging die in geval van oververhitting de unit automatisch uitschakelt. Mocht dit het geval zijn neem dan contact op met uw officiële S&P dealer in uw buurt.

### ONDERHOUD

COR luchtgordijnen hebben geen speciaal onderhoud nodig, maar het is raadzaam om de inlaat- en uitlaatroosters schoon te houden. Reinig ze met een droge doek (gebruik GEEN oplosmiddelen of schuurmiddelen). Eén keer per jaar dienen de onderdelen in het apparaat door een erkend elektricien schoongemaakt te worden met behulp van perslucht of een stofzuiger. Haal altijd eerst de elektrische verbinding los voordat u hiermee begint.

### BUITENGEBRUIKSTELLING EN RECYCLAGE



De regelgeving van de EG en onze verplichtingen t.o.v. de komende generaties verplichten ons materialen te recyclen. Wij verzoeken u dringend de verpakkingsresten in de overeenkomstige recyclagecontainer te deponeren. Als uw apparaat ook van dit symbool is voorzien, wilt u het dan afvoeren bij een milieustraat, wanneer het niet meer te maken is.

### SERVICE

In geval van problemen met de unit kunt u het beste contact opnemen met uw S&P dealer. Als er handelingen aan de unit uitgevoerd zijn door personen die hiertoe niet gerechtigd zijn, vervalt de S&P garantie.

S&P behoudt zich het recht voor wijzigingen aan het product aan te brengen zonder mededeling vooraf.



## POLSKI

Poza kurtykami COR-F-1000 N, COR-F-1500 N i COR-F-2000 N, które mogą być używane tylko jako kurtyny chłodnego powietrza, pozostałe aparaty z tej serii mogą działać jako kurtyny powietrza chłodnego / ciepłego. Prosimy o sprawdzenie stanu aparatu po jego rozpakowaniu. Wszelkie wady produkcyjne i jakościowe objęte są gwarancją S&P.

### WAŻNE UWAGI ODNONIE BEZPIECZESTWA

Aparat nie powinien znajdować się tuż pod lub tuż nad miejscem podłączenia do sieci.  
Nie przykrywać urządzenia przedmiotami lub częściami odzieży, które uniemożliwiałyby swobodne krążenie powietrza. W razie przykrycia, istnieje ryzyko przegrzania.  
Podczas funkcjonowania aparatu, kabel przyłączowy nie może znajdować się przed wylotem powietrza.  
Jeżeli urządzenie instalowane jest w łazience, należy umieścić je w taki sposób, aby wyłączniki lub inne przełączniki nie były w zasięgu ręki osoby kąpiącej się w wannie lub biorącej prysznic.  
Nie powinno być łatwopalnych przedmiotów w odległości mniejszej niż 50 cm od obwodu gorącego powietrza (zasłony, itd.).  
Utrzymywać w czystości kratki wlotu i wylotu powietrza. Dokonując czyszczenia, należy zawsze pamiętać o zachowaniu ostrożności i odłączeniu aparatu od zasilania.  
Nie manipulować przy aparacie mokrymi rękami.  
Instalacja powinna zostać wykonana przez wykwalifikowanego technika elektryka.

### WAŻNE: URZĄDZENIA TE MUSZĄ BYĆ PODŁĄCZONE DO UZIEMIENIA

Wyłączniki, które muszą być uwzględnione w instalacji stałej, umożliwiające całkowite wyłączenie aparatu z sieci zasilania, muszą mieć co najmniej 3 milimetrový odstęp między stykami na wszystkich biegunach. Aby aparat mógł funkcjonować jako kurtyna powietrzna, maksymalna odległość od podłogi nie powinna przekraczać 3 metrów. Minimalna odległość między kurtykami i podłogą powinna wynosić 1,8 metrów.

### INSTALACJA

UWAGA: Przed rozpoczęciem montażu należy odłączyć zasilanie prądu od instalacji elektrycznej.  
Urządzenie powinno zostać przymocowane do powierzchni nadającej się do tego celu, z zachowaniem minimalnych odległości zgodnie z rys. 1.  
Podczas instalowania należy zachowywać następującą kolejność:  
Jeżeli urządzenie jest montowane przy pomocy zamocowanych nakrętek, śruby (M-8) muszą być rozmieszczone zgodnie z wymiarami na rys. 2(a) i rys. 2(b).  
Jeżeli urządzenie jest wieszane, środki otworów muszą być rozmieszczone zgodnie z wymiarami na rys. 3(a) i rys. 3(b). Należy wkręcić wkręty (D), rozmieścić kątowniki (E), zawiesić kurtynę i przymocować dół kurtyny śrubami (G).  
Podczas instalacji przy pomocy zestawu montażowego rys. 4 (2 szt. dla wielkości 1000 i 3 szt. dla wielkości 1500/2000) należy przymocować element L do tylnej części kurtyny. Element J należy przymocować za pomocą śrub do ściany. Rozstaw mocowań na rys. 3(a) i rys. 3(b). Następnie należy powiesić kurtynę na ścianie, w taki sposób aby górne części uchwytów naszły na siebie, dolne części należy przykręcić za pomocą śrub K.

### INSTALACJA ELEKTRYCZNA Rys. 5

Kurtyny są urządzeniami instalowanymi na stałe. Instalacja powinna zostać wykonana zgodnie z odpowiednimi wytycznymi dotyczącymi niskiego napięcia i odpowiednimi regulacjami prawnymi obowiązującymi w każdym kraju.  
W instalacji należy przewidzieć przełącznik magnetyczno-termiczny lub inne wielobiegunowe urządzenie całkowicie odcinające dopływ prądu.  
Przystępując do podłączenia do sieci należy się upewnić, czy napięcie sieciowe i częstotliwość odpowiadają parametrom wskazanym na tabliczce znamionowej.  
Używać przewodów o przekroju i w ilości podanej na schemacie do każdego modelu.  
Umocować przewody w osłonach.

### DZIAŁANIE

Każda kurtyna powietrzna jest dostarczona z pilotem (radiowym) dołączonym do opakowania.  
SYNCHRONIZACJA PILOTA  
Po pierwszorazowym podłączeniu kurtyny do zasilania, przez 30 sekund wbudowany odbiornik pozostaje w trybie synchronizacji. W tym czasie wymagana jest synchronizacja pilota poprzez równoczesne wciśnięcie przycisków 2 naciśnięcie przycisku numer 5 (rys. 8 i 9). Kiedy proces synchronizacji zakończy się powrotem LED nr 1 zaświeci się kilkakrotnie.



#### PRACA KURTYNY ZIMNEJ (Fig. 9)

Przycisk	Opis
1	LED Tryb czuwania
2	Włączanie oraz/lub zwiększanie prędkości
3	Wyłączanie oraz/lub zmniejszanie prędkości
4	Wybrana prędkość LED <i>Górny LED: Niska prędkość - Dolny LED: Wysoka prędkość</i>
5	Tryb automatyczny <i>Uwaga: Zmienia na wysokie obroty jeśli czujnik otwarcia drzwi jest zwarty (akcesorium CR-MAGNET)</i>
6	LED trybu AUTO aktywowany

#### PRACA KURTYNY ZIMNEJ/GORĄCEJ (Fig. 8)

Przycisk	Opis
1	LED Tryb czuwania
2	Włączanie oraz/lub zwiększanie prędkości / obrotów
3	Wyłączanie oraz/lub zmniejszanie prędkości / obrotów
4	LED Wybranej prędkości <i>Górny LED: Niska prędkość - Dolny LED: Średnia prędkość - Obydwa LEDy: Wysoka prędkość</i>
5	Tryb automatyczny <i>Uwaga: Zmienia na wysokie obroty i wysoką moc cieplną, jeśli czujnik otwarcia drzwi jest zwarty (akcesorium CR-MAGNET)</i>
6	LED trybu AUTO aktywowany
7	Zwiększanie mocy <i>Uwaga: Upewnij się, że tryb zimowy jest aktywny. Wysoka moc cieplna jest kompatybilna tylko z wysoką prędkością wentylatora.</i>
8	Zmniejszanie mocy
9	LED Moc cieplnej <i>Górny LED: Niska moc - Obydwa LEDy: Wysoka moc</i>
10	Tryb zimowy <i>Uwaga: Jeśli tryb zimowy jest wyłączony, przyciski 5 i 6 są nieaktywne</i>
11	LED tryb zimowy aktywowany

#### DODATKOWE WSPÓLNE OPCJE

Potencjometr RV66 ( Fig. 7) dostosowuje przedział czasu (pomiędzy 30sek., a 10min. - ustawienia fabryczne 30 sekund), przez który kurtyna powietrzna będzie pracować z maksymalną wydajnością, w momencie gdy czujnik wykryje otwarte drzwi. Dotyczy jedynie pracy z aktywnym trybem AUTO.

Potencjometr RV68 (Fig. 7) dostosowuje przedział czasu (pomiędzy 30sek., a 10 min. - ustawienia fabryczne: 30 sekund), podczas którego wewnętrzny wentylator pozostanie włączony, po wyłączeniu ogrzewania.

Sposób dostępu do tych potencjometrów pokazano na Fig. 6.

#### ZABEZPIECZENIE PRZED PRZEGRZANIEM

Kurtyny powietrzne COR są wyposażone w zabezpieczenie termiczne, które automatycznie odłącza urządzenie w przypadku przegrzania. W przypadku zadziałania zabezpieczenia termicznego prosimy o skontaktowanie się z najbliższym oficjalnym przedstawicielem S&P.

#### KONSERWACJA

Mimo że kurtyny powietrzne nie wymagają specjalnego konserwowania, zalecamy:

- 1 - utrzymywanie w czystości od kurzu krętek wlotu i wylotu powietrza. Należy je czyścić na zimno suchą ściereczką (unikać rozpuszczalników lub ściernych środków czyszczących).
- 2 - Raz na rok wewnątrz urządzenia powinno być czyszczone (technik specjalista).

#### UTYLIZACJA / RECYKLING



Przepisy EEC oraz odpowiedzialność za przyszłe pokolenia, obligują nas do recyklingu materiałów. Dlatego też prosimy o zdawanie wszystkich pozostałych elementów opakowania w odpowiednich kontenerach do recyklingu, a także o dostarczanie wymienionych urządzeń do najbliższej firmy zajmującej się utylizacją odpadów.

#### SERWISTECHNICZNY

W przypadku wystąpienia problemów lub uszkodzeń prosimy o kontakt z punktem sprzedaży. Montaż kurtyny w sposób niezgodny z instrukcją, oraz praca urządzenia w stanie zdemontowanym są zabronione.

Próby samodzielnej naprawy powodują utratę gwarancji.

S&P zastrzega sobie prawo do dokonywania bez uprzedzenia modyfikacji swojego wyrobu.



## MAGYAR

A COR-F-1000 N, F-1500 N és F-2000 N kivételével, melyet csak „hideg” (nem futott) levegővel lehet üzemeltetni az összes többi készülék meleg (futott) és „hideg” (nem futott) levegővel üzemeltethető.

Kérjük, hogy ellenorizzék kicsomagoláskor a készülék állapotát és működését, mert bármely gyártási hibára kiterjed az S&P garanciája.

### FIGYELMÉBE AJÁNLJUK A KÖVETKEZŐKET

#### FONTOS BIZTONSÁGI ELOÍRÁSOK

- A készülék nem helyezkedhet el a levegővételi nyílás közvetlen közelében (felette vagy alatta)
- A készülék szívó és kifúvónyílásainak eltakarása akadályozza a levegő cirkulálását és a készülék túlmelegedését eredményezi.
- Működés közben a csatlakozó elektromos kábel nem kerülhet a kifúvónyílások közelébe.
- Ha a készülék fürdőszobába lett telepítve, azt úgy kell elhelyezni, hogy a kádban vagy zuhanyzóban lévő személy ne tudjon hozzáérni a kapcsolókhoz, vagy más szabályozógombokhoz.
- A gyúlékony anyagok nem kerülhetnek 50 cm-nél közelebb a készülékhez. (pl. függönyök esetében).
- Tartsa tisztán a szívó és kifúvónyílásokat. Ha ezeknek tisztítását végzi a készüléknek elektromosan kikapcsolt állapotban kell lennie.
- Nedves kézzel ne kapcsolja a készüléket.
- A villamos csatlakoztatás csak szakember végezheti.

#### FONTOS: A KÉSZÜLÉKEK CSAK FÖLDELTE HÁLÓZATRA CSATLAKOZTATHATÓK.

- Elektromos bekötésnél olyan megszakító kapcsolót kell beépíteni, amelynél nyitott állásban legalább 3 mm-es érintkezési távolság van.
- Ha a készüléket légfüggőnként üzemeltetjük, akkor a készülék távolsága a padlószinttől nem lehet maximum 3 méternél nagyobb.
- A minimális távolság a padlószinttől minimum 1,8 méter lehet.

### A KÉSZÜLÉK SZERELÉSE

A készülék megfelelő síkfelületre szerelhető fel. A minimális távolságokat be kell tartani úgy ahogy 1. ábra mutatja.

A szerelést a következőképpen történjen:

Miután a csavaranyákat elhelyezték a készülékben, a csavarok helyét a 2. ábra (a) és (b) oszlopai alapján jelölik be.

Amennyiben felfüggesztve használják a készüléket, a felerősítő csavarok furatainak helyét a 3. ábra (a) és (b) táblázatai alapján jelölik be és a csavarokat (D) csavarják be valamint a függesztő lemezeket (E) helyezték a helyükre. Ezután a készüléket függesztse fel és a legelső részt a csavarozza fel (G).

Ha a fali tartókészletet használják (2 db az 1000-es típus esetén és 3 db az 1500/2000 típus esetén) a 4. ábra szerint, szereljük a tartót (L) a légfüggöny hátoldalára a készlethez tartozó csavarok (I) segítségével. Rögzítsék a tartókat (J) a falhoz, úgy hogy egyezzen a légfüggöny tartóival (L). Lásd a 3(a) és 3(b) ábrákat. Ezután függeszték fel a készüléket és annak legelső részét rögzítsék csavarral (K).

### ELEKTROMOS BEKÖTÉS (A. 5)

A készülékeknek állandó elektromos bekötéssel kell rendelkezniük. A hálózatra való csatlakozásnál az érvényben lévő szerelési és balesetvédelmi előírásokat be kell tartani.

A bekötésnél kis megszakítót kell a készülék és az elektromos hálózat közé iktatni, amely túlterhelés esetén lekapcsolja a készüléket a hálózatról.

A bekötésnél ellenorizni kell, hogy a szolgáltatott elektromos energia jellemzői megegyeznek-e a készüléktáblán szereplő adatokkal.

A különféle modellekhez tartozó megfelelő vázlat megadja a vezetékek számát és keresztmetszetét.

A bekötés történhet hátulról és oldalról. Oldalsó csatlakoztatásnál a villamos vezetékét át kell vezetni a kábelvezetón. A kábeleket tömszelencén keresztül átvezetve rögzítjük.

### MŰKÖDÉS

Mindegyik légfüggöny távirányítóval (rádiófrekvenciás) van ellátva, amely a csomagolásban található.

#### TÁVIRÁNYÍTÓ SZINKRONIZÁLÁS

Amikor a légfüggöny az első indításnál feszültség alá kerül, a következő 30 másodpercben a vevőkészülék szinkronizálási módban marad. Ebben az időszakban a távvezérlő szinkronizálása szükséges, mely a 2-es gomb megnyomásával és nyomvatartásával és az 5-ös számmal jelölt gomb megnyomásával történhet (8. és 9. ábra). Ha a folyamat sikeresen lezajlik, az 1-es LED sorozatosan felvillog.

#### FŰTÉS NÉLKÜLI LÉGFÜGGÖNY MŰKÖDÉSE (9. ÁBRA)

GOMB	LEÍRÁS
1	Készenlélet mutató LED
2	Bekapcsolás és/vagy fordulatszám növelése
3	Kikapcsolás és/vagy fordulatszám csökkentése
4	Fordulatszám kiválasztás LED <i>Felső LED: alacsony fordulát - Alsó LED: magas fordulát</i>
5	Automata mód <i>Figyelem: Magas fordulatra kapcsol, ha ajtókapcsoló van beépítve (CR-MAGNET tartozék)</i>
6	AUTO mód aktiválását mutató LED

#### FŰTÉS NÉLKÜLI/FŰTÉSSEL ELLÁTOTT LÉGFÜGGÖNY MŰKÖDÉSE (8. ÁBRA)

GOMB	LEÍRÁS
1	Készenlélet mutató LED
2	Bekapcsolás és/vagy fordulatszám növelése
3	Kikapcsolás és/vagy fordulatszám csökkentése
4	Fordulatszám kiválasztás LED <i>Felső LED: alacsony fordulát - Alsó LED: közepes fordulát - Mindkét LED világít: magas fordulát</i>
5	Automata mód <i>Figyelem: Magas fordulatra és magas fűtőteljesítményre kapcsol, ha ajtókapcsoló van beépítve (CR-MAGNET tartozék)</i>
6	AUTO mód aktiváló LED
7	Fűtőteljesítmény növelése <i>Figyelem: Ellenőrizze, hogy a téli mód aktiválva van. A magas fűtőteljesítmény csak magas ventilátorfordulatonál lehetséges</i>
8	Fűtőteljesítmény csökkentése
9	Fűtőteljesítmény LED <i>Felső LED: Alacsony teljesítmény - Alsó LED: Magas teljesítmény</i>
10	Téli mód <i>Figyelem: Ha a téli mód ki van kapcsolva, az 5 és 6 gombok nem aktívak.</i>
11	Téli mód aktiválását mutató LED

#### TOVÁBBI KÖZÖS TULAJDONSÁGOK

RV66 potencióméterrel (7. ábra) lehet beállítani az utánfutási időt, 30 másodperc és 10 perc között, amikor a légfüggöny maximális teljesítményen működik, ha az ajtó érzékelő érzékeli, hogy az ajtó nyitva van és az AUTO mód aktiválva van. (Gyári beállítás: 30 másodperc).  
RV68 potencióméterrel (7. ábra) lehet beállítani az utánfutási időt, 30 másodperc és 10 perc között, amilyen időtartamig a belső ventilátor tovább működik, mikor a fűtő lekapcsol. (Gyári beállítás: 30 seconds).

A potencióméterhez való hozzáféréshez lásd a 6. ábrát.

#### TÚLMELEGEDÉS ELLENI VÉDELEM

A légfüggönyök egy termikus biztosítékkal rendelkeznek, amely automatikusan kikapcsolja a készüléket egy esetleges túlmelegedés esetén.

#### KARBANTARTÁS

A légfüggönyök nem igényelnek speciális karbantartást mindamelllett a következőket tanácsoljuk, de fontos hogy a belépo é kifúvó levegonyílásokat. Tisztítsa álló helyzetben és kikapcsolt állapotban száraz törölruhával. (Ne használjon oldószereket vagy agresszív mosószereket.) Minden évben alapos tisztítást kell a készüléken eszközölni, melyet csak szakember végezhet surított levego vagy porszívó segítségével. A karbantartás előtt kérjük tegye áramtalanná a készüléket!

#### ÚJRAHASZNOSÍTÁS



Az EEC szabvány előírása valamint a jövő generáció iránt vállalt felelősség tudatában minden újrahasznosítható részelemet, csomagolóanyagot juttasson el a megfelelő gyűjtőhelyre, illetve a készülék cseréje esetén a feleslegessé vált berendezést adja le a legközelebbi forgalmazónál.

#### GARANCIA, MEGHIBÁSODÁS

Amennyiben bármi gondja van a termékkel kérjük forduljon az AIRVENT RT-hez. Nem megfelelő karbantartás esetén a garancia automatikusan megszűnik. Az S&P fenntartja az elozetes értesítés nélküli muszaki változtatás jogát.



## GREEK

Εκτός από την COR-F-1000 N, COR-F-1500 N και την COR-F-2000 N όπου λειτουργούν μόνο με αέρα σε θερμοκρασία περιβάλλοντος (απλές), τα υπόλοιπα μοντέλα της σειράς έχουν τη δυνατότητα να λειτουργούν και με θερμό αέρα. Σας συμβουλευόμαστε να ελέγξετε την καλή κατάσταση της αεροκουρτίνας μετά την αφαίρεση της συσκευασίας, καθώς οποιοδήποτε κατασκευαστικό λάθος καλύπτεται από την εγγύηση της S&P.

### ΣΗΜΑΝΤΙΚΕΣ ΟΔΗΓΙΕΣ ΠΡΟΕΙΔΟΠΟΙΗΣΕΙΣ ΑΣΦΑΛΕΙΑΣ

Η αεροκουρτίνα δεν πρέπει να τοποθετείται ακριβώς πάνω ή κάτω από πρίζα. Μην καλύπτετε την αεροκουρτίνα με ύφασμα ή αντικείμενα, που παρεμποδίζουν την ροή του αέρα και μπορεί να προκαλέσουν υπερθέρμανση. Κατά τη διάρκεια λειτουργίας οι καλωδιακές συνδέσεις δεν πρέπει να είναι μπροστά από το στόμιο εξόδου. Εάν εγκατασταθεί σε μπάνιο, οι διακόπτες ή άλλης μορφής χειριστήριο πρέπει να τοποθετηθούν με τέτοιο τρόπο ώστε να μην υπάρχει πρόσβαση από άτομο που χρησιμοποιεί τη μπανιέρα ή το ντους. Δεν πρέπει να υπάρχουν εύφλεκτα αντικείμενα σε απόσταση λιγότερη από 50 cm (π.χ κουρτίνες παραθύρου). Τα στόμια εισόδου και εξόδου να διατηρούνται καθαρά. Κατά τη διάρκεια καθαρισμού, η αεροκουρτίνα πρέπει να αποσυνδεθεί από την ηλεκτρική παροχή. Μην χειρίζεστε την αεροκουρτίνα με βρεγμένα χέρια. Η εγκατάσταση πρέπει να γίνει από επαγγελματία ηλεκτρολόγο.

### ΠΡΟΣΟΧΗ: Η ΣΥΣΚΕΥΗ ΑΥΤΗ ΠΡΕΠΕΙΝΑ ΓΕΙΩΘΕΙ

Ο διακόπτης ηλεκτρικής παροχής πρέπει να είναι τριπολικός και να έχει άνοιγμα επαφής σε όλους τους πόλους τουλάχιστον 3 mm. Η μέγιστη απόσταση της αεροκουρτίνας από το έδαφος, πρέπει να είναι μεγαλύτερη από 3 μέτρα. Η ελάχιστη απόσταση μεταξύ της αεροκουρτίνας και του εδάφους πρέπει να είναι 1,8 μέτρα.

### ΕΓΚΑΤΑΣΤΑΣΗ

Η αεροκουρτίνα πρέπει να σταθεροποιηθεί σε κατάλληλη θέση, τηρώντας τις αποστάσεις που δείχνονται στον πίνακα FIG.1. Για να εγκαταστήσετε την μονάδα ακολουθείστε τις οδηγίες: Αν χρησιμοποιηθούν τα στριφόνια που ήδη βρίσκονται στη συσκευή, πρέπει να σημαδέψετε τα κέντρα των βιδών (M-8) σύμφωνα με τον πίνακα της Fig 2 (α) και Fig 2 (b). Για την ανάρτηση της αεροκουρτίνας σημαδέψτε τα κέντρα σύμφωνα με το πίνακα της Fig 3 (α) και Fig 3 (b), τοποθετείστε τις βίδες (D) και τα λαμάκια τοποθέτησης (E). Κατόπιν κρεμάστε τη συσκευή και σταθεροποιήστε το κατώτερο σημείο με τη βίδα (G). Όταν χρησιμοποιείτε το παρεχόμενο κιτ βάσης τοίχου όπως στον πίνακα Fig. 4 (2 τεμάχια για το μοντέλο 1000 και 3 τεμάχια για τα μοντέλα 1500/2000) τοποθετείστε το στηρίγμα (L) στο πίσω μέρος της κουρτίνας με τις παρεχόμενες βίδες (I). Τοποθετείστε τα στηρίγματα (J) στον τοίχο, έτσι ώστε να ταιριάζουν με τα στηρίγματα της κουρτίνας (L). Δείτε τις διαστάσεις στους πίνακες Fig. 3 (α) και Fig 3 (b). Στη συνέχεια, κρεμάστε την συσκευή και στερεώστε την στο κάτω μέρος της με τη βίδα (K).

### ΗΛΕΚΤΡΟΛΟΓΙΚΗ ΣΥΝΔΕΣΗ, Εικ. 5

Οι αεροκουρτίνες είναι συσκευές που απαιτείται εγκατάσταση. Κατά την τοποθέτησή τους πρέπει να τηρούνται αυστηρά τα πρότυπα και οι κανονισμοί που ισχύουν στη χώρα σας. Εντός της εγκατάστασης πρέπει να υπάρχει ηλεκτρικός διακόπτης, για να δώσει τη δυνατότητα στον εγκαταστάτη να κόψει όλες τις γραμμές παροχής. Συνδέστε τη μονάδα στην ηλεκτρική παροχή, ελέγχοντας ότι η τάση και η συχνότητα είναι όπως αυτά που φαίνονται στην πινακίδα. Χρησιμοποιήστε καλώδια με γραμμές και διατομές σαν αυτά που υποδεικνύονται στο ηλεκτρικό διάγραμμα κάθε μοντέλου. Στερεώστε τα καλώδια σε ειδικά μπουάτ.

### ΛΕΙΤΟΥΡΓΙΑ

Κάθε αεροκουρτίνα περιλαμβάνει ένα τηλεχειριστήριο που βρίσκεται εντός της συσκευασίας της.

### ΣΥΓΧΡΟΝΙΣΜΟΣ ΤΗΛΕΧΕΙΡΙΣΤΗΡΙΟΥ

Όταν η αεροκουρτίνα τροφοδοτηθεί με ηλεκτρικό ρεύμα για πρώτη φορά, μέσα στα επόμενα 30 δευτερόλεπτα, ο εσωτερικός δέκτης τίθεται σε λειτουργία συγχρονισμού. Αυτή η περίοδος είναι απαραίτητη για να συγχρονίσετε το τηλεχειριστήριο πατώντας το πλήκτρο με αριθμό 2 και, κρατώντας πατημένο αυτό, πατήστε το πλήκτρο με αριθμό 5 (σχήμα 8 και 9). Όταν η διαδικασία ολοκληρωθεί σωστά, η ενδεικτική λυχνία (LED) 1 θα κάνει μια σειρά από αναλαμπές.

#### ΛΕΙΤΟΥΡΓΙΑ ΑΠΛΗΣ ΑΕΡΟΚΟΥΡΤΙΝΑΣ (Σχήμα 9)

ΚΟΥΜΠΙ	ΠΕΡΙΓΡΑΦΗ
1	LED αναμονής
2	Άνοιγμα και/ή αύξηση ταχύτητας
3	Κλείσιμο και/ή μείωση ταχύτητας
4	LED επιλεγμένης ταχύτητας <i>Άνω LED: χαμηλή ταχύτητα - Κάτω LED: υψηλή ταχύτητα</i>
5	Αυτόματη λειτουργία <i>Σημείωση: Αλλαγή σε υψηλή ταχύτητα εάν συνδεθεί αισθητήρας ανοίγματος πόρτας (αξεσουάρ CR-MAGNET)</i>
6	LED ενεργής αυτόματης λειτουργίας

#### ΛΕΙΤΟΥΡΓΙΑ ΘΕΡΜΑΙΝΟΜΕΝΗΣ ΑΕΡΟΚΟΥΡΤΙΝΑΣ (Σχήμα 8)

ΚΟΥΜΠΙ	ΠΕΡΙΓΡΑΦΗ
1	LED αναμονής
2	Άνοιγμα και/ή αύξηση ταχύτητας
3	Κλείσιμο και/ή μείωση ταχύτητας
4	LED επιλεγμένης ταχύτητας <i>Άνω LED: χαμηλή ταχύτητα - Κάτω LED: υψηλή ταχύτητα</i>
5	Αύξηση θερμότητας
6	Μείωση θερμότητας
7	LED θέρμανσης <i>Άνω LED: χαμηλή θέρμανση - Και τα δύο LED: υψηλή θέρμανση</i>
8	Αυτόματη λειτουργία <i>Σημείωση: Αλλαγή σε υψηλή ταχύτητα και υψηλή θέρμανση εάν συνδεθεί αισθητήρας ανοίγματος πόρτας (αξεσουάρ CR-MAGNET)</i>
9	LED ενεργής αυτόματης λειτουργίας
10	Χειμερινή λειτουργία <i>Σημείωση: Εάν η χειμερινή λειτουργία είναι κλειστή, τα κουμπιά 5 και 6 είναι ανενεργά</i>
11	LED ενεργής χειμερινής λειτουργίας

#### ΠΡΟΣΘΕΤΑ ΧΑΡΑΚΤΗΡΙΣΤΙΚΑ

Το ποτενσιόμετρο RV66 (Σχήμα 7) ρυθμίζει το χρονικό διάστημα (μεταξύ 30 δευτ. και 10 λεπτών), όπου η αεροκουρτίνα θα παραμείνει στο μέγιστο της απόδοσής της, μόλις ο αισθητήρας πόρτας ανιχνεύει ότι η πόρτα είναι ανοιχτή και λειτουργία AUTO είναι ενεργή. (Εργοστασιακή ρύθμιση: 30 δευτ.).

Το ποτενσιόμετρο RV68 (Σχήμα 7) ρυθμίζει το χρονικό διάστημα (μεταξύ 30 δευτ. και 10 λεπτών), όπου ο εσωτερικός ανεμιστήρας θα εξακολουθεί να λειτουργεί αφού η παροχή θέρμανσης σταματήσει. (Εργοστασιακή ρύθμιση: 30 δευτ.).

Για να αποκτήσετε πρόσβαση σε αυτά τα ποτενσιόμετρα κοιτάξτε το Σχήμα 6.

#### ΣΥΝΤΗΡΗΣΗ

Οι αεροκουρτίνες COR δεν χρειάζονται κάποιο ειδικό τρόπο συντήρησης, ωστόσο συνιστούμε:

- 1 - Διατηρείτε τα σημεία εισόδου και εξόδου του αέρα (σχάρες) καθαρά ώστε να μην υπάρχει σκόνη. Καθαρίζετε τα αφού κρυώσει η συσκευή με ένα στεγνό πανί Αποφεύγετε τη χρήση διαλυτικών ή καθαριστικών υγρών).
- 2 - Μια φορά το χρόνο τα εσωτερικά μέρη πρέπει να καθαρίζονται από ειδικευμένο ηλεκτροτεχνίτη με συμπιεσμένο αέρα ή ηλεκτρική σκούπα.

#### ΑΠΟΚΛΕΙΣΤΙΚΗ ΧΡΗΣΗ ΚΑΙ ΑΝΑΚΥΚΛΩΣΗ



Η νομοθεσία της ΕΕ και η εκτίμησή μας για τις μελλοντικές γενιές σημαίνει ότι πρέπει πάντα να ανακυκλώνουμε υλικά όπου είναι δυνατόν, μην ξεχάσετε να τοποθετήσετε όλες τις συσκευασίες στους κατάλληλους κάδους ανακύκλωσης. Αν η συσκευή σας φέρει και αυτή το σύμβολο, παρακαλείσθε να το μεταφέρετε στο πλησιέστερο χώρο διαχείρισης αποβλήτων στο τέλος της υπηρεσίας ζωής του.

#### ΤΕΧΝΙΚΗ ΒΟΗΘΕΙΑ

Σε περίπτωση εμφάνισης δυσλειτουργίας συμβουλευτείτε τον αντιπρόσωπο της S&P.

Η S&P έχει το δικαίωμα να τροποποιήσει το προϊόν χωρίς προηγούμενη ειδοποίηση.



## РУССКИЙ

Воздушные завесы могут работать с нагревом воздуха или без нагрева, за исключением моделей COR F-1000, F-1500 N и F-2000 N, которые могут работать исключительно без нагрева воздуха.

Пожалуйста, проверьте целостность упаковки и внешний вид оборудования, все производственные дефекты попадают под заводскую гарантию Soler&Palau.

### РЕКОМЕНДАЦИИ ПО БЕЗОПАСНОМУ ИСПОЛЬЗОВАНИЮ

Не накрывайте и не размещайте воздушную завесу рядом с предметами, которые могут препятствовать правильной циркуляции воздуха, это может привести к перегреву завесы.

Кабель электропитания не должен находиться в потоке воздуха на выходе из завесы.

Не располагайте легковоспламеняющиеся вещества вблизи завесы.

Содержите в чистоте решетки на входе и выходе воздуха из завесы. При чистке отключайте электропитание завесы.

Не дотрагивайтесь до воздушной завесы мокрыми руками.

### УСТАНОВКА

Воздушную завесу необходимо установить над проемом на подходящей поверхности с соблюдением установочных расстояний, показанных на Рис.1.

Для удобства монтажа на корпусе воздушной завесы имеются отверстия под шурупы и резьбовые втулки с внутренней резьбой M8.

Если, при установке завесы, предполагается использовать резьбовые втулки, то разметку отверстий крепежа следует производить в соответствии с данными на Рис.2а и Рис.2b.

Если предполагается использовать обычные отверстия на корпусе завесы, то разметку следует производить в соответствии с данными на Рис.3а и Рис.3b. После разметки на стене необходимо закрепить шурупы "D" и уголки «E», после чего повесить на них завесу и закрепить ее нижний край шурупами "G".

Если вы используете монтажные кронштейны (входят в комплект поставки) (Рис.4/Fig.4), при помощи болтов (I) закрепите пластину (L) на задней стенке воздушной завесы. На стене, на уровне пластины (L) закрепите кронштейн (J). После чего навесьте завесу на кронштейны и зафиксируйте ее при помощи болтов (K) в нижней части кронштейна. Для разметки используйте размеры на Рис.3а/ Fig.3а и Рис.3b/ Fig.3b. Для завес модели 1000 используется 2 кронштейна, а для завес моделей 1500/2000 – 3 кронштейна).

### ПОДКЛЮЧЕНИЕ ВОЗДУШНОЙ ЗАВЕСЫ К СЕТИ ЭЛЕКТРОПИТАНИЯ (Рис. 5)

Подключение воздушной завесы к сети электропитания должно производиться специально обученным и аттестованным персоналом, имеющим на это разрешение, в соответствии с «Правилами устройства электроустановок» и правилами техники безопасности.

Перед подключением воздушной завесы к сети электропитания необходимо удостовериться, что параметры сети (напряжение, фазность, частота, мощность, сила тока) соответствуют параметрам воздушной завесы. Для предотвращения выхода оборудования из строя, сеть электропитания должна быть оборудована автоматами защиты с зазором между контактами не менее 3 мм, а для трехфазных сетей еще и реле перекоса фаз. Оборудование требует обязательного заземления.

Используйте электрические кабели с количеством проводов и площадью поперечного сечения, указанной на схемах подключения. Снимите крышку клеммной коробки и выполните подключение воздушной завесы по соответствующей схеме.

Кабель электропитания можно подвести к завесе с задней или с боковой стороны. Если подключение осуществляется через боковую сторону завесы необходимо, перед подсоединением кабеля к клеммной колодке, пропустить кабель через крышку клеммной коробки. Закрепите кабель электропитания при помощи специального фиксатора и поставьте крышку на место.

### ЭКСПЛУАТАЦИЯ

Воздушные завесы поставляются укомплектованными радио пультами дистанционного управления.

#### СИНХРОНИЗАЦИЯ РАДИО ПУЛЬТА УПРАВЛЕНИЯ

При первой подачи питания на воздушную завесу, в следующие 30 секунд приемник сигнала на завесе находится в режиме синхронизации. В этот момент необходимо синхронизировать внешний пульт управления нажатием кнопки 2 и, удерживая ее, нажать кнопку 5 (рис.8 и рис.9). После чего светодиод 1 замигает. Синхронизация выполнена успешно.

#### ПУЛЬТ УПРАВЛЕНИЯ ВОЗДУШНОЙ ЗАВЕСОЙ БЕЗ НАГРЕВАТЕЛЯ (рис. 9)

№	Описание
1	Светодиод индикатор работы
2	Кнопка включения и увеличения скорости
3	Кнопка выключения и уменьшения скорости
4	Световой индикатор выбранной скорости <i>Верхний светодиод: Низкая скорость - Нижний светодиод: Высокая скорость</i>
5	Автоматический режим работы <i>Важно: Переидите на высокую скорость, если используется датчик открывания двери CR-MAGNET (опция)</i>
6	Световой индикатор автоматического режима работы

## ПУЛЬТ УПРАВЛЕНИЯ ВОЗДУШНОЙ ЗАВЕСОЙ С НАГРЕВАТЕЛЕМ (рис. 8)

№	Описание
1	Светодиод индикатор работы
2	Кнопка включения и увеличения скорости
3	Кнопка выключения и уменьшения скорости
4	Световой индикатор выбранной скорости <i>Верхний светодиод: Низкая скорость - Нижний светодиод: Средняя скорость - Оба световых индикатора: Высокая скорость</i>
5	Световой индикатор мощности нагревателя <i>Верхний светодиод: Пониженная мощность - Нижний светодиод: Повышенная мощность</i>
6	Автоматический режим работы <i>Важно: Перейдите на высокую скорость и повышенную мощность нагревателя, если используется датчик открывания двери CR-MAGNET (опция)</i>
7	Кнопка увеличения мощности нагревателя <i>Важно: Убедитесь, что зимний режим активирован. Включение повышенной мощности нагревателя допускается только при включенной высокой скорости вентилятора</i>
8	Кнопка уменьшения мощности нагревателя
9	Световой индикатор автоматического режима работы Нижний световой индикатор
10	Зимний режим работы <i>Важно: кнопка 5 неактивна если зимний режим работы выключен</i>
11	Световой индикатор зимнего режима работы

### ДОПЛНИТЕЛЬНЫЕ НАСТРОЙКИ

При помощи потенциометра RV66 (рис. 7) можно задать время (от 30 сек. до 10 мин.), в течение которого, воздушная завеса будет работать на высокой скорости и повышенной мощности нагрева, после открытия двери (при условии использования датчика открытия двери – опция) и работы в автоматическом режиме (заводская настройка: 30 сек.).

При помощи потенциометра RV68 (рис. 7) можно настроить время задержки выключения вентилятора после выключения нагревателя воздуха (от 30 сек. до 10 мин.) (заводская настройка: 30 сек.).

Доступ к потенциометрам показан на рис. 6.

### ЗАЩИТА ОТ ПЕРЕГРЕВА

В зависимости от модели воздушные завесы поставляются с одним или несколькими плавкими предохранителями, которые автоматически обесточивают завесу при перегреве. Если это случилось, пожалуйста, обратиться к официальному дистрибьютору компании Soler&Palau в вашем регионе.

### ОБСЛУЖИВАНИЕ

Отключите питание от воздушной завесы перед выполнением каких-либо действий. Воздушные завесы не требуют какого-либо особого обслуживания. Рекомендуется содержать решетки на входе и выходе воздуха в чистоте. Для чистки используйте сухую ткань (без абразивных чистящих средств). Раз в год все внутренние части должны быть очищены квалифицированным электриком при помощи сжатого воздуха от компрессора или пылесосом.

### УТИЛИЗАЦИЯ И ПЕРЕРАБОТКА



После окончания срока службы продукта утилизируйте его в соответствии с законодательством вашей страны, принимая во внимание заботу о будущих поколениях. Поэтому, поместите пожалуйста все материалы, подлежащие переработке, и упаковку в соответствующие мусорные контейнеры, остальные детали отправьте в ближайший центр по сбору и переработке соответствующих отходов.

### СЕРВИС

В случае неисправности оборудования необходимо обратиться к официальному дистрибьютору компании Soler&Palau. Не рекомендуется разбирать или заменять любые части устройства самостоятельно, поскольку это автоматически приведет к аннулированию заводской гарантии. Компания Soler&Palau оставляет за собой право вносить изменения в конструкцию оборудования без предварительного уведомления.



## ČESKY

Kromě modelů COR-F-1000 N, COR-F-1500 N a COR-F-2000 N, které lze použít pouze jako odclonění studeného vzduchu, ostatní vzduchové záclony této řady lze používat jak s teplým, tak se studeným vzduchem.

Doporučujeme vám ihned po vybalení zkontrolovat, zda je jednotka v perfektním stavu; jakékoliv výrobní nebo jiné závady jsou kryty zárukou S&P.

### DŮLEŽITÉ: BEZPEČNOSTNÍ ZÁSADY

Clona nesmí být umístěna přímo nad nebo pod zásuvkou.

Nezakrývejte clonu látkami nebo jinými materiály, které by bránily volnému proudění vzduchu a mohly by způsobit přehřívání.

Během provozu nesmí být přípojovací kabel umístěn před výstupem vzduchu z jednotky.

Je-li clona instalována v koupelně, musí být umístěna tak, aby na spínače a jiné řídicí prvky nebylo možné dosáhnout přímo z vany nebo sprchového koutu.

Hořlavé látky nesmějí být umístěny ve vzdálenosti menší než 50 cm (například okenní záclony).

Udržujte sací a výdechovou mřížku čisté. Při čištění odpojte clonu od zdroje napájení.

Nemanipulujte s clonou s mokřýma rukama.

Elektrická instalace musí být provedena odborníkem.

### DŮLEŽITÉ: TOTO ZAŘÍZENÍ MUSÍ BÝT UZEMNĚNO.

Vypínač odpojící clonu od zdroje napájení musí mít na všech pólech mezeru alespoň 3 mm širokou.

Při provozu této jednotky jako vzduchové clony nesmí být vzdálenost od podlahy větší než 3 metrů.

Nejmenší vzdálenost mezi clonou a podlahou jsou 1,8 metry.

### INSTALACE

Clona musí být instalována na vhodný povrch, je nezbytné dodržovat minimální vzdálenosti uvedené na obr. 1.

Při instalaci clony postupujte následovně:

Pokud mají být použity otvory s vnitřním závitem M8, které jsou součástí skříně, rozteče závěsů se stanoví podle tabulky na obr. 2(a) a obr. 2(b). Pokud bude clona zavěšena na stěnu, rozteče se stanoví dle tabulky na obr. 3(a) a obr. 3(b) a použijí se šrouby (D) a úhelníky (E). Po zavěšení je třeba spodní část clony připevnit k úhelníkům šrouby (G).

Pokud použijete pro montáž stěnovou konzoli která je součástí dodávky – viz obr.4 (2ks pro velikost 1000 a 3 ks pro velikost 1500/2000), upevněte držák (L) na zadní část clony pomocí dodaných šroubů (I). Připevněte konzoli (J) na stěnu tak, aby poloha konzole odpovídala poloze držáků upevněných na cloně (L). Rozměry jsou uvedeny na obr. 3a, 3b. Poté zavěste clonu a zajistěte ji na spodní části pomocí šroubu (K).

### ELEKTRICKÉ ZAPOJENÍ obr. 5

Clony jsou elektrické spotřebiče. Při připojování na zdroj napětí je nezbytné dodržovat normy a předpisy, platné ve vaší zemi.

Před clonou musí být instalován revizní vypínač, kterým může osoba provádějící instalaci odpojit napětí v přívodních kabelech.

Připojte clonu na zdroj napájení, ověřte, že je napětí a frekvence shodná s hodnotami uvedenými na štítku zařízení.

K připojení používejte kabely s počty žil a průřezy, které odpovídají údajům uvedeným na zapojovacím diagramu příslušného typu.

Zajistěte kabely dodávanými průchodkami.

Pro posuvné a otevíratelné dveře je možno použít DR magnet. CR magnet je možné použít pouze pro posuvné dveře.

### PROVOZ

Každá vzduchová dveřní clona je vybavena dálkovým ovládním (radiofrekvenčním), které je součástí balení.

#### SYNCHRONIZACE DÁLKOVÉHO OVLÁDÁNÍ

Po spuštění clony zůstává přijímač během následujících 30 vteřin v synchronizačním režimu. V tomto režimu je požadována synchronizace dálkového ovládním pomocí stisknutí tlačítka 2, které podržíte a následně k němu krátce stisknete tlačítko 5 (obrázek 8 a 9). Pokud je postup proveden správně, LED č. 1 několikrát zabliká.

#### PROVOZ STUDENÉ VZDUCHOVÉ DVEŘNÍ CLONY (OBR. 9)

TLAČÍTKO	POPIS
1	LED – pohotovostní režim (stand by)
2	Zapnutí a/nebo zvýšení rychlosti
3	Vypnutí a/nebo snížení rychlosti
4	LED - zvolená rychlost <i>Horní LED: Pomalá rychlost - Dolní LED: Vysoká rychlost</i>
5	Automatický režim <i>Poznámka: Zvýšení na vysokou rychlost, pokud je připojen dveřní kontakt (příslušenství CR/DR-MAGNET)</i>
6	LED – AUTOMATICKÝ REŽIM aktivován



## PROVOZ VZDUCHOVÉ DVEŘNÍ CLONY S OHŘEVEM (OBR. 8)

TLAČÍTKO	POPIS
1	LED – pohotovostní režim
2	Zapnutí a/nebo zvýšení rychlosti
3	Vypnutí a/nebo snížení rychlosti
4	LED - zvolená rychlost <i>Horní LED: Pomalá rychlost - Dolní LED: Střední otáčky - Obě LEDky: Vysoké otáčky</i>
5	LED – AUTOMATICKÝ REŽIM aktivován
6	Zimní režim <i>Poznámka: Pokud je zimní režim vypnutý, tlačítka 5 a 6 jsou deaktivované</i>
7	Zvýšení tepelného výkonu <i>Poznámka: Ověřte, že je aktivován zimní režim. Vysoký výkon ohřevu je možný jen v případě vysokých otáček ventilátoru</i>
8	Snížení tepelného výkonu
9	LED – tepelný výkon <i>Horní LED: Nízký výkon - Spodní LED dioda: Vysoký výkon</i>
10	Zimní režim <i>Poznámka: Pokud je zimní režim vypnutý, tlačítka 5 a 6 jsou deaktivované</i>
11	LED – ZIMNÍ REŽIM aktivován

### DALŠÍ SPOLEČNÉ VLASTNOSTI

Potenciometr RV66 (obr. 7) reguluje dobu, mezi 30 s a 10 min, během které vzduchová dveřní clona pracuje v maximálním výkonu, od okamžiku kdy dveřní kontakt detekuje, že jsou dveře otevřené a je aktivován automatický režim (AUTO). (Tovární nastavení: 30 s).

Potenciometr RV68 (obr. 7) reguluje dobu, mezi 30 s a 10 min, během které je po vypnutí zařízení v provozu vnitřní ventilátor. (Tovární nastavení: 30 s).

Přístup do těchto potenciometrů viz obr. 6.

### ÚDRŽBA

Tyto clony nevyžadují žádnou speciální údržbu, je však vhodné dodržovat následující doporučení:

- 1 - Udržovat sací a výdechovou mřížku v čistotě. Čistěte je suchou látkou (nepoužívejte rozpouštědla nebo čisticí látky obsahující písek).
- 2 - Jednou ročně by měly být vnitřní části zařízení vyčištěny kvalifikovaným elektrikářem.

### VYPLÝVAJÍCÍ Z POSKYTUJÍCÍCH SLUŽEB A RECYKLACE



Právní předpisy EU a naše odpovědnost vůči budoucím generacím nás zavazují k recyklaci používaných materiálů; nezapomeňte se zbavit všech nežádoucích obalových materiálů na příslušných recyklačních místech a zbavte se zastaralého zařízení na nejbližším místě nakládání s odpady.

### SERVIS

V případě jakýchkoliv problémů s clonou kontaktujte vašeho dodavatele. Jakékoliv zásahy do clony osobami, které nemají pověření od S&P má za následek zrušení záruky.

S&P si vyhrazuje právo na změny výrobku bez předchozího upozornění.



## TÜRKÇE

COR-F-1000 N RF, COR-F-1500 N RF ve COR-F-2000 N RF modelleri sadece taze hava (ortam havası) ile çalışan Hava Perdeleri olarak kullanılır, diğer modellerde ise hem temiz hava hem de sıcak hava ile perdeleme seçenekleri vardır. Herhangi bir üretim ya da kalite hatası S&P garantisini kapsamındadır, paketi açtığınızda ürünün kusursuz durumda olduğunu kontrol ediniz.

### ÖNEMLİ: GÜVENLİK KILAVUZU

Cihaz doğrudan prizden altında veya üstünde olmamalıdır.

Hava akışını engelleyebilecek ve aşırı ısınmaya neden olabilecek cisimler veya bezlerle cihaz örtülmemelidir.

Cihaz çalışırken, bağlantı kablosu cihazın hava emiş ya da çıkışında olmamalıdır.

Eğer cihaz banyoda kuruluysa, şalter ya da diğer kontrol elemanları, kişinin küvet ya da duş kabini içerisindeyken dokunamayacağı uzaklıkta olmalıdır.

Cihaz herhangi bir yanıcı maddeye (perde vb. gibi) en az 50 cm uzakta olmalıdır. İç ve dış panjurlarını temiz tutunuz. Panjurları temizlerken, cihazın elektrik bağlantısının takılı olmadığına emin olunuz. Cihaza ıslak elle dokunmayınız.

Kurulum işlemleri, elektrik tesisatçısı tarafından yapılmalıdır.

### ÖNEMLİ: BU CİHAZ TOPRAKLANMALIDIR.

Bağlantı elemanlarının ana beslemeden açık uzaklığı, her kutup için en az 3 mm olmalıdır. Cihazın Hava Perdeleri olarak çalışabilmesi için, zeminle arasındaki uzaklık 3 m den fazla olmamalıdır. Hava perdesi ile zemin arasındaki uzaklık en az 1,8 m olmalıdır.

### KURULUM

Cihaz, uygun bir yüzeye sabitlenmeli ve en düşük uzaklıklar Şekil 1’de gösterildiği gibi olmalıdır.

Cihazın kurulumu için, aşağıdakileri izleyiniz:

Eğer cihaz sabitlemek için içindeki yaylı somunlar kullanılacaksa, vida merkezleri Şekil 2(a) ve Şekil 2(b)’deki tablolara göre işaretlenmiş olmalıdır. (M8). Eğer askılı sabitleme kullanılacaksa, merkezler Şekil 3(a) ve Şekil 3(b)’deki tablolara göre işaretlenmiş olmalı, vidalar (D) yerleştirilmeli ve köşe elemanlar (E) takılmalıdır. Sonra cihazı asınız ve en alt bölümü vida (G) ile sabitleyiniz.

Şekil 4 ‘teki duvar kelepçe takımı (1000 modelleri için 2 adet, 1500/2000 modeller için 3 adet) kullanıldığında, verilen vidalarla perdenin arka kısmına destek (L) takılır. Kelepçeler(J) duvara, perdenin üzerindeki kelepçelerle (L) eşleşecek şekilde sabitlenir. Şekil 3 (a) ve 3 (b) ‘de boyutlara bakınız. Cihazı, en alt parçayı vida (K) ile sabitleyerek, asınız.

### ELEKTRİK BAĞLANTISI (Şekil 5)

COR Hava Perdeleri kurulumu hazır olarak teslim edilmektedir. Hava perdeleri kurulumunda, ülkenizin yürürlükteki standartlarına ve yönetmeliklerine kesinlikle uyulmalıdır. Kurulumda, tüm besleme hatlarını devre dışı bırakabilmek için bir elektrik yalıtım anahtarı bulunmalıdır. Ürünün üzerinde yer alan etikette belirtilen frekans ve gerilim değerlerini kontrol ederek, cihazı ana beslemeye bağlayınız. Her model için, kablo bağlantı diyagramında belirtilen tel sayı ve kesitlerine uygun kablolar kullanınız.

Elektrik bağlantısı, cihazın arkasından ya da yanından yapılabilir. Yan bağlantı durumunda, kablo taşıyıcıları kapak bağlantısından önce monte edilmelidir.

Verilen kelepçe ile kabloyu sabitleyin ve ön kapağı monte edin.

Seri olarak monte edildiğinde, bütün COR hava perdeleri için güç besleme kaynağı ve elektrik faz düzeni aynı olmalıdır.

### ÇALIŞTIRMA

Her hava perdesi, ambalajı içinde (radyo frekanslı) bir uzaktan kumanda bulunur.

#### UZAKTAN KUMANDANIN EŞLENMESİ

Hava perdesi ilk kez güç kaynağı aldığı anda, izleyen 30 saniye içinde iç alıcısı eşleme ayarında kalır. Bu asamada uzaktan kumandayı eşleştirmeniz gerekecektir. Bunu yapabilmek için 2 numaralı tusa basılı tutarken aynı anda 5 numaralı tusa basmanız gerekmektedir. (Şekil 8 ve Şekil 9). Bu süreç doğru bir şekilde çalıştığında, 1 numaralı LED yanıp sönecektir.

#### ORTAM HAVALI HAVA PERDESİNİN ÇALIŞMASI (ŞEKİL 9)

DÜĞME	AÇIKLAMA
1	LED: Bekleme durumunda
2	Açma ve/veya hız artırma
3	Kapatma ve/veya hız azaltma
4	Seçili hız için LED Üst LED: Düşük hız – Alt LED: Yüksek hız
5	Otomatik ayar Not: Eğer (CR-MAGNET aksesuarı) bağlıyken otomatik bir kapı açıklığı sonda ise yüksek hız ve yüksek ısıtma kapasitesini seçin
6	Otomatik ayarın açık olduğunu belirten LED

## ORTAM HAVALI / SICAK HAVALI HAVA PERDESİ ÇALIŞMASI (ŞEKİL 8)

DÜĞME	AÇIKLAMA
1	LED: Bekleme durumunda
2	Açma ve/veya hız artırma
3	Kapatma ve/veya hız azaltma
4	Seçili hız için LED <i>Üst LED: Düşük hız – Alt LED: Orta hız – Her iki LED: Yüksek hız</i>
5	Otomatik ayar <i>Not: Eğer (CR-MAGNET aksesuarı) bağlıyken otomatik bir kapı açıklığı sonda ise yüksek hız ve yüksek ısıtma kapasitesini seçin</i>
6	Otomatik ayarın aktive ettiği LED
7	Isı gücü artırma <i>Not: Kış ayarının aktif olduğunu kontrol ediniz. Yüksek ısı gücü sadece yüksek hız fanıyla uyumludur</i>
8	Isı gücü azaltma
9	LED: Isı gücü <i>Not: Üst LED: düşük güç – Alt LED: yüksek güç</i>
10	Kış ayarı <i>Not: Eğer kış ayarı kapalıysa, 5 ve 6 düğmeleri çalışmaz</i>
11	Kış ayarının açık olduğunu belirten LED

### EK ORTAK ÖZELLİKLER

AUTO ayarındayken ve kapı sensörü, kapının açıldığını algıladığında, potansiyometre RV66 (şekil 7) hava perdesini 30 saniye ve 10 dakika arasında ayarlandığı süre içinde yüksek performansta çalıştıracaktır. (Fabrika ayarı: 30 saniye). Bu potansiyometreye erişmek için Şekil 6'yı kontrol edin.

### AŞIRI ISINMAYA KARŞI KORUMA

COR hava perdeleri aşırı ısınma durumunda cihazı otomatik olarak kapatan termik bir sigorta ile donatılmıştır. Böyle bir durumda size en yakın yetkili S&P satıcısı iletişime geçiniz.

### BAKIM

COR Hava Perdeleri için özel herhangi bir bakıma ihtiyaç yoktur ama hava giriş ve çıkış panjurları temiz tutulmalıdır. Kuru bir bezle temizleyiniz (çözücü ve aşındırıcı deterjan kullanmaktan kaçınınız). Yılda 1 kez, cihazın iç parçalarını, sıkıştırılmış hava ya da vakum temizleyici ile yetkili elektrikçiye temizletiniz. Bu işlemi yapmadan önce cihazın elektriğini ana beslemeden kesmeyi unutmayın.

### HİZMET DIŞI BIRAKMA VE GERİ DÖNÜŞÜM



EEC mevzuatı ve gelecek nesiller için düşüncemiz gereği mümkün olduğu kadar malzemelerin, her zaman geri dönüşümünü sağlamalıyız; lütfen tüm ambalajları uygun geri dönüşüm kutularına bırakmayı unutmayınız. Eğer cihazınız, bu simge ile de işaretli ise, lütfen servis ömrünü tamamlamış olan cihazınızı, en yakın Atık Yönetim Tesisine bırakınız.

### SATIŞ SONRASI SERVİS

Cihazda herhangi bir sorun fark ederseniz satıcınızla iletişime geçiniz. Yukarıda anılan işlemlerin dışında cihazın içi S&P tarafından yetkilendirilmemiş kişiler tarafından açılırsa cihaz, S&P garantisinden otomatik olarak çıkacaktır. S&P ürün özellikleri bilgi vermeden değiştirme hakkını saklı tutar.



## БЪЛГАРСКИ

С изключение на COR-F-1000 N, F-1500 N и F-2000 N, които може да се използват само като въздушна завеса с пресен въздух, останалите модели от тази серия имат възможност да работят както с пресен, така и с подгрят въздух.

Съветваме ви да се убедите, че устройството е в перфектно състояние, когато го разопаковате, като всеки производствен дефект в качеството се покрива от гаранцията на „S & P“.

### ВАЖНО: ПРЕПОРЪКИ ЗА БЕЗОПАСНОСТ

#### **Монтажът на въздушната завеса трябва да бъде извършен от правоспособен електротехник.**

Не покривайте и не поставяйте въздушната завеса до предмети, които могат да възпрепятстват правилната циркулация на въздуха и това да доведе до прегряване на уреда.

Захранващият кабел не трябва да попада в потока на въздуха на изхода на въздушната завеса.

Не допускайте никакви лесновъзпламеняващи се вещества на по-малко от 50 см до въздушната завеса /например пердетата и завеси за прозорци/.

Ако уредът е инсталиран в баня, той трябва да бъде достатъчно отдалечен и поставен така, че по никакъв начин да не може да бъде докоснат от човек, който е под душ, във вана или досег с вода.

Поддържайте чисти решетките на входа и входа на въздушната завеса. Задължително изключвайте уреда от ел.захранване преди почистване.

Никога не докосвайте въздушната завеса с мокри или влажни ръце.

#### **ВАЖНО: ТОЗИ УРЕД ТРЯБВА ДА БЪДЕ ЗАЗЕМЕН**

Елементите за изключване от електрическата мрежа трябва да имат отвори с разстояние от най-малко 3 мм във всички полюси.

За да работи уреда като въздушна завеса, максималното разстояние до пода не трябва да бъде по-голямо от 3 м.

Минималното разстояние между въздушната завеса и пода трябва да бъде 1,8 м.

### ИНСТАЛИРАНЕ

Уредът трябва да бъде фиксиран към подходяща повърхност, и минималните разстояния, показани на фиг. 1 трябва да се спазват.

За инсталиране на въздушната завеса се процедира, както следва:

За удобство при монтажа на корпуса на въздушната завеса има отвори за винтове и резбовани втулки с вътрешна резба M8. Ако възнамерявате да използвате резбовани втулки за монтаж, то трябва да направите фиксиращите дупки в съответствие с данните от таблицата на фигура 2а и фигура 2б. Ако предпочитате да използвате обичайните отвори в корпуса на завесата, то фиксиращите дупки трябва да бъдат направени в съответствие с данните от таблицата на фигура 3а и фигура 3б.

След маркиране на стената е необходимо да се сложат винтовете „D“ и ъглите «Е», след това да се постави завесата върху тях и да се поставят на долния ръб винтовете „G“. Ако използвате монтажната скоба (в комплекта) (Фигура 4 / фиг.4), с помощта на болтове (I) фиксирайте пластината (L) на задната част на въздушната завеса.

На стената, на нивото на плочата (L) закрепете скобата (J). След това се закачете завесата на скобите и я фиксирайте с винтове в долната част на конзолата. За завеси модел 1000 са 2 конзоли, а за завеси модели 1500/2000 - 3 конзоли. Закрепете скобите (J) на стената така, че да съвпада с конзолите на завесата (L) - вижте размери Фиг. 3 (а) и Фиг. 3 (б). Тогава окачете уреда и го фиксирайте в най-ниската част с винтове (K).

### ЕЛЕКТРИЧЕСКО СВЪРЗВАНЕ (фиг. 5)

Въздушните завеси COR са уреди, изискващи инсталиране, при стриктно спазване на стандартите и законите в страната. Електрическото свързване на въздушните завеси трябва да се извършва от специално обучени атестиран специалист, имащ документ за правоспособност. Преди свързване на уреда с електрическата мрежа е необходимо да се убедите, че параметрите на електрическата мрежа (напрежение, фази, честота, мощност, сила на тока) съответстват на параметрите на табелата на въздушната завеса. За защита от повреди на уреда, задължително трябва да бъде монтирана автоматична защита и да има заземление.

Използвайте кабели с брой проводници (жила) и елементи, точно както е посочено на електрическата схема за всеки модел. Отворете клемната кутия и изпълнете свързването по съответната схема. Свързването може да се направи или откъм гърба, или от страната на уреда. При странично свързване, е необходимо преди присъединяване на кабела към клеморедата, той да бъде прокаран през капака на клемната кутия. Фиксирайте захранващия кабел със специална скоба и сложете капака на мястото му.

### ЕКСПЛОАТАЦИЯ

Всяка въздушна завеса включва дистанционно управление (радиочестотно), включено в опаковката.

#### **ДИСТАНЦИОННО УПРАВЛЕНИЕ синхронизация**

Когато въздушната завеса получава захранване за първи път, в рамките на следващите 60 секунди вътрешния приемник остава в режим на синхронизация. В този период е необходимо да се синхронизира дистанционното управление натискайки едновременно бутони 2 и 5, показани на фигури 8 и 9.

Когато синхронизацията е изпълнена правилно, светодиодът 1 ще направи поредица от присветвания.

#### ДИСТАНЦИОННО ЗА УПРАВЛЕНИЕ НА ВЪЗДУШНА ЗАВЕСА БЕЗ НАГРЕВАТЕЛ (рис. 9)

Бутон	Описание
1	Индикатор за работа
2	Бутон за включване и увеличаване на скоростта
3	Бутон за изключване и намаляване на скоростта
4	Светлинен индикатор за избрана скорост: <i>Горен светодиод = избрана ниска скорост</i> <i>Долен светодиод = избрана висока скорост</i>
5	Автоматичен режим на работа <i>Забележка: Преминете на висока скорост, ако използвате датчик за отваряне на вратата /CR-MAGNET/</i>
6	Светлинен индикатор за автоматичен режим на работа

#### ДИСТАНЦИОННО ЗА УПРАВЛЕНИЕ НА ВЪЗДУШНА ЗАВЕСА С НАГРЕВАТЕЛ (рис. 8)

Бутон	Описание
1	Индикатор за работа
2	Бутон за включване и увеличаване на скоростта
3	Бутон за изключване и намаляване на скоростта
4	Светлинен индикатор за избрана скорост: <i>Горен светодиод = избрана ниска скорост</i> <i>Долен светодиод = избрана висока скорост</i>
5	Светлинен индикатор за избрана мощност на нагревателя: <i>Горен светодиод = избрана ниска мощност</i> <i>Долен светодиод = избрана висока мощност</i>
6	Автоматичен режим на работа <i>Забележка: Преминете на висока скорост и повишена мощност, ако използвате датчик за отваряне на вратата /CR-MAGNET/</i>
7	Бутон за увеличение на мощността на нагревателя <i>Важно: убедете се, че зимния режим е активиран. Включване на повишена мощност се допуска само при включена висока скорост на нагревателя</i>
8	Бутон за намаляване на мощността на нагревателя
9	Светлинен индикатор за автоматичен режим на работа <i>Горен светодиод = избрана ниска мощност</i> <i>Долен светодиод = избрана висока мощност</i>
10	Зимен режим на работа <i>Забележка: ако зимният режим е изключен, бутони 5 и 6 не работят</i>
11	Светлинен индикатор за зимен режим на работа

#### ДОПЪЛНИТЕЛНИ НАСТРОЙКИ

С потенциометър RV66 (фиг. 7) може да укаже срока (между 30 сек. и 10 мин.), по време на който въздушната завеса ще работи с висока скорост и висока мощност за отопление, след отварянето на вратата (в зависимост от използването на сензора за отваряне на вратата - опция) и работа в автоматичен режим (фабрична настройка: 30 секунди).

С потенциометър RV68 (фиг. 7) можете да настроите времето за закъснение на изключване на вентилатора след изключване на нагревателя на въздуха от 30 секунди до 10 минути (фабрична настройка: 30 сек).

Достъпът до потенциометъра е показан на фиг. 6.

#### ЗАЩИТА ОТ ПРЕГРЯВАНЕ

В зависимост от модела, въздушните завеси са снабдени с един или повече предпазители, които автоматично изключват уреда в случай на прегряване. Ако това се случи, моля, обърнете се към официалния дистрибутор на компанията „Soler & Palau“ във вашия район – „ТАНГРА-АВ“ ООД.

#### ПОДДРЪЖКА

Въздушните завеси COR не се нуждаят от специална поддръжка, но се препоръчва решетките при входа и изхода да са винаги чисти. Почиствайте ги със суха кърпа (избягвайте използването на разтворители или абразивни детергенти). Веднъж годишно, вътрешните части трябва да се почистват от квалифициран електротехник със състен въздух или прахосмукачка. Изключвайте винаги уреда от електрическата мрежа преди тази операция.



## ИЗВЕЖДАНЕ ОТ УПОТРЕБА И РЕЦИКЛИРАНЕ



Европейското законодателство и нашата ангажираност към бъдещите поколения, изискват от нас да рециклираме отпадъчните материали. Моля не забравяйте да изхвърлите всички опаковъчни материали в контейнери за рециклиране. Ако видите този символ, при подмяна на изделието с ново, моля да занесете излязлото от употреба електрическо и електронно оборудване в най-близкия център за събиране.

## СЛЕДПРОДАЖБЕНО ОБСЛУЖВАНЕ

В случай на проблем с уреда, незабавно се свържете с дистрибутора на „S&P“.  
Всяка манипулация на уреда от неоторизиран персонала от „S&P“ ще анулира гаранцията.  
„S&P“ си запазва правото да модифицира продукта без предизвестие.





**S&P SISTEMAS DE VENTILACIÓN, S.L.U.**

C. Llevant, 4  
Polígono Industrial Llevant  
08150 Parets del Vallès  
Barcelona - España

Tel. +34 93 571 93 00  
Fax +34 93 571 93 01  
[www.solerpalau.com](http://www.solerpalau.com)



Ref. 9023053700-01