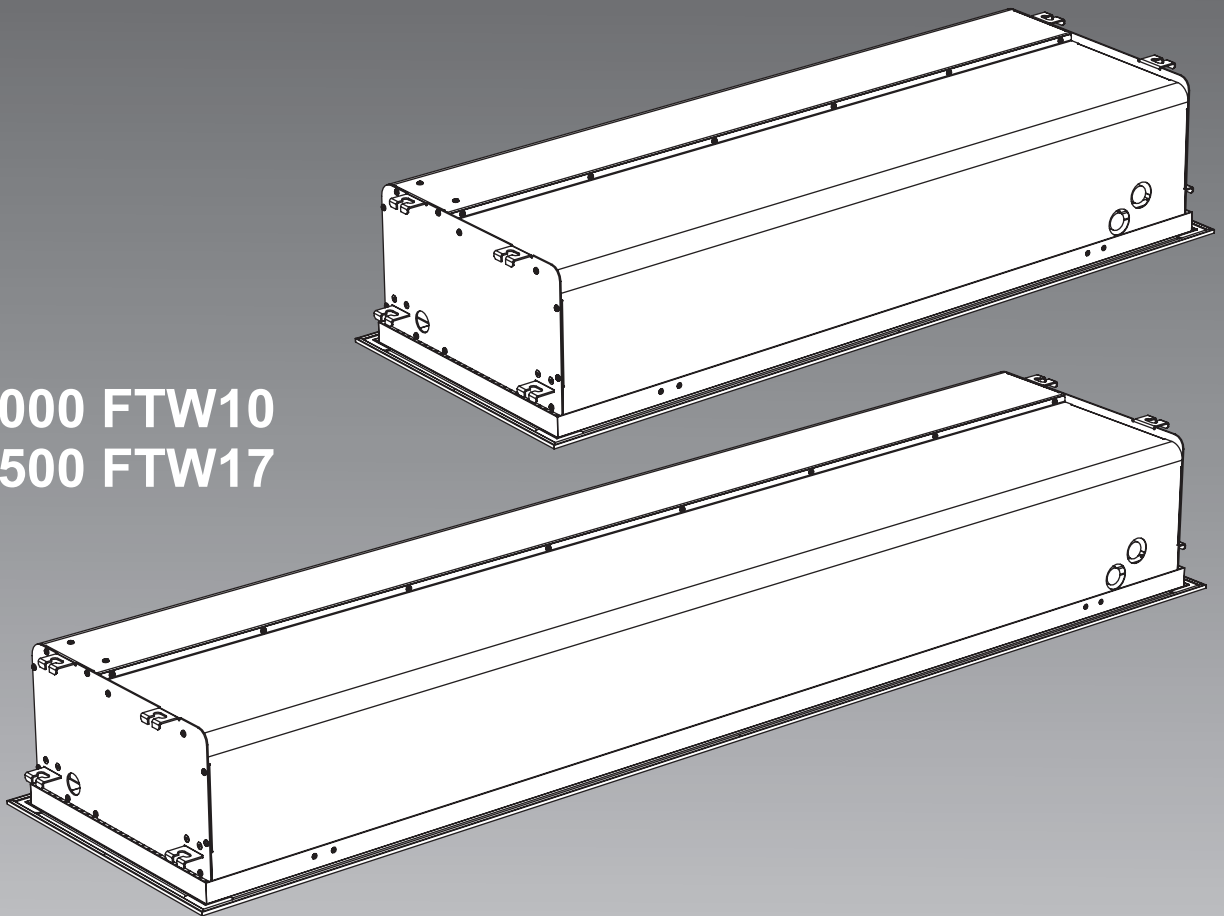




CORTINAS DE AIRE
AIR CURTAINS
RIDEAUX D'AIR
CORTINE D'ARIA
CORTINAS DE AR
LUFTVORHANGGERÄTE
LUCHTGORDIJNEN

ZASŁONY POWIETRZNE
HŐFÜGGÖNYÖK
ΑΕΡΟΚΟΥΡΤΙΝΕΣ
VZDUCHOVÉ ZÁCLONY

COR-1000 FTW10
COR-1500 FTW17



**MANUAL DE INSTALACIÓN. INSTRUCCIONES DE USO.
INSTALLATION MANUAL. INSTRUCTIONS FOR USE.
NOTICE D'INSTALLATION ET D'UTILISATION.
MANUALE DI ISTALLAZIONE. ISTRUZIONI PER L'USO.
MANUAL DE INSTALAÇÃO. INSTRUÇÕES DE UTILIZAÇÃO.
INSTALLATIONSHANDBUCH. GEBRAUCHSANLEITUNGEN.
INSTALLATIEHANDLEIDING. GEBRUIKSHANDLEIDING.
PODRĘCZNIK MONTAŻU. INSTRUKCJA OBSŁUGI.
FELSZERELÉSI ÚTMUTATÓ. HASZNÁLATI ÚTMUTATÓ.
ΕΓΧΕΙΡΙΔΙΟ ΕΓΚΑΤΑΣΤΑΣΗΣ. ΟΔΗΓΙΕΣ ΧΡΗΣΗΣ.
INSTALAČNÍ PŘÍRUČKA. NÁVOD NA POUŽITÍ.**

Fig. 1

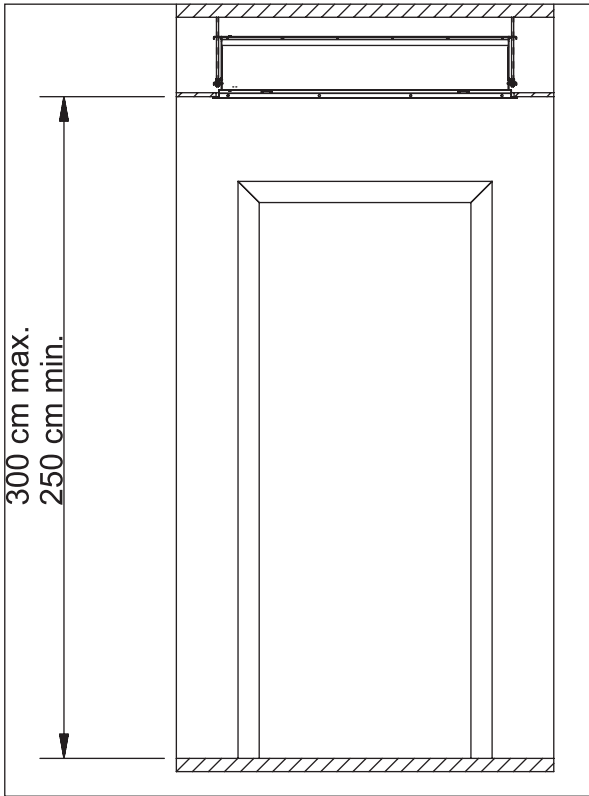


Fig. 2

COR-1000 FTW10

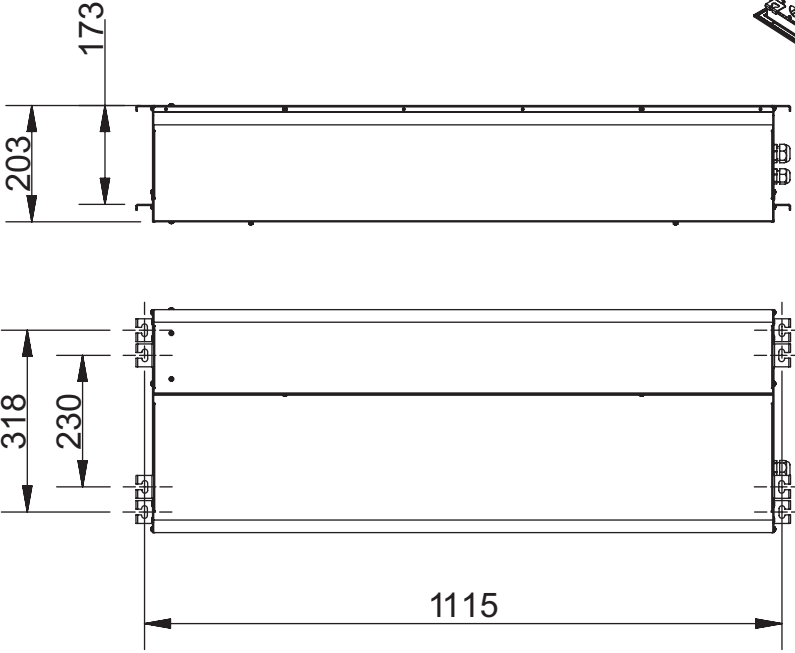
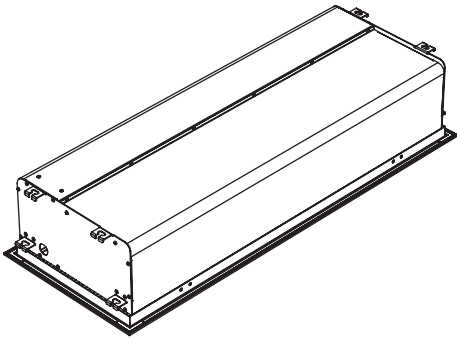


Fig. 3

COR-1500 FTW17

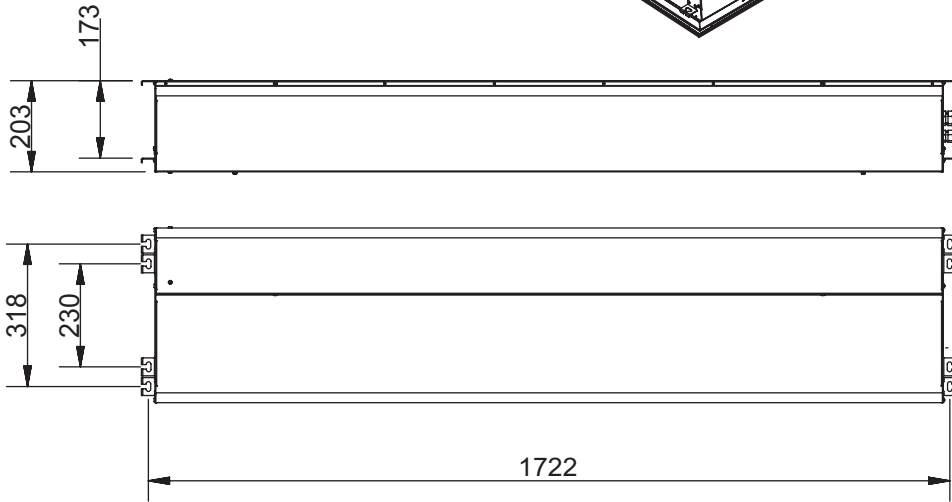
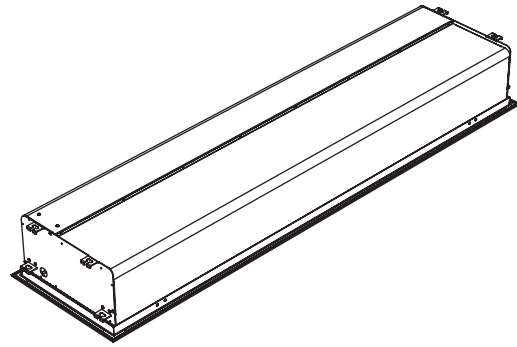


Fig. 4A

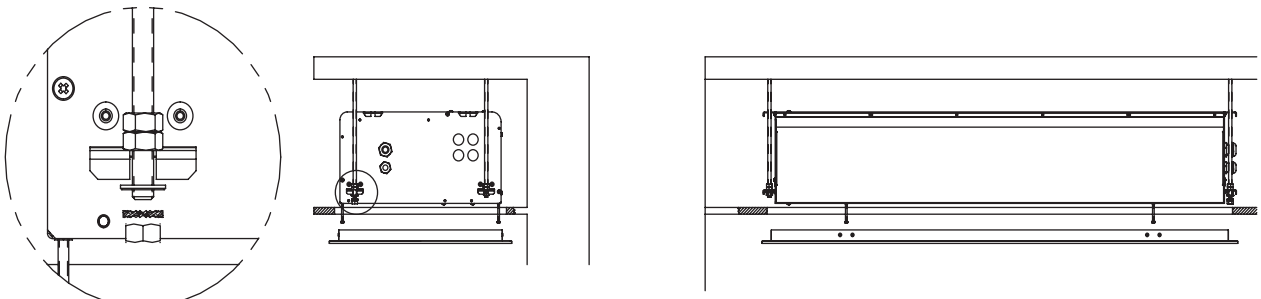


Fig. 4B

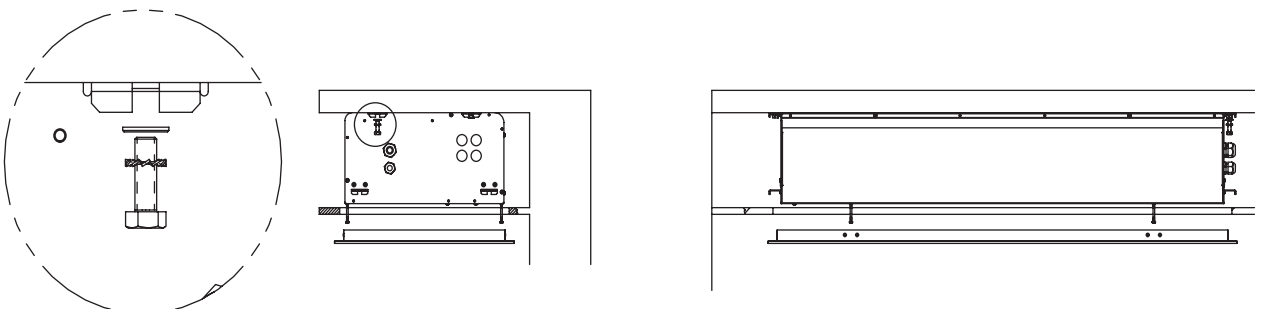


Fig. 5

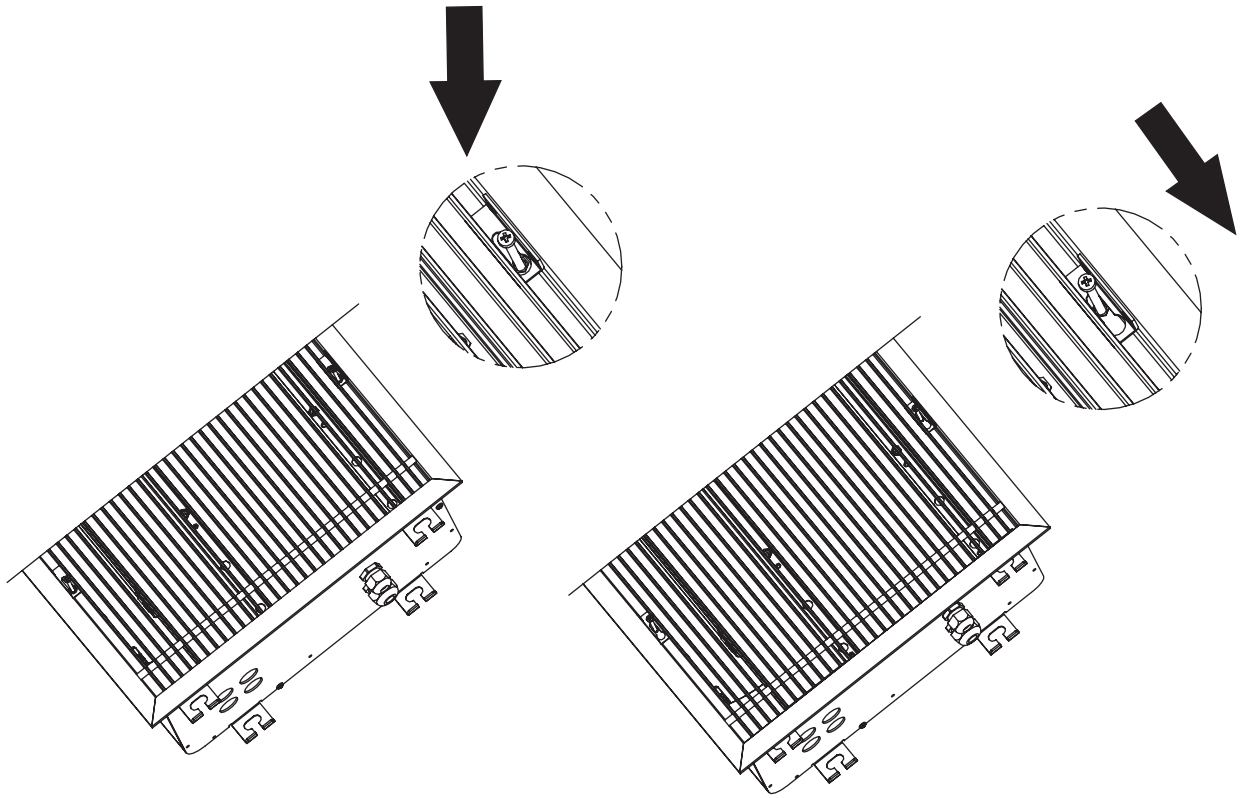
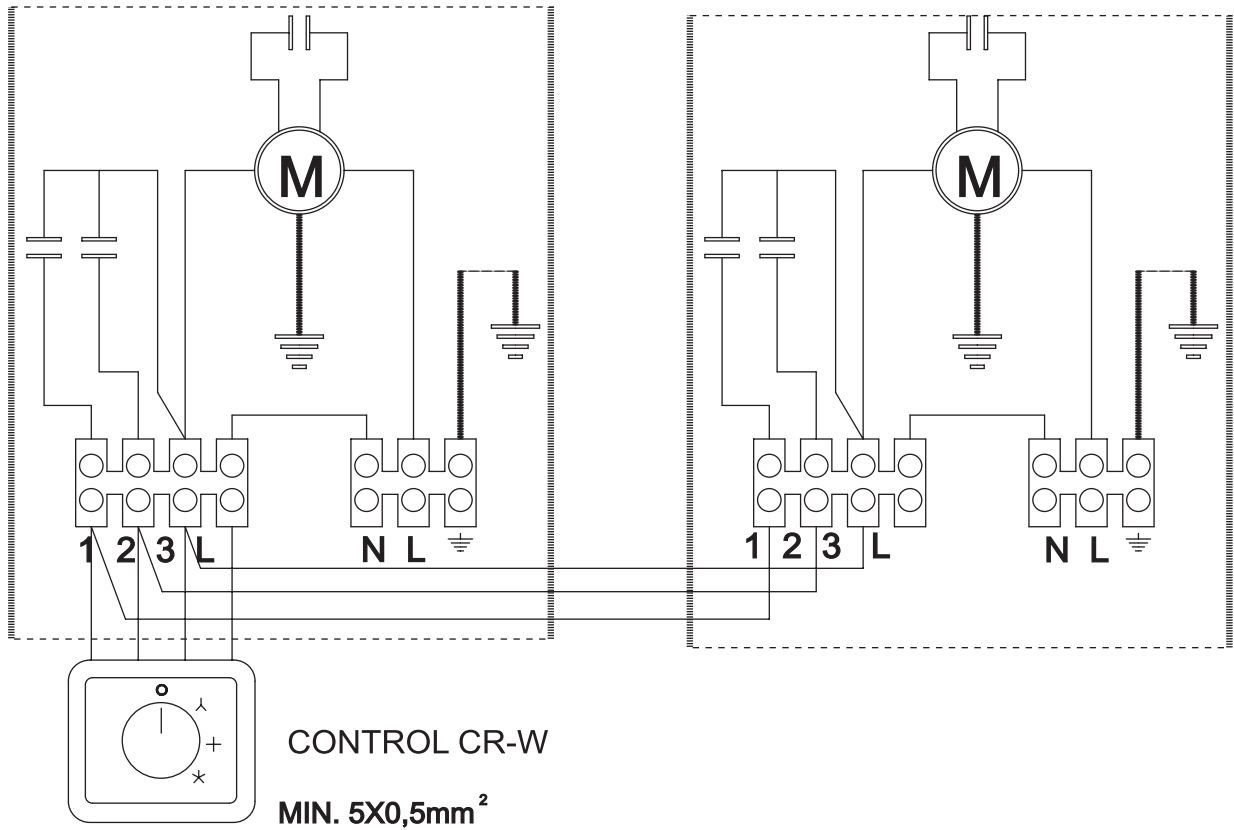


Fig. 6

COR-1000 FTW10
COR-1500 FTW17

230V ~ 50Hz
MIN. 3X4mm²



ESPAÑOL

Los aparatos de esta serie ofrecen la posibilidad de actuar como cortinas de aire frío/caliente.

Rogamos compruebe el perfecto estado y funcionamiento del aparato al desembalarlo ya que cualquier defecto de origen está amparado por la garantía S&P.

INSTRUCCIONES IMPORTANTES ADVERTENCIAS DE SEGURIDAD

El aparato no deberá estar situado justamente debajo o encima de una toma de corriente.

No cubrirlo con objetos o prendas que impidan la circulación del aire. Si se cubre existe el riesgo de sobrecalentamiento.

Mientras esté en funcionamiento, el cable de conexión no deberá estar situado delante de la salida del aire.

Si se instala en el cuarto de baño, deberá colocarse de manera que los interruptores u otros dispositivos de mando no pueden ser tocados por una persona que esté en la bañera o ducha.

No deben quedar objetos inflamables a menos de 50 cm. del circuito del aire caliente (cortinas, etc.).

Mantener limpias las rejillas de entrada y salida de aire. Siempre que se realice la limpieza o cualquier manipulación interior, debe tenerse la preocupación de desconectar el aparato a través de los medios de desconexión de la instalación fija.

No manipular el aparato con las manos mojadas.

La instalación deberá ser realizada por un técnico electricista.

IMPORTANTE:

ESTOS APARATOS DEBERÁN CONECTARSE A UNA TOMA DE TIERRA.

Los medios de desconexión que deben ser incorporados a la instalación fija, para su desconexión omnipolar de la red de alimentación, debe presentar una separación de contactos de al menos 3 mm en todos los polos.

Para el funcionamiento como cortina de aire, la distancia máxima al suelo no deberá ser superior a 4 metros.

La distancia mínima entre las cortinas y el suelo debe ser de 2,5 metros.

INSTALACIÓN

La unidad deberá ser fijada a una superficie conveniente para tal aplicación.

Deberán respetarse las distancias mínimas según la Fig.1.

Para instalar seguir la secuencia siguiente:

En primer lugar, deberá elegirse la opción de montaje dependiendo del tipo de techo y del espacio disponible: OPCIÓN MONTAJE FIJACIÓN INFERIOR (Fig. 4A).

OPCIÓN MONTAJE FIJACIÓN SUPERIOR (Fig. 4B). Seguidamente colocar las varillas (o tacos) roscadas con la tuerca incorporada, siguiendo las dimensiones de entrecentros indicados en el dibujo de la Fig. 2 y 3.

A continuación, colocar la cortina y nivelar con las placas del falso techo, de forma que si colocamos la reja mediante los tornillos (A) Fig. 5, ésta quede adaptada al techo.

La presión máxima de trabajo del radiador de agua no deberá ser superior a 4Kg/cm².

La temperatura máxima del agua caliente no deberá ser superior a 95°C.

La batería de agua no debe funcionar a temperaturas inferiores a 5°C. En el caso en que la temperatura pueda ascender por debajo de este límite deberá usarse líquido anticongelante o vaciar la instalación.

La bomba de agua debe conectarse a la batería a través de las entradas previstas de 1/2" rosca gas.

CONEXIONADO ELÉCTRICO (Fig. 6)

Son aparatos de instalación fija. En su conexionado a la red, deberán tenerse en cuenta las directrices que se indican en el Reglamento de Baja Tensión y las propias de cada país.

Debe preverse en la instalación un interruptor magnetotérmico u otro dispositivo de desconexión omnipolar que interrumpa todas las líneas de alimentación al aparato.

Proceder al conexionado a la red, comprobando que la tensión de la misma coincida con la indicada en la placa de características.

Utilizar la sección y número de conductores indicados en los esquemas correspondientes a cada modelo.

Fijar los cables con el prensaestopas.

PUESTA EN MARCHA Y FUNCIONAMIENTO.

CONEXIONADO CONTROL REMOTO.

(Dicho control va incorporado en la caja de embalaje de cada cortina.)

MODELO CORTINA	MODELO CONTROL REMOTO
COR-1000 FTW10	CR-W
COR-1500 FTW17	CR-W

EL CONEXIONADO DE DOS O MÁS CORTINAS DEL MISMO MODELO (MÁX.5 UNIDADES) DEBEN HACERSE SEGÚN EL ESQUEMA DE LA Fig.6.

NOTA:

En el caso de conexión múltiple, debe tenerse en cuenta el aumento de sección de los cables de alimentación en función del número de aparatos conectados.

MANTENIMIENTO

Estas cortinas de aire no necesitan un especial mantenimiento, sin embargo, les aconsejamos:

- 1- Mantener limpias de polvo las rejillas de entrada y salida de aire. Límpielas en frío con un trapo seco. (Evite usar disolventes o detergentes abrasivos)
- 2- Cada año efectuar una limpieza a fondo del interior del aparato. (Técnico especialista).
- 3- Para cualquier tarea de mantenimiento deberá accionarse el dispositivo de corte omnipolar para evitar que haya partes en tensión dentro del aparato.

RECICLAJE

-La normativa de la CEE y el compromiso que debemos adquirir con las futuras generaciones, nos obligan al reciclado de materiales, le rogamos que no olvide depositar todos los elementos sobrantes del embalaje en los correspondientes contenedores de reciclaje, así como de llevar los aparatos sustituidos al Gestor de Residuos mas próximo.

ASISTENCIA TÉCNICA

Para aclarar cualquier duda con respecto a los productos S&P dirijase a la Red de Servicios Post Venta si es en territorio español o a su distribuidor habitual en el resto del mundo. Para su localización puede consultar la página WEB www.solerpalau.com

ENGLISH

The appliances in this series offer the possibility of working either as hot or cold air curtains.

Please check that the appliance is in perfect state when you unpack it, as any manufacturing defect is covered by the S&P guarantee.

IMPORTANT INSTRUCTIONS

SAFETY WARNINGS

This appliance should not be located directly below or above an electrical power point.

Do not cover it with objects or garments that could impede the free circulation of air. Covering the unit may cause it to overheat.

While in operation, the power cable should not be in front of the air outlet.

If installed in a bathroom, it should be fitted in such a manner that the switches or other controls cannot be touched by a person while in the bath or shower.

All inflammable objects should be kept at least 50 cm away from the hot air circuit (curtains, etc.).

Keep the air inlet and outlet grilles clean. Before cleaning the appliance or manipulating anything inside it, make sure it is disconnected from the mains supply.

Do not manipulate the appliance with wet hands.

This unit should be installed by an electrician.

IMPORTANT:

THESE UNITS MUST ALWAYS BE EARTHED.

The disconnection device to be incorporated to the wiring system for cutting the mains power supply of both poles should have at least 3 mm clearance between the contacts of the poles.

For operation as an air curtain, the distance from the floor should be no greater than 4 metres.

The minimum distance between the curtain and the floor should be 2.5 metres.

INSTALLATION

The unit must be secured to an appropriate surface for this application.

Observe the minimum distances as indicated in Fig.1.

This is the process for installation:

First, choose the fitting option, according to the type of ceiling and space available: LOWER FASTENING OPTION (Fig. 4A). UPPER FASTENING OPTION (Fig. 4B). Then fit the threaded rods (or Rawplugs with their nuts, following the dimensions indicated in the illustration on Figs. 2 and 3.

Next, fit the curtain, making sure it is level with the plates of the false ceiling, so that when the grille is fitted with the bolts (A) Fig. 5, it will fit to the ceiling.

The working pressure of the water radiator must not exceed 4Kg/cm².

The hot water temperature must not exceed 95°C.

The water battery must not work at temperatures below 5°C. If it is thought that the temperature could descend below this limit, either antifreeze liquid should be used or the installation should be emptied.

The water pump should be connected to the battery using the 1/2" gas thread inlets on the unit.

ELECTRICAL WIRING (Fig. 6)

These units are for fixed installation. When connecting to the mains, apply the guidelines indicated in the

Low Voltage Regulations as well as any applicable national regulations.

The installation should have a circuit breaker or some other type of device for complete disconnection of the power supply to the unit.

Before connecting to the mains supply, check that its voltage is the same as that indicated on the specifications plate of the unit.

Use cable with a section and number of wires as indicated in the diagrams corresponding to each model.

Secure the cables with glands.

STARTUP AND OPERATION.

CONNECTING THE REMOTE CONTROL.

(This control is included in the packaging box of all curtains.)

CURTAIN MODEL	REMOTE CONTROL MODEL
COR-1000 FTW10	CR-W
COR-1500 FTW17	CR-W

CONNECTING TWO OR MORE CURTAINS OF THE SAME MODEL (MAX.5 UNITS) SHOULD BE CARRIED OUT ACCORDING TO THE DIAGRAM IN Fig.6.

NOTE:

When connecting multiple units, it is necessary to take into account the current drawn and to dimension the power cables accordingly.

MAINTENANCE

These air curtains need no special maintenance, nevertheless, we advise you to:

1- Keep the inlet and outlet air grilles free from dust. Clean them with a dry cloth, when cold. (Do not use solvents or abrasive cleaning products)

2- Have the inside of the unit thoroughly cleaned once a year. (By a specialised technician).

3- Before carrying out any maintenance work, make sure the device is disconnected from the mains at the cut off switch.

RECYCLING

-EEC Standards, together with the responsibility we should assume with future generations in mind, oblige us to recycle all the materials we can. Therefore, please deposit all left-over material and packaging in their corresponding recycling containers and hand in the replaced machines to the nearest handler of this type of waste product.

TECHNICAL ASSISTANCE

If you have any queries about S&P products, please contact our after-sales service in Spain, or your local S&P dealer in any other country. If in doubt, please visit our Web-Page at www.solerpalau.com

FRANÇAIS

Les appareils de cette série offrent la possibilité d'agir comme rideaux d'air froid ou chaud.

Veuillez vérifier le bon état et le bon fonctionnement de l'appareil au déballage, tout défaut d'origine étant couvert par la garantie S&P.

REMARQUES IMPORTANTES SÉCURITÉ

L'appareil ne devra pas être placé sous ni sur une prise de courant.

Ne pas le recouvrir d'objets ni de tissus empêchant la circulation de l'air. Si l'appareil est recouvert, il court un risque de surchauffe.

Tant qu'il fonctionne, le câble de branchement ne devra pas se trouver devant la sortie d'air.

Si l'appareil est installé dans la salle de bains, il devra être posé de façon à ce que les interrupteurs ou autres dispositifs de commande soient hors de portée de quelqu'un se trouvant dans la baignoire ou dans la douche.

Aucun objet inflammable ne doit se trouver à moins de 50 cm du circuit d'air chaud (rideaux, etc.).

Les grilles d'entrée et sortie d'air doivent toujours être propres. À chaque nettoyage ou à chaque manipulation intérieure, prendre la précaution de débrancher l'appareil en déconnectant l'installation fixe.

Ne pas manipuler l'appareil avec les mains humides.

L'installation devra être réalisée par un électricien.

IMPORTANT : CES APPAREILS DEVONT ÊTRE BRANCHÉS À LA TERRE.

Les moyens de déconnection dont doit disposer l'installation fixe, pour déconnection omnipolaire du réseau, doivent offrir une séparation des contacts d'au moins 3 mm à tous les pôles.

Pour fonctionner en rideau d'air, la distance minimale au sol ne devra pas dépasser 4 mètres.

La distance minimale entre les rideaux et le sol doit être de 2,5 mètres.

INSTALLATION

L'unité devra être fixée sur une surface appropriée.

Les distances minimales devront être respectées (Fig.1).

Étapes de l'installation :

En premier lieu, choisir l'option de montage suivant le type de plafond et l'espace disponible : OPTION MONTAGE FIXATION INFÉRIEURE (Fig. 4A). OPTION MONTAGE FIXATION SUPÉRIEURE (Fig. 4B). Puis poser les tiges (ou plaques) fixées par l'écrou joint, suivant les dimensions entre centres indiquées sur le dessin des Fig. 2 et 3.

Poser ensuite le rideau et niveler avec les plaques du faux plafond de sorte que, si nous plaçons la grille avec les vis (A) Fig. 5, elle s'adapte au plafond.

La pression maximale de travail du radiateur à eau ne devra pas dépasser 4 Kg/cm².

La température maximale de l'eau chaude ne devra pas dépasser 95° C.

La batterie à eau ne doit pas fonctionner à des températures inférieures à 5° C. Si la température descend au-dessous de cette limite, utiliser de l'antigel ou vidanger l'installation.

La pompe à eau doit être branchée sur la batterie par les entrées prévues de 1/2" fileté gaz.

BRANCHEMENT ÉLECTRIQUE (Fig. 6)

Il s'agit d'appareils fixes. Le branchement au réseau devra tenir compte des directives indiquées par le

Règlement de Baisse Tension et des directives propres à chaque pays.

L'installation doit prévoir un interrupteur magnétothermique ou un autre dispositif de déconnection omnipolaire coupant toutes les lignes d'alimentation à l'appareil.

Effectuer le branchement au réseau en vérifiant que la tension coïncide avec celle qui est indiquée sur la plaque de marquage.

Utiliser la section et le nombre de conducteurs indiqués sur les schémas de chaque modèle.

Fixer les câbles avec le presse-étoupe.

MISE EN MARCHÉ ET FONCTIONNEMENT

BRANCHEMENT TÉLÉCOMMANDE

(Ce contrôle est joint à l'emballage de chaque rideau).

MODÈLE RIDEAU	MODÈLE TÉLÉCOMMANDE
COR-1000 FTW10	CR-W
COR-1500 FTW17	CR-W

LE BRANCHEMENT DE DEUX RIDEAUX OU PLUS DE MÊME MODÈLE (5 UNITÉS AU PLUS) DOIT ÊTRE EFFECTUÉ SUIVANT LE SCHÉMA DE LA Fig.6.

NOTA :

En cas de connection multiple, il faut tenir compte de l'augmentation de section des câbles d'alimentation en fonction du nombre d'appareils connectés.

ENTRETIEN

Ces rideaux d'air n'exigent pas un entretien particulier; cependant, nous vous conseillons de :

- 1- Dépoussiérer régulièrement les grilles d'entrée et sortie d'air. Les nettoyer à froid avec un chiffon sec. (Éviter les solvants ou les détergents abrasifs)
- 2- Chaque année, nettoyer à fond l'intérieur de l'appareil (technicien spécialisé).
- 3- Pour tout travail d'entretien, actionner d'abord le dispositif de coupe omnipolaire pour éviter que des éléments de l'appareil ne soient sous tension.

RECYCLAGE

- La norme de la CEE et l'engagement que nous devons prendre par rapport aux nouvelles générations nous obligent à recycler les matériaux; nous vous prions donc de ne pas oublier de déposer tous les éléments restants de l'emballage dans les containers de recyclage correspondants, et d'emporter les appareils usagés au Point de Recyclage le plus proche.

ASSISTANCE TECHNIQUE

Pour toute question concernant les produits S&P, veuillez vous diriger au Réseau de Service Après-vente sur le territoire ou à votre distributeur habituel pour le reste du monde. Pour sa localisation, vous pouvez consulter la page WEB www.solerpalau.com

ITALIANO

Gli apparecchi della gamma hanno la funzione di cortine d'aria fredda/calda.

Una volta aperto l'imballaggio, verificare il perfetto stato e funzionamento dell'apparecchio, in quanto la garanzia S&P copre qualsiasi difetto di fabbricazione del prodotto.

ISTRUZIONI IMPORTANTI

AVVERTENZE DI SICUREZZA

Non collocare l'apparecchio né immediatamente sopra né immediatamente sotto una presa di corrente elettrica.

Non coprire l'apparecchio con oggetti o indumenti che impediscono la libera circolazione dell'aria. In caso contrario, si incorre nel rischio di surriscaldamento.

Quando l'apparecchio è in funzione, non collocare il cavo di alimentazione davanti al condotto di transito dell'aria.

Se si decide di installare l'apparecchio in bagno, collocarlo in modo che gli interruttori o gli altri dispositivi di controllo non possano essere gestiti quando ci si trova all'interno della vasca da bagno o della doccia.

Non posizionare oggetti o prodotti infiammabili ad una distanza inferiore a 50 cm dal flusso d'aria calda (cortine, ecc.).

Mantenere pulite le griglie di mandata e aspirazione dell'aria. Prima della pulizia o di qualunque manipolazione interna, scollegare sempre l'apparecchio utilizzando gli appositi dispositivi di disconnessione dall'impianto fisso.

Non manipolare l'apparecchio con le mani bagnate.

L'installazione dell'apparecchio deve essere eseguita da un elettricista professionale.

IMPORTANTE: QUESTI APPARECCHI DEVONO ESSERE COLLEGATI AD UNA PRESADITERRA.

Per l'interruzione onnipolare dalla rete di alimentazione, i dispositivi di disconnessione, che devono essere incorporati all'impianto fisso, devono presentare una distanza di apertura dei contatti di almeno 3 mm rispetto a tutti i poli.

Per la funzione di barriera d'aria, la distanza massima dal pavimento non deve superare i 4 metri di altezza.

La distanza minima tra la cortina d'aria e il pavimento deve essere di 2,5 metri.

ISTALLAZIONE

L'apparecchio deve essere fissato su una superficie adatta a questo tipo di applicazione. E' necessario rispettare le distanze minime come da Fig.1.

Ai fini dell'installazione dell'apparecchio effettuare le seguenti operazioni:

In primo luogo, è necessario scegliere l'opzione di montaggio più adatta in base al tipo di tetto e allo spazio disponibile: OPZIONE MONTAGGIO/FISSAGGIO INFERIORE (Fig. 4A). OPZIONE MONTAGGIO/FISSAGGIO SUPERIORE (Fig. 4B). In seguito, posizionare le aste filettate (o viti) con dado di serraggio incorporato, seguendo le dimensioni degli interassi mostrati nel disegno delle Fig. 2 e 3.

Successivamente, posizionare la cortina d'aria allineandola rispetto ai pannelli del falso soffitto, in modo tale che, quando posizioniamo la griglia di transito dell'aria mediante le viti (A) Fig. 5, questa si adatti al tetto.

La pressione massima di lavoro del radiatore ad acqua non deve superare i 4Kg/cm².

La temperatura massima dell'acqua calda non deve superare i 95°C.

La batteria ad acqua non deve funzionare a temperature inferiori ai 5°C. Se la temperatura scende al di sotto di questa soglia bisognerà utilizzare un liquido anticongelante o svuotare l'impianto.

La pompa dell'acqua deve essere collegata alla batteria mediante le apposite entrate 1/2" del raccordo gas.

COLLEGAMENTO ELETTRICO (Fig. 6)

Apparecchi di impianto fisso. Per il loro collegamento alla rete elettrica, è necessario osservare le direttive comunitarie di Bassa Tensione e quelle proprie del Paese di commercializzazione.

Tra le componenti di installazione è previsto un interruttore magnetotermico o un dispositivo di disconnessione onnipolare che permette di interrompere il circuito di alimentazione dell'apparecchio.

Procedere, dunque, al collegamento dell'apparecchio alla rete elettrica, verificando che la tensione di quest'ultima corrisponda a quella indicata nella targhetta delle caratteristiche.

Utilizzare la sezione e il numero di conduttori indicati negli schemi corrispondenti ad ogni modello.

Fissare i cavi con il pressacavo.

ATTIVAZIONE E FUNZIONAMENTO.

COLLEGAMENTO DI CONTROLLO A DISTANZA.

(Questo comando è incluso nell'imballaggio di ogni cortina d'aria).

MODELLO CORTINA	MODELLO CONTROLLO A DISTANZA
COR-1000 FTW10	CR-W
COR-1500 FTW17	CR-W

IL COLLEGAMENTO DI DUE O PIU' CORTINE D'ARIA DELLO STESSO MODELLO (MAX. 5 APPARECCHI) DEVE EFFETTUARSI OSSERVANDO GLI SCHEMI DELLA Fig.6.

NOTA:

In caso di collegamento multiple, è necessario prendere in considerazione l'aumento di sezione dei cavi di alimentazione in relazione al numero degli apparecchi collegati.

MANUTENZIONE

Queste cortine d'aria non richiedono particolare manutenzione; tuttavia, le consigliamo di:

1- Eliminare la polvere dalle griglie di mandata e aspirazione dell'aria. Pulire a freddo con un panno asciutto, (evitare l'uso di solventi o detergenti abrasivi).

2- Realizzare annualmente una pulizia generale di tutte le parti interne dell'apparecchio (solo tecnici specializzati).

3- Prima di eseguire qualsiasi attività di manutenzione, azionare il dispositivo di interruzione onnipolare per staccare la tensione di tutte le parti interne dell'apparecchio.

RICICLAGGIO

- La normativa della CEE e l'impegno che dobbiamo assumere con le generazioni future, ci obbliga al riciclaggio dei materiali, la preghiamo di non dimenticare di depositare tutti gli elementi restanti dell'imballaggio negli appositi contenitori di riciclaggio, nonché di portare gli apparecchi sostituiti al Gestore di Residui più vicino

ASSISTENZA TECNICA

Per chiarire qualsiasi dubbio rispetto ai prodotti S&P rivolgersi alla Rete di Servizio al Cliente se è nel territorio spagnolo o al suo distributore abituale nel resto del mondo. Per localizzarlo può consultare la pagina WEB www.solerpalau.com

PORTUGUÊS

Os aparelhos desta série oferecem a possibilidade de funcionar como cortinas de ar frio/quente.

Por favor, verifique se o aparelho está em perfeitas condições ao desembalá-lo, já que qualquer defeito de origem está coberto pela garantia S&P.

INSTRUÇÕES IMPORTANTES ADVERTÊNCIAS DE SEGURANÇA

O aparelho não deve ser instalado nunca directamente abaixo ou acima de uma tomada eléctrica.

Não cobrir o aparelho com objectos ou quaisquer elementos que impeçam a livre circulação do ar. Se for coberto, pode haver risco de sobreaquecimento.

Durante o funcionamento, o cabo de ligação não deve estar situado diante da saída de ar.

No caso de instalação numa casa de banho, a sua colocação deverá impedir que os interruptores ou outros dispositivos de comando possam ser tocados por uma pessoa que se encontre na banheira ou no duche.

Não devem haver objectos inflamáveis a menos de 50 cm do circuito de ar quente (cortinas, etc.).

Manter limpas as grelhas de entrada e saída de ar. Sempre que se realize a limpeza ou qualquer intervenção interior, deve ter-se a precaução de desligar o aparelho através dos meios de desligamento da instalação fixa.

Não tocar no aparelho com as mãos molhadas.

A instalação deve ser realizada por um técnico electricista.

IMPORTANTE: ESTES APARELHOS DEVEM SER LIGADOS A UMA TOMADA DE TERRA.

Os meios de desligamento que devem ser integrados na instalação fixa, para o corte omnipolar da rede de alimentação, devem ter uma distância de abertura entre contactos de pelo menos 3 mm em todos os pólos.

Para o funcionamento como cortina de ar, a distância máxima ao solo não deve ser superior a 4 metros.

A distância mínima entre as cortinas e o solo deve ser de 2,5 metros.

INSTALAÇÃO

O aparelho deve ser fixado a uma superfície adequada para o efeito.

Devem ser respeitadas as distâncias mínimas, segundo a Fig.1.

Para instalar o aparelho, execute os seguintes passos:

Em primeiro lugar, deverá escolher uma opção de montagem em função do tipo de tecto e do espaço disponível: OPÇÃO MONTAGEM FIXAÇÃO INFERIOR (Fig. 4A). OPÇÃO MONTAGEM FIXAÇÃO SUPERIOR (Fig. 4B). Seguidamente, coloque as varetas (ou buchas) roscadas com a porca incorporada, seguindo as dimensões e medidas indicadas no desenho da Fig. 2 e 3.

A seguir, coloque a cortina e nivele-a com as placas do tecto falso, de forma que, ao montar a grelha com os parafusos (A) Fig. 5, esta fique ajustada ao tecto.

A pressão máxima de trabalho do radiador de água não deve ser superior a 4 kg/cm².

A temperatura máxima da água quente não deve ser superior a 95 °C.

A bateria de água não deve funcionar a temperaturas inferiores a 5 °C. No caso de que a temperatura possa descer abaixo deste limite, deverá utilizar-se líquido anticongelante ou esvaziar a instalação.

A bomba de água deve ser ligada à bateria através das entradas previstas de 1/2" rosca gás.

LIGAÇÃO ELÉCTRICA (Fig. 6)

São aparelhos de instalação fixa. Para a ligação à rede eléctrica, devem ser tidas em conta as directrizes indicadas no.

Regulamento de Baixa Tensão e as próprias de cada país.

Deve prever-se na instalação um interruptor magnetotérmico ou outro dispositivo de corte omnipolar que interrompa todas as linhas de alimentação ao aparelho.

Efectuar a ligação à rede, verificando se a tensão da rede corresponde à indicada na placa de características.

Utilizar a secção e o número de condutores indicados nos esquemas correspondentes a cada modelo.

Fixar os cabos com o bucim.

ARRANQUE E FUNCIONAMENTO

LIGAÇÃO DO TELECOMANDO.

(O telecomando é fornecido dentro caixa de embalagem de cada cortina)

MODELO CORTINA	MODELO TELECOMANDO
COR-1000 FTW10	CR-W
COR-1500 FTW17	CR-W

A LIGAÇÃO DE DUAS OU MAIS CORTINAS DO MESMO MODELO (MÁX. 5 UNIDADES) DEVE SER EFECTUADA DE ACORDO COM O ESQUEMADA Fig.6.

NOTA:

No caso de ligação múltipla, deve ter-se em conta o aumento da secção dos cabos de alimentação em função do número de aparelhos ligados.

MANUTENÇÃO

Estas cortinas de ar não necessitam de uma manutenção especial. No entanto, aconselhamos:

- 1- Manter as grelhas de entrada e de saída de ar isentas de pó. Limpe-as a frio com um pano seco. (Evite usar solventes ou detergentes abrasivos).
- 2- Uma vez por ano, efectuar uma limpeza a fundo do interior do aparelho. (Técnico especialista).
- 3- Antes de efectuar qualquer tarefa de manutenção, deve-se accionar o dispositivo de corte omipolar para evitar que existam partes em tensão dentro do aparelho.

RECICLAGEM

- A normativa da CEE e o compromisso que devemos adquirir com as futuras gerações, obrigam-nos a realizar a reciclagem de materiais. Não se esqueça de depositar todos os elementos restantes da embalagem nos correspondentes contentores de reciclagem nem de depositar os aparelhos que foram substituídos no Gestor de Resíduos mais próximo.

ASSISTÊNCIA TÉCNICA

Para esclarecer qualquer dúvida em relação aos produtos da S&P, dirija-se à Rede de Serviços Após Venda, se estiver em território espanhol ou ao seu distribuidor habitual no resto do mundo. Para a sua localização pode consultar o site www.solerpalau.com

DEUTSCH

Die Geräte dieser Serie bieten die Möglichkeit der Anwendung als Luftvorhanggeräte mit Kalt- und Warmluft.

Wir bitten beim Auspacken den einwandfreien Zustand und die Funktionsweise des Gerätes zu überprüfen, denn für jeden ursprünglichen Defekt besteht eine S&P-Werkgarantie.

WICHTIGE ANLEITUNGEN SICHERHEITSHINWEISE

Das Gerät darf nicht genau unter oder über einem Stromanschluss angebracht sein.

Es darf nicht durch Gegenstände oder Kleidungsstücke abgedeckt werden, die den freien Luftumlauf verhindern. Falls es abgedeckt wird, existiert das Risiko der Überhitzung.

Solange es in Betrieb ist, darf das Anschlusskabel nicht vor dem Luftausgang positioniert werden.

Wenn es im Badezimmer installiert wird, muss es so angebracht werden, dass die Schalter oder sonstigen Bedieneinrichtungen nicht von einer Person berührt werden können, die sich in der Badewanne oder unter der Dusche befindet.

Es dürfen keine leicht entflammaren Gegenstände in einer geringeren Entfernung als 50 cm vom Warmluftkreislauf (z.B. Vorhänge, usw.) vorhanden sein.

Die Gitter des Ein- und Austritts der Luft müssen sauber gehalten werden. Immer wenn eine Reinigung oder eine sonstige Manipulierung im Innern vorgenommen wird, muss die Vorsichtsmaßnahme getroffen werden, das Gerät mit Hilfe der Abschaltvorrichtungen der Festinstallation auszuschalten.

Das Gerät darf nicht mit nassen Händen manipuliert werden.

Die Installation muss durch einen ausgebildeten Elektriker vorgenommen werden.

WICHTIGER HINWEIS: DIESE GERÄTE MÜSSEN AN EINE ERDLEITUNG ANGESCHLOSSEN WERDEN.

Die Abschaltvorrichtungen, die in der Festinstallation für die Unterbrechung aller Polaritäten vom Stromnetz vorzusehen sind, müssen bei allen Polen einen Kontaktabstand von mindestens 3 mm vorweisen.

Zum Gebrauch als Luftvorhanggerät darf der Höchstabstand zum Boden 4 Meter nicht

überschreiten.

Der Minimalabstand zwischen den Luftvorhängen und dem Boden muss 2,5 Meter betragen.

INSTALLATION

Die Einheit muss an einer für eine solche Anwendung geeigneten Fläche befestigt werden.

Es müssen die Mindestabstände gemäß Abb. 1 eingehalten werden.

Bei der Installation ist die folgende Reihenfolge anzuwenden:

Je nach der Art der Decke und des vorhandenen Freiraums muss die Wahl der Montage gewählt werden: OPTION DER MONTAGE MIT ANBRINGUNG UNTERHALB (Abb. 4A). OPTION DER MONTAGE MIT ANBRINGUNG OBERHALB (Abb. 4B). Anschließend sind die Stäbe mit Gewinde (oder Dübel) mit der darin enthaltenen Schraubenmutter anzubringen. Dabei sind die in der Zeichnung angegebenen Maße der Zentralabstände zu befolgen, in der Abb. 2 y 3. Danach ist das Vorhanggerät anzubringen und mit den Platten der Zwischendecke so auszurichten, dass bei Anbringung des Gitters mithilfe der Schrauben (A) Abb. 5, dieses an der Decke anliegt.

Der maximale Arbeitsdruck des Wasserheizkörpers darf 4Kg/cm² nicht übertreffen.

Die Höchsttemperatur des Warmwassers darf 95° nicht übertreffen.

Der Wasserheizkörper darf - 5 ° C nicht unterschreiten. Wenn die Temperatur unter diese Grenze abfällt, muss ein Frostschutzmittel eingesetzt werden oder die Anlage ist zu entleeren.

Die Wasserpumpe muss mithilfe der vorgesehenen Anschlüsse von 1/2" Gasgewinden an den Wasserheizkörper angeschlossen werden..

STROMANSCHLUSS (Abb. 6)

Es sind Geräte der Festinstallation. Beim Anschluss an das Stromnetz müssen die Richtlinien befolgt werden, die aufgeführt sind in der Vorschrift für Niederspannung und den jeweiligen Bestimmungen für jedes Land.

In der Installation ist ein temperaturgesteuerter Magnetschalter oder eine sonstige Vorrichtung der Abschaltung aller Polaritäten vorzusehen, womit sämtliche Stromzuführungen zum Gerät zu unterbrechen sind.

Stellen Sie den Netzanschluss her und

vergewissern Sie sich, dass die Netzspannung mit derjenigen des Typenschildes übereinstimmt.

Verwenden Sie den Kabelquerschnitt und die Anzahl der in den entsprechenden Diagrammen jedes Modells angegebenen Zuleitungen.

Die Kabel sind mit der Stopfbuchse zu fixieren.

I N B E T R I E B N A H M E U N D FUNKTIONSWEISE.

STEUERUNG DURCH FERNBEDIENUNG.

(Die besagte Bedienung ist in der Verpackung jedes Gerätes untergebracht.)

VORHANGGERÄTEMODELL	FERNBEDIENUNGSGERÄTEMODELL
COR-1000 FTW10	CR-W
COR-1500 FTW17	CR-W

DER ANSCHLUSS VON ZWEI ODER MEHR LUFTVORHANGGERÄTEN DESSELBEN MODELLS (MAXIMAL 5 EINHEITEN) MUSS GEMÄSS SCHEMA DER Abb. 6 VORGENOMMEN WERDEN.

HINWEIS:

Bei Mehrfachanschluss, muss die Zunahme des Stromkabeldurchmessers in Betracht gezogen werden, je nach Anzahl der angeschlossenen Geräte.

WARTUNG

Diese Luftvorhanggeräte bedürfen zwar keiner speziellen Wartung, wir empfehlen Ihnen jedoch:

- 1- Die Gitter des Zu- und Austritts der Luft sauber und staubfrei zu halten. Reinigen Sie diese in kaltem Zustand mit einem trockenen Tuch. (Vermeiden Sie den Gebrauch von scheuernden Lösemitteln oder Waschmitteln).
- 2- Führen Sie jedes Jahr eine gründliche Reinigung des Geräteinneren aus. (Fachtechniker)
- 3- Bei jeder Wartungsarbeit muss die Abschaltungsvorrichtung aller Polaritäten betätigt werden, um zu vermeiden, dass im Gerät Teile unter Spannung stehen.

RECYCLING

Die CEE-Regelungen und unsere

Verantwortung zukünftigen Generationen gegenüber verpflichten uns zum Materialrecycling. Deshalb bitten wir Sie, sämtliche Verpackungsreste in die entsprechenden

Trenn-Müllbehälter zu entsorgen und die defekten Altgeräte bei einem geeigneten Entsorgungsbetrieb abzugeben.

KUNDENDIENST

Bei Fragen zu den Produkten von Soler & Palau wenden Sie sich bitte an die nationale S&P-Niederlassung oder an den jeweiligen nationalen Importeur von Produkten von Soler & Palau.

Sie finden die Kontaktadressen auf unserer Webseite unter: www.solerpalau.com

NEDERLANDS

De toestellen uit deze serie kunnen zowel als luchtgordijnen met koude als met warme lucht dienstdoen.

Gelieve na het uitpakken de perfecte toestand en werking van het toestel te controleren, want elk fabrieksdefect wordt door de S&P garantie gedekt.

BELANGRIJKE AANWIJZINGEN VEILIGHEIDSWAARSCHUWINGEN

Dit toestel mag niet net onder of net boven een contactdoos geplaatst zijn.

Bedek het niet met voorwerpen of kledingsstukken die de vrije luchtdoorstroming in de weg staan. Als het toestel ergens mee bedekt is, bestaat er oververhittingsrisico.

Wanneer het toestel in werking is, mag het netsnoer zich niet voor de blaasopening bevinden.

Bij montage in de badkamer dient het toestel zodanig geplaatst te worden dat de schakelaars en andere bedieningsmechanismen niet door iemand die in bad ligt of onder de douche staat aangeraakt kunnen worden.

Er mogen zich geen brandbare voorwerpen (gordijnen, e.d.) op minder dan 50 cm afstand van het heteluchtkring te bevinden.

Houd de aanzuig- en uitblaasroosters goed schoon. Neem bij het schoonmaken of bij inwendige bewerkingen aan het toestel altijd de voorzorg om het van de voeding af te sluiten met behulp van de afsluitingsmechanismen van de vaste installatie.

Raak het toestel niet met natte handen aan.

De montage moet door een elektromonteur uitgevoerd worden.

BELANGRIJK: DEZE APPARATUUR MOET GEAARD WORDEN.

De in de vaste installatie in te bouwen afsluitingsmechanismen voor de omnipolaire afsluiting van het lichtnet moeten een onderlinge afstand van de contacten van ten minste 3 mm bij alle polen te zien geven.

Voor zijn werking als luchtgordijn mag de afstand tot de bodem niet meer zijn dan 4 meter.

De minimumafstand van de luchtgordijnen tot de bodem bedraagt 2,5 meter.

INSTALLATIE

Het apparaat moet op een daarvoor geschikt oppervlak bevestigd worden.

Houd de minimumafstanden uit Afb. 1 aan.

Volg voor de montage de volgende stappen:

Kies eerst de gewenste montageoptie op grond van het type plafond en de beschikbare

r u i m t e : M O N T A G E O P T I E
ONDERBEVESTIGING (Afb. 4A).

MONTAGEOPTIE BOVENBEVESTIGING
(Afb. 4B). Breng vervolgens de bouten (of

pluggen) met de ingebouwde moer aan in overeenstemming met de afstand tussen de middens van de gaten aangeduid in de tekeningen van Afb. 2 en 3.

Breng vervolgens het luchtgordijn aan en maak de platen van het verlaagd plafond waterpas, zodat bij de bevestiging van het rooster met behulp van de schroeven (A) Afb. 5, hij goed bij het plafond aansluit.

De maximale werkdruk van de waterradiator mag niet hoger zijn dan 4 Kg/cm².

De temperatuur van het hete water mag niet hoger zijn dan 95°C.

De waterbatterij mag niet bij temperaturen onder de 5 °C functioneren.. Indien de temperatuur onder deze grens zou kunnen dalen moet antivriesvloeistof gebruikt of moet de installatie geleegd worden.

De waterpomp moet op de desbetreffende 1/2" ingangen met gasschroefdraad aangesloten worden.

ELEKTRISCHE AANSLUITINGEN (Afb. 6)

Het gaat hier om vast te installeren apparaten. Bij hun aansluiting op het lichtnet moeten de richtlijnen uit het

Laagspanningsreglement en de regelgeving van het desbetreffende land in acht genomen worden.

Bij de installatie moet een thermomagnetische schakelaar of een ander omnipolair afsluitingssysteem voorzien zijn dat alle voedingsleidingen naar het toestel verbreekt.

Breng de aansluitingen op het lichtnet tot stand. Controleer eerst of de spanning van het lichtnet overeenkomt met de spanning op het kenmerkenplaatje.

Gebruik de kabeldoorsnede en het aantal stroomdraden dat in de schema's voor het desbetreffende model is aangegeven.

Bevestig de kabels met de pakkingbus.

INBEDRIJFSTELLING EN WERKING.

AANSLUITING AFSTANDSBEDIENING

(bij elk afzonderlijk luchtgordijntoestel is een afstandsbediening meegeleverd).

MODEL LUCHTGORDIJD	MODEL AFSTANDSBEDIENING
COR-1000 FTW10	CR-W
COR-1000 FTW17	CR-W

DE INSTALLATIE VAN TWEE OF MEER LUCHTGORDIJNTOESTELLEN VAN HET HETZELFDE MODEL (MAX. 5 TOESTELLEN) MOET VOLGENS HET SCHEMAUIT Afb. 6 PLAATSVINDEN.

OPMERKING:

Gebruik bij een meervoudige aansluiting een grotere kabeldoorsnede voor de netsnoeren al naargelang het aantal aangesloten apparaten.

ONDERHOUD

Deze luchtgordijnen vereisen geen speciaal onderhoud, maar aanbevolen wordt:

- 1- De aanzuig- en uitblaasroosters stofvrij te houden. Maak deze met een droge doek schoon nadat ze afgekoeld zijn (gebruik geen agressieve oplos- of schoonmaakmiddelen).
- 2- Voer elk jaar een grondige inwendige schoonmaak van het toestel uit (door een gespecialiseerd technicus).
- 3- Voor alle onderhoudswerkzaamheden moet met het omnipolaire afsluitingssysteem verzekerd worden dat nergens in het toestel nog spanning bestaat.

RECYCLING

-De regelgeving van de EG en onze verplichtingen t.o.v. de komende generaties verplichten ons materialen te recyclen. Wij verzoeken u dringend de verpakkingsresten in de overeenkomstige recyclingcontainer te deponeren; de afgedankte apparaten moeten via de geëigende afvalverwerkingkanalen verwerkt te worden.

TECHNISCHE BIJSTAND

Richt u voor al uw vragen omtrent S&P-producten tot uw erkende installateur van S&P indien u zich in Spanje bevindt, of tot uw dealer in de rest van de wereld. U kunt deze terugvinden via het internet op www.solerpalau.com (of de landelijke websites)

POLSKI

Aparaty tej serii mogą być używane jako zasłony nawiewu zimnego i gorącego.

Należy dokładnie sprawdzić stan i działanie aparatu po jego rozpakowaniu ponieważ każda usterka fabryczna jest objęta gwarancją S&P.

WAŻNE WSKAZÓWKI ZASADY BEZPIECZEŃSTWA

Aparat nie może być umieszczany tuż pod lub tuż nad gniazdem wtykowym.

Nie przykrywać aparatu przedmiotami lub materiałami, które uniemożliwiają przepływ powietrza. Przykrywanie aparatu stwarza ryzyko przegrzania.

Kiedy aparat jest włączony, kabel połączeniowy nie może znajdować się przed wylotem powietrza.

W przypadku instalowania w łazience, aparat należy umieścić tak, aby wyłączniki i inne urządzenia sterujące nie mogły znaleźć się w zasięgu ręki osoby korzystającej z kąpieli lub natrysku.

Nie pozostawiać przedmiotów łatwopalnych w odległości mniejszej niż 50 cm od obiegu gorącego powietrza (zasłon, itp.).

Utrzymywać w czystości kraty wlotu i wylotu powietrza. W czasie czyszczenia lub wykonywania jakiegokolwiek innej czynności wewnątrz aparatu, należy wyłączyć go wyłącznikiem w instalacji stałej.

Nie obsługiwać aparatu mokrymi rękami.

Aparat musi być instalowany przez technika elektryka.

WAŻNE: WSZYSTKIE APARATY MUSZĄ BYĆ UZIEMIONE

W wyłącznikach, w które wyposażona jest instalacja stała, służących do wyłączania wielobiegunowego z sieci zasilania, odległość styków na wszystkich biegunach powinna wynosić przynajmniej 3 mm.

Maksymalna odległość zasłony powietrznej od podłogi nie może przekraczać 4 metrów.

Minimalna odległość pomiędzy zasłonami i podłogą powinna wynosić 2,5 metrów.

INSTALOWANIE

Urządzenie należy montować na powierzchni dostosowanej do tego celu.

Należy zachować odległości minimalne zgodnie z Rys.1.

Instalować według następującej kolejności:

Wybrać opcję montażu w zależności od rodzaju sufitu i przestrzeni, jaką się dysponuje: OPCJA MONTAŻU - MOCOWANIE DOLNE (Rys. 4A). OPCJA MONTAŻU - MOCOWANIE GÓRNE (Rys. 4B). Rozmieścić gwintowane prety (lub szpilki) za pomocą nakrętek, zachowując takie odległości rozstawu jak wskazano na Rys. 2 i 3.

Natępnie zawiesić zasłonę i wypoziomować ją pod sufitem (ślepy pułapem) w taki sposób aby po przykręceniu kraty śrubami (A) Rys. 5, przylegała równo do sufitu.

Maksymalne ciśnienie robocze grzejnika wody nie może przekraczać 4Kg/cm².

Maksymalna temperatura gorącej wody nie może przekraczać 95°C.

Bateria wodna nie może działać w temperaturach niższych niż 5°C. W przypadku gdy temperatura znajdzie się poniżej tej granicy należy zastosować płyn przeciw zamarzaniu lub opróżnić instalację.

Należy połączyć pompę wodną z baterią wlotami z gwintem drobnozwojnym (1/2").

PODŁĄCZENIE ELEKTRYCZNE (Rys. 6)

Zasłony powietrzne są instalacjami stałymi. Przy podłączaniu ich do sieci należy stosować się do dyrektyw zamieszczonych w Przepisach dot. Napięć Niskich oraz tych, które obowiązują w danym kraju.

Zainstalować w aparacie wyłącznik magnetotermiczny lub inne urządzenie do rozłączeń wielobiegunowych, które zatrzymuje wszystkie linie zasilania aparatu.

Podłączyć aparat do sieci upewniając się, że napięcie w sieci jest takie samo jak napięcie wskazane na tabliczce znamionowej.

Stosować przekrój i liczbę przewodów wskazanych na schematach odpowiadających każdemu modelowi.

Umocować kable uszczelniaczem dławicowym.

WŁĄCZENIE I DZIAŁANIE.

PODŁĄCZENIE PILOTA.

(Pilot dołączony jest do opakowania każdej zasłony powietrznej.)

MODEL ZASŁONY POWIETRZNEJ	MODEL PILOTA
COR-1000 FTW10	CR-W
COR-1500 FTW17	CR-W

PODŁĄCZENIE DWÓCH LUB WIĘCEJ ZASŁON TEGO SAMEGO MODELU (MAKS. 5 JEDNOSTEK) NALEŻY WYKONAĆ WEDŁUG SCHEMATU NA Rys.6.

UWAGA:

W przypadku podłączeń wielokrotnych należy brać pod uwagę zwiększenie przekroju kabli zasilających, co uzależnione jest od liczby połączonych aparatów.

KONSERWACJA

Zasłony powietrzne nie wymagają szczególnych metod konserwacji, niemniej zaleca się:

- 1- Usuwać kurz z krat wlotu i wylotu powietrza. Czyścić krat suchą szmatką przy wyłączonym aparacie. (Nie stosować rozpuszczalników ani detergentów ściernych)
- 2- Raz w roku czyścić dokładnie wnętrze aparatu. (Technik specjalista).
- 3- Przy wykonywaniu wszelkich prac konserwacyjnych należy aktywować wyłącznik wielobiegunowy aby mieć pewność, że żadna część wewnątrz aparatu nie jest pod napięciem.

UTYLIZACJA

- Norma CEE oraz odpowiedzialność za przyszłe pokolenia, obligują nas do recyklingu materiałów. Dlatego też prosimy o zdawanie wszystkich pozostałych elementów opakowania w odpowiednich kontenerach do recyklingu, a także o dostarczanie wymienionych urządzeń do najbliższej firmy zajmującej się utylizacją odpadów.

POMOC TECHNICZNA

Aby wyjaśnić wszelkie wątpliwości dotyczące produktów S&P, prosimy o kontakt z siecią obsługi posprzedażnej, jeżeli znajdujesz się na terytorium Hiszpanii lub do najbliższego dystrybutora w dowolnej części świata. Możesz go zlokalizować na stronie www.solerpalau.com

MAGYAR

E sorozat készülékeit hideg illetve meleg hőfüggőnként egyaránt használhatja.

A készülék kicsomagolásakor kérjük ellenőrizze, hogy az tökéletes állapotban van-e, illetve tökéletesen működik-e, mivel az S&P garancia bármely gyári hibát fedez.

FONTOS UTASÍTÁSOK

BIZTONSÁGI FIGYELMEZTETÉSEK

A készüléket nem szabad közvetlenül egy elektromos aljzat alatt vagy felett elhelyezni.

Ne fedje le olyan tárgyakkal vagy ruhadarabokkal, melyek gátolják a levegő szabad keringését. Amennyiben a készüléket lefedi, fennáll a túlmelegedés kockázata.

A készülék működése alatt a csatlakozó zsinór nem lehet a légkimenet előtt.

Ha a fürdőszobában szereli fel, úgy kell elhelyezni, hogy a fürdőkádban vagy zuhanyban tartzkodó személy a kapcsolókat vagy egyéb vezérlőkészülékeket ne érje el.

Nem szabad gyúlékony tárgyakat elhelyezni kevesebb mint 50 cm távolságra a meleg levegős rendszertől (függönyök, stb.).

Tartsa tisztán a légbemeneti és kimeneti rácsokat. Tisztításkor vagy bármely a gép belsejébe történő beavatkozás esetén, a készüléket mindig kapcsolja ki az állandó telepítés megszakító szerkezeteinek segítségével.

A készülékhez ne nyúljon vizes kézzel.

A készüléket csak villanszerelő technikus szerelheti fel.

FONTOS: EZEKET A KÉSZÜLÉKEKET FÖLDCSATLAKOZÁSRA KELL KÖTNI.

Az állandó telepítésbe beépítendő megszakító szerkezeteknek az elektromos hálózatról történő omnipoláris megszakításához minden póluson legalább 3 mm-es távolságra kell elhelyezkedniük.

Hőfüggőnként való üzemeltetéskor a padlózattól mért maximális távolság nem haladhatja meg a 4 métert.

A függönyök és a padlózat közti minimális távolság 2,5 méter kell legyen.

FELSZERELÉS

Az egységet a célnak megfelelő felületre kell rögzíteni.

Tartsa be az 1. ábra szerinti minimális távolságokat.

A felszereléshez kövesse az alábbi lépéseket: Először válassza ki az összeszerelési változatot a rendelkezésre álló helytől és a mennyezet típusától függően: ÖSSZESZERELÉSI VÁLTOZAT ALSÓ RÖGZÍTÉS ESETÉN (4A. ábra), ÖSSZESZERELÉSI VÁLTOZAT FELSŐ RÖGZÍTÉS ESETÉN (4B. ábra). Ezt követően helyezze fel a menetes rudakat (vagy tipliket) a csavaranyával együtt, figyelembe véve a középső nyílás 2. és 3. ábrán feltüntetett kiterjedéseit.

Ezt követően helyezze fel a függönyt és egyenlítse ki az álmennyezet lemezeit oly módon, hogy a felmeneti rács felcsavarozásakor (A) 5. ábra, a rács illeszkedjen a mennyezethez.

A vízradiátor maximális üzemnyomása nem haladhatja meg a 4 kg/cm².

A meleg víz maximális hőmérséklete nem haladhatja meg a 95°C-t.

A vizes akkumulátor nem üzemelhet 5°C alatti hőmérsékleten. Amennyiben a hőmérséklet az említett érték alá süllyedhet, fagyásgátló folyadékot kell használni vagy a rendszert ki kell üríteni.

A vízszivattyút az akkumulátorhoz a 1/2" gázmenetes bemeneteken keresztül kell csatlakoztatni.

ELEKTROMOS CSATLAKOZTATÁS (6. ábra.)

Állandóra telepített készülékek. Hálózatra történő csatlakoztatáskor vegye figyelembe az Alacsony feszültségre vonatkozó valamint az adott ország irányelveit.

A felszereléskor be kell tervezni egy hőmágneses kapcsolót vagy egyéb olyan omnipoláris megszakító szerkezetet, mely megszakítja a készülék összes áramellátó vonalát.

A hálózatra történő csatlakoztatáskor győződjön meg arról, hogy a hálózati feszültség megegyezik-e a jellemzőket feltüntető táblán jelzettel.

Használja az egyes típusokhoz tartozó vázlatokon feltüntetett vezetőszakaszt és számot.

A vezetékeket rögzítse a kóccpréssel.

BEKAPCSOLÁS ÉS ÜZEMELÉS.

TÁVVEZÉRLÉSES CSATLAKOZTATÁS.

(Az említett vezérlés a függönyök csomagoló dobozában található.)

FÜGGÖNY TÍPUS	TÁVVEZÉRLÉSES TÍPUS
COR-1000 FTW10	CR-W
COR-1500 FTW17	CR-W

KÉT VAGY TÖBB FÜGGÖNY (MAXIMUM 5 DARAB) CSATLAKOZTATÁSÁT A 6. ábra SZERINTI VÁZLAT SZERINT KELL VÉGEZNI.

MEGJEGYZÉS:

Többszörös csatlakoztatás esetén figyelembe kell venni a hálózati kábelek szakasznövekedését a csatlakoztatott készülékek számától függően.

KARBANTARTÁS

Bár a függönyök nem igényelnek különleges karbantartást, javasoljuk, hogy:

- 1- Tartsa tisztán a légbemeneti és kimeneti rácsokat. Hideg állapotban tisztítsa meg a rácsokat egy száraz ronggyal. (Kerülje oldószerek és karcoló tisztítószer használátát.)
- 2- A készülék belsejét évente egyszer alaposan tisztítsa meg. (Szakképzett technikus).
- 3- Bármely karbantartási munkálathoz nyomja meg az omnipoláris megszakító szerkezetet azért, hogy a készülék tartozékai ne legyenek feszültség alatt.

ÚJRAHASZNOSÍTÁS

Az EEC szabvány előírása valamint a jövő generáció iránt vállalt felelősség tudatában minden újrahasznosítható részelemet, csomagolóanyagot juttasson el a megfelelő gyűjtőhelyre, illetve a készülék cseréje esetén a feleslegessé vált berendezést adja le a legközelebbi forgalmazónál.

MŰSZAKI TÁMOGATÁS

Amennyiben bármilyen kérdése van az S&P termékekkel kapcsolatosan, lépjen kapcsolatba spanyolországi terméktámogatási irodánkkal illetve helyi S&P forgalmazójával. Weboldalunkon további hasznos információkat találhat. (www.solerpalau.com)

ΕΛΛΗΝΙΚΑ

Οι συσκευές αυτές προσφέρουν τη δυνατότητα λειτουργίας ως κουρτίνες κρύου / θερμού αέρα.

Παρακαλούμε ελέγξτε την άριστη κατάσταση και λειτουργία της συσκευής μόλις αφαιρέσετε τη συσκευασία μια και οποιοδήποτε σφάλμα προέλευσης καλύπτεται από την εγγύηση S&P.

ΣΗΜΑΝΤΙΚΕΣ ΟΔΗΓΙΕΣ ΠΡΟΕΙΔΟΠΟΙΗΣΕΙΣ ΑΣΦΑΛΕΙΑΣ

Η συσκευή δεν πρέπει να βρίσκεται τοποθετημένη ακριβώς κάτω ή πάνω από μια υποδοχή τροφοδοσίας.

Μην καλύπτετε τη συσκευή με αντικείμενα ή υφάσματα που εμποδίζουν την κυκλοφορία του αέρα. Αν καλυφθεί υπάρχει κίνδυνος υπερθέρμανσης.

Κατά τη λειτουργία, το καλώδιο σύνδεσης δεν πρέπει να βρίσκεται τοποθετημένο μπροστά από την έξοδο αέρος.

Αν γίνει η εγκατάσταση της συσκευής στο μπάνιο, θα πρέπει να τοποθετηθεί με τέτοιο τρόπο έτσι ώστε να μην μπορεί να αγγίξει κάποιος τους διακόπτες ή άλλες συσκευές με χειριστήριο, ενώ βρίσκεται στο μπάνιο ή στο ντουζ.

Δεν πρέπει να υπάρχουν εύφλεκτα υλικά σε απόσταση μικρότερη των 50 εκ. από το κύκλωμα θερμού αέρα (κουρτίνες, κλπ.).

Διατηρήστε καθαρά τα πλέγματα εισόδου κι εξόδου του αέρα. Την ώρα του καθαρισμού ή οποιοδήποτε εσωτερικού χειρισμού πρέπει πάντα, να αποσυνδέετε τη συσκευή από τα μέσα αποσύνδεσης της σταθερής εγκατάστασης.

Μη χειρίζεστε τη συσκευή με βρεγμένα χέρια. Η εγκατάσταση πρέπει να γίνει από έναν τεχνικό ηλεκτρολόγο.

ΣΗΜΑΝΤΙΚΟ: ΑΥΤΕΣ ΟΙ ΣΥΣΚΕΥΕΣ ΠΡΕΠΕΙ ΝΑ ΣΥΝΔΕΘΟΥΝ ΜΕ ΜΙΑ ΓΕΙΩΣΗ ΣΤΟ ΕΔΑΦΟΣ.

Τα μέσα αποσύνδεσης πρέπει να είναι ενσωματωμένα στη σταθερή εγκατάσταση, για την πολυπολική αποσύνδεση του από το δίκτυο τροφοδοσίας, πρέπει να παρουσιάζει μια απόσταση επαφών τουλάχιστον 3 mm σε όλους τους πόλους.

Για τη λειτουργία ως αεροκουρτίνα, η μέγιστη απόσταση από το πάτωμα δεν πρέπει να ξεπερνά τα 4 μέτρα.

Η ελάχιστη απόσταση μεταξύ των κουρτινών και του πατώματος πρέπει να είναι 2,5 μέτρα.

ΕΓΚΑΤΑΣΤΑΣΗ

Η συσκευή πρέπει να σταθεροποιηθεί σε μια επιφάνεια ενδεδειγμένη για αυτή την εφαρμογή.

Πρέπει να σεβαστείτε τις ελάχιστες αποστάσεις σύμφωνα με την Εικ.1.

Για να την εγκαταστήσετε ακολουθήστε τις παρακάτω οδηγίες:

Πρώτα, πρέπει να διαλέξετε την επιλογή μονταρίσματος ανάλογα με τον τύπο του ταβανιού και του διαθέσιμου ελεύθερου χώρου: ΕΠΙΛΟΓΗ ΜΟΝΤΑΡΙΣΜΑΤΟΣ ΚΑΤΩ ΣΤΕΡΕΩΣΗ (Εικ. 4Α). ΕΠΙΛΟΓΗ ΜΟΝΤΑΡΙΣΜΑΤΟΣ ΑΝΩ ΣΤΕΡΕΩΣΗ (Εικ. 4Β). Αμέσως μετά τοποθετήστε τις ελικοειδείς βέργες (ή σφήνες) με το ενσωματωμένο παξιμάδι, ακολουθώντας τις διαστάσεις μεταξύ κέντρων όπως φαίνονται στο σχέδιο της Εικ. 2 και 3.

Στη συνέχεια, τοποθετήστε την κουρτίνα και ισοσταθμίστε με τις πλάκες της ψευδοροφής, με τέτοιο τρόπο ώστε αν τοποθετήσετε το πλέγμα με τις βίδες (Α) Εικ. 5, να μείνει προσαρμοσμένη στον τοίχο.

Η μέγιστη πίεση εργασίας του ψυγείου νερού δεν πρέπει να ξεπερνά τα 4Kg/cm².

Η μέγιστη θερμοκρασία του ζεστού νερού δεν πρέπει να ξεπερνά τους 95°C.

Η μπαταρία νερού δεν πρέπει να λειτουργεί σε θερμοκρασίες κάτω των 5°C. Στην περίπτωση που η θερμοκρασία αυξηθεί κάτω απ' αυτό το όριο θα πρέπει να χρησιμοποιήσετε ψυκτικό υγρό ή να εκκενώσετε την εγκατάσταση.

Η αντλία νερού πρέπει να συνδεθεί στην μπαταρία μέσω των προβλεπόμενων εισόδων ενός σπειρώματος 1/2" gas.

ΗΛΕΚΤΡΙΚΗ ΚΑΛΩΔΙΩΣΗ (Εικ. 6)

Είναι συσκευές σταθερής εγκατάστασης. Κατά την καλωδίωση στο δίκτυο, πρέπει να ληφθούν υπόψη οι κατευθυντήριες οδηγίες που αναφέρονται στον

Κανονισμό Χαμηλής Τάσης καθώς επίσης και οι εγχώριες οδηγίες της κάθε χώρας.

Θα πρέπει να προβλεφθεί η ύπαρξη ενός μαγνητοθερμικού διακόπτη ή άλλης συσκευής πολυπολικής αποσύνδεσης που να διακόπτει όλες τις γραμμές τροφοδοσίας της συσκευής.

Το επόμενο βήμα είναι η καλωδίωση στο δίκτυο, ελέγξτε αν η τάση συμπίπτει με την ενδεικνυόμενη στην πινακίδα τεχνικών χαρακτηριστικών.

Χρησιμοποιήστε το τμήμα και τον αριθμό των ενδεικνυόμενων αγωγών στα αντίστοιχα σχεδιαγράμματα κάθε μοντέλου.

Στερεώστε τα καλώδια με τον στυπιοθλίπτη.

ΕΝΑΡΞΗ ΛΕΙΤΟΥΡΓΙΑΣ.

ΚΑΛΩΔΙΩΣΗ ΤΗΛΕΧΕΙΡΙΣΜΟΥ.

(Αυτός ο τηλεχειρισμός βρίσκεται στο κουτί συσκευασίας σε κάθε κουρτίνα).

ΜΟΝΤΕΛΟ ΚΟΥΡΤΙΝΑ	ΜΟΝΤΕΛΟ ΤΗΛΕΧΕΙΡΙΣΜΟΥ
COR-1000 FTW10	CR-W
COR-1500 FTW17	CR-W

Η ΚΑΛΩΔΙΩΣΗ ΔΥΟ Ή ΠΕΡΙΣΣΟΤΕΡΩΝ ΚΟΥΡΤΙΝΩΝ ΤΟΥ ΙΔΙΟΥ ΜΟΝΤΕΛΟΥ (ΜΕΓ. 5 ΜΟΝΑΔΕΣ) ΠΡΕΠΕΙ ΝΑ ΓΙΝΕΙ ΣΥΜΦΩΝΑ ΜΕ ΤΟ ΣΧΕΔΙΑΓΡΑΜΜΑ ΤΗΣ Εικ.6.

ΣΗΜΕΙΩΣΗ:

Στην περίπτωση πολλαπλής σύνδεσης, θα πρέπει να λάβετε υπόψη την αύξηση του τμήματος των καλωδίων τροφοδοσίας ανάλογα με τον αριθμό των συνδεδεμένων συσκευών.

ΣΥΝΤΗΡΗΣΗ

Αυτές οι αεροκουρτίνες δεν χρειάζονται κάποια ειδική συντήρηση, ωστόσο, σας συμβουλεύουμε:

- 1- Διατηρήστε καθαρά τα πλέγματα εισόδου κι εξόδου αέρα από τη σκόνη. Καθαρίστε τα ενώ βρίσκεται η συσκευή εκτός λειτουργίας με ένα στεγνό πανί. (Αποφύγετε τη χρήση διαλυτικών ή σκληρών καθαριστικών)
- 2- Κάθε χρόνο πρέπει να κάνετε μια καθαριότητα εις βάθος στο εσωτερικό της συσκευής. (Εξειδικευμένος τεχνικός).
- 3- Για οποιαδήποτε εργασία συντήρησης θα πρέπει να ενεργοποιηθεί ο μηχανισμός πολυπολικής αποκοπής έτσι ώστε να αποφευχθεί η ύπαρξη ρεύματος μέσα στη συσκευή.

ΑΝΑΚΥΚΛΩΣΗ

- Η προδιαγραφή της CEE καθώς και η δέσμευση που καλούμαστε να αναλάβουμε εμείς και οι επόμενες γενιές, μας υποχρεώνει να προβαίνουμε στην ανακύκλωση των υλικών. Σας παρακαλούμε να μην αμελείτε να απορρίπτετε όλα τα άχρηστα υλικά της συσκευασίας στα ειδικά δοχεία που υπάρχουν για την ανακύκλωση, καθώς επίσης και να παραδίδετε τις άχρηστες συσκευές στο πλησιέστερο Κέντρο Διαχείρισης Αποβλήτων.

ΤΕΧΝΙΚΗ ΥΠΟΣΤΗΡΙΞΗ

Για διευκρινίσεις σχετικά με τα προϊόντα της S&P, απευθύνεστε στο Δίκτυο Υπηρεσιών After Sales εάν είστε κάτοικος Ισπανίας ή στους κατά τόπους διανομείς και αντιπροσώπους για όλες τις υπόλοιπες χώρες. Για να εντοπίσετε κάποιον τοπικό διανομέα, επισκεφθείτε την ιστοσελίδα μας στη διεύθυνση: www.solerpalau.com

ČESKY

Vzduchové záclony této řady lze používat jak s teplým, tak se studeným vzduchem.

Při rozbalení zařízení se přesvědčte, že je v perfektním stavu a že je funkční. V případě jakékoli závady od výrobce se na zařízení vztahuje záruka S&P.

DŮLEŽITÉ POKYNY

BEZPEČNOSTNÍ UPOZORNĚNÍ

Zařízení nesmí být umístěno těsně pod nebo nad zásuvkou.

Nezakrývejte zařízení předměty nebo oblečením, zabraňovaly by tak proudění vzduchu. Pokud by se zařízení přikrylo, mohlo by to způsobit přehřátí.

Zatímco je zařízení v provozu, přípojný kabel se nesmí nacházet před výstupem vzduchu.

Pokud je zařízení nainstalováno v koupelně, musí být umístěno tak, aby vypínače nebo jiné prvky ovládání byly z dosahu osoby, která se koupe nebo sprchuje.

Vznětlivé předměty musí být ve vzdálenosti nad 50 cm. od proudění teplého vzduchu (záclony, atd.).

Mřížky na vstupu a výstupu vzduchu udržujte v čistotě. Při jakémkoli čištění nebo jiné vnitřní manipulaci je třeba zařízení vždy odpojit použitím odpojovačů pevné instalace.

Neobsluhujte zařízení s mokřýma rukama.

Instalaci zařízení by měl provádět školený elektrikář.

DŮLEŽITÉ: TATO ZAŘÍZENÍ BY MĚLA BÝT PŘIPOJENAK UZEMNĚNÍ.

Odpojovače, které je nutné namontovat k pevné instalaci za účelem všepólového odpojení od elektrické sítě, by měly mít ve všech pólech odstup kontaktů nejméně 3 mm.

Aby zařízení vykonávalo funkci vzduchové záclony, jeho vzdálenost od země by měla být maximálně 4 metry.

Minimální vzdálenost mezi záclonami a podlahou musí být 2,5 metru.

INSTALACE

Jednotku upevněte k povrchu vhodnému pro tuto aplikaci.

Dodržujte minimální vzdálenosti podle obr. 1.

Při instalaci postupujte následovně:

Nejdříve byste si měli zvolit způsob montáže v závislosti na typu stropu a prostoru, který máte k dispozici: ZPŮSOB MONTÁŽE DOLNÍ UPEVNĚNÍ (obr. 4A). ZPŮSOB MONTÁŽE HORNÍ UPEVNĚNÍ (obr. 4B). Dále namontujte tyčky (nebo drátky), na jejichž závit našroubujete matice dodané se zařízením. Dodržujte při tom vzdálenosti mezi osami uvedené v nákresu na obr. 2 a 3.

Pak připevněte záclonu a vyrovnejte ji pomocí desek nepravého stropu tak, aby mříž, až ji přišroubujete (A) obr. 5, přilnula ke stropu.

Pracovní tlak vodního radiátoru by měl být maximálně 4 kg/cm².

Maximální teplota teplé vody by neměla být vyšší než 95°C.

Provozní teplota vodní baterie by neměla být nižší než 5°C. V případech, kdy by teplota mohla klesnout pod tuto hranici, použijte protimrznoucí kapalinu nebo instalaci vyprázdněte.

Vodní čerpadlo připojte k baterii pomocí vstupů opatřených závitem gas 1/2".

ELEKTRICKÉ PŘIPOJENÍ (obr. 6)

Jedná se o zařízení s pevnou instalací. Během připojení k síti byste se měli řídit směrnicemi uvedenými v

předpisech pro rozvody nízkého napětí platných pro každou zemi.

Při instalaci byste měli počítat s jedním magnetotermickým vypínačem nebo jiným všepólovým odpojovačem, který odpojuje (přerušuje) elektrické napájení zařízení.

Než přejdete k připojení do sítě ujistěte se, že její napětí souhlasí s hodnotou napětí uvedenou na štítku s parametry.

Použijte stejný průřez a počet vodičů, jaký je uvedený v nákresech náležitých každému modelu.

Kabely připevněte pomocí kabelových úchytek.

SPUŠTĚNÍ ZAŘÍZENÍ A JEHO PROVOZ.

ZAPOJENÍ DÁLKOVÝ OVLADAČ.

(Tento ovladač je přiložen v krabici, do které je každá záclona zabalená.)

MODEL ZÁCLONA	MODEL DÁLKOVÝ OVLADAČ
COR-1000 FTW10	CR-W
COR-1500 FTW17	CR-W

PŘI ZAPOJENÍ DVOU NEBO VÍCE ZÁCLON STEJNÉHO MODELU (MAX. 5 JEDNOTEK) POSTUPOJTE PODLE NÁKRESU NA OBR. 6.

POZNÁMKA:

V případě vícenásobného připojení, je třeba brát na vědomí zvětšení průřezu kabelů napájení vzhledem k počtu zapojovaných zařízení.

ÚDRŽBA

I když tyto vzduchové záclony nevyžadují speciální údržbu, přesto doporučujeme:

- 1- Dbejte, aby mřížky na vstupu a výstupu vzduchu nebyly zaprášené. Čistěte je za studena suchým hadříkem. (Nepoužívejte rozpouštědla ani drhnoucí čisticí prostředky)
- 2- Každý rok provádějte důkladné vyčištění vnitřku zařízení. (Specializovaný technik).
- 3- Abyste předešli vzniku napětí uvnitř zařízení při jakémkoli druhu údržby, zaktivujte všepólový odpojovač.

RECYKLACE

-Normy EEC a závazek, který musíme přijmout v zájmu našich budoucích generací, nám udílí povinnost recyklace použitého materiálu, a proto Vás žádáme, abyste neopomíjeli ukládat všechny obaly do odpadních kontejnerů určených na recyklaci a ukládat vyřazené spotřebiče v nejbližší sběrně druhotného odpadu.

TECHNICKÁ ASISTENCE

V případě jakýchkoliv nejasností, týkajících se výrobků S&P, se na území Španělska obračete na servisní síť prodejen a opraven a v zahraničí na svého běžného distributora. Servisní a distribuční síť naleznete na webové stránce www.solerpalau.com



C/Llevant,4
Polígono Industrial Llevant
08150 Parets del Vallès (Barcelona)
SPAIN

Tel. 93 571 93 00

Fax. 93 571 93 01

Tel. int. +34 93 571 93 00

Fax. int. +34 93 571 93 11

<http://www.solerpalau.com>



Ref.: 288307002