



COR-F-1000 FT
COR-6-1000 FT
COR-9-1000 FT
COR-F-1500 FT
COR-9-1500 FT
COR-12-1500 FT

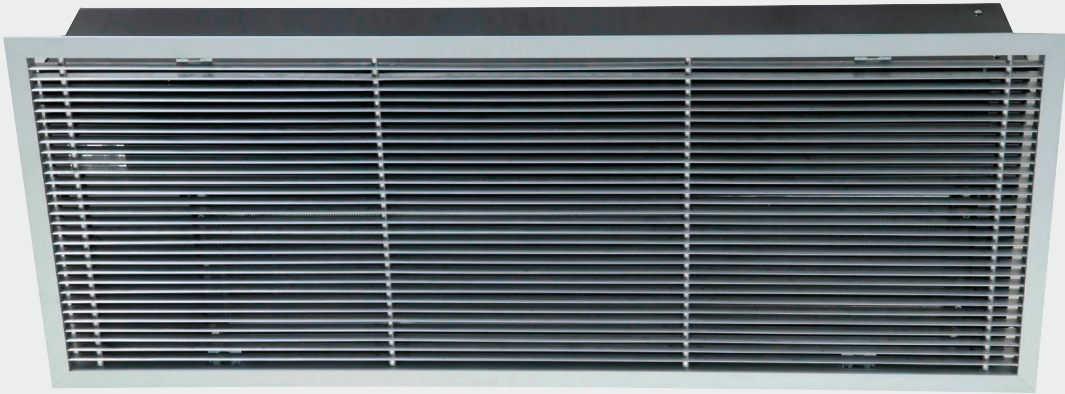


Fig. 1

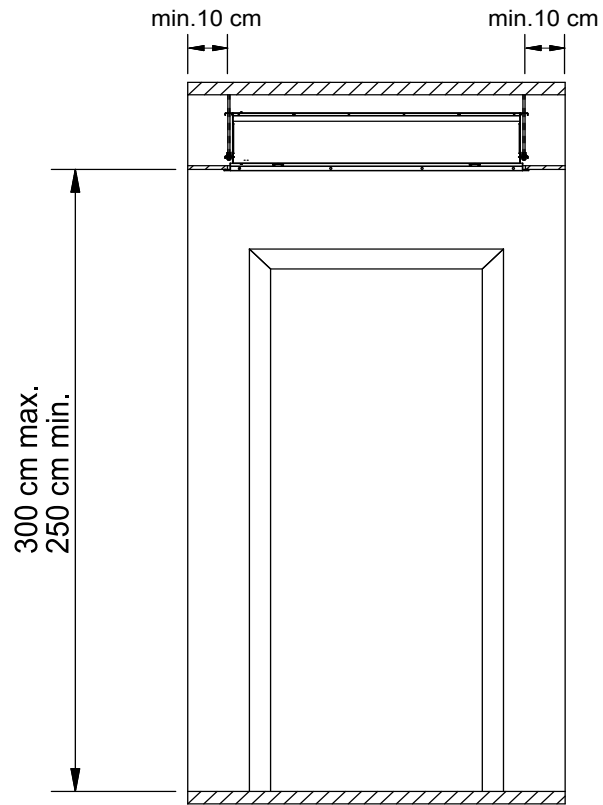


Fig. 2

COR-F-1000 FT
COR-6-1000 FT

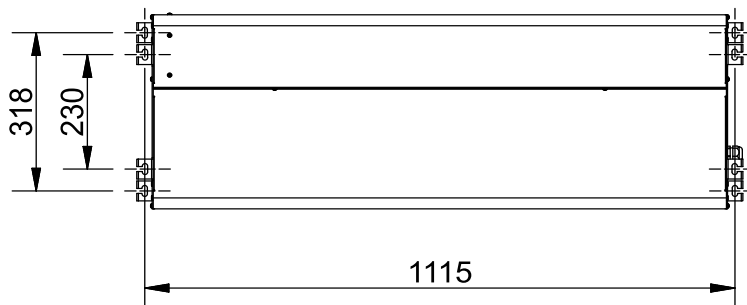
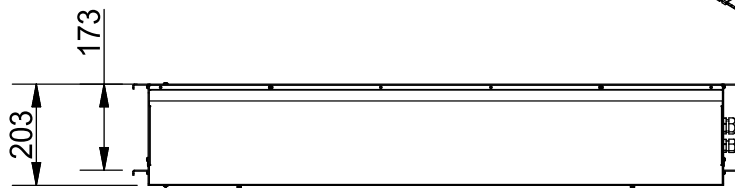
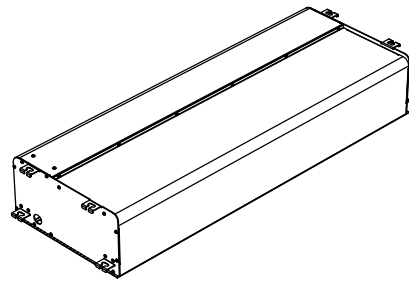


Fig. 3

COR-F-1500 FT
COR-9-1500 FT

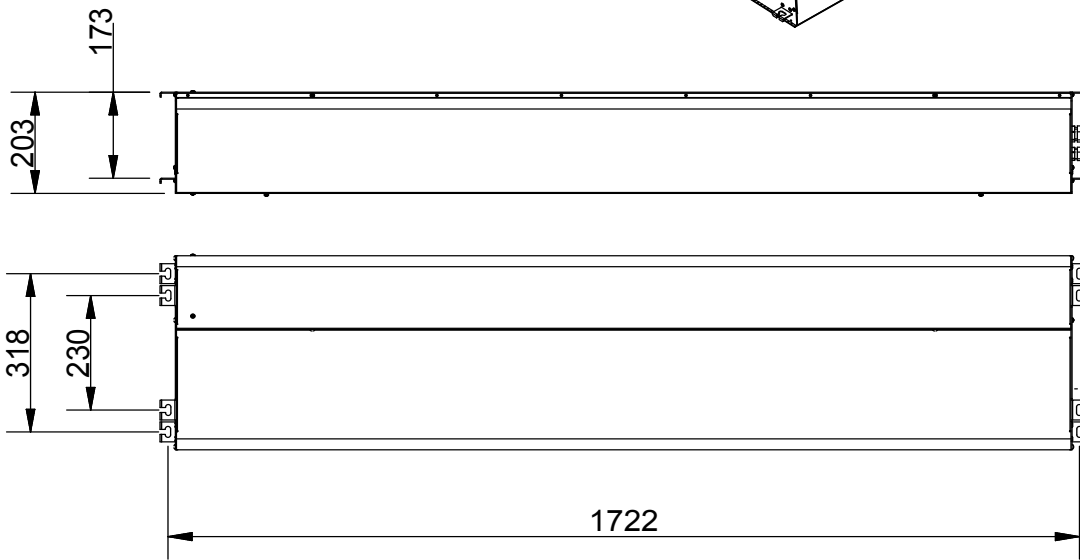
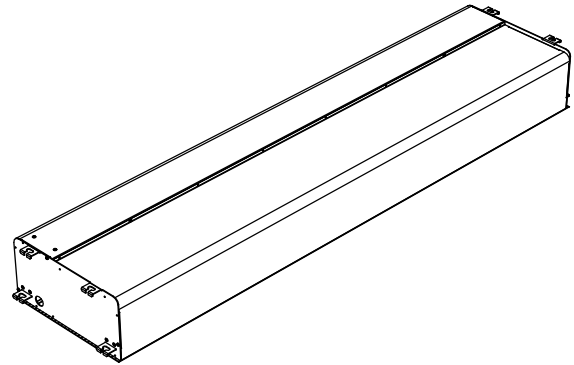
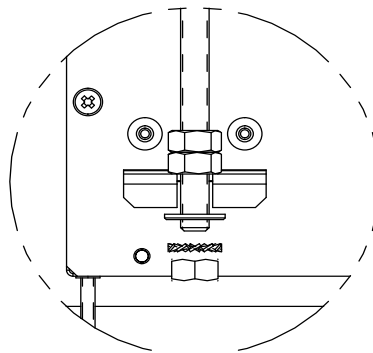
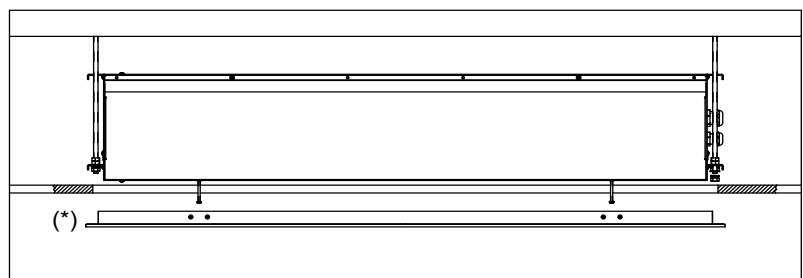
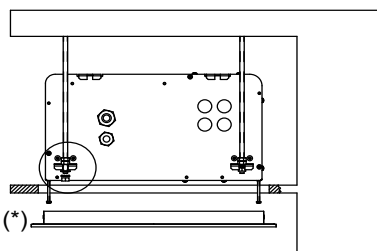
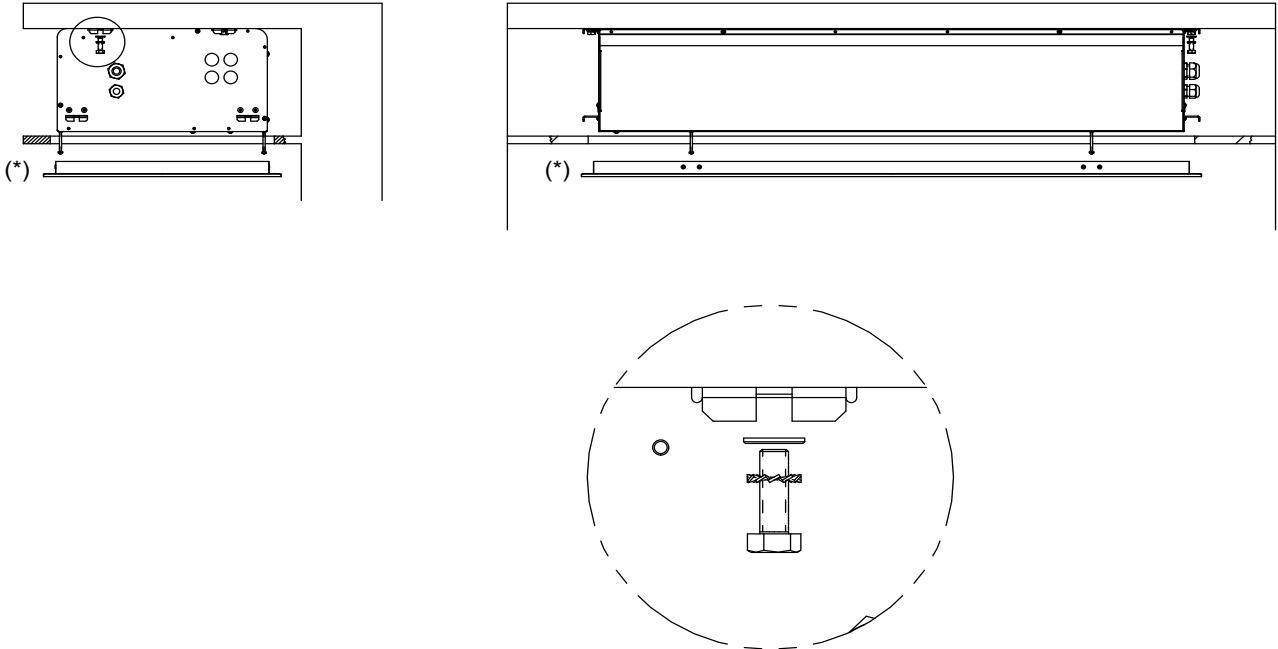


Fig. 4



(*) Accessorio / Accessory

Fig. 5



(*) Accesorio / Accessory

Fig. 6

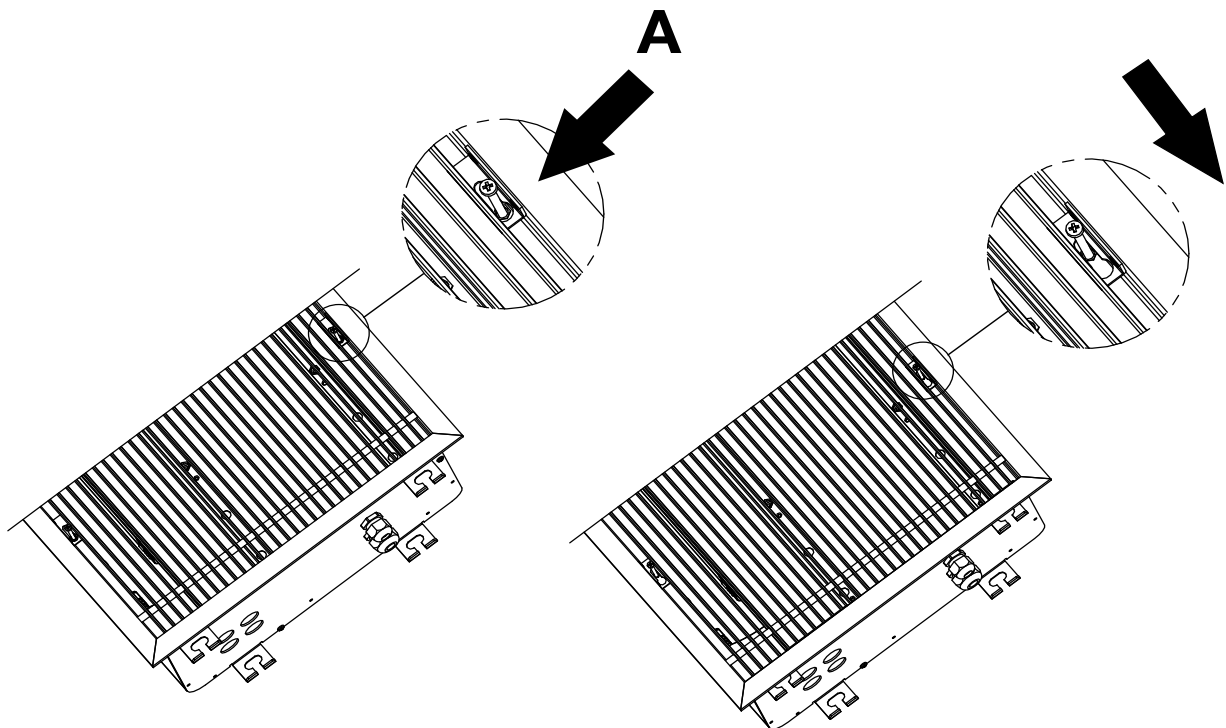
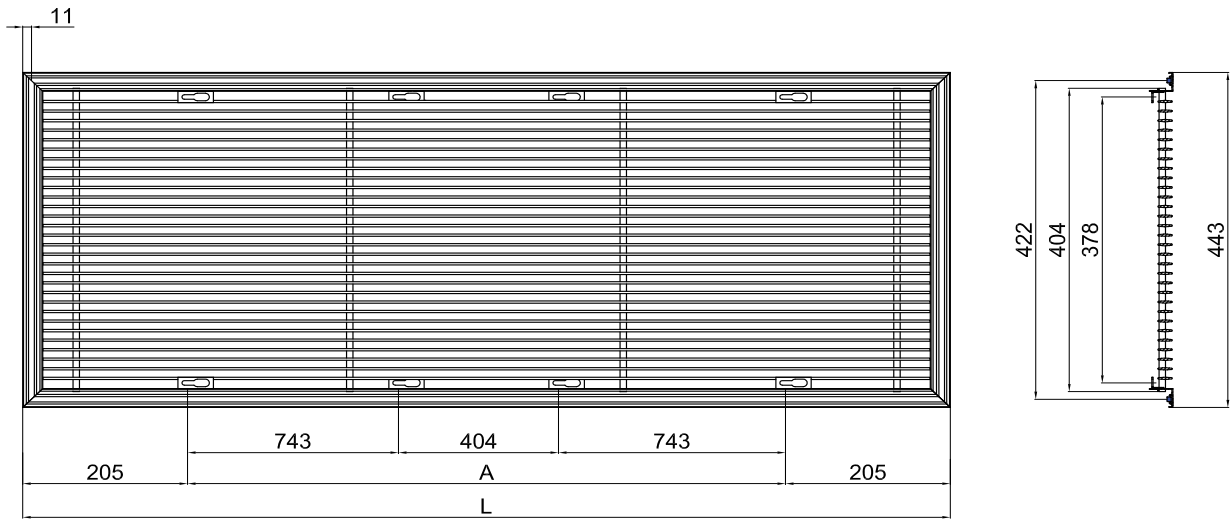


Fig. 6

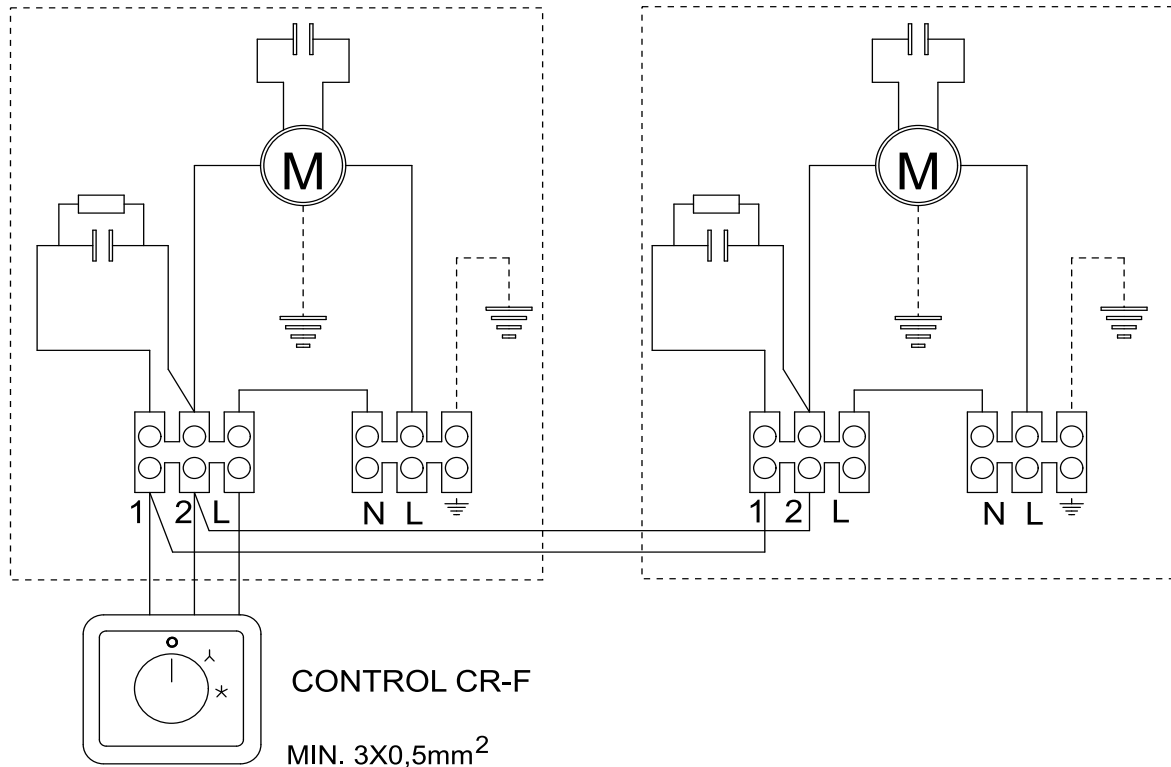


	L	A
REJA COR-FT 1000	1153	743
REJA COR-FT 1500	1760	1350
REJA COR-FT 2000	2300	1890

COR-F-1000 FT COR-F-1500 FT

Fig. 7

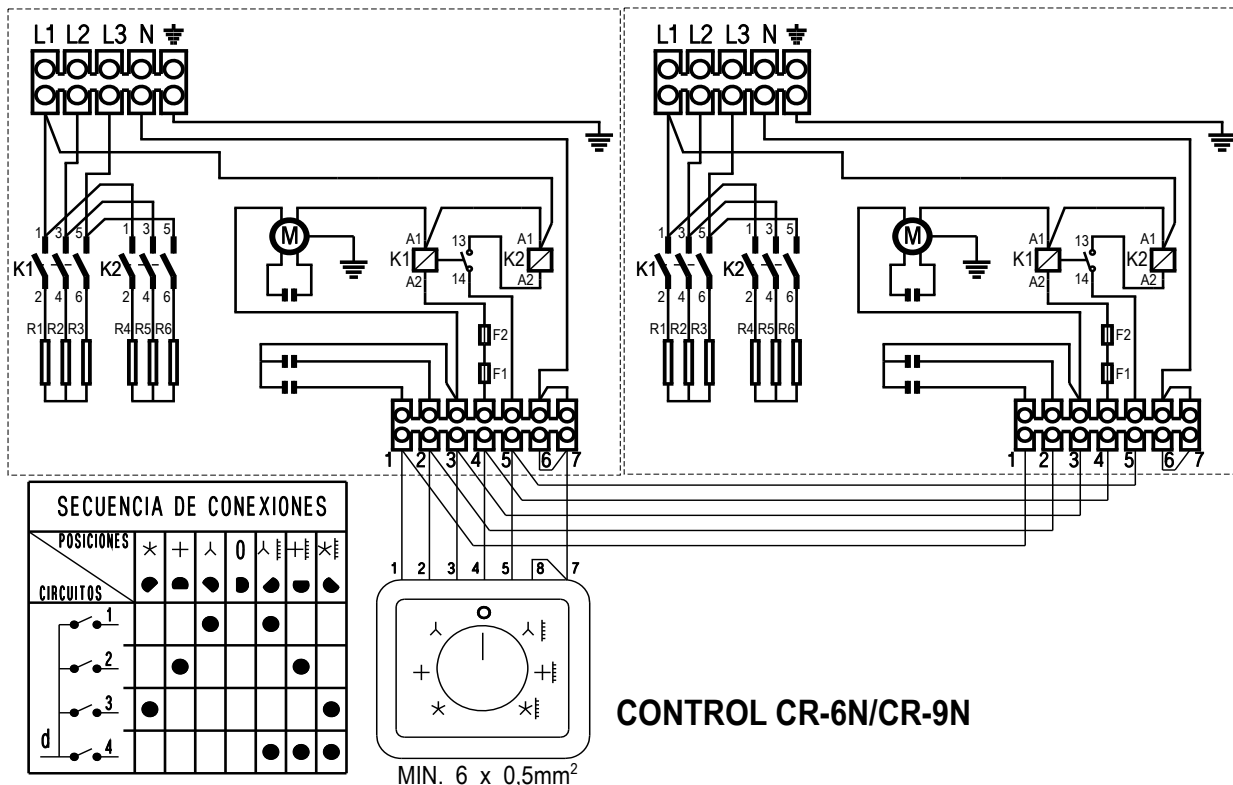
230V ~ 50Hz
MIN. 3X1mm²



COR-6-1000 FT COR-9-1000 FT COR-9-1500 FT

Fig. 8(a)

3N 400V ~ 50Hz
MIN. 5 x 2,5mm²



SECUENCIA DE CONEXIONES							
POSICIONES	*	+	λ	0	λ	+	*
CIRCUITOS							
1	●	●	●	●	●	●	●
2	●						●
3	●						●
4							●

COR-12-1500 FT

Fig. 8(b)

3N 400V ~ 50Hz
MIN. 5 x 4mm²

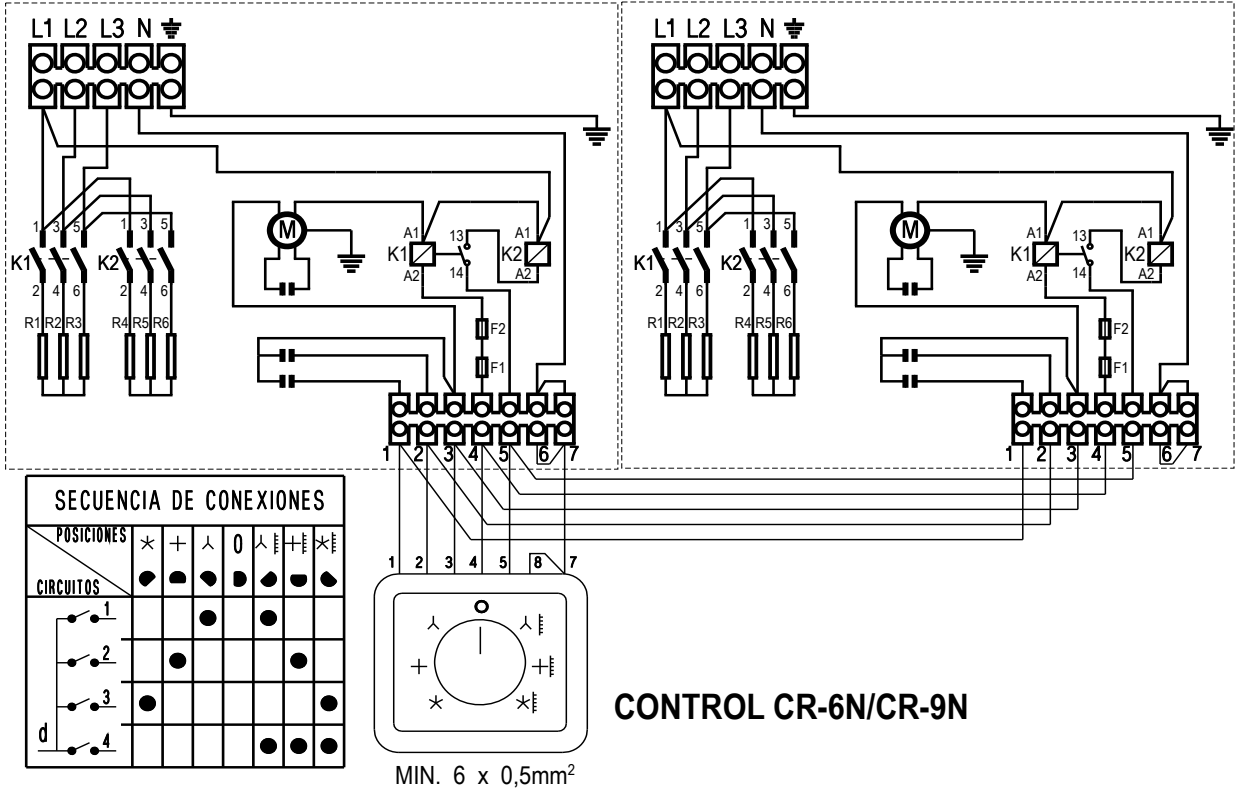
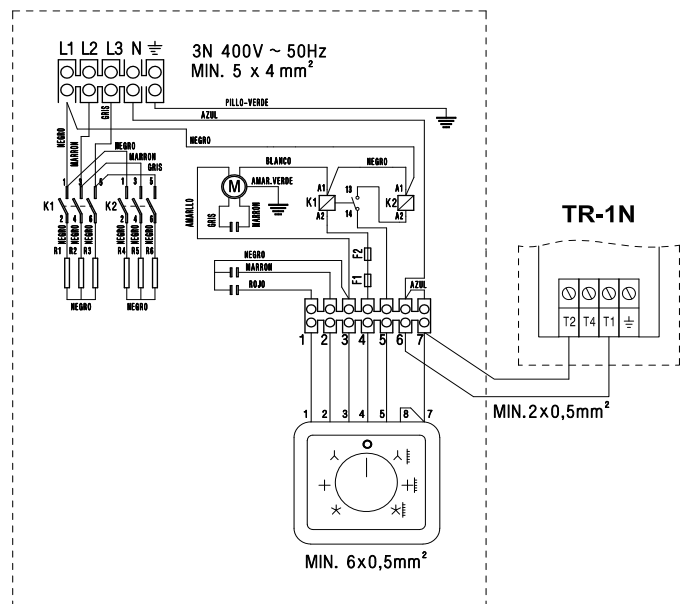
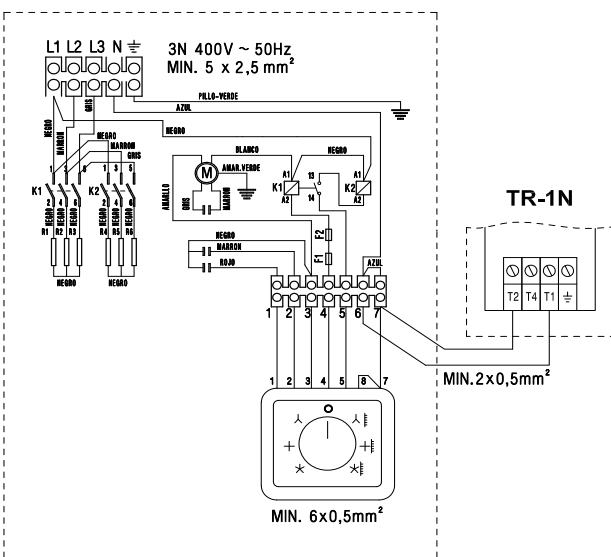


Fig. 9(a)

COR-6-1000 FT
COR-9-1000 FT
COR-9-1500 FT

Fig. 9(b)

COR-12-1500 FT



ESPAÑOL

Excepto la COR-F-1000 FT y COR-F-1500 FT, que sólo pueden usarse como cortinas de aire frío, los restantes aparatos de esta serie ofrecen la posibilidad de actuar como cortinas de aire frío/caliente.

Rogamos compruebe el perfecto estado y funcionamiento del aparato al desembalarlo ya que cualquier defecto de origen está amparado por la garantía S&P.

INSTRUCCIONES IMPORTANTES

ADVERTENCIAS DE SEGURIDAD

El aparato no deberá estar situado justamente debajo o encima de una toma de corriente.

No cubrirlo con objetos o prendas que impidan la libre circulación del aire. Si se cubre existe el riesgo de sobrecalentamiento.

Mientras esté en funcionamiento, el cable de conexión no deberá estar situado delante de la salida del aire.

Si se instala en el cuarto de baño, deberá colocarse de manera que los interruptores u otros dispositivos de mando no puedan ser tocados por una persona que esté en la bañera o ducha. No deben quedar objetos inflamables a menos de 50 cm. del circuito del aire caliente (cortinas, etc).

Mantener limpias las rejillas de entrada y salida del aire. Siempre que se realice la limpieza o cualquier manipulación interior, debe tenerse la precaución de desconectar el aparato a través de los medios de desconexión de la instalación fija.

No manipular el aparato con las manos mojadas.

La instalación deberá ser realizada por un técnico electricista.

IMPORTANTE: ESTOS APARATOS DEBERÁN CONECTARSE A UNA TOMA DE TIERRA.

Los medios de desconexión que deben ser incorporados a la instalación fija, para su desconexión omnipolar de la red de alimentación, deben presentar una separación de contactos de al menos 3 mm en todos los polos.

Para el funcionamiento como cortina de aire, la distancia máxima al suelo no deberá ser superior a 3 metros.

La distancia mínima entre las cortinas y el suelo debe ser de 2,5 metros.

INSTALACIÓN

La unidad deberá ser fijada a una superficie conveniente para tal aplicación.

Deberán respetarse las distancias mínimas según la Fig. 1.

Para instalar seguir la secuencia siguiente:

En primer lugar, deberá elegirse la opción de montaje dependiendo del tipo de techo y del espacio disponible: OPCIÓN MONTAJE FIJACIÓN INFERIOR (Fig. 4). OPCIÓN MONTAJE FIJACIÓN SUPERIOR (Fig. 5). Seguidamente colocar las varillas (o tacos) roscadas con la tuerca incorporada, siguiendo las dimensiones de entrecentros indicados en el dibujo de la Fig. 2 y 3.

A continuación, colocar la cortina y nivelar con las placas del falso techo, de forma que si colocamos la REJA COR-FT, adquirida como accesorio, mediante los tornillos (A) Fig. 6, ésta quede adaptada al techo.

CONEXIONADO ELÉCTRICO (Fig. 7 y 8)

Son aparatos de instalación fija. En su conexionado a la red, deberán tenerse en cuenta las directrices que se indican en el Reglamento de Baja Tensión y las propias de cada país.

Debe preverse en la instalación un interruptor magnetotérmico u otro dispositivo de desconexión omnipolar que interrumpa todas las líneas de alimentación al aparato.

Proceder al conexionado a la red, comprobando que la tensión de la misma coincida con la indicada en la placa de características.

Utilizar la sección y número de conductores indicados en los esquemas correspondientes a cada modelo.

Fijar los cables con el prensaestopas.

PUESTA EN MARCHA Y FUNCIONAMIENTO.

CONEXIONADO CONTROL REMOTO. (Dicho control va incorporado en la caja de embalaje de cada cortina).

MODELO CORTINA	MODELO CONTROL REMOTO
COR-F-1000 FT	CR-F
COR-F-1500 FT	CR-F
COR-6-1000 FT	CR-6/9 N
COR-9-1500 FT	CR-6/9 N



CONEXIONADO CON TERMOSTATO TR-1N (FIG.9(a) (b)) (ACCESORIO)

Si la cortina de aire frío/calor se instala en un vestíbulo previo de dimensiones reducidas, es posible la instalación del termostato TR-1N para controlar su funcionamiento.

EL CONEXIONADO DE DOS O MÁS CORTINAS DEL MISMO MODELO (MAX. 5 UNIDADES). DEBE HACERSE SEGÚN LOS ESQUEMAS DE LA FIG. 7 y 8.

NOTA:

En el caso de conexión múltiple, debe tenerse en cuenta el aumento de sección de los cables de alimentación en función del número de aparatos conectados.

DISPOSITIVO DE SEGURIDAD CONTRA LOS SOBRECALENTAMIENTOS

Estas cortinas de aire incorporan un fusible térmico que desconecta los aparatos en caso de sobrecalentamiento.

En este caso le rogamos acuda a la Red de Servicios Oficiales S&P.


MANTENIMIENTO

Estas cortinas de aire no necesitan un especial mantenimiento, sin embargo, les aconsejamos:

- 1- Mantener limpias de polvo las rejillas de entrada y salida de aire. Límpielas en frío con un trapo seco. (Evite usar disolventes o detergentes abrasivos)
- 2- Cada año efectuar una limpieza a fondo del interior del aparato. (Técnico especialista)

PUESTA FUERA DE SERVICIO Y RECICLAJE



La normativa CEE y el compromiso que debemos adquirir en futuras generaciones nos obligan al  reciclado de materiales; le rogamos que no olvide depositar todos los elementos sobrantes del embalaje en los correspondientes contenedores de reciclaje. Si su aparato, además, está etiquetado con este símbolo, no olvide llevar el aparato sustituido al Gestor de Residuos más próximo.

ASISTENCIA TÉCNICA

Para aclarar cualquier duda con respecto a los productos S&P diríjase a la Red de Servicios Post Venta si es en territorio español o a su distribuidor habitual en el resto del mundo. Para su localización puede consultar la página WEB_ www.solerpalau.com

ENGLISH

With the exception of models COR-F-1000 FT and COR-F-1500 FT that can only be used as cold air curtains the other devices in this series can be used as either hot or cold air curtains.

Please check that the unit is in perfect state when you unpack it, as any manufacturing defect is covered by the S&P guarantee.

IMPORTANT INSTRUCTIONS

SAFETY WARNINGS

The unit should not be located directly above or below an electrical power point.

Do not cover it with objects or garments that could impede the free circulation of air. Covering the unit may cause it to overheat.

While in operation, the power cable should not be in front of the air outlet.

If installed in a bathroom, it should be fitted in such a manner that the switches or other controls cannot be touched by a person while in the bath or shower. All inflammable objects should be kept at least 50 cm away from the hot air circuit (curtains, etc).

Keep the air inlet and outlet grilles clean. Before cleaning the unit or manipulating anything inside it, make sure it is disconnected from the mains supply.

Do not manipulate the appliance with wet hands.

This appliance should be installed by an electrician.

IMPORTANT: THESE UNITS MUST ALWAYS BE EARTHED.

The disconnection device to be incorporated to the electrical wiring system for cutting the mains power supply of both poles should have at least 3 mm clearance between the contacts of the poles.

For operation as an air curtain, the distance from the floor should be no greater than 3 metres.

The minimum distance between the curtain and the floor should be 2.5 metres.

INSTALLATION

The unit must be secured to an appropriate surface for this application.

Observe the minimum distances as indicated in Fig.1.

This is the process for installation:

First, choose the fitting option according to the type of ceiling and space available: LOWER FASTENING OPTION (Fig. 4). UPPER FASTENING OPTION (Fig. 5). Then fit the threaded rods (or Rawplugs) with their nuts, following the dimensions indicated in the illustration in Figs. 2 and 3.

Next, fit the curtain making sure it is level with the plates of the false ceiling, so that when the grille, REJA COR-FT available as an accessory, is installed with the bolts (A) Fig. 6 it will fit to the ceiling.

ELECTRICAL WIRING (Figs. 7 and 8)

These units are for fixed installation. When connecting to the mains supply, apply the guidelines indicated in the Low Voltage Regulations as well as any applicable national regulations.

The installation should have a circuit breaker or some other type of device for complete disconnection of the power supply to the unit.

Before connecting to the mains supply, check that the voltage is the same as that indicated on the specifications plate of the unit.

Use cable with a section and number of wires as indicated in the diagrams corresponding to each model.

Secure the cables with glands.

STARTUP AND OPERATION

CONNECTING THE REMOTE CONTROL.

(This control is included in packaging box of all curtains).

CURTAIN MODEL	REMOTE CONTROL MODEL
COR-F-1000 FT	CR-F
COR-F-1500 FT	CR-F
COR-6-1000 FT	CR-6/9 N
COR-9-1500 FT	CR-6/9 N



TR1-N THERMOSTAT CONNECTION (Fig. 9(a)(b)) (ACCESORY)

If ambient/hot air curtain is installed inside a small previous lobby, it is possible the installation of TR1-N thermostat to control air curtain operation.

CONNECTING TWO OR MORE CURTAINS OF THE SAME MODEL (MAX. 5 UNITS). SHOULD BE CARRIED OUT ACCORDING TO THE DIAGRAMS ON FIGS. 7 and 8.

NOTE:

When connecting multiple units, it is necessary to take into account the current drawn and to dimension the power cables accordingly.

OVERHEATING SAFETY DEVICE

These air curtains have a thermal fuse that cuts off the power in case of overheating.

If this were to occur, please contact the S&P Official Service.

MAINTENANCE

These air curtains need no special maintenance, nevertheless we advise you to:

1- Keep the inlet and outlet air grilles free from dust. Clean them with a dry cloth, when cold. (Do not use solvents or abrasive cleaning products)

2- Have the inside of the unit thoroughly cleaned once a year. (By a specialised technician)

PUTTING OUT OF SERVICE AND RECYCLING



EEC legislation and our consideration of future generations mean that we should always recycle materials where possible; please do not forget to deposit all packaging in the appropriate recycling bins. If your device is also labeled with this symbol, please take it to the nearest Waste Management Plant at the end of its servicable life.

TECHNICAL ASSISTANCE

If you have any queries about S&P products, please contact our after-sales service in Spain, or your local S&P dealer in any other country. If in doubt, please visit our Web-Page at www.solerpalau.com

FRANÇAIS

À l'exception du COR-F-1000 FT et du COR-F-1500 FT, qui ne peuvent être utilisés que comme rideaux d'air froid, les autres appareils de cette série offrent la possibilité d'agir comme rideaux d'air froid et chaud.

Veuillez vérifier le bon état et le bon fonctionnement de l'appareil au déballage, tout défaut d'origine étant couvert par la garantie S&P.

REMARQUES IMPORTANTES

SÉCURITÉ

L'appareil ne devra pas être placé sous ni sur une prise de courant.

Ne pas le recouvrir d'objets ni de tissus empêchant la libre circulation de l'air. Si l'appareil est recouvert, il court un risque de surchauffe.

Tant qu'il fonctionne, le câble de branchement ne devra pas se trouver devant la sortie d'air.

Si l'appareil est installé dans la salle de bains, il devra être posé de façon à ce que les interrupteurs ou autres dispositifs de commande soient hors de portée de quelqu'un se trouvant dans la baignoire ou dans la douche. Aucun objet inflammable ne doit se trouver à moins de 50 cm du circuit d'air chaud (rideaux, etc).

Les grilles d'entrée et sortie d'air doivent toujours être propres. À chaque nettoyage ou à chaque manipulation intérieure, prendre la précaution de débrancher l'appareil en déconnectant l'installation fixe.

Ne pas manipuler l'appareil avec les mains humides.

L'installation devra être réalisée par un électricien.

IMPORTANT : CES APPAREILS DEVRONT ÊTRE BRANCHÉS À LA TERRE.

Les moyens de déconnection dont doit disposer l'installation fixe, pour déconnection omnipolaire du réseau, doivent offrir une séparation des contacts d'au moins 3 mm à tous les pôles.

Pour fonctionner en rideau d'air, la distance minimale au sol ne devra pas dépasser 3 mètres.

La distance minimale entre les rideaux et le sol doit être de 2,5 mètres.

INSTALLATION

L'unité devra être fixée sur une surface appropriée.

Les distances minimales devront être respectées (Fig.1).

Étapes de l'installation :

En premier lieu choisir l'option de montage suivant le type de plafond et l'espace disponible OPTION MONTAGE FIXATION INFÉRIEURE (Fig. 4). OPTION MONTAGE FIXATION SUPÉRIEURE (Fig. 5). Puis poser les tiges (ou plaques) fixées par l'écrou joint, suivant les dimensions entre centres indiquées sur le dessin de la Fig. 2 et 3.

Puis poser le rideau et niveler avec les plaques du faux plafond de sorte que, si nous plaçons la grille, REJA COR-FT disponible en tant qu'accessoire, avec les vis (A) Fig. 6, elle s'adapte au plafond.

BRANCHEMENT ÉLECTRIQUE (Fig. 7 et 8)

Il s'agit d'appareils fixes. Leur branchement au réseau doit tenir compte des directives du Règlement de Basse Tension et des directives propres à chaque pays.

L'installation doit prévoir un interrupteur magnétothermique ou un autre dispositif de déconnection omnipolaire coupant toutes les lignes d'alimentation à l'appareil.

Effectuer le branchement au réseau en vérifiant que la tension coïncide avec celle qui est indiquée sur la plaque de marquage.

Utiliser la section et le nombre de conducteurs indiqués sur les schémas de chaque modèle.

Fixer les câbles avec le presse-étoupe.

MISE EN MARCHÉ ET FONCTIONNEMENT

BRANCHEMENT TÉLÉCOMMANDE (Ce contrôle est joint à l'emballage de chaque rideau).

MODÈLE RIDEAU	MODÈLE TÉLÉCOMMANDE
COR-F-1000 FT	CR-F
COR-F-1500 FT	CR-F
COR-6-1000 FT	CR-6/9 N
COR-9-1500 FT	CR-6/9 N



RACCORDEMENT AVEC THERMOSTAT TR1-N (Fig.9(a)(b)) (ACCESSOIRE)

Si le rideau d'air est installé dans un hall d'accueil de petite taille, il est possible d'installer un thermostat TR1-N pour contrôler son fonctionnement.

LE BRANCHEMENT DE DEUX RIDEAUX OU PLUS DE MÊME MODÈLE (MAX. 5 UNITÉS), DOIT SE FAIRE SUIVANT LES SCHÉMAS DES FIG.7 et 8.

NOTA :

Dans le cas de connection multiple, il faut tenir compte de l'augmentation de section des câbles d'alimentation en fonction du nombre d'appareils connectés.

DISPOSITIF DE SÉCURITÉ CONTRE LES SURCHAUFFES

Ces rideaux d'air comprennent un coupe-circuit thermique qui déconnecte les appareils en cas de surchauffe.

Dans ce cas, prendre contact avec le Réseau des Services Officiels S&P.

ENTRETIEN

Ces rideaux d'air n'exigent pas un entretien particulier; cependant, nous vous conseillons de :

1- Dépoussiérer régulièrement les grilles d'entrée et sortie d'air. Les nettoyer à froid avec un chiffon sec. (Éviter les solvants ou les détergents abrasifs)

2- Chaque année, nettoyer à fond l'intérieur de l'appareil. (Technicien spécialisé)

MISE HORS SERVICE ET RECYCLAGE



La norme de la CEE et l'engagement que nous devons maintenir envers les futures générations nous obligent à recycler le matériel; nous vous prions de ne pas oublier de déposer tous les éléments restants de l'emballage dans les containers correspondants de recyclage. Si ce symbole est apposé sur l'appareil, déposer l'appareil remplacé dans la déchetterie la plus proche.

ASSISTANCE TECHNIQUE

Pour toute question concernant les produits S&P, veuillez vous diriger au Réseau de Service Après-vente sur le territoire ou à votre distributeur habituel pour le reste du monde. Pour sa localisation, vous pouvez consulter la page WEB www.solerpalau.com

ITALIANO

Quasi tutti gli apparecchi della gamma hanno la funzione di cortine d'aria fredda/calda, tranne le cortine d'aria modello COR-F-1000 FT e COR-F-1500 FT, che sono diffusori solo di aria fredda.

Una volta aperto l'imballaggio, verificare il perfetto stato e funzionamento dell'apparecchio, in quanto la garanzia S&P copre qualsiasi difetto di fabbricazione del prodotto.

ISTRUZIONI IMPORTANTI

AVVERTENZE DI SICUREZZA

Non collocare l'apparecchio né immediatamente sopra né immediatamente sotto una presa di corrente elettrica.

Non coprire l'apparecchio con oggetti o indumenti che impediscono la libera circolazione dell'aria. In caso contrario, si incorre nel rischio di surriscaldamento.

Quando l'apparecchio è in funzione, non collocare il cavo di alimentazione davanti al condotto di transito dell'aria.

Se si decide di installare l'apparecchio in bagno, collocarlo in modo che gli interruttori o gli altri dispositivi di controllo non possano essere gestiti quando ci si trova all'interno della vasca da bagno o della doccia. Non posizionare oggetti o prodotti infiammabili ad una distanza inferiore a 50 cm dal flusso d'aria calda (cortine, ecc.).

Mantenere pulite le griglie di mandata e aspirazione dell'aria. Prima della pulizia o di qualunque manipolazione interna, scollegare sempre l'apparecchio utilizzando gli appositi dispositivi di disconnessione dall'impianto fisso.

Non manipolare l'apparecchio con le mani bagnate.

L'installazione dell'apparecchio deve essere eseguita da un elettricista professionale.

IMPORTANTE: QUESTI APPARECCHI DEVONO ESSERE COLLEGATI AD UNA PRESADITERRA.

Per l'interruzione onnipolare dalla rete di alimentazione, i dispositivi di disconnessione, che devono essere incorporati all'impianto fisso, devono presentare una distanza di apertura dei contatti di almeno 3 mm rispetto a tutti i poli.

Per la funzione di barriera d'aria, la distanza massima dal pavimento non deve superare i 3 metri di altezza.

La distanza minima tra la cortina d'aria e il pavimento deve essere di 2,5 metri.

ISTALLAZIONE

L'apparecchio deve essere fissato su una superficie adatta a questo tipo di applicazione. E' necessario rispettare le distanze minime come da Fig. 1.

Ai fini dell'installazione dell'apparecchio effettuare le seguenti operazioni:

In primo luogo, è necessario scegliere l'opzione di montaggio più adatta in base al tipo di tetto e allo spazio disponibile: OPZIONE MONTAGGIO/FISSAGGIO INFERIORE (Fig. 4). OPZIONE MONTAGGIO/FISSAGGIO SUPERIORE (Fig. 5). In seguito, posizionare le aste filettate (o viti) con dado di serraggio incorporato, seguendo le dimensioni degli interassi mostrati nel disegno delle Fig. 2 e 3.

Successivamente, posizionare la cortina d'aria allineandola rispetto ai pannelli del falso soffitto, in modo tale che, quando posizioniamo la griglia di transito dell'aria, REJA COR-FT disponibile come accessorio, mediante le viti (A) Fig. 6, questa si adatti al tetto.

COLLEGAMENTO ELETTRICO (Fig. 7 e 8).

Apparecchi di impianto fisso. Per il loro collegamento alla rete elettrica, è necessario osservare le direttive comunitarie di Bassa Tensione e quelle proprie del Paese di commercializzazione.

Tra le componenti di installazione è previsto un interruttore magnetotermico o un dispositivo di disconnessione onnipolare che permette di interrompere il circuito di alimentazione dell'apparecchio.

Procedere, dunque, al collegamento dell'apparecchio alla rete elettrica, verificando che la tensione di quest'ultima corrisponda a quella indicata nella targhetta delle caratteristiche.

Utilizzare la sezione e il numero di conduttori indicati negli schemi corrispondenti ad ogni modello.

Fissare i cavi con il pressacavo.



ATTIVAZIONE E FUNZIONAMENTO.

COLLEGAMENTO DI CONTROLLO A DISTANZA. (Questo comando è incluso nell'imballaggio di ogni cortina d'aria)

MODELLO CORTINA	MODELLO CONTROLLO A DISTANZA
COR-F-1000 FT	CR-F
COR-F-1500 FT	CR-F
COR-6-1000 FT	CR-6/9 N
COR-9-1500 FT	CR-6/9 N

COLLEGAMENTO CON TERMOSTATO TR-1N (Fig. 9(a)(b)) (ACCESSORIO)

Se la barriera ad aria calda si installa in una bussola di dimensioni ridotte è possibile installare il termostato TR-1N per controllare il suo funzionamento.

IL COLLEGAMENTO DI DUE O PIU' CORTINE D'ARIA DELLO STESSO MODELLO (MAX. 5 APPARECCHI) DEVE EFFETTUARSI OSSERVANDO GLI SCHEMI DELLE FIG.7 e 8.

NOTA:

In caso di collegamento multiple, è necessario prendere in considerazione l'aumento di sezione dei cavi di alimentazione in relazione al numero degli apparecchi collegati.

DISPOSITIVO DI SICUREZZA CONTRO IL SURRISCALDAMENTO

Queste cortine d'aria presentano internamente un fusibile termico di protezione che disconnette gli apparecchi in caso di surriscaldamento.

Se il fenomeno dovesse verificarsi, la preghiamo di recarsi presso un Centro di Assistenza Autorizzato S&P.

MANUTENZIONE

Queste cortine d'aria non richiedono particolare manutenzione; tuttavia, le consigliamo di:

1- Eliminare la polvere dalle griglie di mandata e aspirazione dell'aria. Pulire a freddo con un panno asciutto, (evitare l'uso di solventi o detergenti abrasivi).

2- Realizzare annualmente una pulizia generale di tutte le parti interne dell'apparecchio (solo tecnici specializzati).

STOCCAGGIO E RICICLAGGIO



La normativa CEE e l'impegno che tutti dobbiamo prenderci nei confronti delle future generazioni rendono obbligatorio il riciclaggio dei materiali; si prega perciò di non dimenticare di depositare tutti gli elementi dell'imballaggio nei relativi contenitori per il riciclaggio. Se il tuo apparecchio è etichettato con questo simbolo, non dimenticare di portare l'apparecchio al centro di raccolta rifiuti più vicino che provvederà al corretto smaltimento.

ASSISTENZA TECNICA

Per chiarire qualsiasi dubbio rispetto ai prodotti S&P rivolgersi alla Rete di Servizio al Cliente se è nel territorio spagnolo o al suo distributore abituale nel resto del mondo. Per localizzarlo può consultare la pagina WEB www.solerpalau.com

PORTUGUÊS

Excepto a COR-F-1000 FT e a COR-F-1500 FT que só podem ser utilizadas como cortinas de ar frio, os restantes aparelhos desta série oferecem a possibilidade de funcionar como cortinas de ar frio/quente.

Por favor, verifique se o aparelho está em perfeitas condições ao desembalá-lo, já que qualquer defeito de origem está coberto pela garantia S&P.

INSTRUÇÕES IMPORTANTES

ADVERTÊNCIAS DE SEGURANÇA

O aparelho não deve ser instalado nunca directamente abaixo ou acima de uma tomada eléctrica.

Não cobrir o aparelho com objectos ou quaisquer elementos que impeçam a livre circulação do ar. Se for coberto, pode haver risco de sobreaquecimento.

Durante o funcionamento, o cabo de ligação não deve estar situado diante da saída de ar.

No caso de instalação numa casa de banho, a sua colocação deverá impedir que os interruptores ou outros dispositivos de comando possam ser tocados por uma pessoa que se encontre na banheira ou no duche. Não devem haver objectos inflamáveis a menos de 50 cm do circuito de ar quente (cortinas, etc.).

Manter limpas as grelhas de entrada e saída de ar. Sempre que se realize a limpeza ou qualquer intervenção interior, deve ter-se a precaução de desligar o aparelho através dos meios de desligamento da instalação fixa.

Não tocar no aparelho com as mãos molhadas.

A instalação deve ser realizada por um técnico electricista.

IMPORTANTE: ESTES APARELHOS DEVEM SER LIGADOS A UMA TOMADA DE TERRA.

Os meios de desligamento que devem ser integrados na instalação fixa, para o corte omipolar da rede de alimentação, devem ter uma distância de abertura entre contactos de pelo menos 3 mm em todos os pólos.

Para o funcionamento como cortina de ar, a distância máxima ao solo não deve ser superior a 3 metros.

A distância mínima entre as cortinas e o solo deve ser de 2,5 metros.

INSTALAÇÃO

O aparelho deve ser fixado a uma superfície adequada para o efeito.

Devem ser respeitadas as distâncias mínimas, segundo a Fig.1.

Para instalar o aparelho, execute os seguintes passos:

Em primeiro lugar, deverá escolher uma opção de montagem em função do tipo de tecto e do espaço disponível: OPÇÃO MONTAGEM FIXAÇÃO INFERIOR (Fig. 4). OPÇÃO MONTAGEM FIXAÇÃO SUPERIOR (Fig. 5). Seguidamente, coloque as varetas (ou buchas) roscadas com a porca incorporada, seguindo as dimensões e medidas indicadas no desenho da Fig. 2 e 3.

A seguir, coloque a cortina e nivele-a com as placas do tecto falso, de forma que, ao montar a grelha, REJA COR-FT disponível como acessório, com os parafusos (A) Fig. 6, esta fique ajustada ao tecto.

LIGAÇÃO ELÉCTRICA (Fig. 7 e 8)

São aparelhos de instalação fixa. Para a ligação à rede eléctrica, devem ser tidas em conta as directrizes indicadas no Regulamento de Baixa Tensão e as próprias de cada país.

Deve prever-se na instalação um interruptor magnetotérmico ou outro dispositivo de corte omipolar que interrompa todas as linhas de alimentação ao aparelho.

Efectuar a ligação à rede, verificando se a tensão da rede corresponde à indicada na placa de características.

Utilizar a secção e o número de condutores indicados nos esquemas correspondentes a cada modelo.

Fixar os cabos com o bucim.

ARRANQUE E FUNCIONAMENTO

LIGAÇÃO DO TELECOMANDO. (O telecomando é fornecido dentro caixa de embalagem de cada cortina).

MODELO CORTINA	MODELO TELECOMANDO
COR-F-1000 FT	CR-F
COR-F-1500 FT	CR-F
COR-6-1000 FT	CR-6/9 N
COR-9-1500 FT	CR-6/9 N



LIGADO COM TERMOSTATO TR1-N (FIG. 9(a)(b)) (ACESSÓRIO)

Se a cortina de ar frio/quente é instalada num local de dimensões reduzidas, é possível a instalação do termostato TR1-N para controlar o seu funcionamento.

A LIGAÇÃO DE DUAS OU MAIS CORTINAS DO MESMO MODELO (MÁX. 5 UNIDADES) DEVE SER EFECTUADA DE ACORDO COM O ESQUEMADASFIG.7 e 8.

NOTA:

No caso de ligação múltipla, deve ter-se em conta o aumento da secção dos cabos de alimentação em função do número de aparelhos ligados.

DISPOSITIVO DE SEGURANÇA CONTRA SOBREAQUECIMENTO

Estas cortinas de ar integram um fusível térmico que desliga os aparelhos em caso de sobreaquecimento.

Se tal acontecer, por favor dirija-se à Rede de Serviços Oficiais S&P.

MANUTENÇÃO


Estas cortinas de ar não necessitam de uma manutenção especial. No entanto, aconselhamos:

1- Manter as grelhas de entrada e de saída de ar isentas de pó. Limpe-as a frio com um pano seco. (Evite usar solventes ou detergentes abrasivos)

2- Uma vez por ano, efectuar uma limpeza a fundo do interior do aparelho. (Técnico especialista)

POR FORA DE SERVIÇO E RECICLAGEM



A normativa da CEE e o compromisso que devemos adquirir com as futuras gerações, obrigam-nos à  reciclagem de materiais; pedimos-lhe que não se esqueça de depositar todos os elementos sobrantes da embalagem nos correspondentes contentores de reciclagem. Além disso se o seu aparelho, esta etiquetado com este símbolo, não se esqueça de levar o aparelho substituído ao gestor de resíduos mais próximo.

ASSISTÊNCIA TÉCNICA

Para esclarecer qualquer dúvida em relação aos produtos da S&P, dirija-se à Rede de Serviços Após Venda, se estiver em território espanhol ou ao seu distribuidor habitual no resto do mundo. Para a sua localização pode consultar o site www.solerpalau.com

DEUTSCH

Mit Ausnahme des COR-F-1000 FT und COR-F-1500 FT, die nur als Kaltluftvorhangsgeräte zu gebrauchen sind, bieten die restlichen Geräte dieser Serie die Möglichkeit als Vorhangsgeräte für Kalt- und Warmluft zu fungieren.

Wir bitten beim Auspacken den einwandfreien Zustand und die Funktionsweise des Gerätes zu überprüfen, denn für jeden ursprünglichen Defekt besteht eine S&P-Werkgarantie.

WICHTIGE ANLEITUNGEN

SICHERHEITSHINWEISE

Das Gerät darf nicht genau unter oder über einem Stromanschluss angebracht sein.

Es darf nicht durch Gegenstände oder Kleidungsstücke abgedeckt werden, die den freien Luftumlauf verhindern. Falls es abgedeckt wird, existiert das Risiko der Überhitzung.

Solange es in Betrieb ist, darf das Anschlusskabel nicht vor dem Luftausgang positioniert werden.

Wenn das Gerät im Badezimmer installiert wird, muss es so angebracht werden, dass die Schalter oder sonstigen Bedieneinrichtungen nicht von einer Person berührt werden können, die sich in der Badewanne oder unter der Dusche befindet. Es dürfen keine leicht entflammaren Gegenstände in einer geringeren Entfernung als 50 cm vom Warmluftkreislauf (z.B. Vorhänge, usw.) vorhanden sein.

Die Gitter des Ein- und Austritts der Luft müssen sauber gehalten werden. Immer wenn eine Reinigung oder eine sonstige Manipulierung im Innern vorgenommen wird, muss die Vorsichtsmaßnahme getroffen werden, das Gerät mit Hilfe der Abschaltvorrichtungen der Festinstallation auszuschalten.

Das Gerät darf nicht mit nassen Händen manipuliert werden.

Die Installation muss durch einen ausgebildeten Elektriker vorgenommen werden.

WICHTIGER HINWEIS: DIESE GERÄTE MÜSSEN AN EINE ERDLEITUNG ANGESCHLOSSEN WERDEN.

Die Abschaltvorrichtungen, die in der Festinstallation für die Unterbrechung aller Polaritäten vom Stromnetz vorzusehen sind, müssen bei allen Polen einen Kontaktabstand

von mindestens 3 mm vorweisen.

Zur Funktionsweise als Luftvorhang darf der Höchstabstand zum Boden nicht mehr als 3 Meter betragen.

Der Minimalabstand zwischen den Luftvorhangsgeräten und dem Boden muss 2,5 Meter betragen.

INSTALLATION

Die Einheit muss an einer für eine solche Anwendung geeigneten Fläche befestigt werden.

Es müssen die Mindestabstände gemäß Abb. 1 eingehalten werden.

Beim Installieren ist die folgende Reihenfolge der Arbeiten einzuhalten:

An erster Stelle muss die Montageoption gewählt werden, je nach dem Typ der Decke und dem vorhandenen Zwischenraum. MONTAGEOPTION DARUNTER LIEGENDE BEFESTIGUNG (Abb. 4). MONTAGEOPTION OBEN ANLIEGENDE BEFESTIGUNG (Abb. 5). Anschließend ist das Gestänge mit Gewinde (oder Dübel) mit Hilfe der integrierten Mutter anzuschrauben, wobei die Abmessungen zwischen den mittleren Abständen, einzuhalten sind, die in den Zeichnungen der Abb. 2 und 3 gezeigt werden.

Anschließend das Luftvorhangsgerät anbringen und mit den Platten der Zwischendecke ausrichten, sodass bei Anschrauben des Gitters mit den Schrauben (A) der Abb. 6, dieses auf gleicher Höhe der Zwischendecke zu liegen kommt. Gitter REJA COR-FT als Zubehör erhältlich.

STROMANSCHLUSS (Abb. 7 und 8)

Es sind Geräte mit Festinstallation. Beim Anschluss an das Stromnetz müssen die Richtlinien befolgt werden, die in der Vorschrift für Niederspannung und den jeweiligen Bestimmungen für jedes Land aufgeführt sind.

In der Installation ist ein temperaturgesteuerter Magnetschalter oder eine sonstige Vorrichtung der Abschaltung aller Polaritäten vorzusehen, womit sämtliche Stromzuführungen zum Gerät zu unterbrechen sind.

Stellen Sie den Netzanschluss her und vergewissern Sie sich, dass die Netzspannung mit derjenigen des Typenschildes übereinstimmt.

Verwenden Sie den Kabelquerschnitt und die Anzahl der in den entsprechenden Diagrammen jedes Modells angegebenen Zuleitungen.



Die Kabel sind mit der Stopfbuchse zu fixieren.

INBETRIEBNAHME UND FUNKTIONSWEISE.

ANSCHLUSS MIT FERNBEDIENUNG. (Das besagte Fernbedienungsgerät ist in der Schachtel der Verpackung jedes Vorhanggerätes enthalten).

VORHANGGERÄTEMODELL	FERNBEDIENUNGSGERÄTEMODELL
COR-F-1000 FT	CR-F
COR-F-1500 FT	CR-F
COR-6-1000 FT	CR-6/9 N
COR-9-1500 FT	CR-6/9 N

ANSCHLUSS TR1-N THERMOSTAT (FIG. 9(a)(b)) (Zubehör)

Mit dem Thermostat TR1-N können Umluft- oder Warmluft-Türschleiergeräte geregelt werden. Hiermit wird in kleineren Räumen eine Überhitzung im Dauerbetrieb der Tür-luftschleieranlage vermieden.

DER ANSCHLUSS VON ZWEI ODER MEHR VORHANGGERÄTEN DESSELBEN MODELLS (MAX. 5 EINHEITEN) MUSS GEMÄSS DEN DIAGRAMMEN DER ABB. 7 UND 8) AUSGEFÜHRT WERDEN.

ANMERKUNG:

Im Falle des Mehrfachanschlusses muss die Erhöhung des Querschnitts der Stromkabel, in Abhängigkeit von der Anzahl der angeschlossenen Geräte, berücksichtigt werden.

SICHERHEITSVORRICHTUNG GEGEN MÖGLICHE ÜBERHITZUNGEN

Diese Luftvorhanggeräte haben eine thermische Sicherung integriert, wodurch sie im Falle einer Überhitzung abgeschaltet werden.

In diesem Falle bitten wir Sie sich an das offizielle Kundendienstnetz von S&P zu wenden.

WARTUNG

Diese Luftvorhanggeräte bedürfen zwar keiner speziellen Wartung, wir empfehlen Ihnen jedoch:

- 1- Die Gitter des Zu- und Austritts der Luft sauber zu halten. Reinigen Sie diese in kaltem Zustand mit einem trockenen Tuch. (Vermeiden Sie den Gebrauch von scheuernden Lösemitteln oder Waschmitteln).
- 2- Führen Sie jedes Jahr eine gründliche Reinigung des Geräteinneren aus. (Fach-Techniker)

AUSSERBETRIEBNAHME UND RECYCLING



Die CEE-Regelungen und unsere Verantwortung zukünftigen Generationen gegenüber verpflichten uns zum Materialrecycling.

KUNDENDIENST

Bei Fragen zu den Produkten von Soler & Palau wenden Sie sich bitte an die nationale S&P-Niederlassung oder an den jeweiligen nationalen Importeur von Produkten von Soler & Palau.

Sie finden die Kontaktadressen auf unserer Webseite unter: www.solerpalau.com

NEDERLANDS

Met uitzondering van de COR-F-1000 FT en COR-F-1500 FT, die uitsluitend als luchtgordijnen met koude lucht ingezet kunnen worden, bieden de overige toestellen uit deze serie de mogelijkheid om zowel als koudelucht- als als warmeluchtinstallatie dienst te doen.

Gelieve na het uitpakken de perfecte toestand en werking van het toestel te controleren, want elk fabrieksdefect wordt door de S&P garantie gedekt.

BELANGRIJKE AANWIJZINGEN VEILIGHEIDSWAARSCHUWINGEN

Dit toestel mag niet net onder of net boven een contactdoos geplaatst zijn.

Bedek het niet met voorwerpen of kledingsstukken die de vrije luchtdoorstroming in de weg staan. Als het toestel bedekt is, bestaat er oververhittingsrisico.

Wanneer het toestel in werking is, mag het netsnoer zich niet voor de blaasopening bevinden.

Bij installatie in de badkamer dient het toestel zodanig geplaatst te worden dat de schakelaars en andere bedieningsmechanismen niet door iemand die in bad ligt of onder de douche staat aangeraakt kunnen worden. Er mogen zich geen brandbare voorwerpen (gordijnen, e.d.) op minder dan 50 cm afstand van het heteluchtkring te bevinden.

Houd de aanzuig- en uitblaasroosters goed schoon. Neem bij het schoonmaken of bij inwendige bewerkingen aan het toestel altijd de voorzorg om het van de voeding af te sluiten met behulp van de afsluitingsmechanismen van de vaste installatie.

Raak het toestel niet met natte handen aan.

De installatie moet door een elektromonteur uitgevoerd worden.

BELANGRIJK: DEZE APPARATUUR MOET GEAARD WORDEN.

De in de vaste installatie in te bouwen afsluitingsmechanismen voor de omnipolaire afsluiting van het lichtnet moeten een onderlinge afstand van de contacten van ten minste 3 mm bij alle polen te zien geven.

Voor zijn werking als luchtgordijn mag de afstand tot de bodem niet meer zijn dan 3 meter.

De minimumafstand van de luchtgordijnen tot de bodem bedraagt 2,5 meter.

INSTALLATIE

Het apparaat moet op een daarvoor geschikte ondergrond bevestigd worden.

Houd de minimumafstanden uit Afb. 1 aan.

Volg voor de installatie de volgende stappen:

Kies eerst de gewenste montageoptie op grond van het type plafond en de beschikbare ruimte: **MONTAGEOPTIE ONDERBEVESTIGING (Afb. 4).** **MONTAGEOPTIE BOVENBEVESTIGING (Afb. 5).** Breng vervolgens de bouten (of pluggen) met de ingebouwde moer aan in overeenstemming met de afstand tussen de middens van de gaten aangeduid in de tekeningen van Afb. 2 en 3.

Breng vervolgens het luchtgordijn aan en maak de platen van het verlaagd plafond waterpas, zodat bij de bevestiging van het rooster met behulp van de schroeven (A) Afb. 6, hij goed bij het plafond aansluit. Grille REJA COR-FT beschikbaar als accessoire.

ELEKTRISCHE AANSLUITINGEN (Afb. 7 en 8)

Het gaat hier om vast te installeren apparaten. Bij hun aansluiting op het lichtnet moeten de richtlijnen uit het Laagspanningsreglement en de regelgeving van het desbetreffende land in acht genomen worden.

Bij de installatie moet een thermomagnetische schakelaar of een ander omnipolair afsluitingssysteem voorzien zijn dat alle voedingsleidingen naar het toestel verbreekt.

Breng de aansluitingen op het lichtnet tot stand. Controleer eerst of de spanning van het lichtnet overeenkomt met de spanning op het kenmerkenplaatje.

Gebruik de kabeldoorsnede en het aantal stroomdraden dat in de schema's voor het desbetreffende model is aangegeven.

Bevestig de kabels met de pakkingbus.

INBEDRIJFSTELLING EN WERKING. AANSLUITING AFSTANDSBEDIENING (bij elk afzonderlijke luchtgordijntoestel is een afstandsbediening meegeleverd).

MODEL LUCHTGORDIJN	MODEL AFSTANDSBEDIENING
COR-F-1000 FT	CR-F FT
COR-F-1000 FT	CR-F FT
COR-F-1000 FT	CR-6/9 N
COR-F-1000 FT	CR-6/9 N



TR1-N THERMOTAATAANSLUITING (AFB.9(a)(b)) (ACCESSOIRE)

Indien het ventilatie of verwarming luchtgordijn in een kleine ruimte wordt geïnstalleerd, is het mogelijk de TR1-N te installeren om daarmee het luchtgordijn te bedienen.

DE AANSLUITINGEN VOOR TWEE OF MEER LUCHTGORDIJNEN VAN HETZELFDE MODEL (MAX. 5 TOESTELLEN). MOET VOLGENS DE AANSLUITSCHEMA'S VAN AFB.7 en 8 PLAATSVINDEN

OPMERKING:

Pas bij een meervoudige aansluiting een grotere kabeldoorsnede voor de netsnoeren toe al naargelang het aantal aangesloten apparaten.

BEVEILIGING TEGEN OVERVERHITTING

Deze luchtgordijnen beschikken over een warmtezekering die de apparaten bij oververhitting afsluiten.

Wend u in dat geval tot het netwerk van Erkende S&P servicediensten.

ONDERHOUD

Deze luchtgordijnen vereisen geen speciaal onderhoud, maar aanbevolen wordt:

- 1- De aanzuig- en uitblaasroosters stofvrij te houden. Maak deze met een droge doek schoon nadat ze afgekoeld zijn (gebruik geen agressieve oplos- of schoonmaakmiddelen).
- 2- Voer elk jaar een grondige inwendige schoonmaak van het toestel uit (door een gespecialiseerde technicus)

BUITENGEBRUIKSTELLING EN RECYCLAGE



De regelgeving van de EG en onze verplichtingen t.o.v. de komende generaties verplichten ons materialen te recycleren. Wij verzoeken u dringend de verpakingsresten in de overeenkomstige recyclagecontainer te deponeren. Als uw apparaat ook van dit symbool is voorzien, wilt u het dan afvoeren bij een milieustraat, wanneer het niet meer te maken is.

TECHNISCHE BIJSTAND

Richt u voor al uw vragen omtrent S&P-producten tot uw erkende installateur van S&P indien u zich in Spanje bevindt, of tot uw dealer in de rest van de wereld.

U kunt deze terugvinden via het internet op www.solerpalau.com (of de landelijke websites)

POLSKI

Oprócz zasłon COR-F-1000 FTi COR-F-1500 FT, które mogą być jedynie stosowane do nawiewu powietrza zimnego, pozostałe aparaty tej serii funkcjonują jako zasłony powietrza zimnego i ciepłego.

Należy dokładnie sprawdzić stan i działanie aparatu po jego rozpakowaniu ponieważ każda wada fabryczna jest objęta gwarancją S&P.

WAŻNE WSKAZÓWKI

ZASADY BEZPIECZEŃSTWA

Aparat nie może być umieszczany tuż pod lub tuż nad gniazdem wtykowym.

Nie przykrywać aparatu przedmiotami lub materiałami, które uniemożliwiają swobodny przepływ powietrza. Przykrywanie aparatu stwarza ryzyko przegrzania.

Kiedy aparat jest włączony, kabel połączeniowy nie może znajdować się przed wylotem powietrza.

W przypadku instalowania w łazience, aparat należy umieścić tak aby wyłączniki i inne urządzenia sterujące nie mogły znaleźć się w zasięgu ręki osoby korzystającej z kąpeli lub natrysku. Nie pozostawiać przedmiotów łatwopalnych w odległości mniejszej niż 50 cm. od obiegu gorącego powietrza (zasłon, itd.).

Utrzymywać w czystości kraty wlotu i wylotu powietrza. W czasie czyszczenia lub wykonywania jakiegokolwiek innej czynności wewnątrz aparatu należy wyłączyć go wyłącznikiem w instalacji stałej.

Nie obsługiwać aparatu mokrymi rękami.

Aparat musi być instalowany przez technika elektryka.

WAŻNE: WSZYSTKIE APARATY MUSZĄ BYĆ UZIEMIONE.

W wyłącznikach instalacji stałej, służących do wyłączania wielobiegunowego z sieci zasilania, odległości między stykami na wszystkich biegunach powinny wynosić przynajmniej 3 mm.

Maksymalna odległość zasłony powietrznej od podłogi nie może przekraczać 3 metrów.

Minimalna odległość pomiędzy zasłonami i podłogą powinna wynosić 2,5 m..

INSTALOWANIE

Urządzenie należy montować na powierzchni dostosowanej do tego celu.

Należy zachować odległości minimalne zgodnie z Rys.1.

Instalować według następującej kolejności:

Wybrać opcję montażu w zależności od rodzaju sufitu i przestrzeni jaką się dysponuje: OPCJA MONTAŻU - MOCOWANIE DOLNE (Rys. 4). OPCJA MONTAŻU - MOCOWANIE GÓRNE (Rys. 5). Rozmieścić gwintowane pręty (lub szpilki) za pomocą nakrętek, zachowując takie odległości rozstawu jak wskazano na Rys. 2 i 3.

Następnie zawiesić zasłonę i wypoziomować ją pod sufitem (ślepy pułapem) w taki sposób aby po przykręceniu kraty śrubami (A) Rys. 6, przylegała równo do sufitu.

Kratka REJA COR-FT dostępna jako akcesorium.

PODŁĄCZENIE ELEKTRYCZNE (Rys. 7 i 8)

Zasłony powietrzne są instalacjami stałymi. Przy podłączaniu ich do sieci należy stosować się do dyrektyw zamieszczonych w Przepisach dot. Napięć Niskich oraz tych, które obowiązują w danym kraju.

Zainstalować w aparacie wyłącznik magnetotermiczny lub inne urządzenie do rozłączeń wielobiegunowych, które zatrzymuje wszystkie linie zasilania aparatu.

Podłączyć aparat do sieci upewniając się, że napięcie w sieci jest takie samo jak napięcie wskazane na tabliczce znamionowej.

Stosować przekrój i liczbę przewodów wskazanych na schematach odpowiadających każdemu modelowi.

Umocować kable uszczelniającem dławicowym.

WŁĄCZENIE I DZIAŁANIE.

PODŁĄCZENIE PILOTA. (Pilot dołączony jest do opakowania każdej zasłony).

MODEL ZASŁONY	MODEL PILOTA
COR-F-1000 FT	CR-F
COR-F-1500 FT	CR-F
COR-6-1000 FT	CR-6/9 N
COR-9-1500 FT	CR-6/9 N



TR1-N PODŁĄCZENIE TERMOSTATU (RYS. 9(a)(b)) (AKCESORIUM)

Najpierw usuń połączenie pomiędzy pozycjami 6 i 7 (pozycje 5 i 6 w przypadku COR-3,5 1000 N) i podłącz przewody termostatu.

PODŁĄCZENIA DWÓCH LUB WIĘCEJ ZASŁON TEGO SAMEGO MODELU (MAKS. 5 JEDNOSTEK). NALEŻY WYKONAĆ WEDŁUG SCHEMATÓW NA RYS. 7 i 8)

UWAGA:

W przypadku połączeń wielokrotnych należy brać pod uwagę zwiększenie przekroju kabli zasilających, co uzależnione jest od liczby połączonych aparatów.

ZABEZPIECZENIE PRZED PRZEGRZEWANIEM

Zasłony powietrzne wyposażone są w bezpiecznik termiczny, który wyłącza aparat w przypadku przegrzania.

W takim wypadku, prosimy zwrócić się do Sieci Oficjalnych Punktów Obsługi S&P.

KONSERWACJA

Zasłony powietrza nie wymagają szczególnych metod konserwacji, niemniej zaleca się:

- 1- Usuwać kurz z krat wlotu i wylotu powietrza. Czyścić kraty suchą szmatką przy wyłączonym aparacie. (Nie stosować rozpuszczalników ani detergentów ściernych)
- 2- Raz w roku czyścić dokładnie wnętrze aparatu. (Technik specjalista)

UTYLIZACJA / RECYKLING



Przepisy EEC oraz odpowiedzialność za przyszłe pokolenia, obligują nas do recyklingu materiałów. Dlatego też prosimy o zdawanie wszystkich pozostałych elementów opakowania w odpowiednich kontenerach do recyklingu, a także o dostarczanie wymienionych urządzeń do najbliższej firmy zajmującej się utylizacją odpadów.

POMOC TECHNICZNA

Aby wyjaśnić wszelkie wątpliwości dotyczące produktów S&P, prosimy o kontakt z siecią obsługi posprzedażnej, jeżeli znajdujesz się na terytorium Hiszpanii lub do najbliższego dystrybutora w dowolnej części świata. Możesz go zlokalizować na stronie www.solerpalau.com

MAGYAR

Kivéve a COR-F-1000 FT y COR-F-1500 FT típusokat, melyeket csak hideg hőfüggönyként lehet használni, a sorozat többi készülékét hideg illetve meleg hőfüggönyként egyaránt lehet használni.

A készülék kicsomagolásakor kérjük ellenőrizze, hogy az tökéletes állapotban van-e, illetve tökéletesen működik-e, mivel az S&P garancia bármely gyári hibát fedez.

FONTOS UTASÍTÁSOK

BIZTONSÁGI FIGYELMEZTETÉSEK

A készüléket nem szabad közvetlenül egy elektromos aljzat alatt vagy felett elhelyezni.

Ne fedje le olyan tárgyakkal vagy ruhadarabokkal, melyek gátolják a levegő szabad keringését. Amennyiben a készüléket lefedi, fennáll a túlmelegedés kockázata.

A készülék működése alatt a csatlakozó zsinór nem lehet a légkimenet előtt.

Ha a fürdőszobában szereli fel, úgy kell elhelyezni, hogy a fürdőkádban vagy zuhanyban tartozkodó személy a kapcsolókat vagy egyéb vezérlőkészülékeket ne érje el. Nem szabad gyúlékony tárgyakat elhelyezni kevesebb mint 50 cm távolságra a meleg levegős rendszertől (függönyök, stb.).

A légbemeneti és kimeneti rácsokat tisztán kell tartani. Tisztításakor vagy bármely a gép belsejébe történő beavatkozás esetén, a készüléket mindig kapcsolja ki az állandó telepítés megszakító szerkezeteinek segítségével.

A készülékhez ne nyúljon vizes kézzel.

A készüléket csak villanszerelő technikus szerelheti fel.

FONTOS: EZEKET A KÉSZÜLÉKEKET FÖLDCSATLAKOZÁSRA KELL KÖTNI.

Az állandó telepítésbe beépítendő megszakító szerkezeteknek az elektromos hálózathoz történő omnipoláris megszakításhoz minden póluson legalább 3 mm-es távolságra kell elhelyezkedniük..

Hőfüggönyként való üzemeltetéshez a padlózattól mért maximális távolság nem haladhatja meg a 3 métert.

A függönyök és a padlózat közötti minimális távolság 2,5 méter kell legyen.

FELSZERELÉS

Az egységet a célnak megfelelő felületre kell rögzíteni.

Tartsa be az 1. ábra szerinti minimális távolságokat.

A felszereléshez kövesse az alábbi lépéseket: Először válassza ki az összeszerelési változatot a rendelkezésre álló helytől és a mennyezet típusától függően: ÖSSZESZERELÉSI VÁLTOZAT ALSÓ RÖGZÍTÉS ESETÉN (4. ábra). ÖSSZESZERELÉSI VÁLTOZAT FELSŐ RÖGZÍTÉS ESETÉN (5. ábra). Ezt követően helyezze fel a menetes rudakat (vagy tipliket) a csavaranyával együtt, figyelembe véve a középső nyílás 2. és 3. ábrán feltüntetett kiterjedéseit.

Ezt követően helyezze fel a függönyt és egyenlítse ki az álmennyezet lemezeit oly módon, hogy a felmeneti rács felcsavarozásakor (A) 6. ábra, a rács illeszkedjen a mennyezethez.

Rács REJA COR-FT tartozékként kapható.

ELEKTROMOS CSATLAKOZTATÁS (7. és 8. ábra)

Állandóra telepített készülékek. Hálózatra történő csatlakoztatáskor figyelembe kell az Alacsony feszültségre vonatkozó szabályzat és az adott ország irányelveit.

A felszereléskor be kell tervezni egy hőmágneses kapcsolót vagy egyéb olyan omnipoláris megszakító szerkezetet, mely megszakítja a készülék összes áramellátó vonalát.

A hálózatra történő csatlakoztatáskor győződjön meg arról, hogy a hálózati feszültség megegyezik-e a jellemzőket feltüntető táblán jelzettel.

Használja az egyes típusokhoz tartozó vázlatokon feltüntetett vezetőszakaszt és számot.

A vezetékeket rögzítse a kócrésszel.

BEKAPCSOLÁS ÉS ÜZEMELÉS.

TÁVVEZÉRLÉSES CSATLAKOZTATÁS. (Az említett vezérlés a függönyök csomagoló dobozában található.).

FÜGGÖNY TÍPUS	TÁVVEZÉRLÉSES TÍPUS
COR-F-1000 FT	CR-F
COR-F-1500 FT	CR-F
COR-6-1000 FT	CR-6/9 N
COR-9-1500 FT	CR-6/9 N



TR1-N THERMOSTÁT BEKÖTÉSE (9-OS ÁBRA) (TARTÓZÉK)

Ha a hűtő/fűtő légfüggöny egy kis előtérben kerül felszerelésre, akkor lehetőség van a TR1-N termosztát felszerelésére, mellyel a légfüggöny működését lehet szabályozni.

KÉT VAGY TÖBB FÜGGÖNY CSATLAKOZTATÁSÁT (MAXIMUM 5 DARAB). A 7. és 8. ábra SZERINTI VÁZLAT SZERINT KELL VÉGEZNI

MEGJEGYZÉS:

Többszörös csatlakoztatás esetén figyelembe kell venni a hálózati kábelek szakasznövekedését a csatlakoztatott készülékek számától függően.

TÚLMELEGEDÉSTŐL VÉDŐ BIZTONSÁGI SZERKEZET

A függönyök hőbiztosítókkal vannak felszerelve, mely túlmelegedés esetén a készülékeket kikapcsolja.

Ebben az esetben kérjük forduljon az S&P hivatalos szervízhálózatához.

KARBANTARTÁS


Bár a függönyök nem igényelnek különleges karbantartást, javasoljuk, hogy:

1- Tartsa tisztán a légbemeneti és kimeneti rácsokat. Hideg állapotban tisztítsa meg a rácsokat egy száraz ronggyal. (Kerülje oldószerek és karcoló tisztítószer használátát.)

2- A készülék belsejét évente egyszer alaposan tisztítsa meg. (Szakképzett technikus)

ÚJRAHASZNOSÍTÉS



Az EEC szabvány előírása valamint a jövő generáció iránt vállalt felelősség tudatában minden újrahasznosítható  részelemet, csomagolóanyagot juttasson el a megfelelő gyűjtőhelyre, illetve a készülék cseréje esetén a feleslegessé vált berendezést adja le a legközelebbi forgalmazónál.

MŰSZAKI TÁMOGATÁS

Amennyiben bármilyen kérdése van az S&P termékekkel kapcsolatosan, lépjen kapcsolatba spanyolországi terméktámogatási irodánkkal illetve helyi S&P forgalmazójával. Weboldalunkon további hasznos információkat találhat. (www.solerpalau.com)

ΕΛΛΗΝΙΚΑ

Εκτός από τα μοντέλα COR-F-1000 FT και COR-F-1500 FT, που λειτουργούν μόνο ως αεροκουρτίνες κρύου αέρα, οι υπόλοιπες συσκευές αυτή της σειράς προσφέρουν τη δυνατότητα της λειτουργίας ως αεροκουρτίνες κρύου/θερμού αέρα.

Παρακαλούμε ελέγξτε την άριστη κατάσταση και λειτουργία της συσκευής μόλις αφαιρέσετε τη συσκευασία μια και οποιοδήποτε σφάλμα προέλευσης καλύπτεται από την εγγύηση S&P.

ΣΗΜΑΝΤΙΚΕΣ ΟΔΗΓΙΕΣ ΠΡΟΕΙΔΟΠΟΙΗΣΕΙΣ ΑΣΦΑΛΕΙΑΣ

Η συσκευή δεν πρέπει να βρίσκεται τοποθετημένη ακριβώς κάτω ή πάνω από μια υποδοχή τροφοδοσίας.

Μην καλύπτετε τη συσκευή με αντικείμενα ή υφάσματα που εμποδίζουν την κυκλοφορία του αέρα. Αν καλυφθεί υπάρχει κίνδυνος υπερθέρμανσης.

Κατά τη λειτουργία, το καλώδιο σύνδεσης δεν πρέπει να βρίσκεται τοποθετημένο μπροστά από την έξοδο αέρος.

Αν γίνει η εγκατάσταση της συσκευής στο μπάνιο, θα πρέπει να τοποθετηθεί με τέτοιο τρόπο έτσι ώστε να μην μπορεί να αγγίξει κάποιος τους διακόπτες ή άλλες συσκευές με χειριστήριο, ενώ βρίσκεται στο μπάνιο ή στο ντουζ. Δεν πρέπει να υπάρχουν εύφλεκτα υλικά σε απόσταση μικρότερη των 50 εκ. από το κύκλωμα θερμού αέρα (κουρτίνες, κλπ.).

Διατηρήστε καθαρά τα πλέγματα εισόδου κι εξόδου του αέρα. Την ώρα του καθαρισμού ή οποιοδήποτε εσωτερικού χειρισμού πρέπει πάντα, να αποσυνδέετε τη συσκευή από τα μέσα αποσύνδεσης της σταθερής εγκατάστασης.

Μη χειρίζεστε τη συσκευή με βρεγμένα χέρια. Η εγκατάσταση πρέπει να γίνει από έναν τεχνικό ηλεκτρολόγο.

ΣΗΜΑΝΤΙΚΟ: ΑΥΤΕΣ ΟΙ ΣΥΣΚΕΥΕΣ ΠΡΕΠΕΙ ΝΑ ΣΥΝΔΕΘΟΥΝ ΜΕ ΜΙΑ ΓΕΙΩΣΗ ΣΤΟ ΕΔΑΦΟΣ.

Τα μέσα αποσύνδεσης πρέπει να είναι ενσωματωμένα στη σταθερή εγκατάσταση, για την πολυπολική αποσύνδεση του από το δίκτυο τροφοδοσίας, πρέπει να παρουσιάζει μια απόσταση επαφών τουλάχιστον 3 mm σε

όλους τους πόλους.

Για τη λειτουργία ως αεροκουρτίνα, η μέγιστη απόσταση από το πάτωμα δεν πρέπει να ξεπερνά τα 3 μέτρα.

Η ελάχιστη απόσταση μεταξύ των κουρτινών και του πατώματος πρέπει να είναι 2,5 μέτρα.

ΕΓΚΑΤΑΣΤΑΣΗ

Η συσκευή πρέπει να σταθεροποιηθεί σε μια επιφάνεια ενδεδειγμένη για αυτή την εφαρμογή.

Πρέπει να σεβαστείτε τις ελάχιστες αποστάσεις σύμφωνα με την Εικ.1.

Για να την εγκαταστήσετε ακολουθήστε τις παρακάτω οδηγίες:

Πρώτα, πρέπει να διαλέξετε την επιλογή μονταρίσματος ανάλογα με τον τύπο του ταβανιού και του διαθέσιμου ελεύθερου χώρου: ΕΠΙΛΟΓΗ ΜΟΝΤΑΡΙΣΜΑΤΟΣ ΚΑΤΩ ΣΤΕΡΕΩΣΗ (Εικ. 4). ΕΠΙΛΟΓΗ ΜΟΝΤΑΡΙΣΜΑΤΟΣ ΑΝΩ ΣΤΕΡΕΩΣΗ (Εικ. 5). Αμέσως μετά τοποθετήστε τις ελικοειδείς βέργες (ή σφήνες) με το ενσωματωμένο παξιμάδι, ακολουθώντας τις διαστάσεις μεταξύ κέντρων όπως φαίνονται στο σχέδιο της Εικ. 2 και 3.

Στη συνέχεια, τοποθετήστε την κουρτίνα και ισοσταθμίστε με τις πλάκες της ψευδοροφής, με τέτοιο τρόπο ώστε αν τοποθετήσετε το πλέγμα με τις βίδες (Α) Εικ. 6, να μείνει προσαρμοσμένη στον τοίχο.

REJA COR-FT διατίθεται ως αξεσουάρ.

ΗΛΕΚΤΡΙΚΗ ΚΑΛΩΔΙΩΣΗ (Εικ. 7 και 8)

Είναι συσκευές σταθερής εγκατάστασης. Κατά την καλωδίωση στο δίκτυο, πρέπει να ληφθούν υπόψη οι κατευθυντήριες οδηγίες που αναφέρονται στον Κανονισμό Χαμηλής Τάσης καθώς επίσης και οι εγχώριες οδηγίες της κάθε χώρας.

Θα πρέπει να προβλεφθεί η ύπαρξη ενός μαγνητοθερμικού διακόπτη ή άλλης συσκευής πολυπολικής αποσύνδεσης που να διακόπτει όλες τις γραμμές τροφοδοσίας της συσκευής.

Το επόμενο βήμα είναι η καλωδίωση στο δίκτυο, ελέγξτε αν η τάση συμπίπτει με την ενδεικνυόμενη στην πινακίδα τεχνικών χαρακτηριστικών.

Χρησιμοποιήστε το τμήμα και τον αριθμό των ενδεικνυόμενων αγωγών στα αντίστοιχα σχεδιαγράμματα κάθε μοντέλου.

Στερεώστε τα καλώδια με τον στυπιοθλίπτη.



TR-1 ΣΥΝΔΕΣΗ ΘΕΡΜΟΣΤΑΤΗ (ΕΙΚ.9(a) (b)) (ΕΞΑΡΤΗΜΑ)

Αν η θερμαινόμενη αεροκουρτίνα εγκατασταθεί σε ένα μικρό προθάλαμο, μπορεί να εγκατασταθεί ο Θερμοστάτης TR-1 για τη ρύθμιση της λειτουργίας της αεροκουρτίνας.

ΕΝΑΡΞΗΛΕΙΤΟΥΡΓΙΑΣ.

ΚΑΛΩΔΙΩΣΗ ΤΗΛΕΧΕΙΡΙΣΜΟΥ. (Αυτός ο τηλεχειρισμός βρίσκεται στο κουτί συσκευασίας σε κάθε κουρτίνα).

ΜΟΝΤΕΛΟ ΚΟΥΡΤΙΝΑ	ΜΟΝΤΕΛΟ ΤΗΛΕΧΕΙΡΙΣΜΟΥ
COR-F-1000 FT	CR-F
COR-F-1500 FT	CR-F
COR-6-1000 FT	CR-6/9 N
COR-9-1500 FT	CR-6/9 N

Η ΚΑΛΩΔΙΩΣΗ ΔΥΟ Ή ΠΕΡΙΣΣΟΤΕΡΩΝ ΚΟΥΡΤΙΝΩΝ ΤΟΥ ΙΔΙΟΥ ΜΟΝΤΕΛΟΥ (ΜΕΓ. 5 ΜΟΝΑΔΕΣ) ΠΡΕΠΕΙ ΝΑ ΓΙΝΕΙ ΣΥΜΦΩΝΑ ΜΕ ΤΟ ΣΧΕΔΙΑΓΡΑΜΜΑ ΤΗΣ Εικ.7 και 8.

ΣΗΜΕΙΩΣΗ:

Στην περίπτωση πολλαπλής σύνδεσης, θα πρέπει να λάβετε υπόψη την αύξηση του τμήματος των καλωδίων τροφοδοσίας ανάλογα με τον αριθμό των συνδεδεμένων συσκευών.

ΜΗΧΑΝΙΣΜΟΣ ΑΣΦΑΛΕΙΑΣ ΚΑΤΑ ΤΗΣ ΥΠΕΡΘΕΡΜΑΝΣΗΣ

Αυτές οι αεροκουρτίνες έχουν ενσωματωμένη μια θερμική ασφάλεια που αποσυνδέει τις συσκευές σε περίπτωση υπερθέρμανσης.

Σ' αυτή την περίπτωση παρακαλούμε να απευθυνθείτε στο Δίκτυο Εξουσιοδοτημένων Κέντρων Τεχνικής Υποστήριξης S&P.

ΣΥΝΤΗΡΗΣΗ

Αυτές οι αεροκουρτίνες δεν χρειάζονται κάποια ειδική συντήρηση, ωστόσο, σας συμβουλεύουμε:

1- Διατηρήστε καθαρά τα πλέγματα εισόδου κι εξόδου αέρα από τη σκόνη. Καθαρίστε τα ενώ βρίσκεται η συσκευή εκτός λειτουργίας με ένα στεγνό πανί. (Αποφύγετε τη χρήση διαλυτικών ή σκληρών καθαριστικών)

2- Κάθε χρόνο πρέπει να κάνετε μια καθαριότητα εις βάθος στο εσωτερικό της συσκευής. (Εξειδικευμένος τεχνικός)

ΑΠΟΚΛΕΙΣΤΙΚΗ ΧΡΗΣΗ ΚΑΙ ΑΝΑΚΥΚΛΩΣΗ



Η νομοθεσία της ΕΕ και η εκτίμησή μας για τις μελλοντικές γενιές σημαίνει ότι πρέπει πάντα να ανακυκλώνουμε υλικά όπου είναι δυνατόν, μην ξεχάσετε να τοποθετήσετε όλες τις συσκευασίες στους κατάλληλους κάδους ανακύκλωσης. Αν η συσκευή σας φέρει και αυτή το σύμβολο, παρακαλείσθε να το μεταφέρετε στο πλησιέστερο χώρο διαχείρισης αποβλήτων στο τέλος της υπηρεσίας ζωής του.

ΤΕΧΝΙΚΗ ΥΠΟΣΤΗΡΙΞΗ

Για διευκρινίσεις σχετικά με τα προϊόντα της S&P, απευθύνεστε στο Δίκτυο Υπηρεσιών After Sales εάν είστε κάτοικος Ισπανίας ή στους κατά τόπους διανομείς και αντιπροσώπους για όλες τις υπόλοιπες χώρες. Για να εντοπίσετε κάποιον τοπικό διανομέα, επισκεφθείτε την ιστοσελίδα μας στη διεύθυνση: www.solerpalau.com

ČESKY

Kromě modelů COR-F-1000 FT a COR-F-1500 FT, které lze použít pouze jako záclony studeného vzduchu, ostatní vzduchové záclony této řady lze používat jak s teplým, tak se studeným vzduchem.

Při rozbalení zařízení se přesvědčte, že je v perfektním stavu a že je funkční. V případě jakékoli závady od výrobce se na zařízení vztahuje záruka S&P.

DŮLEŽITÉ POKYNY

BEZPEČNOSTNÍ UPOZORNĚNÍ

Zařízení nesmí být umístěno těsně pod nebo nad zásuvkou.

Nezakrývejte zařízení předměty nebo oblečením, zabraňovaly by tak proudění vzduchu. Pokud by se zařízení přikrylo, mohlo by to způsobit přehřátí.

Zatímco je zařízení v provozu, přípojný kabel se nesmí nacházet před výstupem vzduchu.

Pokud je zařízení nainstalováno v koupelně, musí být umístěno tak, aby vypínače nebo jiné prvky ovládání byly z dosahu osoby, která se koupe nebo sprchuje. Vznětlivé předměty musí být ve vzdálenosti nad 50 cm od proudění teplého vzduchu (záclony, atd.).

Mřížky na vstupu a výstupu vzduchu udržujte v čistotě. Při jakémkoli čištění nebo jiné vnitřní manipulaci je třeba zařízení vždy odpojit použitím odpojovačů pevné instalace.

Neobsluhujte zařízení s mokřkýma rukama.

Instalaci zařízení by měl provádět školený elektrikář.

DŮLEŽITÉ: TATO ZAŘÍZENÍ BY MĚLA BÝT PŘIPOJENAK UZEMNĚNÍ.

Odpojovače, které je nutné namontovat k pevné instalaci za účelem všepólového odpojení od elektrické sítě, by měly mít ve všech pólech odstup kontaktů nejméně 3 mm.

Aby zařízení vykonávalo funkci vzduchové záclony, jeho vzdálenost od země by měla být maximálně 3 metry.

Minimální vzdálenost mezi záclonami a podlahou musí být 2,5 metru.

INSTALACE

Jednotku upevněte k povrchu vhodnému pro tuto aplikaci.

Dodržujte minimální vzdálenosti podle obr. 1. Při instalaci postupujte následovně:

Nejdříve byste si měli zvolit způsob montáže v závislosti na typu stropu a prostoru, který máte k dispozici: ZPŮSOB MONTÁŽE DOLNÍ UPEVNĚNÍ (obr. 4). ZPŮSOB MONTÁŽE HORNÍ UPEVNĚNÍ (obr. 5). Dále namontujte tyčky (nebo drátky), na jejichž závit našroubujete matice dodané se zařízením. Dodržujte při tom vzdálenosti mezi osami uvedené v nákresu na obr. 2 a 3.

Pak připevněte záclonu a vyrovnejte ji pomocí desek nepravého stropu tak, aby mříž, až ji přišroubujete (A) obr. 6, přilnula ke stropu.

Mřížka REJA COR-FT k dispozici jako příslušenství.

ELEKTRICKÉ PŘIPOJENÍ (obr. 7 a 8)

Jedná se o zařízení s pevnou instalací. Během připojení k síti byste se měli řídit směrnicemi uvedenými v předpisech pro rozvody nízkého napětí platných pro každou zemi.

Při instalaci byste měli počítat s jedním magnetotermickým vypínačem nebo jiným všepólovým odpojovačem, který odpojuje (přerušuje) elektrické napájení zařízení.

Než přejdete k připojení do sítě ujistěte se, že její napětí souhlasí s hodnotou napětí uvedenou na štítku s parametry.

Použijte stejný průřez a počet vodičů, jaký je uvedený v nákresech náležitých každému modelu.

Kabely připevněte pomocí kabelových úchytek.

SPUŠTĚNÍ ZAŘÍZENÍ A JEHO PROVOZ.

ZAPOJENÍ DÁLKOVÝ OVLADAČ. (Tento ovladač je přiložen v krabici, do které je každá záclona zabalená).

MODEL ZÁCLONA	MODEL DÁLKOVÝ OVLADAČ
COR-F-1000 FT	CR-F
COR-F-1500 FT	CR-F
COR-6-1000 FT	CR-6/9 N
COR-9-1500 FT	CR-6/9 N



TR1-N PŘIPOJENÍ TERMOSTATU (VIZ OBR. 9(a)(b)), (PŘÍSLUŠENSTVÍ)

Je-li vzduchová clona umístěna v teplém okolní např.: instalována v malém zádveří případně lobby prostoru. Je vhodná instalace termostatu TR1-N pro správné řízení provozu clony.

PŘI ZAPOJENÍ DVOU NEBO VÍCE ZÁCLON STEJNÉHO MODELU (MAX. 5 JEDNOTEK) POSTUPOJTE PODLE NÁKRESU NA OBR.7 a 8.

POZNÁMKA:

V případě vícenásobného připojení, je třeba brát na vědomí zvětšení průřezu kabelů napájení vzhledem k počtu zapojovaných zařízení.

BEZPEČNOSTNÍ OPATŘENÍ PROTI PŘEHŘÁTÍ

Součástí těchto záclon je termická pojistka, která odpojí (přeruší) napájení v případě přehřátí.

Pokud k tomu dojde, obraťte se na oficiální síť služeb S&P.

ÚDRŽBA

I když tyto vzduchové záclony nevyžadují speciální údržbu, přesto doporučujeme:

- 1- Dbejte, aby mřížky na vstupu a výstupu vzduchu nebyly zaprášené. Čistěte je za studena suchým hadříkem. (Nepoužívejte rozpouštědla ani drhnoucí čisticí prostředky)
- 2- Každý rok provádějte důkladné vyčištění vnitřku zařízení. (Specializovaný technik)

VYPLÝVAJÍCÍ Z POSKYTUJÍCÍCH SLUŽEB A RECYKLACE



Právní předpisy EU a naše odpovědnost vůči budoucím generacím nás zavazují k recyklaci používaných materiálů; nezapomeňte se zbavit všech nežádoucích obalových materiálů na příslušných recyklačních místech a zbavte se zastaralého zařízení na nejbližším místě nakládání s odpady.

TECHNICKÁ ASISTENCE

V případě jakýchkoliv nejasností, týkajících se výrobků S&P, se na území Španělska obračete na servisní síť prodejen a opraven a v zahraničí na svého běžného distributora. Servisní a distribuční síť naleznete na webové stránce www.solerpalau.com



S&P SISTEMAS DE VENTILACIÓN, S.L.U.

C. Llevant, 4
Polígono Industrial Llevant
08150 Parets del Vallès
Barcelona - España

Tel. +34 93 571 93 00
Fax +34 93 571 93 01
www.solerpalau.com



Ref. 9023033200-3