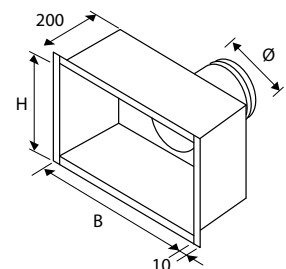


Plenum KK-H



**Characteristics**

Grilles with fixed blades with 0° or 15° deflection.

**Material**

Anodized aluminium.

**Fixing**

Holes for screws.  
With clips or locks or magnets.

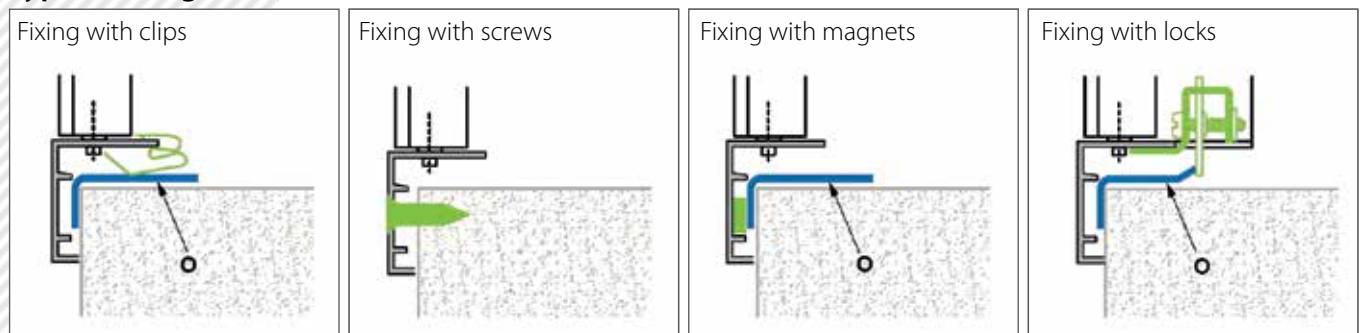
**Models**

RH-10: Fixed horizontal bar grille deflection 0°  
 RH-15: Fixed horizontal bar grille deflection 15°  
 RH-20: Fixed horizontal bar grille deflection 0° with rear equaliser with adjustable vertical fins.  
 RH-25: Fixed horizontal bar grille deflection 15° with rear equaliser with adjustable.  
 LAG-20: Grille element consisting only of front bars 0°, without the frame.  
 LAG-25: Grille element consisting only of front bars 15°, without the frame.

**Accessories**

R: Opposed blade damper  
 O: Counterframes in galvanised steel sheet profile section  
 KK-H: Connecting plenum

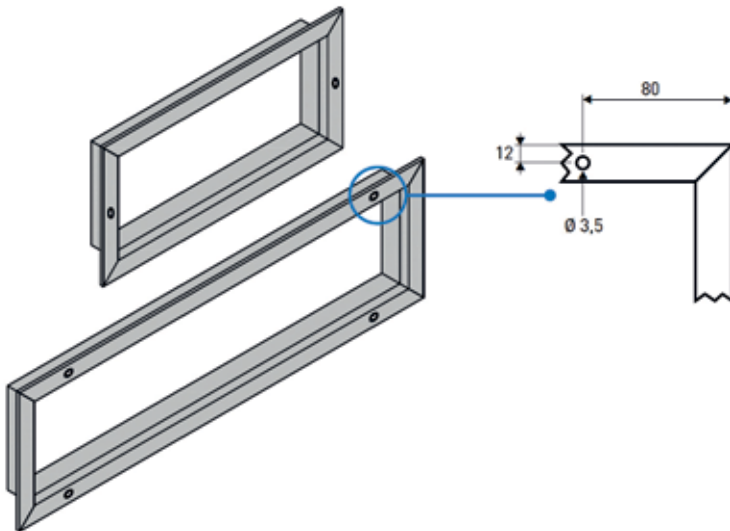
**Type of fixing**



Each grille 8 magnets

From 200 x 100 to 1000 x 300: 2 locks  
 From 400 x 400 to 1000 x 500: 4 locks

## Holes

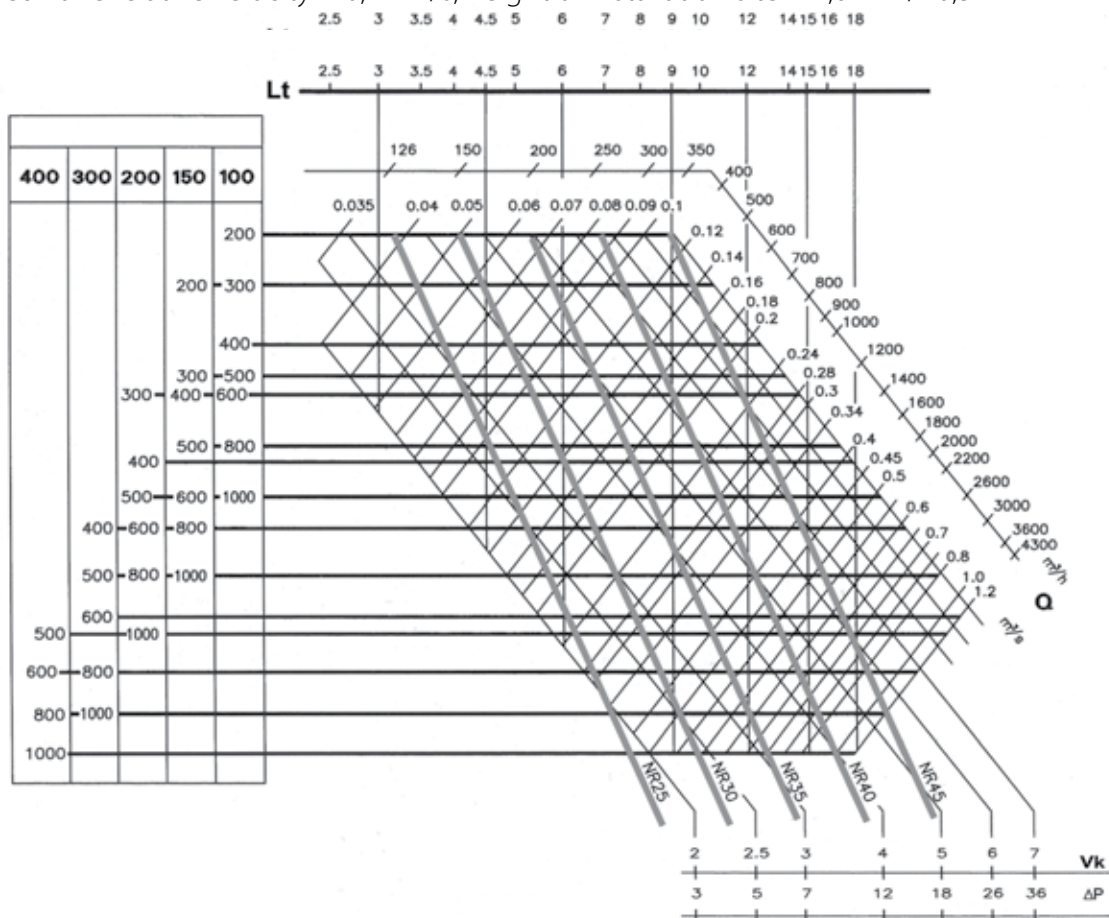


Amount of holes for mounting screw					
Smaller side	Longer side				
	200	250	300	350	≥400
100	2	2	2	4	4
150	2	2	2	4	4
200	2	2	2	4	4
≥250	2	2	2	4	4

## Diagram of selection

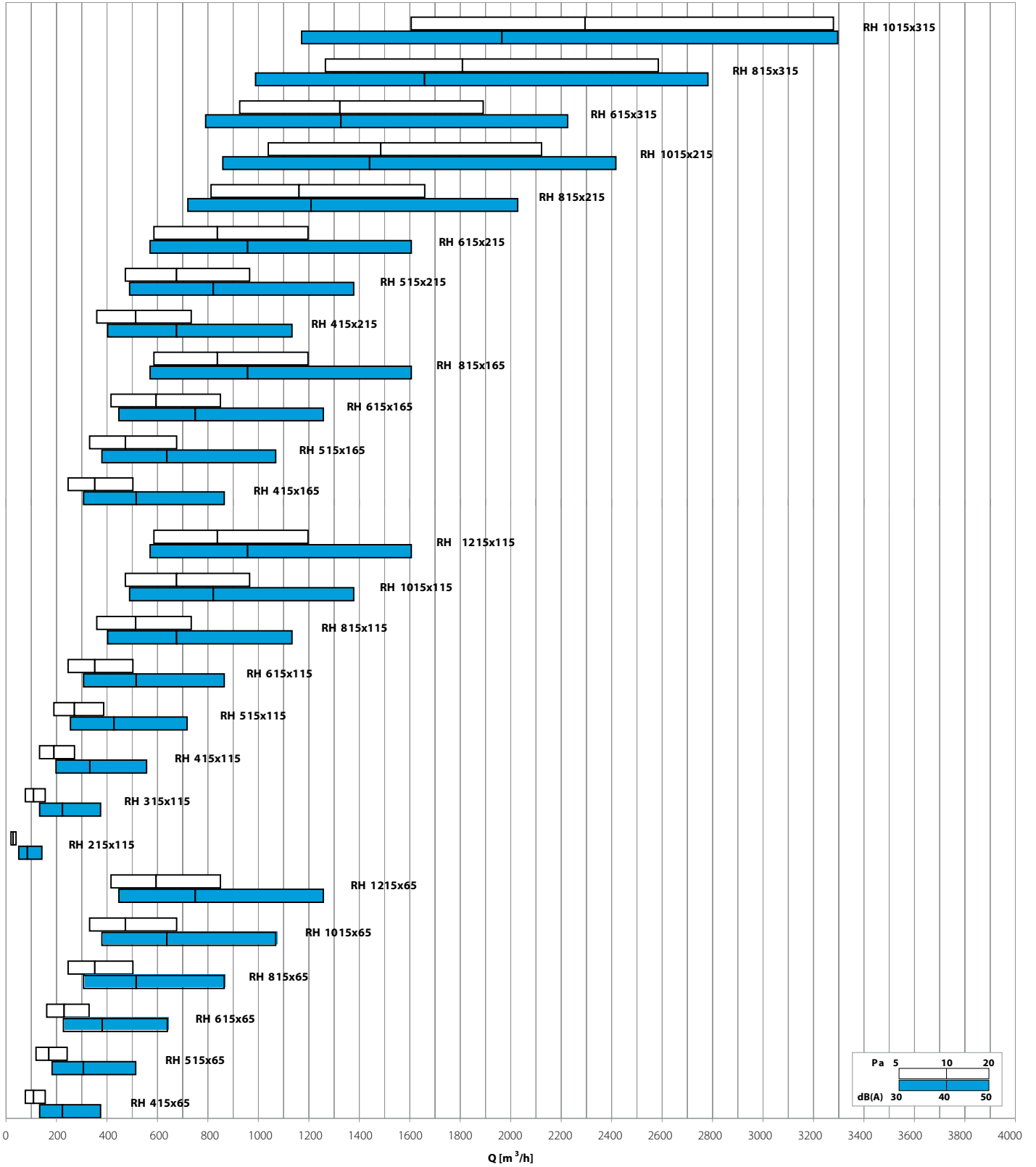
CONDITIONS: valid with wall effect; terminal velocity = 0,4 m/s;

occupied zone relative velocity = 0,17 m/s; height of installation site = 2,8 m +/- 0,3 m



SYMBOL	DESCRIPTION
$Q$	Volume flow (m <sup>3</sup> /s, m <sup>3</sup> /h)
$L_{WA}$	Sound power level
$DP$	Preassure difference (Pa)
$V_k$	Air velocity (m/s)
$L_t$	Jer throw (m)

## Quick Selection Diagram



### Ordering key

**RH - 10 - R / 415 x 115 / O**

- RH - grille
  - Bar profile (10, 15, 20, 25)
  - Flow setting kit
  - Nominal size
  - Installation frame
- LAG - grille without frame

## Selection table

Model	A <sub>k</sub> [m <sup>2</sup> ]	Q [m <sup>3</sup> /h]		L <sub>WA</sub> [dB(A)]		X <sub>(0,25)</sub> [m]		D <sub>Pt</sub> [Pa]	
		min	max	min	max	min	max	min	max
RH 415x65	0,0083	80	160	20	34	3,5	6,6	5	20
RH 515x65	0,0129	120	240	22	35	4,2	8,0	5	20
RH 615x65	0,0176	160	330	23	37	4,8	9,4	5	20
RH 815x65	0,0268	250	500	26	39	6,1	11,7	5	20
RH 1015x65	0,0361	330	680	27	41	6,9	16,8	5	20
RH 1215x65	0,0453	420	850	29	42	7,9	15,5	5	20
RH 215x115	0,0021	20	40	-	25	1,9	3,3	5	20
RH 315x115	0,0083	80	160	20	34	3,5	6,6	5	20
RH 415x115	0,0145	130	270	22	36	4,3	8,5	5	20
RH 515x115	0,0206	190	390	24	38	5,3	10,3	5	20
RH 615x115	0,0268	250	500	26	39	6,1	11,7	5	20
RH 815x115	0,0392	360	730	28	41	7,3	14,2	5	20
RH 1015x115	0,0515	470	970	29	43	8,3	16,6	5	20
RH 1215x115	0,0638	590	1200	31	44	9,4	18,6	5	20
RH 415x140	0,0206	190	390	24	38	5,3	10,3	5	20
RH 515x140	0,0284	260	530	26	40	6,1	12,1	5	20
RH 615x140	0,0361	330	680	27	41	6,9	13,8	5	20
RH 815x140	0,0515	470	970	29	43	8,3	16,6	5	20
RH 1015x140	0,0669	610	1250	31	45	9,5	19,0	5	20
RH 1215x140	0,0823	760	1540	32	46	10,7	21,2	5	20
RH 315x165	0,0176	160	330	23	37	4,8	9,4	5	20
RH 415x165	0,0268	250	500	26	39	6,1	11,7	5	20
RH 515x165	0,0361	330	680	27	41	6,9	13,8	5	20
RH 615x165	0,0453	420	850	29	42	7,9	15,5	5	20
RH 815x165	0,0638	590	1200	31	44	9,4	18,6	5	20
RH 1015x165	0,0823	760	1540	32	46	10,7	21,2	5	20
RH 1215x165	0,1008	930	1890	33	47	11,9	23,7	5	20
RH 315x215	0,0268	250	500	26	39	6,1	11,7	5	20
RH 415x215	0,0392	360	730	28	41	7,3	14,2	5	20
RH 515x215	0,0515	470	970	29	43	8,3	16,6	5	20
RH 615x215	0,0638	590	1200	31	44	9,4	18,6	5	20
RH 815x215	0,0885	810	1660	32	46	11,0	22,1	5	20
RH 1015x215	0,1132	1040	2120	34	47	12,6	25,2	5	20
RH 1215x215	0,1379	1270	2590	35	49	14,0	28,0	5	20
RH 415x315	0,0638	590	1200	31	44	9,4	18,6	5	20
RH 515x315	0,0823	760	1540	32	46	10,7	21,2	5	20
RH 615x315	0,1008	930	1890	33	47	11,9	23,7	5	20
RH 815x315	0,1379	1270	2590	35	49	14,0	28,0	5	20
RH 1015x315	0,1749	1610	3280	36	50	15,8	31,8	5	20
RH 1215x315	0,2119	1950	3870	37	51	17,5	35,2	5	20
RH 1015x415	0,2366	2170	4440	38	52	18,5	37,4	5	20
RH 1215x415	0,2859	2630	5360	39	53	20,5	41,4	5	20