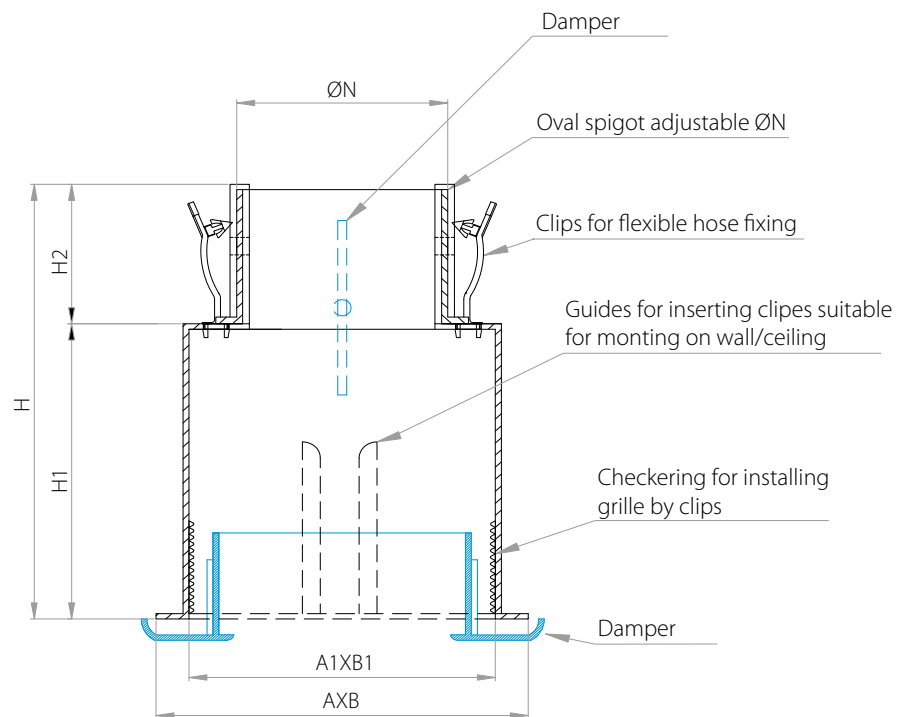









**Opis** Sistem za hitro in preprosto priključitev gibljive cevi. Prilagodljiv priključek za 2 do 3 premere cevi. Vgrajena loputa za nastavitev zračnega pretoka.

**Material** Polikarbonat.



## Dimenzije

Oznaka								
	N1 mm	N2 mm	N3 mm	AxB mm	A1xB1 mm	H mm	H1 mm	H2 mm
PBP 200 x 100	125	-	-	125 x 223	102 x 201	160	110	50
PBP 300 x 100	160	200	-	125 x 323	102 x 301	160	110	50
PBP 400 x 100	160	200	-	125 x 423	102 x 401	160	110	50
PBP 300 x 150	160	200	-	175 x 323	152 x 301	160	110	50
PBP 400 x 150	160	200	250	175 x 423	152 x 401	160	110	50
PBP 500 x 150	160	200	250	175 x 523	152 x 501	160	110	50
PBP 600 x 150	160	200	250	175 x 623	152 x 601	160	110	50
PBP 400 x 200	-	200	250	225 x 423	202 x 401	160	110	50
PBP 500 x 200	-	200	250	225 x 523	202 x 501	160	110	50
PBP 600 x 200	-	200	250	225 x 623	202 x 601	160	110	50