

CARATTERISTICHE:

Griglie pedonabili a barre fisse orizzontali passo 12,5 mm per pavimenti galleggianti.

COSTRUZIONE:

Alluminio anodizzato.

IMPIEGO:

A pavimento, in mandata o ripresa.

ACCESSORI:

- Cestino raccogli-polvere.
- Serranda di taratura in acciaio zincato con alette a movimento contrapposto.
- Controtelaio di montaggio in lamiera di acciaio zincato or extruded aluminium.

CHARACTERISTICS:

Floor grilles composed by horizontal fixed bars with 12,5 mm pitch.

CONSTRUCTION:

Anodized aluminium.

UTILIZATION:

For floor installation and for air intake or delivery.

ACCESSORIES:

- Dust collection container.
- Calibration damper made of galvanized steel and fins with opposite movement.
- Mounting counterframes made of galvanized steel sheet or extruded aluminium.

PREZZI - PRICES

BxH	GRP - GRPI	GRPS-GRPSI	SCP	CS	CTFP ACCIAIO - STEEL	CTAP ALLUMINIO-ALUMINIUM	CTAPS ALLUMINIO-ALUMINIUM
mm	€	€	€	€	€	€	€
300x100							
300x150							
400x100							
400x150							
400x200							
500x100							
500x150							
500x200							
500x300							
600x100							
600x150							
600x200							
600x300							
600x400							
600x500							
600x600							
800x100							
800x150							
800x200							
800x300							
800x400							
800x500							
800x600							
1000x100							
1000x150							
1000x200							
1000x300							
1000x400							
1000x500							
1000x600							

ACCESSORI - ACCESSORIES:

SCP: Serranda di taratura ad alette con movimento contrapposto - Opposed blade damper

CS: Cestello raccogli-polvere - Dust collection container

CTFP: Controtelaio di fissaggio in lamiera d'acciaio zincata - Counterframe in galvanized steel sheet profile section

CTAP: Controtelaio di fissaggio in alluminio - Counterframe in aluminium

CTAPS: Controtelaio di fissaggio in alluminio con viti di regolazione - Counterframe in aluminium with regulation screws



DISEGNI - DRAWINGS

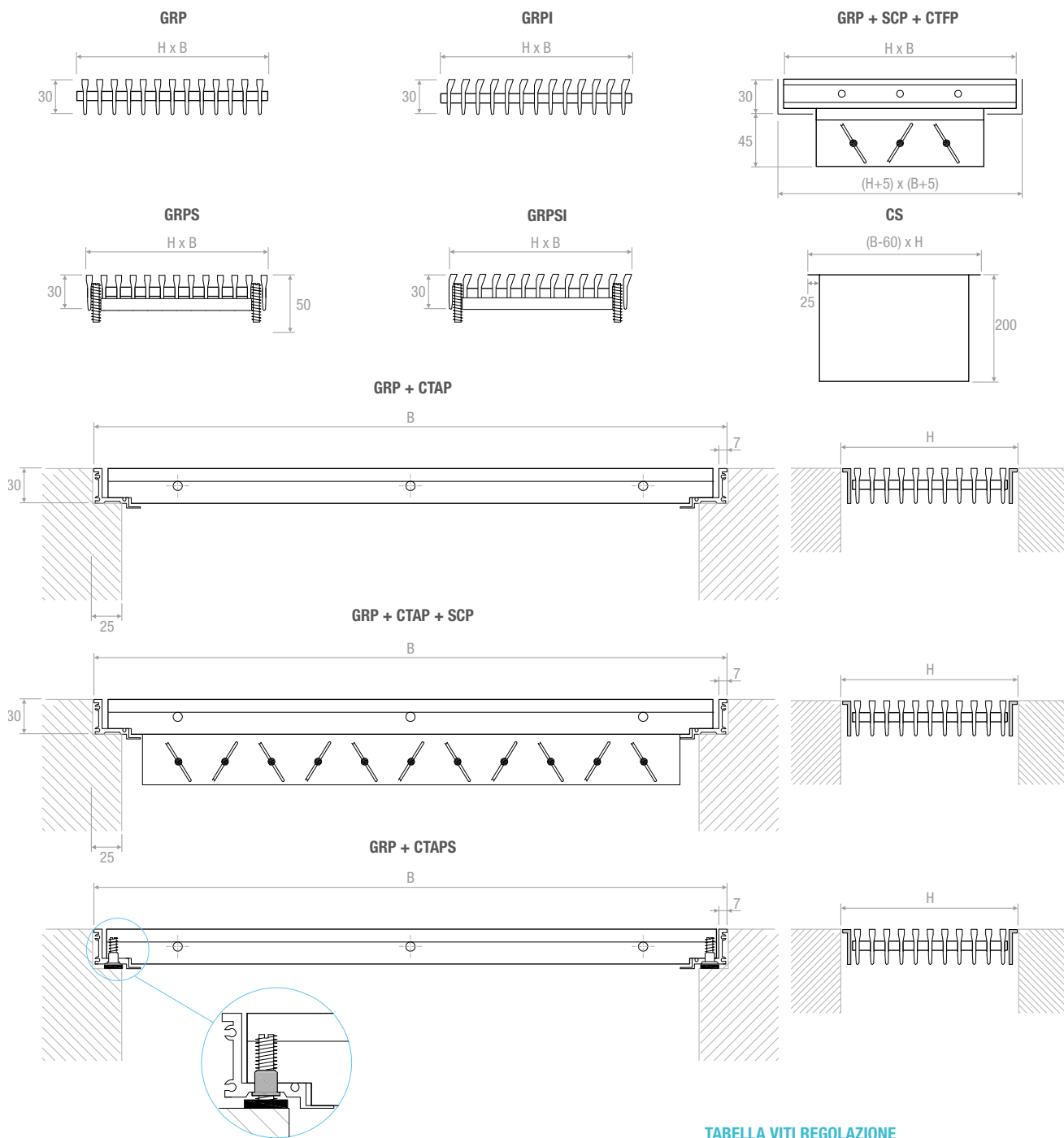


TABELLA VITI REGOLAZIONE
TABLE ADJUSTMENT SCREW

GRPS - GRPSI - CTAPS

H mm	N. Viti per lato N. of screws for side
100 - 300	2 + 2
301 - 500	3 + 3
501 - 600	4 + 4

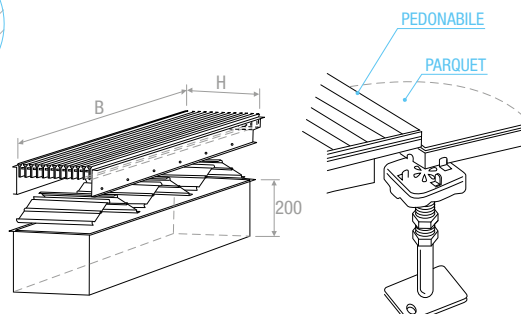
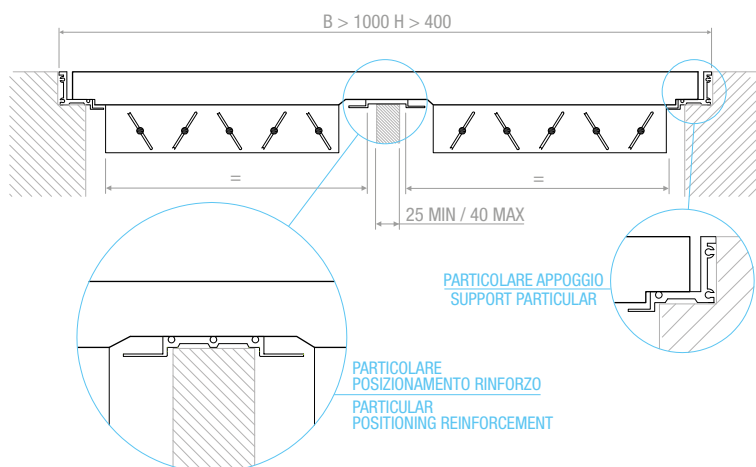


DIAGRAMMA SCELTA RAPIDA - QUICK SELECTION DIAGRAM

GRI

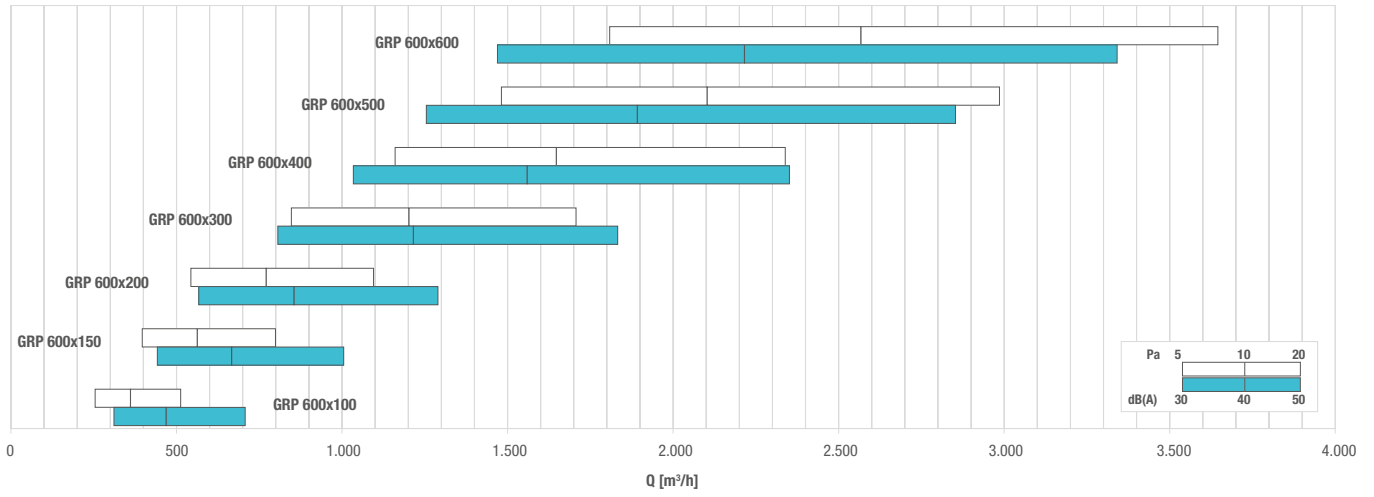


TABELLA DI SELEZIONE - SELECTION TABLE

Modello - Model	A _s [m ²]	Q [m ³ /h]		L _{WA} [dB(A)]		Y (0,25) [m]		Dp _i [Pa]	
		min	max	min	max	min	max	min	max
GRP 300x100	0,0126	120	240	21	38	2,2	4,9	5	20
GRP 400x100	0,0172	160	330	22	40	2,6	5,9	5	20
GRP 500x100	0,0220	210	420	24	41	3,2	6,7	5	20
GRP 600x100	0,0268	250	510	25	42	3,5	7,4	5	20
GRP 800x100	0,0368	350	700	27	44	4,2	8,8	5	20
GRP 1000x100	0,0470	450	900	28	45	4,9	10,0	5	20
GRP 300x150	0,0196	190	370	24	40	3,1	6,3	5	20
GRP 400x150	0,0268	250	510	25	42	3,5	7,6	5	20
GRP 500x150	0,0343	320	650	26	43	4,1	8,6	5	20
GRP 600x150	0,0418	400	800	28	44	4,7	9,6	5	20
GRP 800x150	0,0573	540	1100	29	46	5,4	11,3	5	20
GRP 1000x150	0,0732	690	1400	30	47	6,2	12,7	5	20
GRP 400x200	0,0368	350	700	27	44	4,4	9,1	5	20
GRP 500x200	0,0470	450	900	28	45	5,0	10,3	5	20
GRP 600x200	0,0573	540	1100	29	46	5,5	11,4	5	20
GRP 800x200	0,0785	740	1500	30	48	6,5	13,3	5	20
GRP 1000x200	0,1003	950	1920	32	49	7,4	15,1	5	20
GRP 500x300	0,0732	690	1400	30	47	6,4	13,1	5	20
GRP 600x300	0,0893	850	1710	31	48	7,1	14,5	5	20
GRP 800x300	0,1224	1160	2340	33	50	8,3	16,9	5	20
GRP 1000x300	0,1563	1480	2990	34	51	9,4	19,1	5	20
GRP 600x400	0,1224	1160	2340	33	50	8,4	17,1	5	20
GRP 800x400	0,1677	1590	3200	34	51	9,8	20,0	5	20
GRP 1000x400	0,2141	2030	4090	36	53	11,1	22,5	5	20
GRP 600x500	0,1563	1480	2990	34	51	9,6	19,5	5	20
GRP 800x500	0,2141	2030	4090	36	53	11,2	22,7	5	20
GRP 1000x500	0,2733	2590	5220	37	54	12,6	25,6	5	20
GRP 600x600	0,1908	1810	3650	35	52	10,7	21,7	5	20
GRP 800x600	0,2613	2480	5000	37	54	12,5	25,3	5	20
GRP 1000x600	0,3336	3160	6380	38	55	14,0	28,5	5	20

