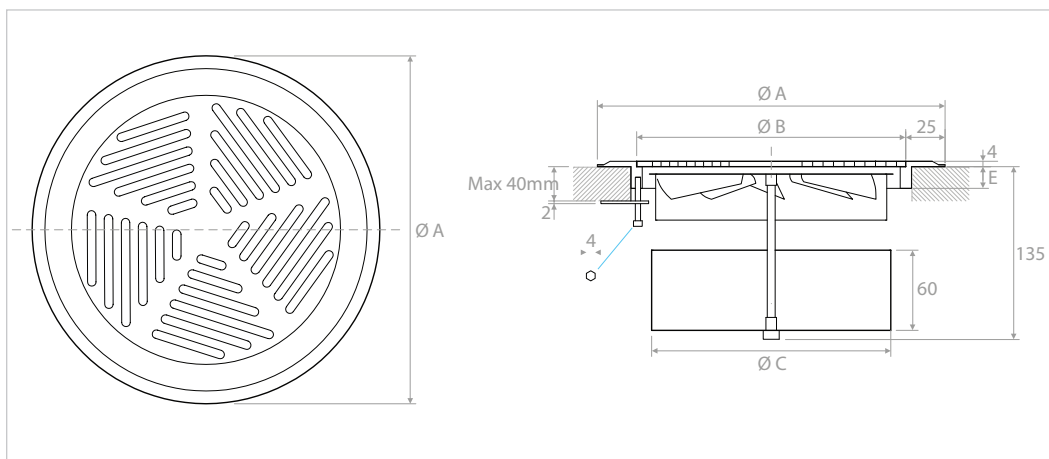




Opis Talni vrtljivi difuzor za dovod zraka, namenjen namestitvi v dvignjena tla.

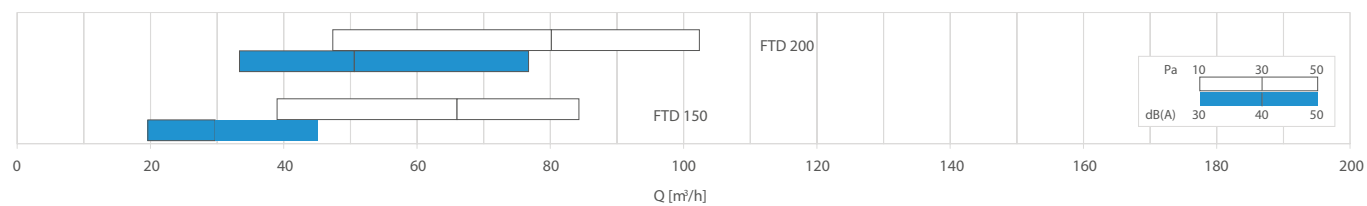
Konstrukcija Tlačno ulit aluminij, pocinkana pločevina.

Pritrditev Pritrditev od spodaj s pritrdilnimi ploščicami in vijaki (glej PDF) na dvignjena tla debeline do 50 mm.



Dimenzije [mm]	Ø A	Ø B	Ø C	E
150	190	140	126	14
200	240	190	176	19

Diagram za hitro izbiro



Model	A [m²]	Q [m³/h]		L _{WA} [dB/A]		X _(0,25) [m]		Dp _t [Pa]	
		min.	maks.	min.	maks.	min.	maks.	min.	maks.
FTD 150	0,00446	40	80	41	58	0,47	0,72	10	50
FTD 200	0,01600	50	100	34	50	0,38	0,55	10	50