

**CARATTERISTICHE:**

Colonna per la presa dell'aria esterna e l'espulsione dell'aria viziata.

COSTRUZIONE:

Alette circolari anti-pioggia in alluminio verniciato complete di rete antivoltatile. Condotto e cappello realizzabile in lamiera zincata, alluminio ed acciaio inossidabile.

IMPIEGO:

Alloggiamento in aree esterne con fissaggio a mezzo di flangia o altro sistema a richiesta.

ACCESSORI:

Silenziatore nella parte interna del condotto.

PRESTAZIONI:

Il dimensionamento degli AT deve essere effettuato in funzione dei dati di progetto richiesti. Il nostro Ufficio Tecnico è a vostra completa disposizione per ogni vostra necessità.

CHARACTERISTICS:

Tower for fresh air/exhaust air flow.

CONSTRUCTION:

Circular blades made in painted aluminium, complete with bird net. Duct and hat made of galvanized steel, aluminium and stainless steel.

UTILIZATION:

Housing outside areas with mounting flange or other means system on demand.


ACCESSORIES:

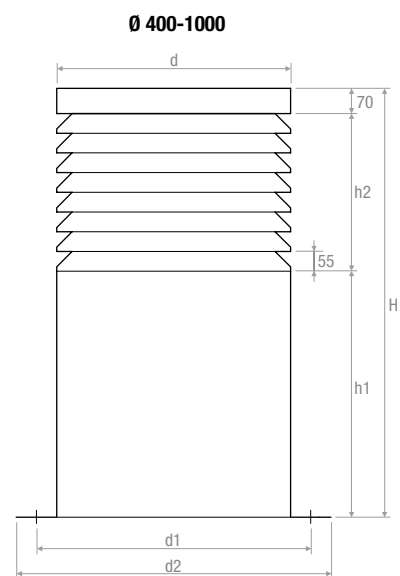
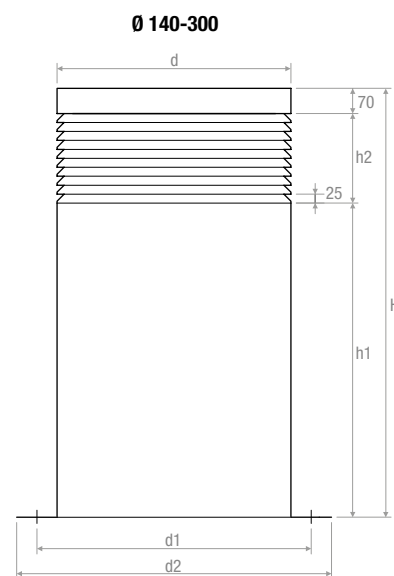
Sound attenuator inside the duct.

PERFORMANCES:

The project of the AT must be made according to the required data. Our technical department is at your disposal for any need.

PREZZI - PRICES

|  | d | d1 | d2 | € |
|---|------|------|------|--|
| Ø mm | mm | mm | mm | |
| 140 | 140 | 173 | 233 | Prezzi a richiesta Prices on demand |
| 200 | 200 | 230 | 290 | |
| 250 | 250 | 285 | 345 | |
| 300 | 300 | 340 | 400 | |
| 400 | 400 | 455 | 515 | |
| 500 | 500 | 555 | 615 | |
| 700 | 700 | 755 | 815 | |
| 900 | 900 | 955 | 1015 | |
| 1000 | 1000 | 1055 | 1115 | |

DISEGNI - DRAWINGS

Versione con silenziatore
Version with sound attenuator

