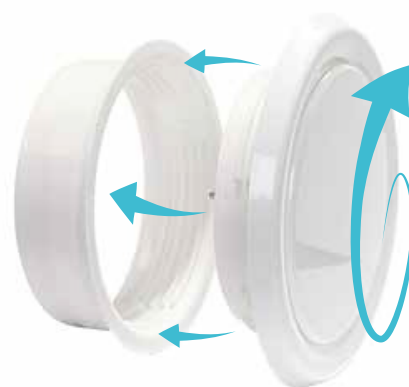
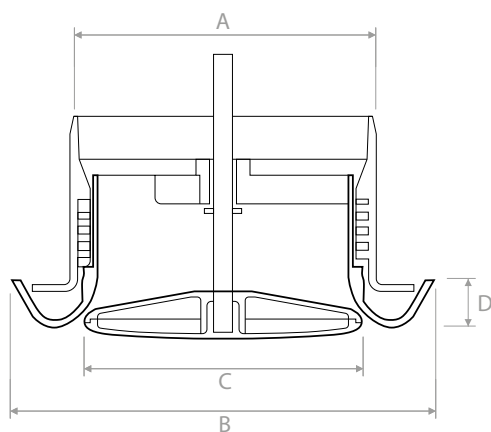




**Opis** Dovodne in odvodne lopute za namestitev v strop.  
Višina namestitve: 2,5 - 3,0 m.

**Material** Polipropilen bele barve RAL 9016

**Pritrditev** Z vijakom na pritrdilni obroč.



Dimenzije [mm]				
Oznaka	A	B	C	D
VIP 100	97	138	90	15
VIP 125	122	138	115	15
VIP 160	157	215	130	15
VIP 200	195	255	189	15

### Izbirna tabela

Oznaka	$A_k$ [m <sup>2</sup> ]	Q [m <sup>3</sup> /h]		$L_{WA}$ [dB(A)]		$Dp_t$ [Pa]	
		min.	maks.	min.	maks.	min.	maks.
VIP 100	0,00785	20	50	-	21	10	50
VIP 125	0,01276	40	90	-	23	10	50
VIP 160	0,01767	60	130	-	24	10	50
VIP 200	0,03142	100	230	-	26	10	50