

**CARATTERISTICHE:**

Valvole di mandata e ripresa.

**COSTRUZIONE:**

Polipropilene bianco RAL 9016 con collarino di fissaggio.

**IMPIEGO:**

A soffitto.

Altezza di installazione:  
2,5-3,0 m.

**CHARACTERISTICS:**

Supply and exhaust valves.

**CONSTRUCTION:**




RAL 9016 white polypropylene with fixing ring.

**UTILIZATION:**

For ceiling installation.

Installation height: 2,5-3,0 m.

**PREZZI - PRICES**

							
	VIP		Dimensioni principali - Principal dimensions				
mm	€	PEZZI - PIECES	A	B	C	D	
100		85	97	138	90	15	
125		85	122	168	115	15	
160		85	157	215	130	15	
200		85	195	255	189	15	

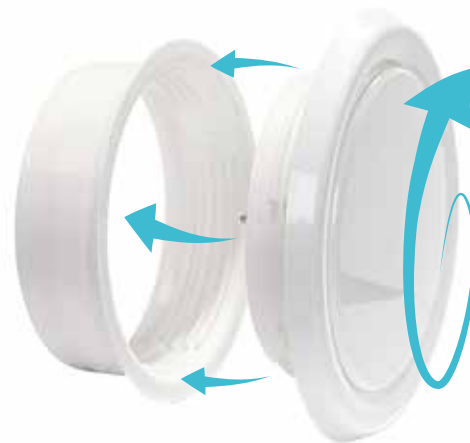
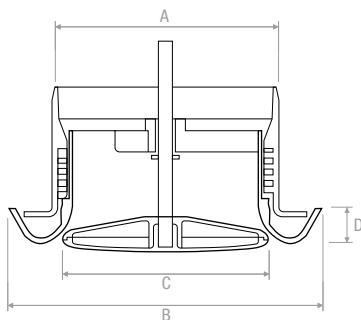
**DISEGNI - DRAWINGS**

TABELLA DI SELEZIONE - SELECTION TABLE

Modello - Model	A <sub>k</sub> [m <sup>2</sup> ]	Q [m <sup>3</sup> /h]		L <sub>WA</sub> [dB(A)]		Dp <sub>t</sub> [Pa]	
		min	max	min	max	min	max
<b>VIP 100</b>	0,00785	20	50	-	21	10	50
<b>VIP 125</b>	0,01276	40	90	-	23	10	50
<b>VIP 160</b>	0,01767	60	130	-	24	10	50
<b>VIP 200</b>	0,03142	100	230	-	26	10	50