



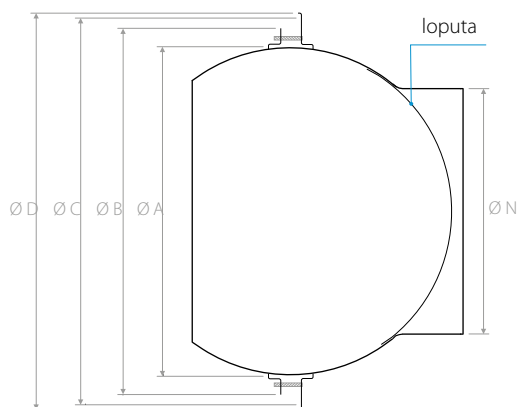
Opis Usmerjeni difuzor z nagibom šobe do 30°. Vgradnja v strop ali steno za dovod zraka. Višina montaže: 2,4 – 11,5 m. Na voljo je navadna izvedba UDT in izvedba z loputo UDT-S.

Material Naravno satinirani aluminij s prozornim premazom.

Pritrditev Pritrditev na kanal ali na cevni adapter z vijaki, nameščenimi na obroču difuzorja.

Dodatki RF: adapter za gibljivo cev.
RC: adapter za okrogli kanal.
CV: vijaki za pokrov.

Načrti in dimenzije:

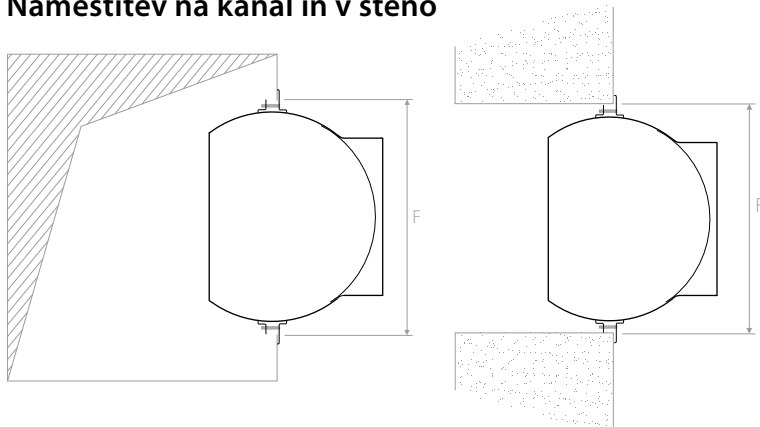


ØN	ØA	ØB	ØC	ØD
80	160	203	220	254
110	200	246	266	285
150	300	350	368	387
200	400	448	472	485
230	400	448	472	485
250	400	448	472	485
300	400	448	472	485

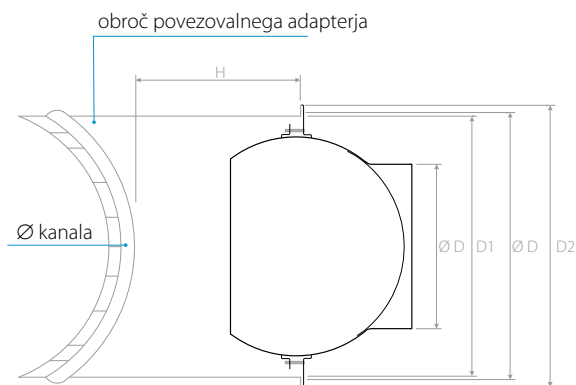
Izbirna tabela

Model	A _k [m ²]	Q [m ³ /h]		L _{WA} [dB(A)]		X _(0,25) - Y _(0,25) [m]		D _p [Pa]	
		min	max	min	max	min	max	min	max
80	0,0050	60	230	27	54	7,8	20,4	10	70
110	0,0095	120	400	29	55	10,5	26,3	10	70
150	0,0177	240	680	31	58	13,1	28,3	10	70
200	0,0314	400	1200	33	61	14,6	32,4	10	70
230	0,0415	570	1580	36	62	15,9	35,7	10	70
250	0,0491	690	1850	37	64	17,5	38,8	10	70
300	0,0707	900	2650	39	67	18,2	42,9	10	70

Namestitev na kanal in v steno

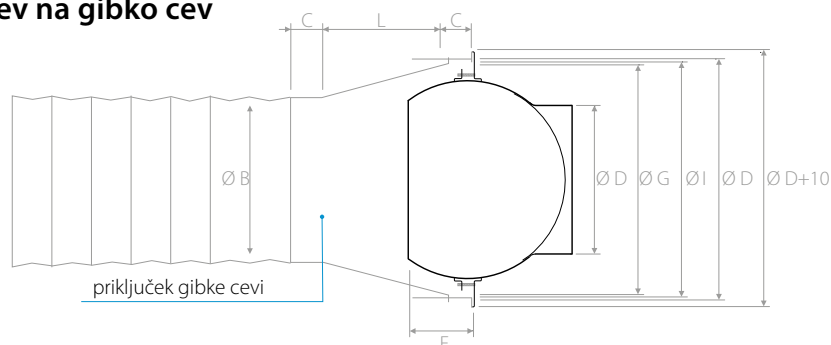


Model	Premer odprtine za namestitev
	F [mm]
80	207
110	250
150	354
200	452
230	452
250	452
300	452



Model	št. lukenj na 360°	D	d	D1	D2	H	Ø kanala
UDT 80	3F Ø5	220	80	210	230	200	315-630
UDT 110	3F Ø5	266	110	251	282	200	250-800
UDT 150	6F Ø5	368	150	358	378	300	500-800
UDT 200	6F Ø5	472	200	460	480	350	500-1000
UDT 230	6F Ø5	472	230	460	480	350	500-1000
UDT 250	6F Ø5	472	250	460	480	350	500-1000
UDT 300	6F Ø5	472	300	460	480	350	500-1000

Namestitev na gibko cev



Model	D	d	F	B	G	I	L	C
UDT 80	220	80	57	158	203	210	100	60
UDT 110	266	110	100	195	246	251	100	60
UDT 150	368	150	60	313	350	358	170	60
UDT 200	472	200	141	398	448	462	170	60
UDT 230	472	230	141	398	448	462	170	60
UDT 250	472	250	141	398	448	462	170	60
UDT 300	472	300	141	398	448	462	170	60

Namestitev na prezračevalno "baterijo"

	L min. (mm)
UDT 80	300
UDT 110	350
UDT 150	430
UDT 200	430
UDT 230	550
UDT 250	550
UDT 300	550

