

UDM7

**CARATTERISTICHE:**

Diffusori multidirezionali di mandata ad 1 feritoia e ripresa con filtro estraibile.

COSTRUZIONE:

Parte di mandata in alluminio e parte di ripresa in acciaio zincato il tutto verniciato RAL 9010.

IMPIEGO:

A controsoffitto modulare con funzione mandata e ripresa contemporanee. Altezza di installazione 2,5-3,1 m.

FISSAGGIO:

Fissaggio a controsoffitto.

CHARACTERISTICS:

One slot supply and extraction multidirectional diffuser with removable filter.

CONSTRUCTION:

Supply part in aluminium and galvanized steel part of return all painted RAL 9010.



UTILIZATION:

For modular false-ceiling installation for contemporary air supply and return. Installation height: 2,5-3,1m.

FIXING:

Fixing on false-ceiling.

PREZZI - PRICES

		
BxH	UDM7	PDZI UDM7
mm	€	€
600x600		
675x675		

N.B.: Prezzi con filtro incluso - N.B.: Prices with filter included

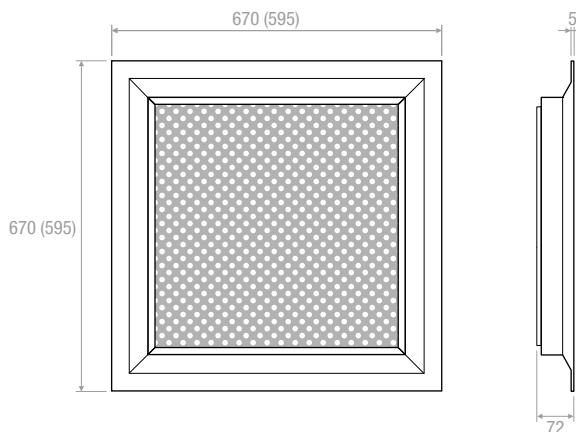
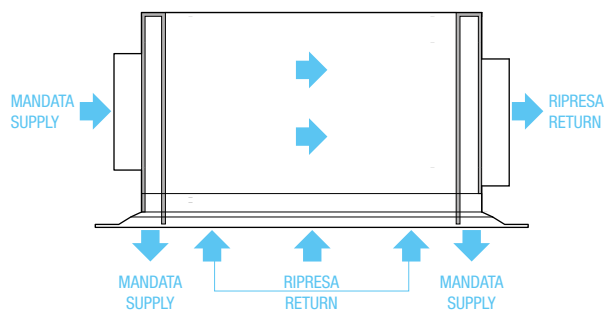
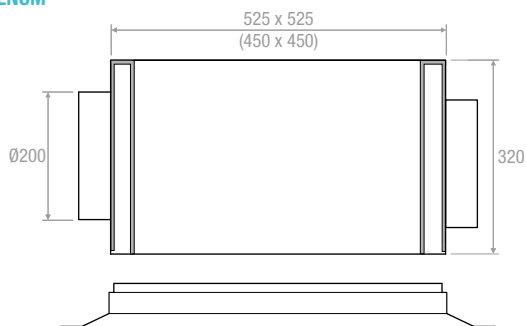
DISEGNI - DRAWINGS**PLENUM**

TABELLA DI SELEZIONE - SELECTION TABLE

Modello - Model	A_k [m ²]	No. Vie N. way	Q [m ³ /h]		L_{WA} [dB(A)]		$X_{(0,25)}$ [m]		Dp_i [Pa]	
			min	max	min	max	min	max	min	max
UDM7 600x600	0,0480	4	470	1050	< 20	43	0,95	5,85	10	50
UDM7 675x675	0,0570	4	600	1320	< 20	43	1,13	6,24	10	50

DISEGNI - DRAWINGS

