

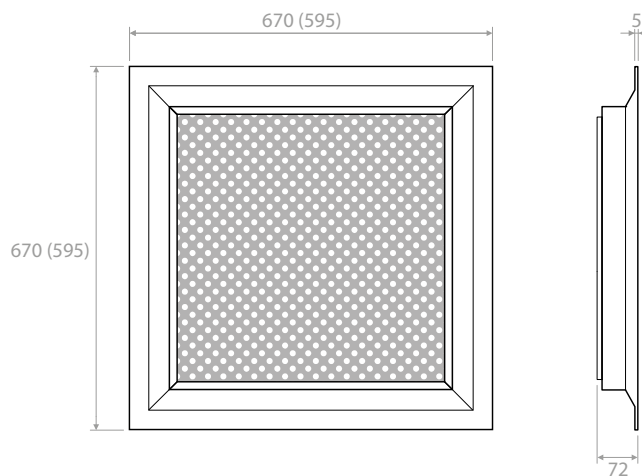


Opis Večsmerni difuzor za dovod ali odvod zraka.
Odstranljivi osrednji del.
Modularna vgradnja v strop.
Višina namestitve: 2,8 – 3,1 m.

Material Del za dovod zraka je iz aluminija, del za odvod zraka pa iz pocinkane pločevine.
Oba dela difuzorja sta prevlečena z belo barvo RAL 9010.

Pritrditev Z vijaki na spuščeni strop.

Difuzor UDM-7



Priključna komora

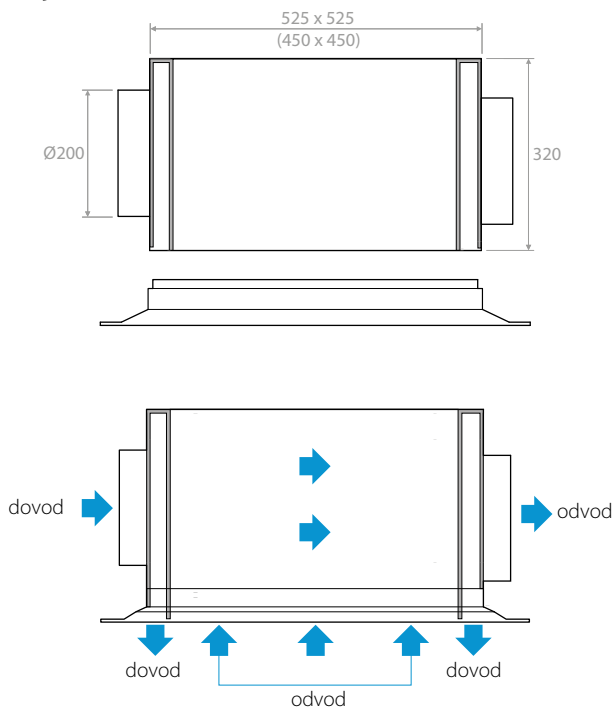


Diagram za hitro izbiro

Model	A_k [m ²]	Število smeri	Q [m ³ /h]		L_{WA} [dB(A)]		$X_{(0,25)}$ [m]		Dp_t [Pa]	
			min	max	min	max	min	max	min	max
UDM7 600x600	0,0480	4	470	1050	< 20	43	0,95	5,85	10	50
UDM7 675x675	0,0570	4	600	1320	< 20	43	1,13	6,24	10	50

Menjava filtra

