**CARATTERISTICHE:**

Diffusori di mandata e ripresa a flusso elicoidale con getti regolabili e plenum multifunzione.

COSTRUZIONE:

Diffusore in acciaio verniciato bianco RAL 9010 con deflettori in polipropilene nero RAL 9005.

Plenum in acciaio zincato a doppio flusso con isolamento anticondensa.

IMPIEGO:

A soffitto di mandata e ripresa (contemporanea).

Altezza di installazione 2,5-4,1 m.

FISSAGGIO:

Fissaggio a controsoffitto.

CHARACTERISTICS:

Supply and return swirl diffuser with adjustable throws and multifunction plenum.

CONSTRUCTION:

RAL 9010 white painted steel diffuser with deflection blades made of polypropylene RAL 9005 black. Double flow plenum made in insulated galvanized steel.

UTILIZATION:

For modular false-ceiling installation for contemporary air supply and return. Installation height 2,5-4,1 m.

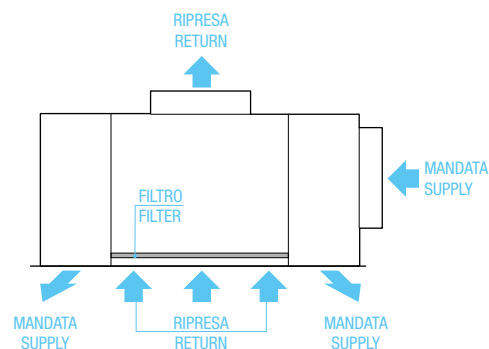
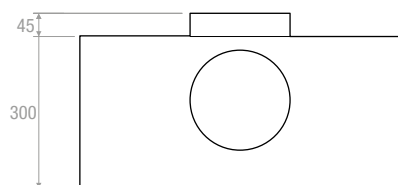
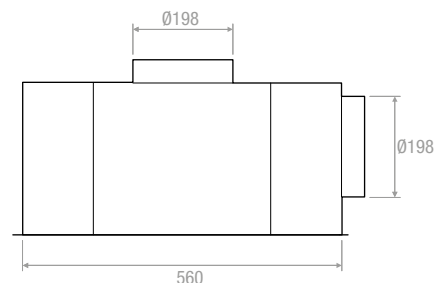
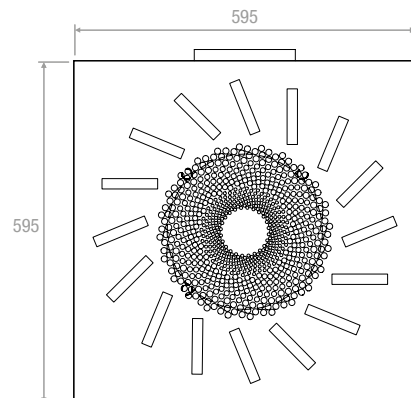
FIXING:

Fixing on false-ceiling.

PREZZI - PRICES

BxH	NMF
mm	€
595x595	

N.B.: Prezzi con filtro incluso - N.B.: Prices with filter included

DISEGNI - DRAWINGS**TABELLA DI SELEZIONE - SELECTION TABLE**

Modello - Model	A _v [m ²]	P [m ³ /h]		L _{WA} [dB(A)]		X _(0,20) [m]		Dp _t [Pa]	
		min	max	min	max	min	max	min	max
NMF	0,0189	160	375	24	33	2,2	4,3	10	50