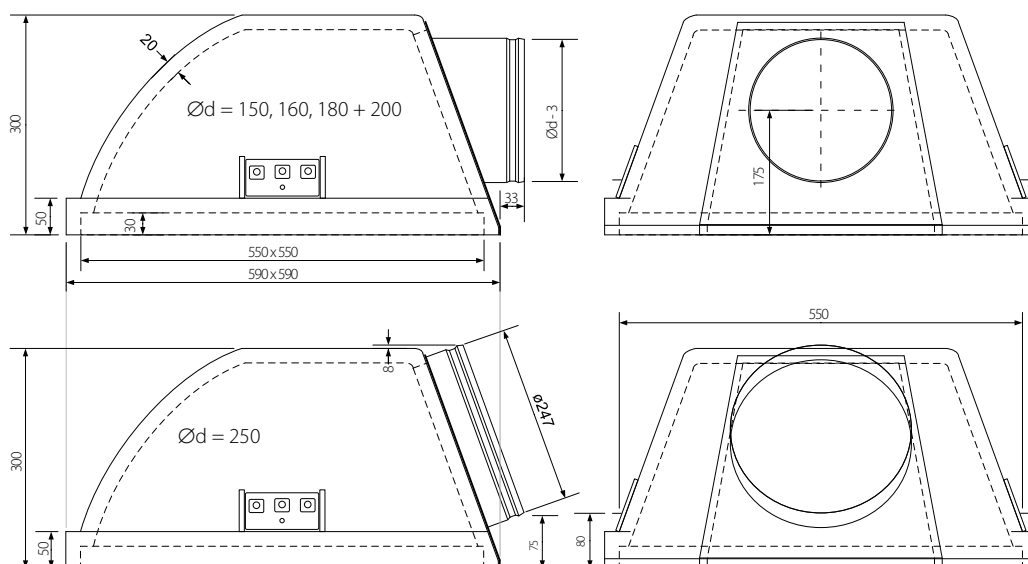




Opis Zelo lahka toplotno izolirana priključna komora.
 Premeri dovodnega priključka (Ø): 150, 160, 180, 200 in 250 mm.
 Odpornosti proti ognju (samougasljivost): Razred 1, DIN4102.
 Toplotna prevodnost: $\lambda = 0,033 \text{ W/m.K}$.
 Skupna teža: < 1.5 kg.
 Čas montaže: < 60 sekund.

Material Ohišje: ekspanziran polistiren.
 Dovodni priključek: pocinkana pločevina.

Dodatki Nastavitvena loputa iz pocinkane pločevine.



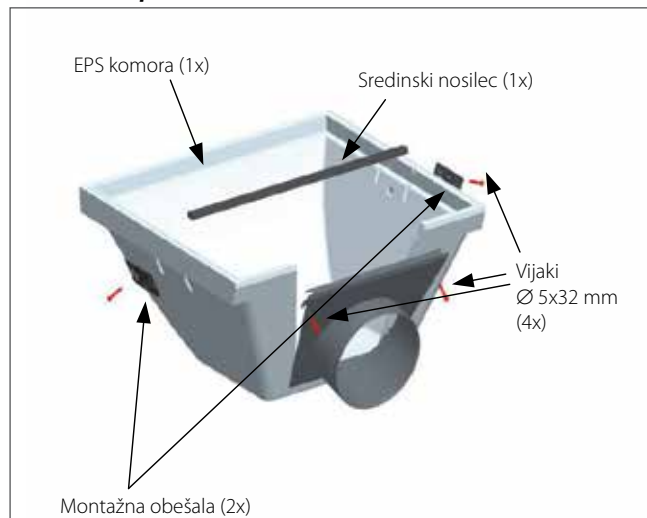
KK-EPS-Ød	KK-EPS-M-Ød	KK-EPS-48-Ød
Komora + Ø dovod + sredinski nosilec + obešala	Nastavitvena loputa, vgrajena v Ø dovoda.	1 paleta 120 x 80 x 220 cm 48 komor 48 sredinskih nosilcev in vijaki 48 obešal (2x)

Pridržana pravica za konstrukcijske spremembe.

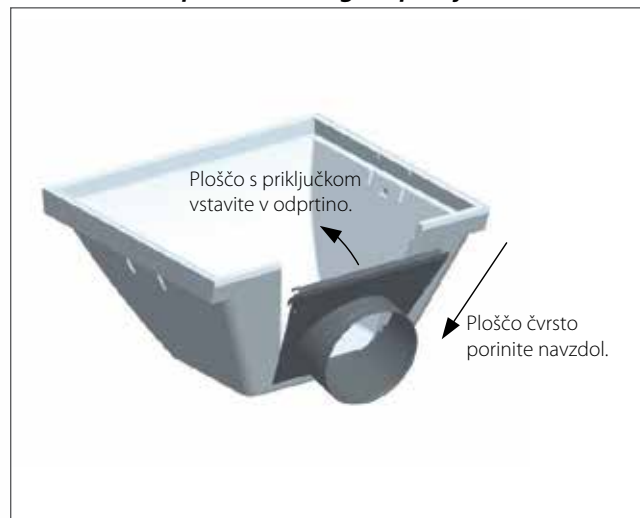
Navodilo za montažo

Protipožarna razreda: DIN-4102-B1 in EN-ISO 13501-1-E (odpornost proti ognju, odpornost proti plamenu)

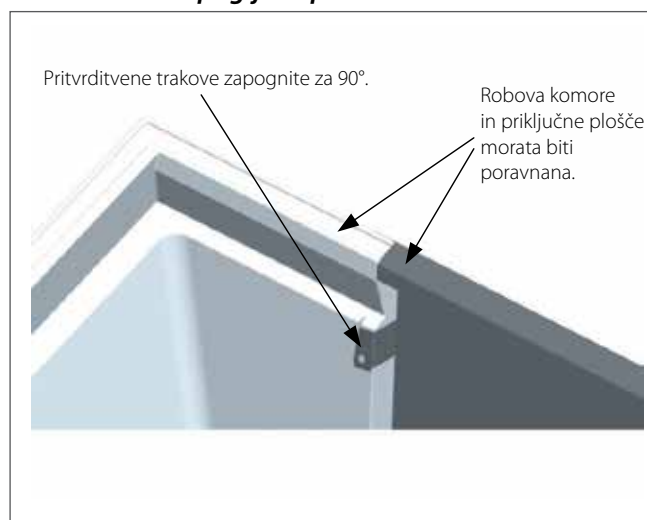
1. Vsebina paketa



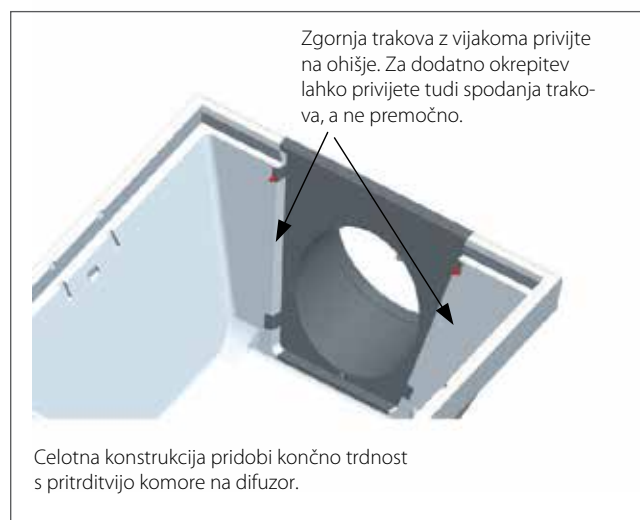
2. Namestitev plošče z okroglim priključkom



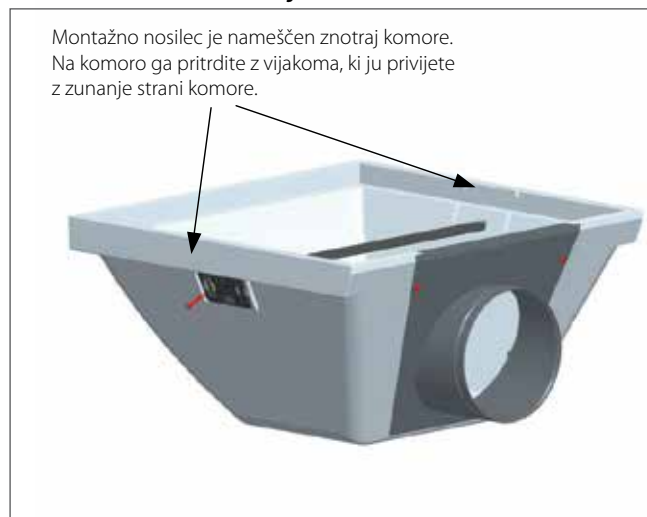
3. Namestitev upogljivih pritrditvenih trakov



4. Pritrditev trakov



5. Montažni nosilec z vijakom M6



6. Komora je pripravljena za pritrditev na difuzor

