

**CARATTERISTICHE:**

Diffusori a micro ugelli orientabili su pannello per canale circolare.

COSTRUZIONE:

Materiale: Piastra in acciaio, cornice in alluminio, ugelli in nylon bianco.
Finitura: Bianco RAL 9010.

FISSAGGIO:

Installazione mediante viti.

ACCESSORI:

Serranda di taratura in acciaio zincato con alette a movimento contrapposto.

CHARACTERISTICS:

Diffusers with adjustable micro nozzles arranged for circular duct.

CONSTRUCTION:

Material: steel plate, aluminium frame, white nylon nozzles.
Finish: White RAL 9010.




FIXING:

By using screws.

ACCESSORIES:

Calibration damper made of galvanized steel and fins with opposite movement.

PREZZI - PRICES

	Condotto di installazione Duct		
BxH	∅	Nr ugelli - Nr nozzles	GUC
mm	mm		€
200x100	200/400	3	
275x100		5	
350x100		7	
425x100		9	
500x100		11	
700x100		13	
800x100		15	
1000x100		19	
1200x100		23	
275x150		300/600	10
350x150	14		
425x150	18		
500x150	22		
700x150	26		
800x150	30		
1000x150	38		
1200x150	46		
275x200	400/1000	15	
350x200		21	
425x200		27	
500x200		33	
700x200		39	
800x200		45	
1000x200		57	
1200x200		69	

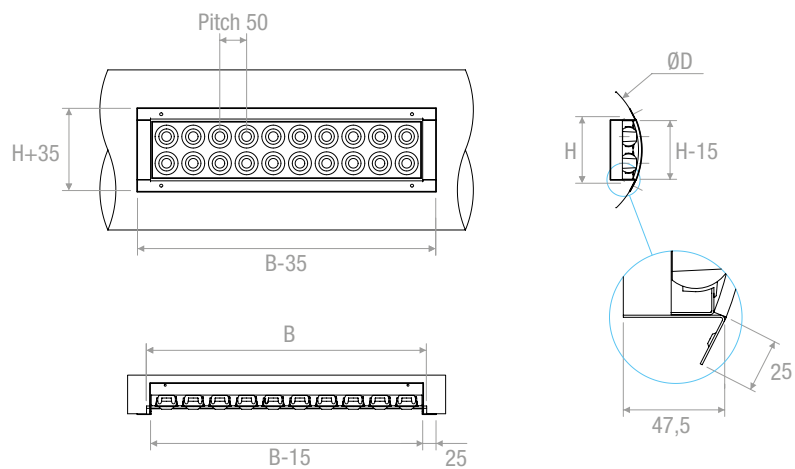
DISEGNI - DRAWINGS

TABELLA DI SELEZIONE - SELECTION TABLE

Modello - Model	air flow		dB(A)		Throw		pa	
	min	max	min	max	m	m	min	max
200x100	5	25	21	29	1,7	6,7	5	55
275x100	10	40	21	29	1,7	6,7	5	55
350x100	15	55	21	29	1,7	6,7	5	55
425x100	20	70	21	29	1,7	6,7	5	55
500x100	25	85	21	29	1,7	6,7	5	55
700x100	30	100	21	29	1,7	6,7	5	55
800x100	35	115	21	29	1,7	6,7	5	55
1000x100	45	145	21	29	1,7	6,7	5	55
1200x100	55	175	21	29	1,7	6,7	5	55
275x150	25	75	23	32	1,9	6,9	5	55
350x150	30	110	23	32	1,9	6,9	5	55
425x150	40	140	23	32	1,9	6,9	5	55
500x150	50	170	23	32	1,9	6,9	5	55
700x150	60	200	23	32	1,9	6,9	5	55
800x150	70	230	23	32	1,9	6,9	5	55
1000x150	90	290	23	32	1,9	6,9	5	55
1200x150	105	355	23	32	1,9	6,9	5	55
275x200	35	115	25	34	2,1	7,3	5	55
350x200	50	160	25	34	2,1	7,3	5	55
425x200	60	205	25	34	2,1	7,3	5	55
500x200	75	255	25	34	2,1	7,3	5	55
700x200	90	300	25	34	2,1	7,3	5	55
800x200	105	345	25	34	2,1	7,3	5	55
1000x200	130	440	25	34	2,1	7,3	5	55
1200x200	160	530	25	34	2,1	7,3	5	55

