

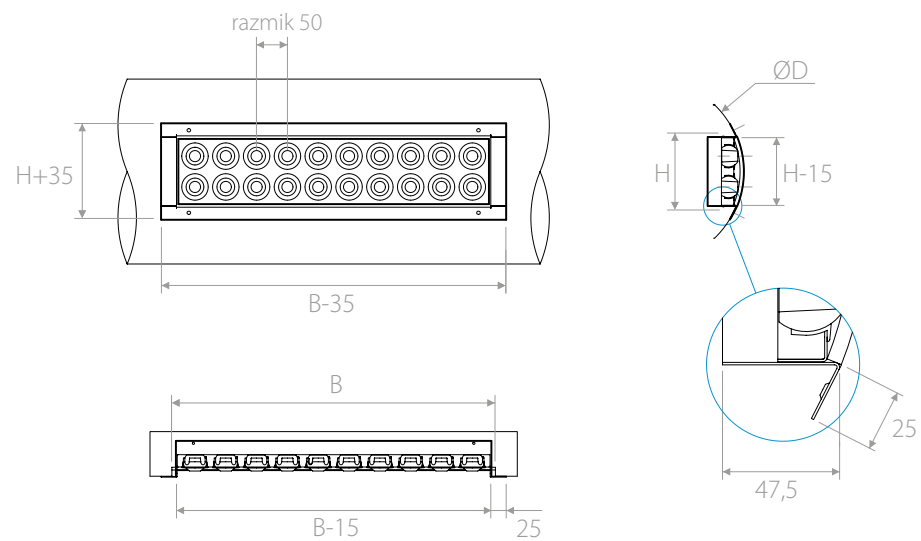
Opis Difuzorji z nastavljivimi mikro šobami, namenjeni namestitvi na okrogle prezračevalne kanale.
Vsi deli difuzorja so bele barve RAL 9010.

Material Difuzor: jeklena pločevina.
Okvir: aluminij.
Šobe: najlon.

Pritrditev Z vijaki.

Dodatki Regulacijski nastavek iz pocinkane pločevine s protismernimi lamelami.

Načrt



Izbirna tabela

Oznaka	zračni tok		dB(A)		doseg		pa	
	min	max	min	max	m	m	min	max
200x100	5	25	21	29	1,7	6,7	5	55
275x100	10	40	21	29	1,7	6,7	5	55
350x100	15	55	21	29	1,7	6,7	5	55
425x100	20	70	21	29	1,7	6,7	5	55
500x100	25	85	21	29	1,7	6,7	5	55
700x100	30	100	21	29	1,7	6,7	5	55
800x100	35	115	21	29	1,7	6,7	5	55
1000x100	45	145	21	29	1,7	6,7	5	55
1200x100	55	175	21	29	1,7	6,7	5	55
275x150	25	75	23	32	1,9	6,9	5	55
350x150	30	110	23	32	1,9	6,9	5	55
425x150	40	140	23	32	1,9	6,9	5	55
500x150	50	170	23	32	1,9	6,9	5	55
700x150	60	200	23	32	1,9	6,9	5	55
800x150	70	230	23	32	1,9	6,9	5	55
1000x150	90	290	23	32	1,9	6,9	5	55
1200x150	105	355	23	32	1,9	6,9	5	55
275x200	35	115	25	34	2,1	7,3	5	55
350x200	50	160	25	34	2,1	7,3	5	55
425x200	60	205	25	34	2,1	7,3	5	55
500x200	75	255	25	34	2,1	7,3	5	55
700x200	90	300	25	34	2,1	7,3	5	55
800x200	105	345	25	34	2,1	7,3	5	55
1000x200	130	440	25	34	2,1	7,3	5	55
1200x200	160	530	25	34	2,1	7,3	5	55