

**Opis** Okrogli difuzor z vrtničnim učinkom.

**Konstrukcija** Perforirana sprednja plošča.  
Vgradnja v strop za dovod ali odvod zraka.  
Višina namestitve: 2,8 – 3,2 m.

**Material** Jeklo, pobarvano belo (RAL 9010).

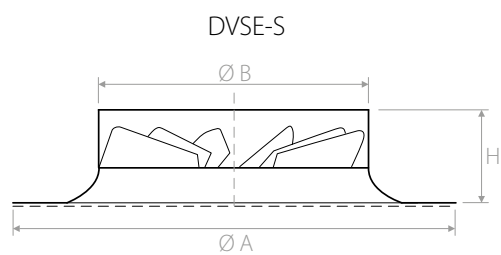
**Pritrditev** Pritrditev s skritimi vijaki v vratu difuzorja.

**Dodatki** Povezovalna komora iz pocinkane pločevine in regulatorjem pretoka.

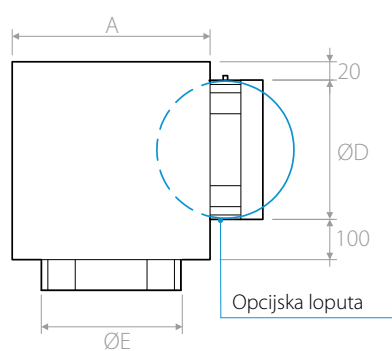
## Dimenzije

Premer [Ø mm]	DVSE-S			Povezovalna komora [mm]		
	ØA	ØB	H	AxA	ØD	ØE
100	156	98	66	200x200	96	102
125	205	123	66	200x200	96	127
160	256	158	66	250x250	156	162
200	306	198	66	300x300	156	202
250	356	248	66	350x350	196	252
315	456	313	90	400x400	246	317
400	556	398	120	500x500	311	402

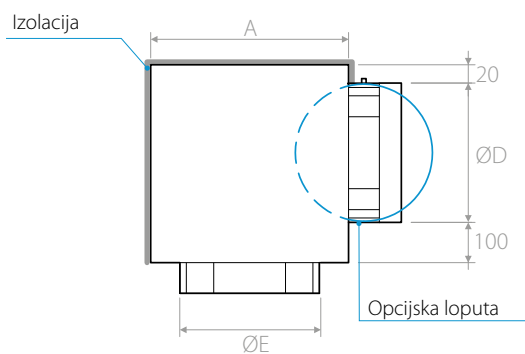
## Risbe



Standardna komora



Komora z izolacijo



## Izbirna tabela

Model	$A_k$ [m <sup>2</sup> ]	Q [m <sup>3</sup> /h]		$L_{WA}$ [dB(A)]		$X_{(0,25)}$ [m]		$Dp_t^*$ [Pa]	
		min	max	min	max	min	max	min	max
DVSE-S 100	0,00779	30	60	22	30	0,45	1,08	10	50
DVSE-S 125	0,01219	40	100	22	33	0,48	1,22	10	50
DVSE-S 160	0,01998	70	140	23	37	0,56	1,49	10	50
DVSE-S 200	0,03125	110	220	25	41	0,68	1,74	10	50
DVSE-S 250	0,04887	160	330	27	45	0,87	2,09	10	50
DVSE-S 315	0,07765	250	500	30	51	1,20	2,63	10	50
DVSE-S 400	0,12532	470	950	34	59	1,73	3,49	10	50