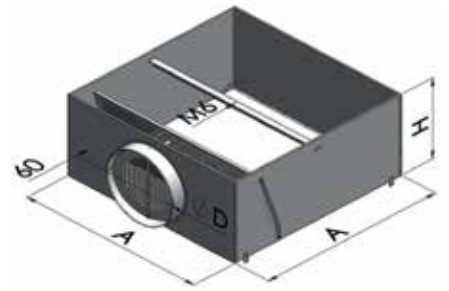
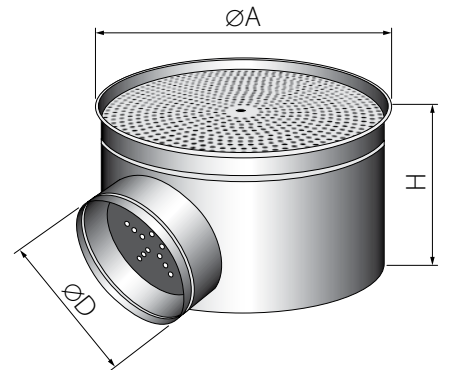




KK-H-PP-M



KO-H-PP-M



- Characteristics** Swirl diffuser.
- Material** Steel.
- Finish** Powder coated white RAL 9010.
- Fixing** Fixing by side screws or one central screw.
- Accessories** K: Connecting plenum

Size

Beschreibung	D [mm]	ØD [mm]
DVS/300	295×295	300
DVS/400	395×395	400
DVS/500	495×495	500
DVS/600	595×595	600
DVS/625	620×620	625

					In more than one row and B < 4 m distance between rows			In one row or more rows B ≥ 4 m
Height [m]	Air volume [m³/s]		Ps Pa	LpA NC	B = 2,7 m	B = 3,2 m	B = 3,6 m	
					Throw (t) m	Throw (t) m	Throw (t) m	Throw (t) m
2,7	0,050	180	3	-	0,7	0,7	0,7	0,7
	0,060	216	4	-	1,2	0,9	0,8	0,7
	0,070	252	5	-	1,4	1,2	1,1	0,9
	0,080	288	7	-	1,5	1,3	1,2	1,0
	0,090	324	8	-	1,7	1,4	1,3	1,2
	0,100	360	10	-	1,8	1,5	1,4	1,3
	0,125	450	16	-	1,9	1,7	1,5	1,4
	0,150	540	23	25	2,0	1,8	1,6	1,5
	0,175	630	30	28	2,3	2,0	1,9	1,8
	0,200	720	40	33	2,4	2,2	2,1	2,0
3,0	0,050	180	3	-	0,7	0,7	0,7	0,7
	0,160	216	4	-	0,7	0,7	0,7	0,7
	0,070	252	5	-	1,0	0,8	0,7	0,7
	0,080	288	7	-	1,3	1,1	0,9	0,8
	0,090	324	8	-	1,4	1,2	1,1	0,9
	0,100	360	10	-	1,5	1,3	1,2	1,0
	0,125	450	16	-	1,9	1,5	1,4	1,2
	0,150	540	23	25	2,0	1,7	1,5	1,3
	0,175	630	30	28	2,0	1,7	1,6	1,5
	0,200	720	40	33	2,1	1,8	1,7	1,6
3,6	0,050	180	3	-	0,7	0,7	0,7	0,7
	0,060	216	4	-	0,7	0,7	0,7	0,7
	0,070	252	5	-	0,7	0,7	0,7	0,7
	0,080	288	7	-	0,7	0,7	0,7	0,7
	0,090	324	8	-	0,8	0,7	0,7	0,7
	0,100	360	10	-	1,2	0,9	0,6	0,7
	0,125	450	16	-	1,5	1,2	1,2	1,6
	0,150	540	23	25	1,7	1,4	1,4	1,1
	0,175	630	31	29	1,8	1,6	1,4	1,3
	0,200	720	41	33	1,9	1,6	1,5	1,4

- 1) Throw data refers to diffusers mounted in a flat ceiling (without obstructions), 2.70 to 3.60 m above the floor.
- 2) Throw data is based on supply air 11°C.
- 3) The sound pressure level data and pressure drop data apply to diffusers which have no volume control or whose volume control is fully open. Sound pressure levels are based on a room.
- 4) Absorption of 10 levels less than NC 20 are indicated by (-).

Selection key

DVS - Q - 600

