

**Opis** Ploski difuzorji z radialnim zračnim tokom.  
Namestitev v strop za dovod zraka.  
Višina namestitve: 2,8 – 3,0 m.

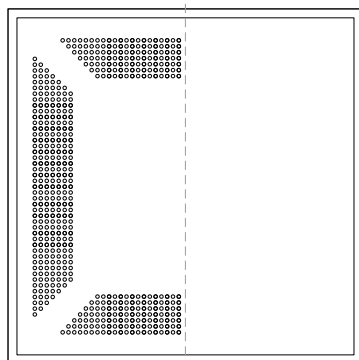
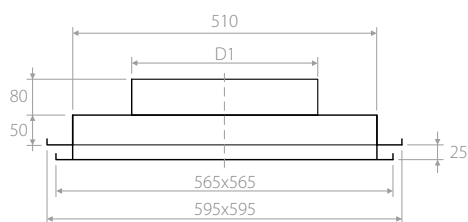
**Material** Jeklena pločevina bele barve RAL 9010.

**Pritrditev** S ploščo na modularni strop.

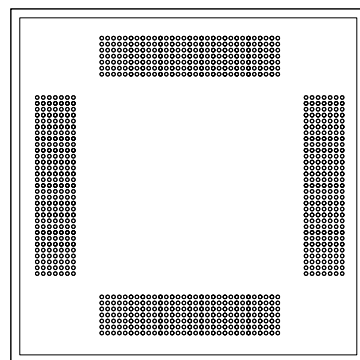
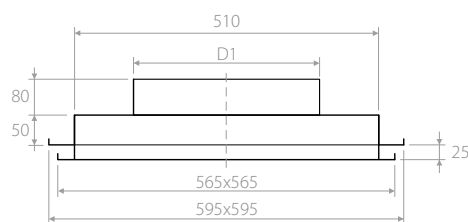
**Dodatki** Povezovalna komora iz pocinkane pločevine.

**Načrt**

**Izvedba A**

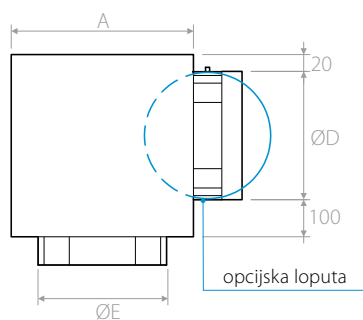


**Izvedba B**

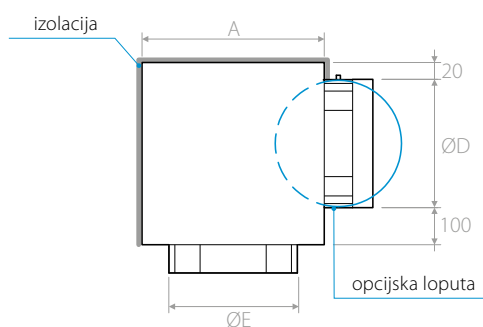


## Načrt

### PDC



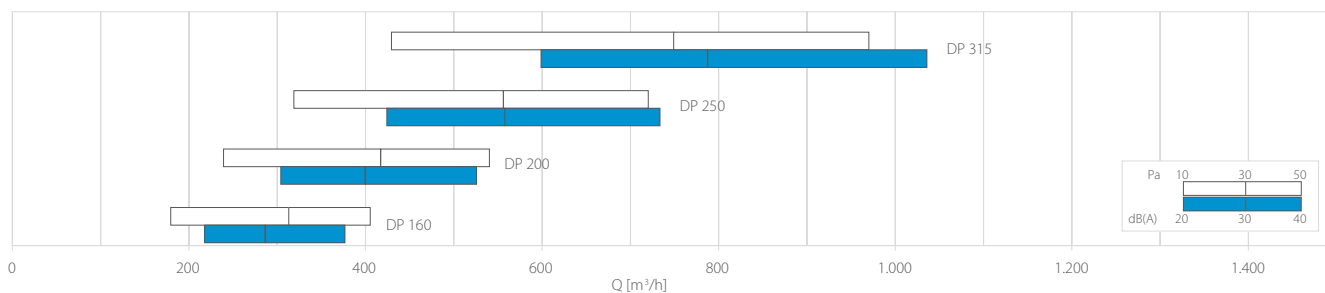
### PDCI



### Dimenzije povezovalne komore

Oznaka	AxA	ØD	ØE
PDC 160	250x250	156	162
PDC 200	300x300	196	202
PDC 250	350x350	196	252
PDC 315	400x400	246	317

### Diagram za hitro izbiro



### Izbirna tabela

Oznaka	Q [m³/h]		L <sub>WA</sub> [dB(A)]		X <sub>(0,20)</sub> [m]		Dp <sub>t</sub> [Pa]	
	min	max	min	max	min	max	min	max
DP 160	180	410	-	43	1,1	3,4	10	50
DP 200	240	540	-	41	1,6	5,1	10	50
DP 250	320	720	-	39	2,4	7,7	10	50
DP 315	430	970	-	38	3,7	11,8	10	50