

DMTN

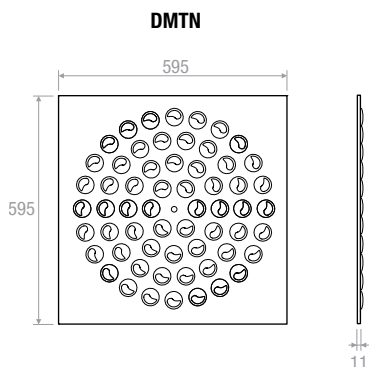


PREZZI - PRICES

STOCK

AxB	DMTN	
mm	€	PEZZI - PIECES
600x60		5

DISEGNI - DRAWINGS

**CARATTERISTICHE:**

Diffusori con ugelli regolabili su pannello.

COSTRUZIONE:

Acciaio verniciato bianco RAL 9010, microugelli in ABS bianco RAL 9010.

IMPIEGO:

A soffitto, in mandata.
Altezza di installazione:
2,6-4,1 m.

FISSAGGIO:

Fissaggio con viti laterali o a mezzo vite centrale su ponte di montaggio.

ACCESSORI:

Plenum in acciaio zincato standard o isolato, con o senza rete equalizzatrice, serranda di taratura e ponte di montaggio.

CHARACTERISTICS:

Diffusers with adjustable nozzles on panel.

CONSTRUCTION:

RAL 9010 white painted steel, nozzles are made of ABS RAL 9010 white.

UTILIZATION:

For ceiling installation and for air delivery.
Installation height: 2,6-4,1 m.

FIXING:

Fixing by using lateral screws or central screw on mounting bridge.

ACCESSORIES:

Galvanized steel plenum, standard or insulated, with or without equalizer sheet, calibration damper and mounting bridge.

PREZZI - PRICES PLENUM

	Cannotto Spigot							
AxB		PQZ1	PQZ1	PQZ2	PQZ12	Serranda Damper	Equalizzatore Equalizer	Ponte di fissaggio Fixing bridge
mm	∅ mm	€	€	€	€	€	€	€
600x60	248							

DISEGNI - DRAWINGS

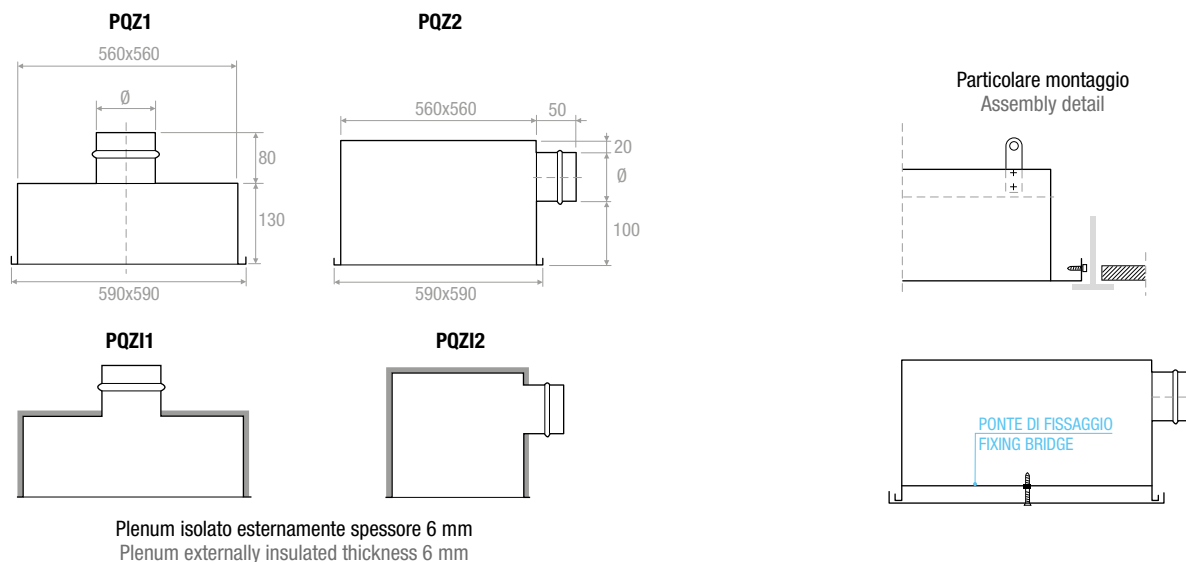


TABELLA DI SELEZIONE - SELECTION TABLE

Modello - Model	A_v [m ²]	Q [m ³ /h]		L_{wa} [dB(A)]		$X_{(0,20)}$ [m]		Dp_t [Pa]	
		min	max	min	max	min	max	min	max
DMTN 600x60	0,0155	170	390	20	36	1,7	4,8	10	50