

**CARATTERISTICHE:**

Diffusori lineari a feritoie con deflettore a goccia e isolamento termico anticondensa.

COSTRUZIONE:

Alluminio anodizzato estruso, deflettore nero RAL 9005.

IMPIEGO:

A soffitto, in mandata aria fredda con elevati gradienti di temperatura.
Altezza di installazione: 2,5-3,1 m.

FISSAGGIO:

- Con molle all'interno del plenum.

ACCESSORI:

Plenum di raccordo in acciaio zincato con isolamento.

CHARACTERISTICS:

Linear slot diffusers with drop profile deflector and anti-condensing thermal insulation.

CONSTRUCTION:

Anodized extruded aluminium, RAL 9005 black deflector.

UTILIZATION:

For ceiling installation and for cold air delivery with high temperature gradient.
Installation height: 2,5-3,1 m.

FIXING:

- By springs inside the plenum.

ACCESSORIES:

Galvanized steel connecting plenum with insulation.

PREZZI - PRICES

FERITOIE-SLOTS	LUNGHEZZA LENGTH	DLNTT10	DLNTT20		PDLTT	PDLTTI
N.	mm*	€	€	PEZZI - PIECES	€	€
1	800			2		
	1000			2		
	1500			2		
	2000			2		
2	800			2		
	1000			2		
	1500			2		
	2000			2		
3	800			2		
	1000			2		
	1500			2		
	2000			2		
4	800			2		
	1000			2		
	1500			2		
	2000			2		

*N.B.: le lunghezze riportate sono da intendere passaggio aria - The lengths are actual neck sizes

VERNICIATURA - PAINTING:

Colori RAL 9010: + 15% - Color RAL 9010: + 15%

Altri colori: prezzi a richiesta - Different colors: prices on request

MODELLI - MODELS:

DLNTT10: Diffusore standard - Standard diffuser (without sliding control damper and deflector)

DLNTT20: Diffusore con deflettore - Diffuser with deflector

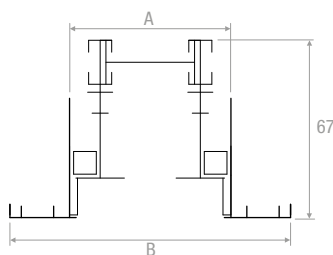
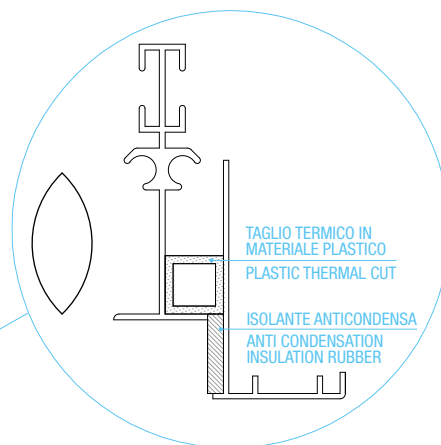
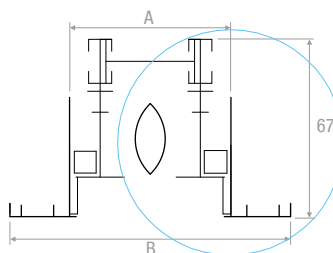
DISEGNI - DRAWINGS**DLNTT10****DLNTT20**

DIAGRAMMA SCELTA RAPIDA - QUICK SELECTION DIAGRAM

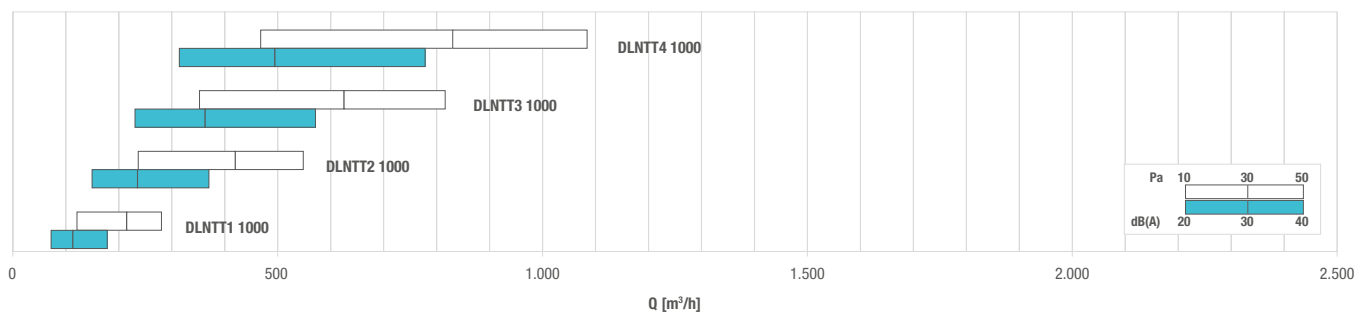


TABELLA DI SELEZIONE - SELECTION TABLE

Modello - Model	A_x [m ²]	Q [m ³ /h]		L_{wa} [dB(A)]		$X_{(0,25)}$ [m]		Dp_1^* [Pa]	
		min	max	min	max	min	max	min	max
DLNTT1 1000	0,01061	120	280	31	50	3,6	8,6	10	50
DLNTT2 1000	0,02073	240	550	30	49	5,0	11,8	10	50
DLNTT3 1000	0,03085	350	820	29	48	5,9	14,1	10	50
DLNTT4 1000	0,04097	470	1080	29	47	6,8	16,0	10	50

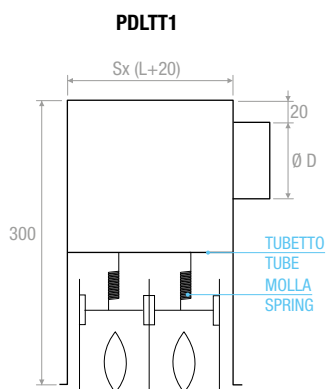
*Senza equalizzatore e serranda completamente aperta - Without equalizer and calibration damper completely open



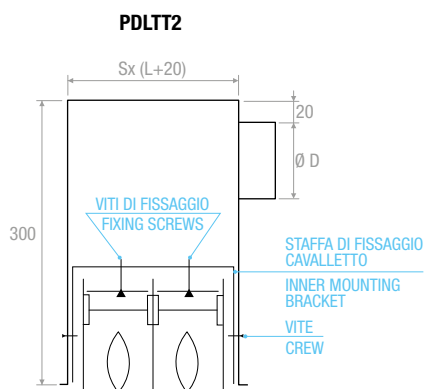
MISURE - MEASURES

N. feritoie - N. slots	Lunghezza mm Length mm	Ø collarino est. N. collarini Ø spigot - N. spitos	A mm	B mm	S mm	NR. CVL Cavalletti Mounting brackets	NR. CM Molle - Spring
1	800	98-1	63	107	67	2	2
	1000	98-1				2	2
	1500	98-2				2	2
	2000	98-3				2	3
2	800	148-1	101	145	105	2	4
	1000	148-2				2	4
	1500	148-3				2	4
	2000	148-4				2	6
3	800	198-1	139	183	143	2	4
	1000	198-2				2	4
	1500	198-3				2	6
	2000	198-4				3	6
4	800	198-1	177	221	181	2	4
	1000	198-2				2	4
	1500	198-3				2	6
	2000	198-4				3	6

DISEGNI - DRAWINGS




Fissaggio al plenum con molle CM
Fixing the plenum by springs CM



Fissaggio al plenum con staffe
CVL cavalletti
Fixing the plenum by inner
mounting brackets CVL

ACCESSORI - ACCESSORIES

		€
CVLTT 1-4 Feritoie - 1-4 Slots		
CM Molla - Spring		
CG Gancio - Hook		
CCCN Kit Continuità (2 pezzi) Kit continuity (2 pieces)		