

Opis Linearni režni difuzorji z deflektorjem v obliki leče.
Protikondenzna toplotna izolacija.
Namestitev v strop za dovod hladnega zraka z velikim temperaturnim gradientom.
Višina namestitve: 2,5 – 3,1 m.

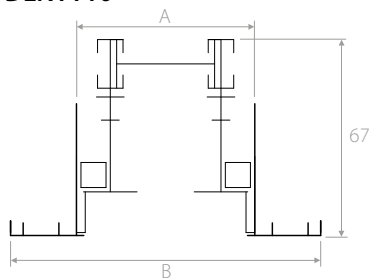
Material Difuzor: anodiziran aluminij.
Deflektor: črne barve RAL 9005.

Pritrditev Z vzmetmi znotraj povezovalne komore.

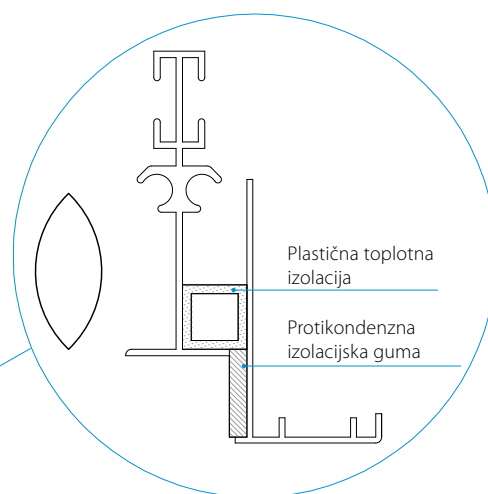
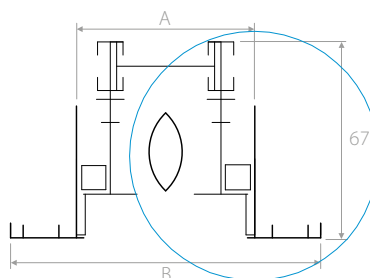
Dodatki Povezovalna komora iz pocinkane pločevine z izolacijo

Načrti

DLNTT10



DLNTT20

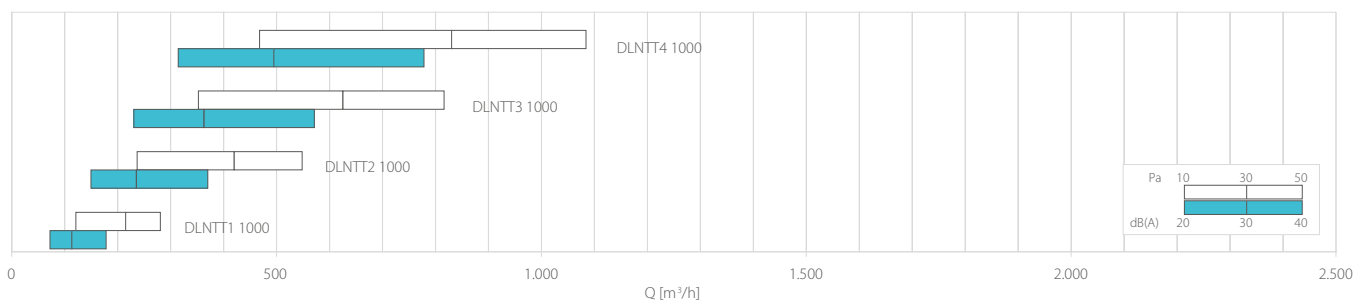


Izvedbe:

DLN10: Standardni difuzor (brez drsne regulacijske lopute in deflektorjem).
DLN20: Difuzor z deflektorjem.

Pridržana pravica za konstrukcijske spremembe.

Diagram za hitro izbiro



Izbirna tabela

Oznake	A_v [m^2]	Q [m^3/h]		L_{wa} [dB(A)]		$X_{(0,25)}$ [m]		Dp_t^* [Pa]	
		min	max	min	max	min	max	min	max
DLNTT1 1000	0,01061	120	280	31	50	3,6	8,6	10	50
DLNTT2 1000	0,02073	240	550	30	49	5,0	11,8	10	50
DLNTT3 1000	0,03085	350	820	29	48	5,9	14,1	10	50
DLNTT4 1000	0,04097	470	1080	29	47	6,8	16,0	10	50

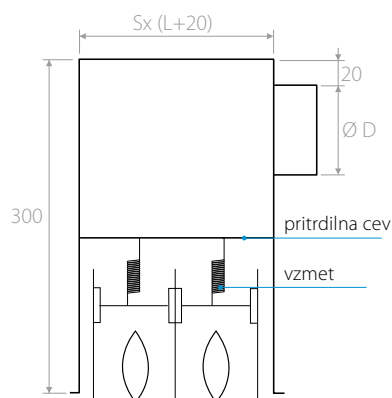
Vrednosti brez izenačevalnika in pri popolnoma odprti regulacijski loputi.



Načrti

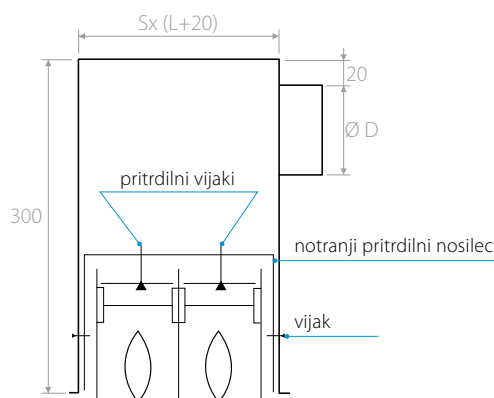
Število rež	Dolžina [mm]	Ø in število priključkov	A mm	B mm	S mm	Število pritrdilnih nosilcev	Število vzmeti
1	800	98-1	63	107	67	2	2
	1000	98-1				2	2
	1500	98-2				2	2
	2000	98-3				2	3
2	800	148-1	101	145	105	2	4
	1000	148-2				2	4
	1500	148-3				2	4
	2000	148-4				2	6
3	800	198-1	139	183	143	2	4
	1000	198-2				2	4
	1500	198-3				2	6
	2000	198-4				3	6
4	800	198-1	177	221	181	2	4
	1000	198-2				2	4
	1500	198-3				2	6
	2000	198-4				3	6

PDLTT1



Pritrditev na povezovalno komoro z vzmetmi CM.

PDLTT2



Pritrditev na povezovalno komoro z notranjim pritrdilnim nosilcem CVL.

Dodatki

CVLT za 1-4 rež	
CM vzmet	
CG kljuka	
CC povezovalni ploščici	