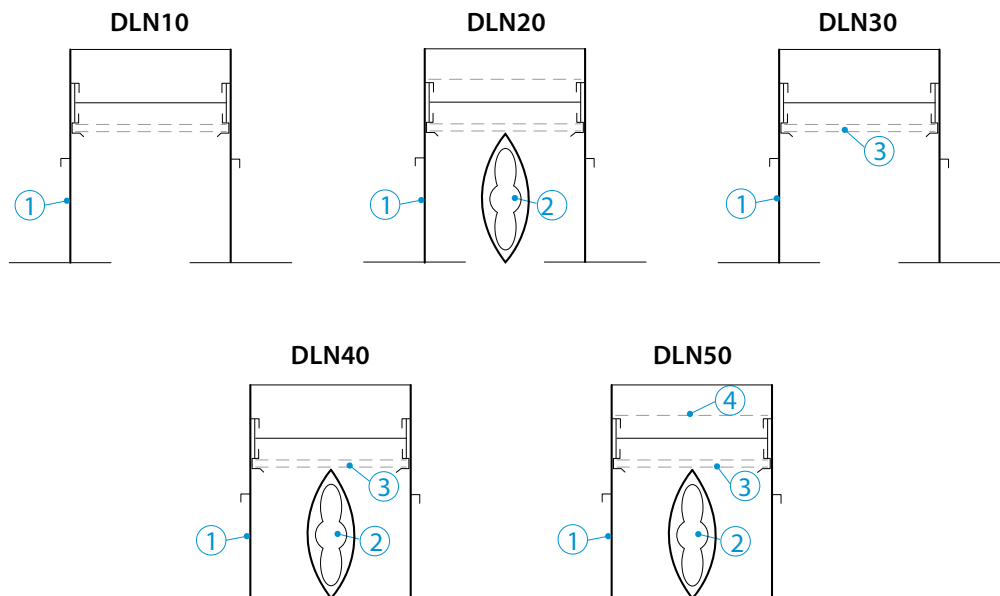


**Opis** Linearni rešni difuzorji deflektorjem v obliki leče.  
Namestitev v strop za dovod ali odvod zraka.  
Višina namestitve: 2,5 – 3,1 m.

**Material** Difuzor: anodiziran aluminij.  
Deflektor: polipropilena črne barve RAL 9005 (bela barva RAL 9003 po naročilu).

**Pritrditev** S frontalnimi vijaki ali s premično notranjo montažno spono ali z vzmetmi znotraj povezovalne komore.

**Dodatki** Povezovalna komora iz pocinkane pločevine z izolacijo



**Izvedbe:**

DLN10: Standardni difuzor (brez drsne regulacijske lopute in deflektorjem) (1).

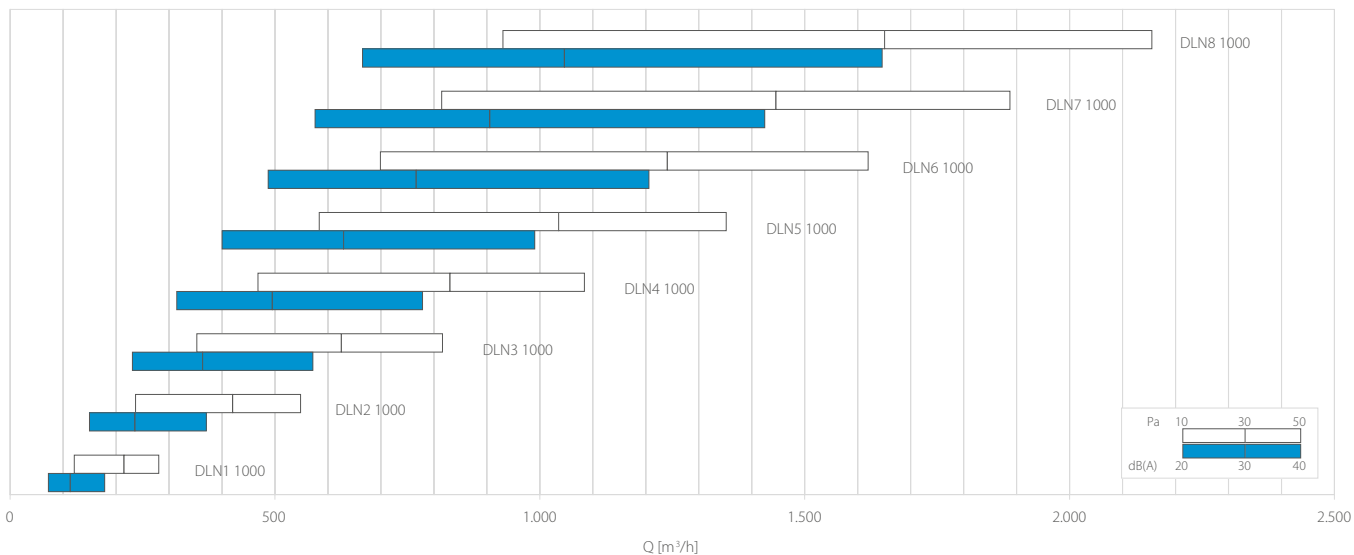
DLN20: Difuzor z deflektorjem (1) + (2).

DLN30: Difuzor z drsno regulacijsko loputo (3).

DLN40: Difuzor z drsno regulacijsko loputo in deflektorjem (1) + (2) + (3).

DLN50: Difuzor z drsno regulacijsko loputo, deflektorjem in perforiranim izenačevalnikom (1) + (2) + (3) + (5).

## Diagram za hitro izbiro



## Izbirna tabela

Oznake	$A_x$ [ $\text{m}^2$ ]	$Q$ [ $\text{m}^3/\text{h}$ ]		$L_{WA}$ [ $\text{dB(A)}$ ]		$X_{(0,25)}$ [m]		$Dp_t^*$ [Pa]	
		min	max	min	max	min	max	min	max
DLN1 1000	0,01061	120	280	31	50	3,6	8,6	10	50
DLN2 1000	0,02073	240	550	30	49	5,0	11,8	10	50
DLN3 1000	0,03085	350	820	29	48	5,9	14,1	10	50
DLN4 1000	0,04097	470	1080	29	47	6,8	16,0	10	50
DLN5 1000	0,05109	580	1350	28	47	7,5	17,7	10	50
DLN6 1000	0,06121	700	1620	28	47	8,2	19,3	10	50
DLN7 1000	0,07133	810	1890	28	46	8,7	20,7	10	50
DLN8 1000	0,08145	930	2160	27	46	9,3	22,0	10	50

Vrednosti brez izenačevalnika in pri popolnoma odprti regulacijski loputi.



### DLNR

Difuzor z zunanjo nastavitveno ročico.

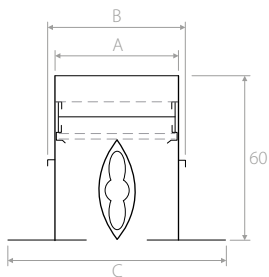
Največja dolžina te izvedbe je 1500 mm.



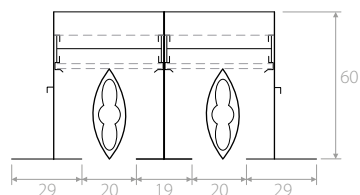
## Načrti

Število reži	Dolžina [mm]	Ø - število priključkov	A mm	B mm	C mm	S mm	Z mm	Število pritrilnih nosilcev	Število vzmeti
1	800	98-1	40	50	77	54	66	2	2
	1000	98-1						2	2
	1500	98-2						2	2
	2000	98-3						2	3
2	800	148-1	78	89	115	93	105	2	4
	1000	148-2						2	4
	1500	148-3						2	4
	2000	148-4						2	6
3	800	198-1	117	128	155	132	144	2	4
	1000	198-2						2	4
	1500	198-3						2	6
	2000	198-4						3	6
4	800	198-1	155	165	191	169	181	2	4
	1000	198-2						2	4
	1500	198-3						2	6
	2000	198-4						3	6
5	800	248-1	192	202	229	206	218	2	4
	1000	248-1						2	4
	1500	248-2						2	6
	2000	248-2						3	8
6	800	248-1	230	240	267	244	256	2	4
	1000	248-2						2	4
	1500	248-2						2	6
	2000	248-3						3	8
7	800	248-1	266	276	303	280	292	3	6
	1000	248-2						3	6
	1500	248-3						3	8
	2000	248-4						3	8
8	800	248-1	303	313	340	317	329	3	6
	1000	248-2						3	6
	1500	248-3						3	8
	2000	248-4						3	8

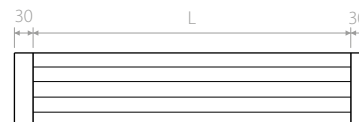
DLN50 (ena reža)



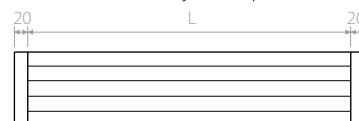
DLN250 (dve reži)



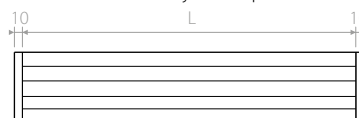
Standardno



Po naročilu zaključni čep 20 mm

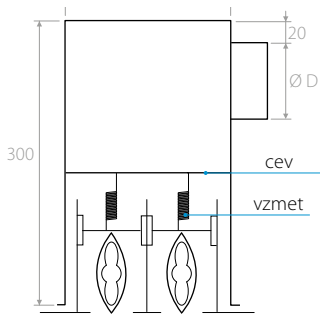


Po naročilu zaključni čep 10 mm



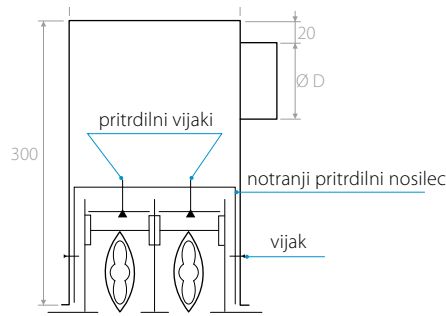
## Načrti

### PDL1



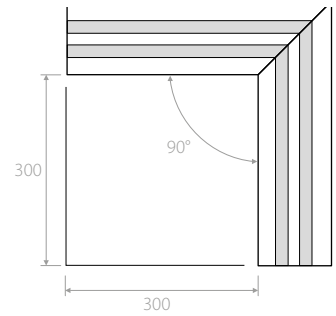
Pritrditev na povezovalno komoro z vzmetmi CM.

### PDL2

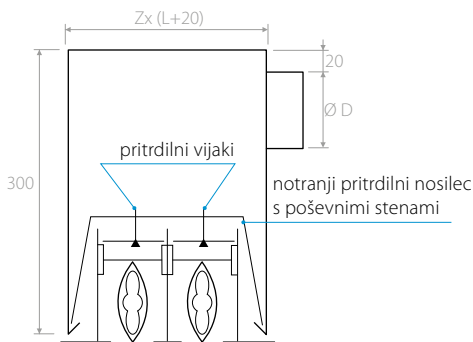


Pritrditev na povezovalno komoro z notranjim pritrdilnim nosilcem CVL.

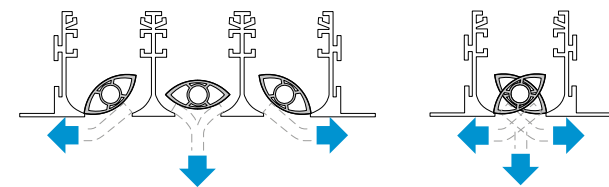
### DLN90



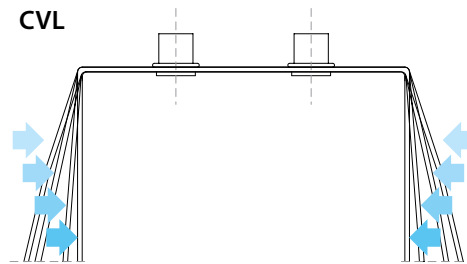
### PDL3



Pritrditev na povezovalno komoro z notranjim pritrdilnim nosilcem s poševnimi stenami.

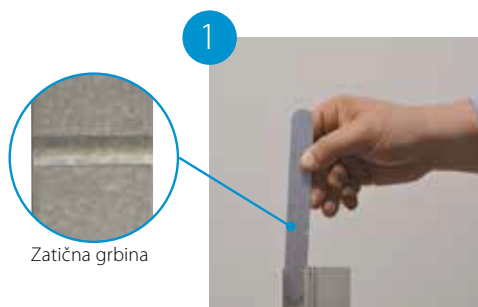


### CVL

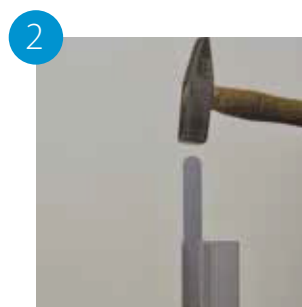


S pritiskom prsta spremenite konfiguracijo CVL v PDL 3 v PDL 2

## Povezovanje več difuzorjev



Povezovalni nosilec vstavite v profil, kot prikazuje slika.



Povezovalni nosilec potisnite (rahlo potolčite), da se zatična grbina 10-15 mm približa robu profila.

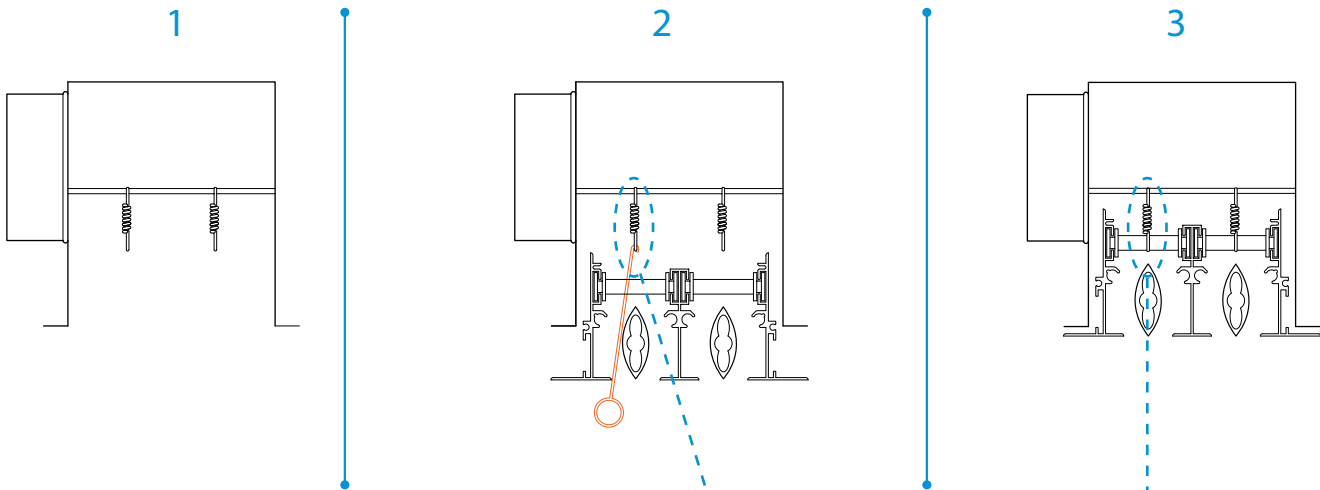


Natakните drugi difuzor in ga pritisnite ob prvega.



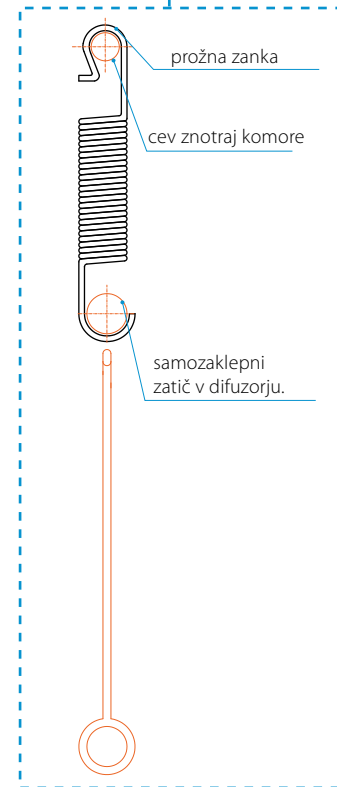
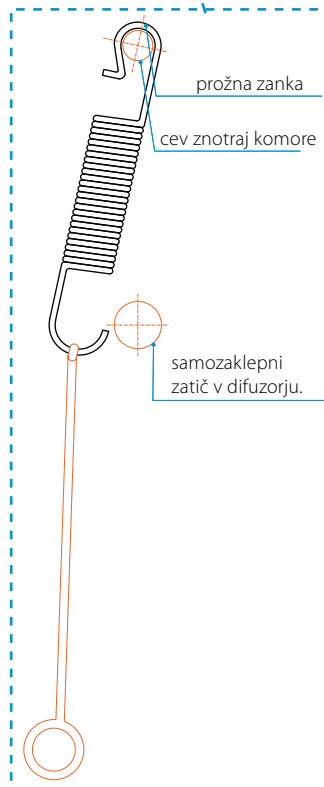
Točka spoja

## Namestitev difuzorja DLN na povezovalno komoro PDL 1



### Postopek:

1. Obestite vzmet na namestitveno cev znotraj povezovalne komore.
2. Z izvijačem razprite deflektorje, da razširite dostop do vzmeti v komori.
3. Približajte difuzor plenumu, s kavljem raztegnite vzmet in jo zatakните na samozaklepni zatič na difuzorju.
4. Namestite še drugo vzmet in preverite, ali je difuzor dobro pritrjen na komoro.



## Dodatki

CVLT za 1-4 rež	 A metal bracket with two angled legs and two screws.
CVLT za 5-8 rež	 A metal bracket with two angled legs and two screws, similar to the first one but with a different shape.
CM vzmet	 A metal spring with a hook on one end.
CG kljuka	 A long metal rod with a circular loop at one end.
CC povezovalni ploščici	 Two long, thin metal strips.