



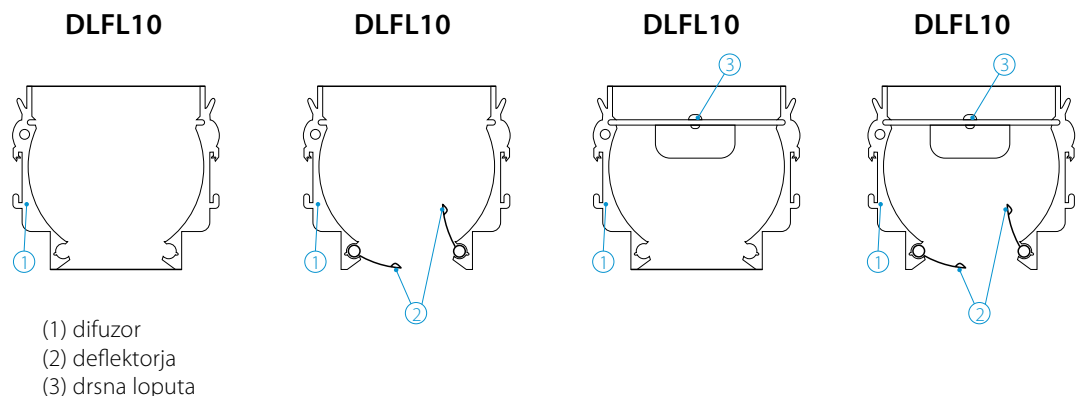
Opis Linearni enorežni difuzorji z deflektorjem brez okvirja za skrito namestitev. Namestitev na steno ali v strop za dovod ali odvod zraka. Možnost navpičnega in bočnega izpuha s učinkom Coanda.

Material Difuzor: anodiziran ekstrudiran aluminij, pobarvan črno RAL 9005.
Deflektorji: polipropilen RAL 9005.
Povezovalna komora: pocinkana pločevina (po naročilu prevlečena z izolacijo 6 mm iz polietilena).
Povezovalna priključka na komori: plastika.

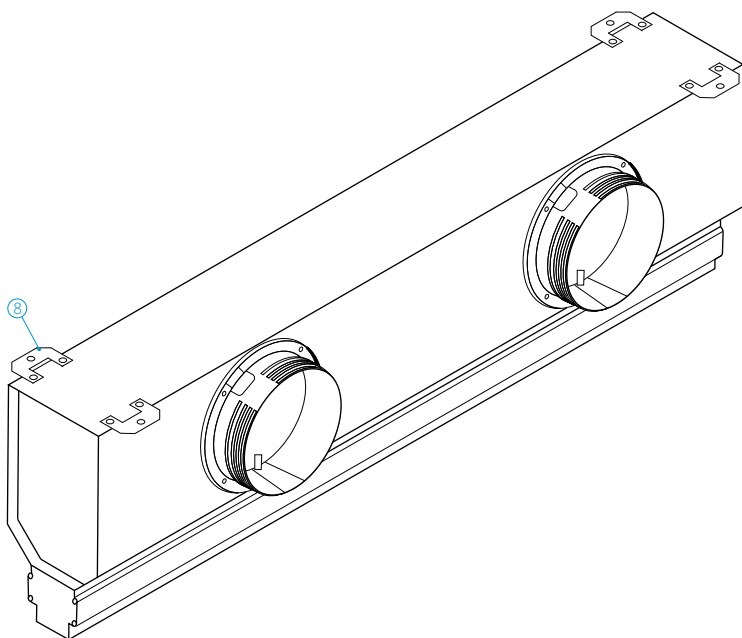
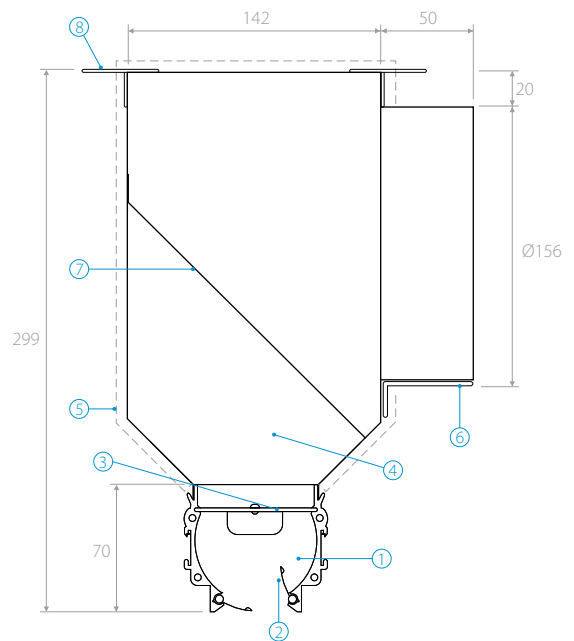
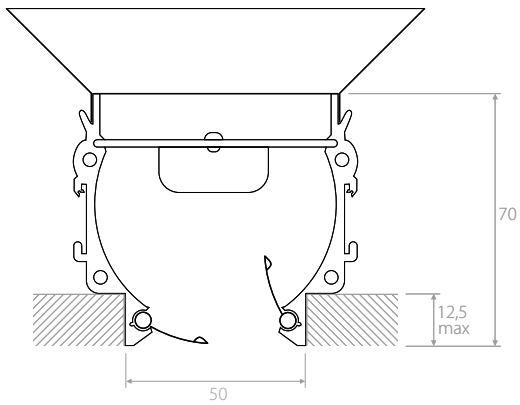
Pritrditev Pritrjevanje na steno ali v tla z nosilci, nameščenih v povezovalni komori. Difuzor ima nosilce za pritrjevanje na stene ali stropne mavčne plošče.

Dodatki Drсна loputa in izenačevalnik.

Izvedbe DLFL10: standardni difuzor (1).
DLFL20: difuzor z deflektorjema (1) + (2).
DLFL30: difuzor z drsno regulacijsko loputo (1) + (3).
DLFL40: difuzor z deflektorjema in drsno regulacijsko loputo (1) + (2) + (3).
PDLFL: neizolirana povezovalna komora.
PDLFLI: izolirana povezovalna komora.
PDLFLEQ: neizolirana povezovalna komora z izenačevalnikom.
PDLFLIEQ: izolirana povezovalna komora z izenačevalnikom.

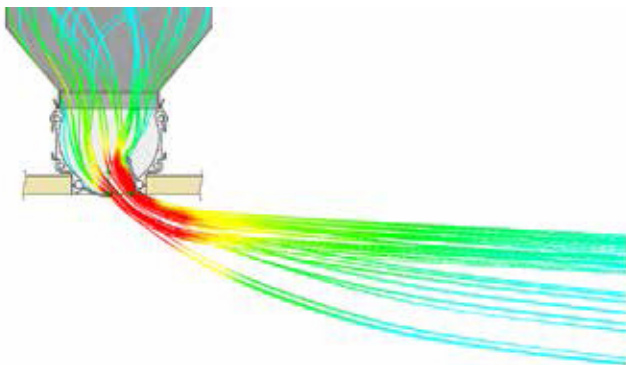


Načrti

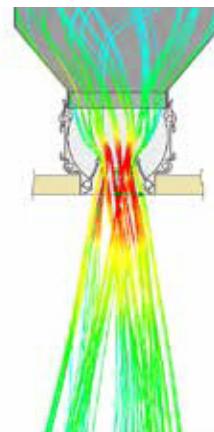


- (1) difuzor
- (2) deflektorja
- (3) drsna loputa
- (4) povezovalna komora
- (5) izolirana povezovalna komora
- (6) cevni adapter
- (7) izenačevalnik
- (8) namestitveni nosilec

Izpuh s učinkom Coanda



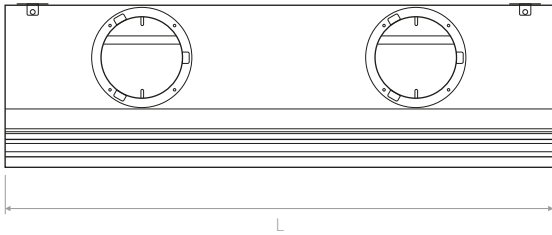
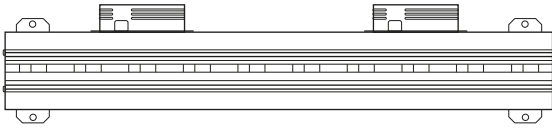
Navpični izpuh



Izbirna tabela

Oznaka	A_v [m ²]	Q [m ³ /h]		L _{WA} [dB(A)]		X _(0,25) [m]		Dp _t * [Pa]	
		min	max	min	max	min	max	min	max
DLFL 1000	0,01715	125	430	34	48	5,68	15,36	10	50

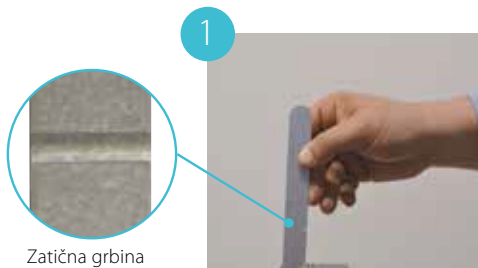
Vrednosti pri popolnoma odprti loputi.



Dimenzije povezovalnih komor

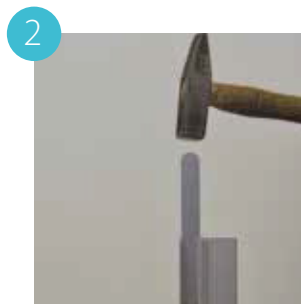
Dolžina [mm]	Ø in št. priključkov
600	156 - 1
800	156 - 2
1000	156 - 2
1200	156 - 2
1500	156 - 3
2000	156 - 4

Povezovanje več difuzorjev



Zatična grbina

Povezovalni nosilec vstavite v profil, kot prikazuje slika.



Povezovalni nosilec potisnite (rahlo potolčite), da se zatična grbina 10-15 mm približa robu profila.



Natakните drugi difuzor in ga pritisnite ob prvega.

Pripomočki

CM
povezovalni
elementi
(dva kosa)

