

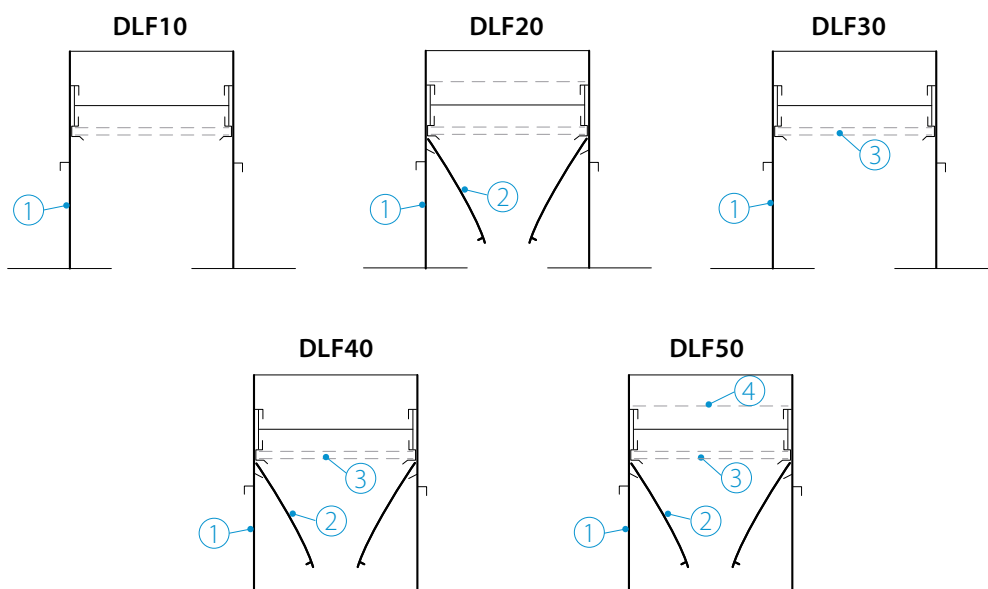
Opis Linearni rešni difuzorji s črnimi (standardno) ali belimi odbojniki (DLF/DW).
Namestitev v strop za dovod ali odvod zraka.
Višina namestitve: 2,5 – 3,1 m.

Material Anodiziran ekstrudiran aluminij

Pritrditev S frontalnimi vijaki ali s preničnim notranjim nosilcem ali s pritrdilnimi vzmetmi znotraj povezovalne komore.

Dodatki Povezovalna komora iz pocinkane pločevine z izolacijo.

Načrti



Izvedbe:

DLF10: Standardni difuzor (brez drsne regulacijske lopute in odbojnikov) (1).

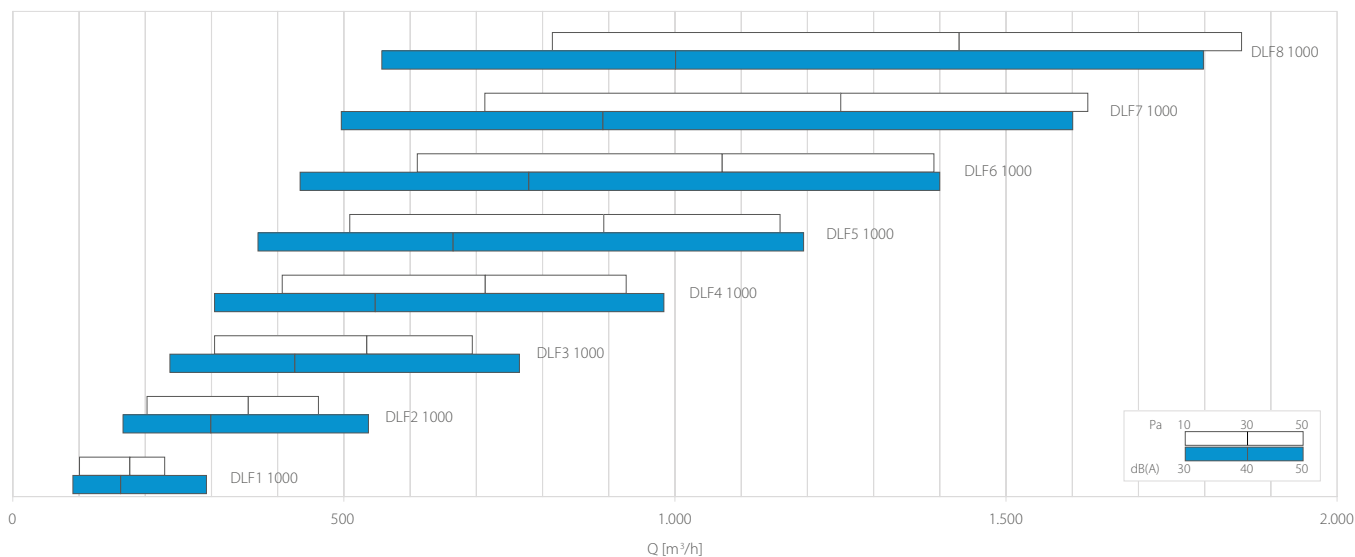
DLF20: Difuzeor z odbojniki (1) + (2).

DLF30: Difuzor z drsno regulacijsko loputo (3).

DLF40: Difuzor z drsno regulacijsko loputo in odbojniki (1) + (2) + (3).

DLF50: Difuzor z drsno regulacijsko loputo, odbojniki in perforiranim izenačevalnikom (1) + (2) + (3) + (5).

Diagram za hitro izbiro



Izbirna tabela

Oznake	A _k [m²]	Q [m³/h]		L _{WA} [dB(A)]		X _(0,25) [m]		Dp _t * [Pa]	
		min	max	min	max	min	max	min	max
DLF1 1000	0,00959	100	230	32	46	3,1	6,9	10	50
DLF2 1000	0,01930	200	460	33	47	4,1	9,2	10	50
DLF3 1000	0,02901	300	690	34	48	4,8	11,0	10	50
DLF4 1000	0,03872	410	930	35	49	5,6	12,5	10	50
DLF5 1000	0,04843	510	1160	35	49	6,1	13,8	10	50
DLF6 1000	0,05814	610	1390	36	50	6,6	14,8	10	50
DLF7 1000	0,06785	710	1620	36	50	7,0	15,8	10	50
DLF8 1000	0,07757	820	1860	37	51	7,5	16,9	10	50

Vrednosti brez izenačevalnika in pri popolnoma odprti regulacijski loputi.

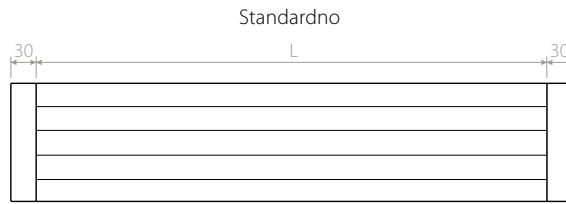
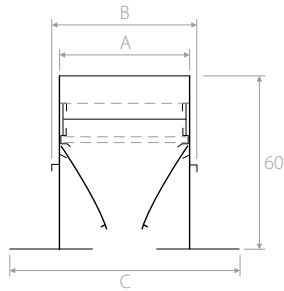


Načrti

Število reš	Dolžina [mm]	Ø priključkov - št. priključkov	A mm	B mm	C mm	S mm	Z mm	Število pritrdilnih nosilcev	Število vzmeti
1	800	98-1	40	50	77	54	66	2	2
	1000	98-1						2	2
	1500	98-2						2	2
	2000	98-3						2	3
2	800	148-1	78	89	115	93	105	2	4
	1000	148-2						2	4
	1500	148-3						2	4
	2000	148-4						2	6
3	800	198-1	117	128	155	132	144	2	4
	1000	198-2						2	4
	1500	198-3						2	6
	2000	198-4						3	6
4	800	198-1	155	165	191	169	181	2	4
	1000	198-2						2	4
	1500	198-3						2	6
	2000	198-4						3	6
5	800	248-1	192	202	229	206	218	2	4
	1000	248-1						2	4
	1500	248-2						2	6
	2000	248-2						3	8
6	800	248-1	230	240	267	244	256	2	4
	1000	248-2						2	4
	1500	248-2						2	6
	2000	248-3						3	8
7	800	248-1	266	276	303	280	292	3	6
	1000	248-2						3	6
	1500	248-3						3	8
	2000	248-4						3	8
8	800	248-1	303	313	340	317	329	3	6
	1000	248-2						3	6
	1500	248-3						3	8
	2000	248-4						3	8

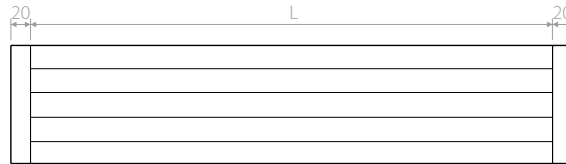
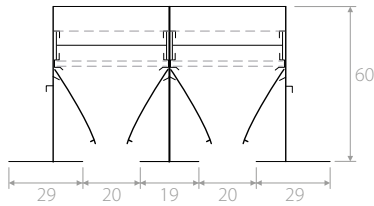
Načrti

DLF50 (ena reža)



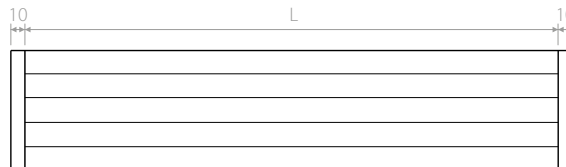
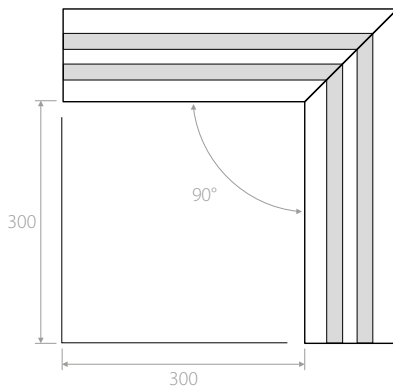
Standardno

DLF50 (dve reži)



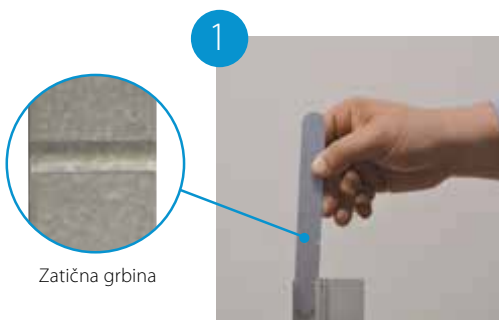
Po naročilu zaključni čep 20 mm

DLF90

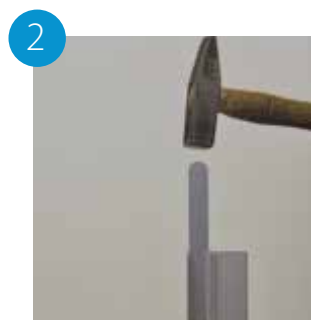


Po naročilu zaključni čep 10 mm

Povezovanje več difozorjev



1 Povezovalni nosilec vstavite v profil, kot prikazuje slika.



2 Povezovalni nosilec potisnite (rahlo potolčite), da se zatična grbina 10-15 mm približa robu profila.



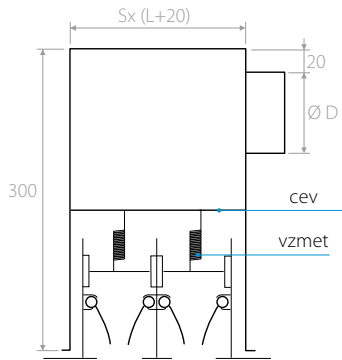
3 Natakните drugi difuzor in ga pritisnite ob prvega.



Točka spoja

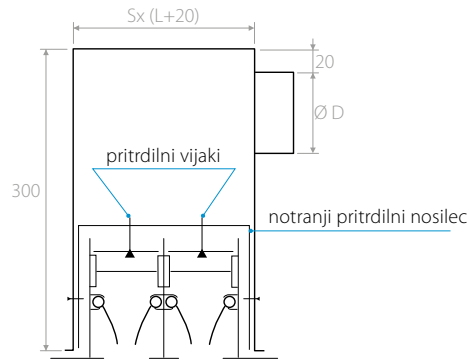
Načrti

PDL1



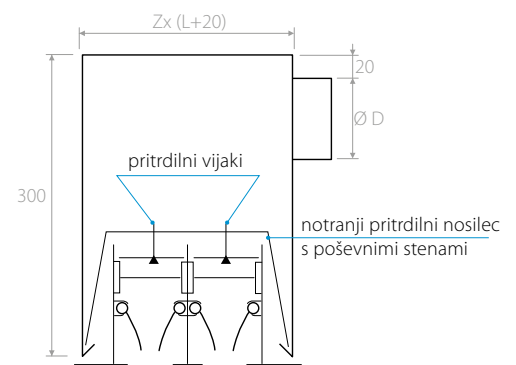
Pritrditev na povezovalno komoro z vzmetmi CM.

PDL2



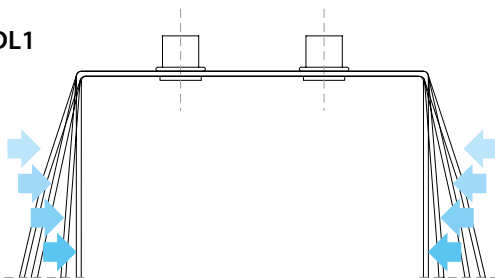
Pritrditev na povezovalno komoro z notranjim pritrdilnim nosilec CVL.

PDL3



Pritrditev na povezovalno komoro z notranjim pritrdilnim nosilec s poševnimi stenami.

PDL1

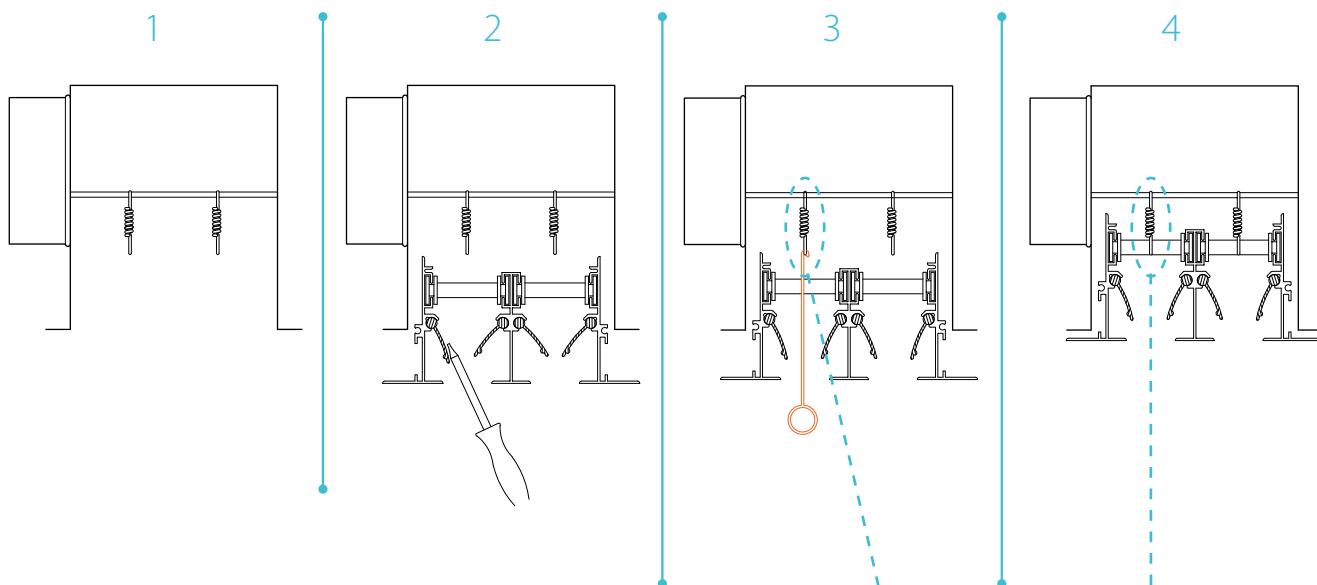


S pritiskom prsta spremenite konfiguracijo CVL v PDL 3 v PDL 2

Dodatki

CVLT za 1-4 rež	
CVLT za 5-8 rež	
CM vzmet	
CG kljuka	
CM povezovalni elementi (dva kosa)	

Namestitev difuzorja DLF na povezovalno komoro PDL 1



Izvedbe:

1. Obestite vzmet na namestitveno cev znotraj povezovalne komore.
2. Z izvijačem razprite deflektorje, da razširite dostop do vzmeti v komori.
3. Približajte difuzor plenumu, s kavljem raztegnite vzmet in jo zatakните na samozaklepni zatič na difuzorju.
4. Namestite še drugo vzmet in preverite, ali je difuzor dobro pritrjen na komoro.

