



Opis Linearni režni difuzorji z nastavljivim deflektorjem. Namestitev v strop za dovod ali odvod zraka.

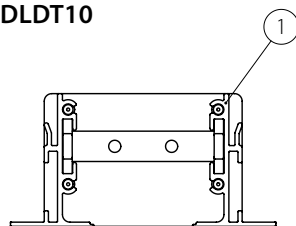
Material Anodiziran ekstrudiran aluminij

Pritrditev S prečničnim pritrdilnim nosilcem, nameščeni znotraj difuzorja.

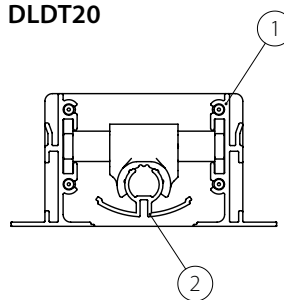
Dodatki Povezovalna komora iz pocinkane pločevine z izolacijo.

Načrti

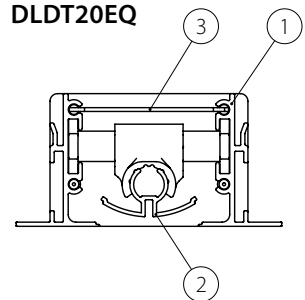
DLDT10



DLDT20



DLDT20EQ



Izvedbe:

DLDT10: Standardni difuzor brez deflektorja (1).

DLDT20: Difuzor z deflektorjem (1) + (2).

DLDT20EQ: Difuzor z deflektorjem in perforiranim izenačevalnikom.

Izbirna tabela

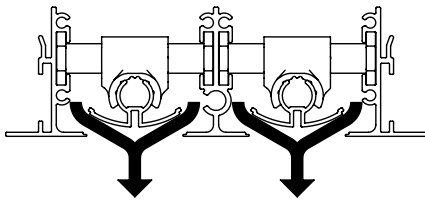
Standardna vodoravna izvedba									
Oznake	A _x [m ²]	Q [m ³ /h]		L _{WA} [dB(A)]		X _(0,25) [m]		Dp _t [Pa]	
		min	max	min	max	min	max	min	max
DLDT1 1000	0,0095	30	190	< 20	45	1	8	10	55
DLDT2 1000	0,019	50	340	< 20	46	1	8	10	40
DLDT3 1000	0,028	80	480	< 20	45	1	8	10	35
DLDT4 1000	0,037	110	610	< 20	46	1	8	10	30
DLDT5 1000	0,047	140	730	< 20	46	1	8	10	25
DLDT6 1000	0,056	160	850	< 20	46	1	8	10	25

Izvedbe za večje pretoke									
Oznake	A _x [m ²]	Q [m ³ /h]		L _{WA} [dB(A)]		X _(0,25) [m]		Dp _t [Pa]	
		min	max	min	max	min	max	min	max
DLDT1 1000	0,015	60	290	< 20	45	1	8	10	40
DLDT2 1000	0,03	110	520	< 20	46	1	8	10	35
DLDT3 1000	0,046	170	720	< 20	45	1	8	10	30
DLDT4 1000	0,061	220	920	< 20	46	1	8	10	25
DLDT5 1000	0,077	280	1110	< 20	46	1	8	10	25
DLDT6 1000	0,092	330	1290	< 20	46	1	8	10	25

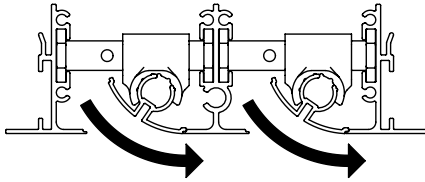
Dimenzije

Število rež	Dolžina [mm]	Ø priključkov - št. priključkov	A mm	B mm	Z mm	Število pritrdilnih nosilcev
1	800	98-1	52	70	64	2
	1000	98-1				2
	1500	98-2				2
	2000	98-3				3
2	800	148-1	96	114	106	2
	1000	148-2				2
	1500	148-3				2
	2000	148-4				3
3	800	198-1	140	158	152	2
	1000	198-2				2
	1500	198-3				2
	2000	198-4				3
4	800	198-1	184	202	196	2
	1000	198-2				2
	1500	198-3				2
	2000	198-4				3
5	800	248-1	228	246	240	2
	1000	248-1				2
	1500	248-2				2
	2000	248-2				3
6	800	248-1	271	290	284	2
	1000	248-2				2
	1500	248-2				2
	2000	248-3				3

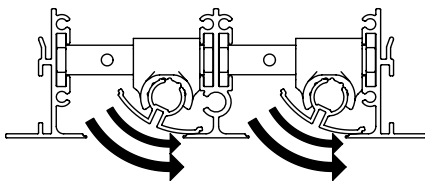
Načrti



Navpični zračni tok

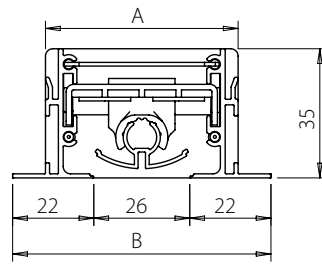


Vodoravni (standardni) zračni tok

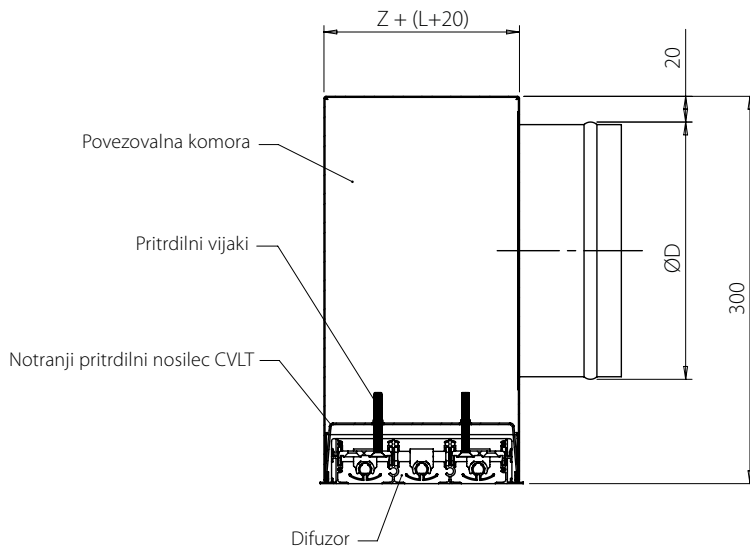
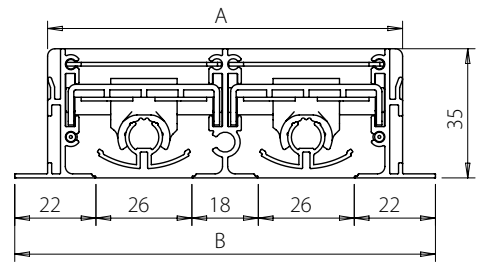


Okrepljen vodoravni zračni tok

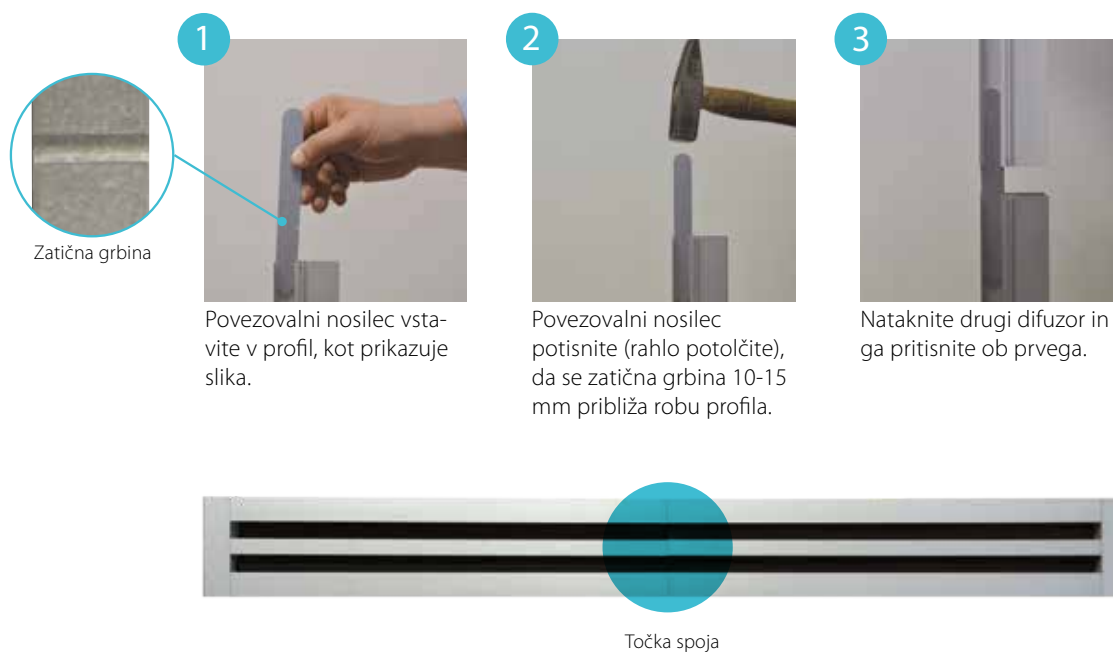
DLDT z eno režo



DLDT z dvema ali več režami



Povezovanje več difuzorjev



Dodatki

CVLT za 1-4 rež	
CVLT za 5-8 rež	
CC povezovalni komplet (2 kosa)	