

Opis Vrtinčni difuzor.

Material Jeklena pločevina prevlečena z belo barvo RAL 9010.
Šobe iz ABS – bele RAL 9010 ali črne RAL 9005.

Pritrditev S stranskimi vijaki ali s sredinskim vijakom na montažni mostiček.

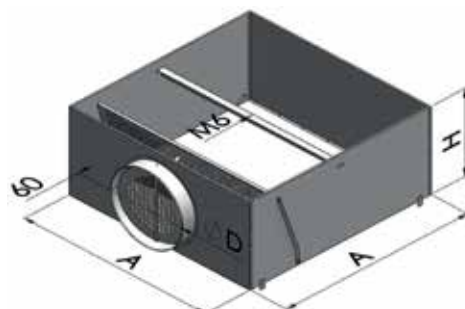
Dodatki Povezovalna komora iz galvaniziranega jekla z ali brez (standardno):

- izolacije.
- zravnalne plošče,
- kalibracijske lopute,
- montažnega mostička.

Dimenzije:

AxB
mm
310x22
400x42
500x68
600x99
625x99

KK-H-PP-M



KK-V-PP-M

