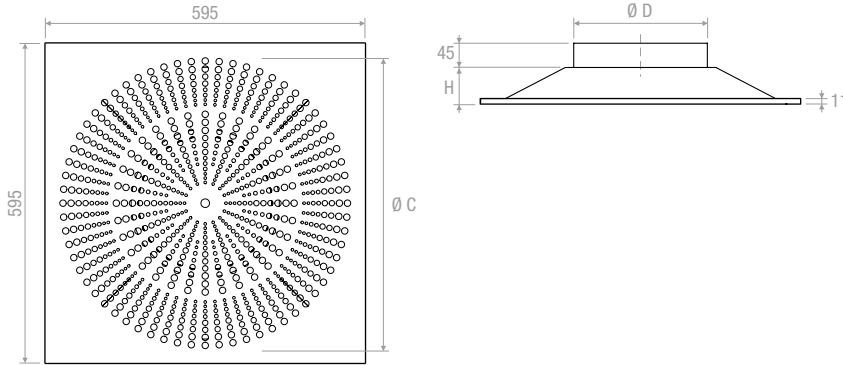


PREZZI - PRICES

Modello Model	DIC2	PQZ2	PQZI2	Serranda Damper	Equalizzatore Equalizer
	€	€	€	€	€
DIC2 125					
DIC2 160					
DIC2 200					
DIC2 250					

DISEGNI - DRAWINGS



MISURE - SIZES

Tipo - Type	C (mm)	D (mm)	H (mm)
125	314	123	45
160	384	157	55
200	462	197	68
250	540	247	68

DISEGNI - DRAWINGS

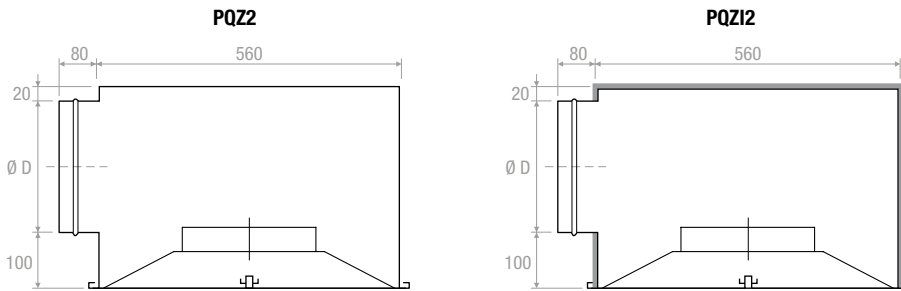


TABELLA DI SELEZIONE - SELECTION TABLE

Modello - Model	P [m³/h]		L _{WA} [dB(A)]		X _{0,20} [m]		D _p [Pa]	
	min	max	min	max	min	max	min	max
DIC2 125	55	90	25	40	0,2	0,4	20	40
DIC2 160	100	170	25	40	1,8	2,5	20	40
DIC2 200	210	270	25	40	2,1	3,3	20	40
DIC2 250	270	340	25	40	1,9	2,6	20	40

CARATTERISTICHE:

Diffusore a pannello del tipo ad impulsi con alta capacità induttiva.

COSTRUZIONE:

Acciaio verniciato bianco RAL 9010.

IMPIEGO:

A soffitto in mandata
Altezza di installazione:
2,7-4,1 m.

FISSAGGIO:

Fissaggio con viti laterali o a mezzo di vite centrale su ponte di montaggio.

ACCESSORI:

Plenum in acciaio zincato standard o isolato, con o senza rete equalizzatrice, serranda di taratura e ponte di montaggio.

CHARACTERISTICS:

Panel diffuser pulse type with high inductive capacity.

CONSTRUCTION:

RAL 9010 white painted steel.

UTILIZATION:

For ceiling installation supply operation.
Installation height: 2,7-4,1 m.

FIXING:

Fixing by using lateral screws or central screw on mounting bridge.

ACCESSORIES:

Galvanized steel plenum, standard or isolated, with or without equalizer sheet, calibration damper and mounting bridge.

