

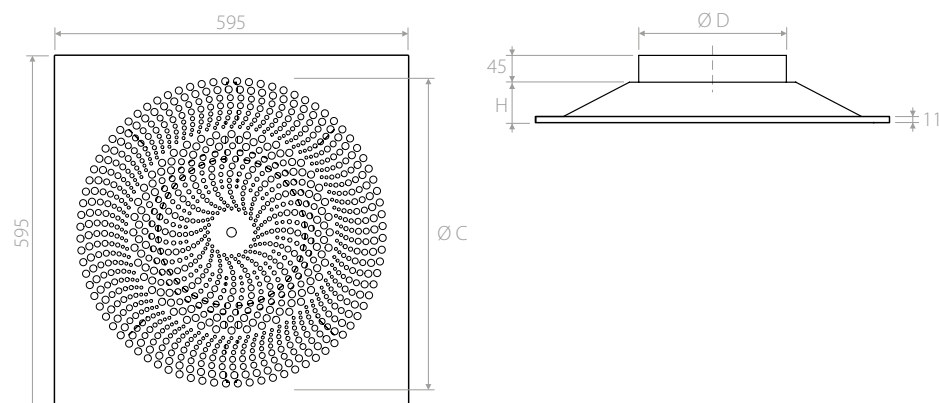
Opis Pulzni panelni difuzor z visoko induktivno zmogljivostjo.
Namestitev v strop za dovod zraka.
Višina namestitve: 2,7 – 4,1 m.

Material Jeklo, pobarvano belo RAL 9010.

Pritrditev S stranskimi vijaki ali s sredinskim vijakom na montažnem mostu.

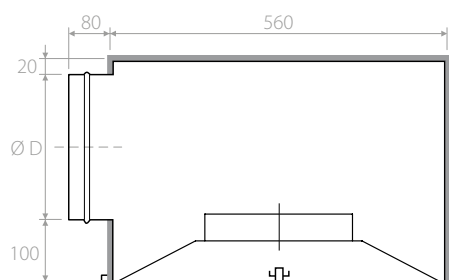
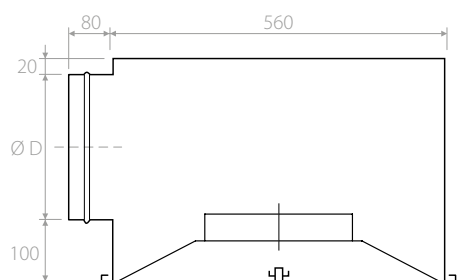
Dodatki Povezovalna komora iz pocinkane pločevine brez (standardno) ali z izolacijo (po naročilu).
Regulacijski nastavek R.
Montažni most.

Načrt



Dimenzije

Oznake	C (mm)	D (mm)	H (mm)
125	300	123	45
160	380	157	55
200	460	197	68
250	540	247	68



Izbirna tabela

Oznake	P [m ³ /h]		L _{WA} [dB(A)]		X _(0,20) [m]		Dp _t [Pa]	
	min	max	min	max	min	max	min	max
DIC1 125	60	100	25	40	0,2	0,5	20	40
DIC1 160	110	190	25	40	1,9	2,7	20	40
DIC1 200	230	300	25	40	2,3	3,6	20	40
DIC1 250	300	375	25	40	2,2	2,9	20	40