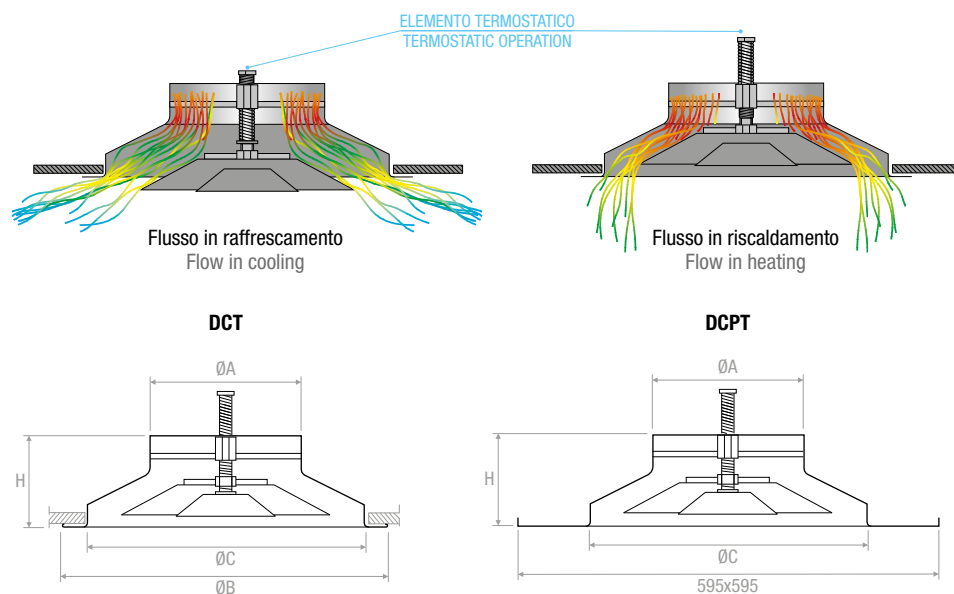


PREZZI - PRICES

mm	Portata Aria - Air flow (m ³ /h)		DCT	DCPT
	NR 25	NR 35	€	€
160	170	350		
200	300	600		
250	450	850		
315	600	1200		
355	800	1600		-

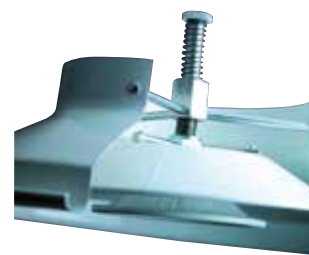
DISEGNI - DRAWINGS



MISURE - MEASURES

Ø A mm	Dimensioni - Dimensions		
	Ø B mm	Ø C mm	H mm
160	335	288	105
200	423	370	118
250	517	461	130
315	640	576	146
355	730	656	185

Molla termostatica
Thermostatic spring



CARATTERISTICHE:

Diffusore a coni regolabili con azionamento termostatico. Modalità costruttive del diffusore come il modello DC e DCP RAL 9010. Modifica della geometria dei coni con molla termostatica pretarata. Funzionamento in riscaldamento con differenza di temperatura sino a 30 °C. Funzionamento in raffreddamento con differenza di temperatura sino a 16 °C. Eseguibile versione su pannello modello DCPT.

CHARACTERISTICS:

Adjustable cone diffuser with thermostatic operation. Methods of construction of the diffuser as the model DC and DCP RAL 9010. Changing the geometry of the cones with thermostatic precalibrated spring. Heating operation with temperature difference of up to 30 °C. Cooling operation with temperature difference of up to 16 °C. Executable version on panel model DCPT.