

**CARATTERISTICHE:**

Diffusori circolari a coni regolabili.

COSTRUZIONE:

Campana in alluminio bianco RAL 9010 coni regolabili in acciaio bianco RAL 9010.

IMPIEGO:

A soffitto, in mandata e ripresa.

Altezza di installazione: 2,7-3,5 m.

FISSAGGIO:

Fissaggio a viti nascoste posizionate sul collo del diffusore.

ACCESSORI:

- Plenum di raccordo in acciaio zincato.
- Serranda di taratura a farfalla (SF) (regolazione a mezzo vite centrale attraverso la parte frontale del diffusore).
- Equalizzatore (EQ).

CHARACTERISTICS:

Circular diffusers with adjustable cones.

CONSTRUCTION:

Bell in aluminium white RAL 9010 adjustable cones in steel white RAL 9010.

UTILIZATION:

For ceiling installation and for air intake and delivery.
Installation height: 2,7-3,5 m.

FIXING:

Fixing by concealed fixing screws mounted on the diffuser neck.

ACCESSORIES:

- Galvanized steel connecting plenum.
- Butterfly damper (SF) with central screw adjustment through the centre of the diffuser.
- Equalizer (EQ).

PREZZI - PRICES

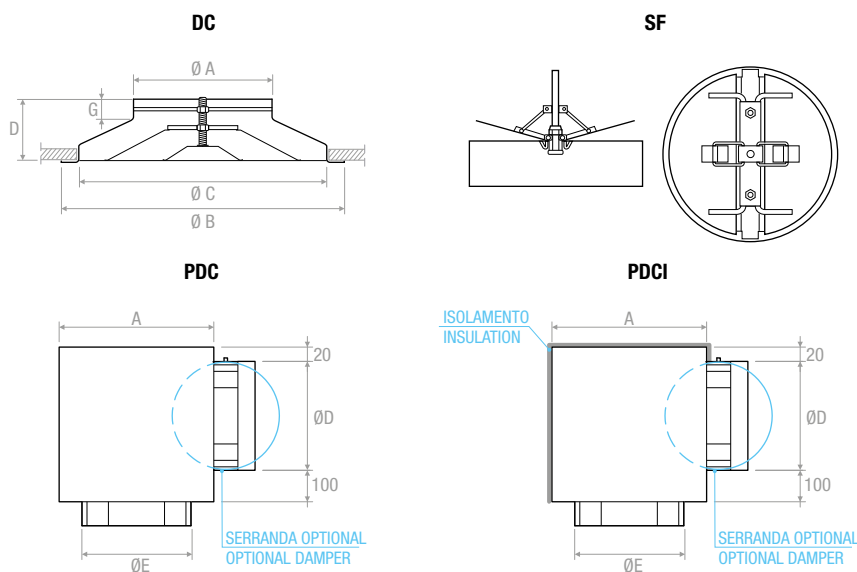
■ STOCK

							Serranda per plenum Damper for plenum	Equalizzatore per plenum Equalizer for plenum
	DC	PEZZI PIECES	SF	EQ	PDC	PDCI		
mm	€		€	€	€	€	€	€
100		240						
150		121						
160		121						
200		50						
250		31						
300		21						
315		21						
350		12						
400		12						
450		11						
500		11						
630		6						

Altre verniciature prezzi su richiesta - Other RAL colors: price on request

MISURE - MEASURES**DIFFUSORE - DIFFUSER**

Modello - Model	ØA	ØB	ØC	D	G	N. colli - N. cones
100	98	235	195	85	30	2
150	148	320	280	90	45	3
160	158	320	280	90	45	3
200	198	426	370	115	45	3
250	248	530	460	135	48	3
300	298	644	560	170	45	3
315	313	644	560	170	48	3
350	348	744	650	195	65	3
400	398	776	684	195	65	4
450	448	825	730	195	65	4
500	498	876	780	195	65	4
630	628	1045	943	185	65	5

DISEGNI - DRAWINGS

MISURE - MEASURES

PLENUM	AxB	ØD	ØE
PDC 100	200x200	96	102
PDC 150	250x250	146	152
PDC 160	250x250	156	162
PDC 200	300x300	196	202
PDC 250	350x350	196	252
PDC 300	400x400	246	302
PDC 315	400x400	246	317
PDC 350	450x450	311	352
PDC 400	500x500	311	402
PDC 450	550x550	351	453
PDC 500	600x600	396	503
PDC 630	700x700	446	633

PLENUM

MONTAGGIO E RACCORDO - MOUNTING AND CONNECTIONG

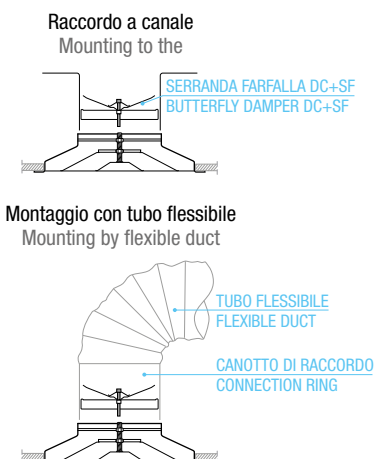


DIAGRAMMA SCELTA RAPIDA - QUICK SELECTION DIAGRAM

CONI IN POSIZIONE INTERMEDIA - CONES IN THE MIDDLE POSITION

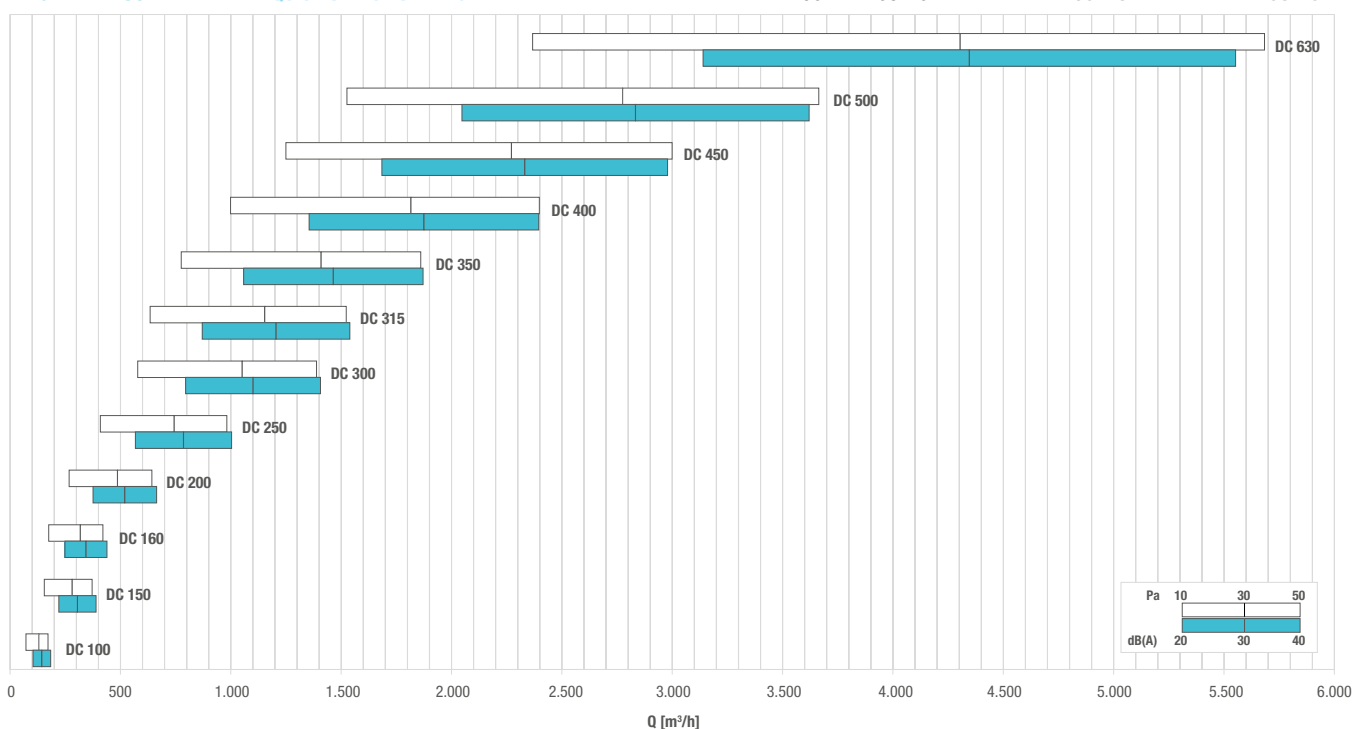


TABELLA DI SELEZIONE - SELECTION TABLE

CONI IN POSIZIONE INTERMEDIA - CONES IN THE MIDDLE POSITION

Modello - Model	A_k [m ²]	Q [m ³ /h]		L_{wa} [dB(A)]		$X_{(0,25)} - Y_{(0,25)}$ [m]		Dp_t [Pa]	
		min	max	min	max	min	max	min	max
DC 100	0,0073	70	170	-	36	0,7	1,8	10	50
DC 150	0,0161	160	370	-	38	1,3	3,2	10	50
DC 160	0,0183	180	420	-	38	1,5	3,6	10	50
DC 200	0,0284	270	640	-	38	2,0	4,9	10	50
DC 250	0,0440	410	980	-	39	2,7	6,7	10	50
DC 300	0,0630	580	1390	-	39	3,6	8,7	10	50
DC 315	0,0693	630	1520	-	39	3,8	9,3	10	50
DC 350	0,0852	780	1860	-	40	4,5	10,8	10	50
DC 400	0,1108	1000	2400	-	40	5,4	13,0	10	50
DC 450	0,1397	1250	3000	-	40	6,3	15,3	10	50
DC 500	0,1719	1530	3660	-	40	7,4	17,7	10	50
DC 630	0,2707	2370	5680	-	41	10,2	24,5	10	50