

CFCRC



CARATTERISTICHE:

Diffusori circolari a coni fissi con corpo centrale asportabile e serranda a farfalla.

COSTRUZIONE:

Alluminio verniciato bianco RAL 9016 e guarnizione di tenuta.

IMPIEGO:

A soffitto, in mandata e ripresa. Altezza di installazione: 2,6-4,1 m

FISSAGGIO:

Fissaggio a viti nascoste posizionate sul collo del diffusore o con ponte di montaggio.

ACCESSORI:

Collare di fissaggio (CF)
Pannello 595x595 (CFP).

CHARACTERISTICS:

Circular diffusers with fixed cones and removabel core and butterfly damper.

CONSTRUCTION:

White RAL 9016 painted aluminium and airtight seal.

UTILIZATION:

For ceiling installation and for air intake and delivery. Installation height: 2,6-4,1 m.

FIXING:

Fixing by concealed fixing screws mounted on the diffuser neck or with mounting bridge.

ACCESSORIES:

Fixing ring (CF)
Pannel 595x595 (CFP).

PREZZI - PRICES

■ STOCK

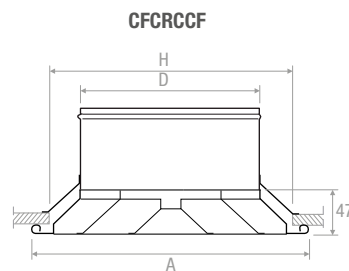
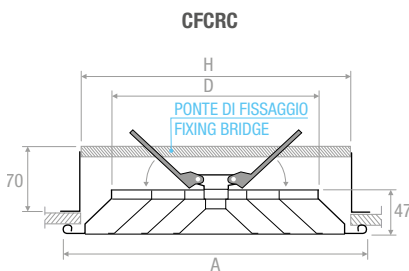
	CFCRC			CF Coll. di fiss. - Fixing ring
mm	€	PEZZI - PIECES		€
150	23,91	4		9,40
200	30,75	4		11,69
250	40,98	4		15,51
300	51,23	4		22,41
350	68,31	4		29,92

Nel prezzo è incluso il ponte di fissaggio - On the price is included the fixing bridge.

MISURE - MEASURES

Dimensioni mm - Dimensions mm	H	D	A
150	220	148	257
200	276	198	309
250	324	249	362
300	377	298	415
350	411	348	460

DISEGNI - DRAWINGS



CF
Collarino di fissaggio
Fixing ring

Ø 150
Ø 200
Ø 250



Policarbonato
Polycarbonate

CF
Collarino di fissaggio
Fixing ring

Ø 300
Ø 350



Acciaio
Steel

PREZZI - PRICES

STOCK

Portata aria m ³ /h - Airflow m ³ /h		CFP		PEZZI - PIECES
mm	Min.	Max	€	
150	100	300	59,68	10
200	150	500	59,68	10
250	200	900	59,68	10

MONTAGGIO - MOUNTING

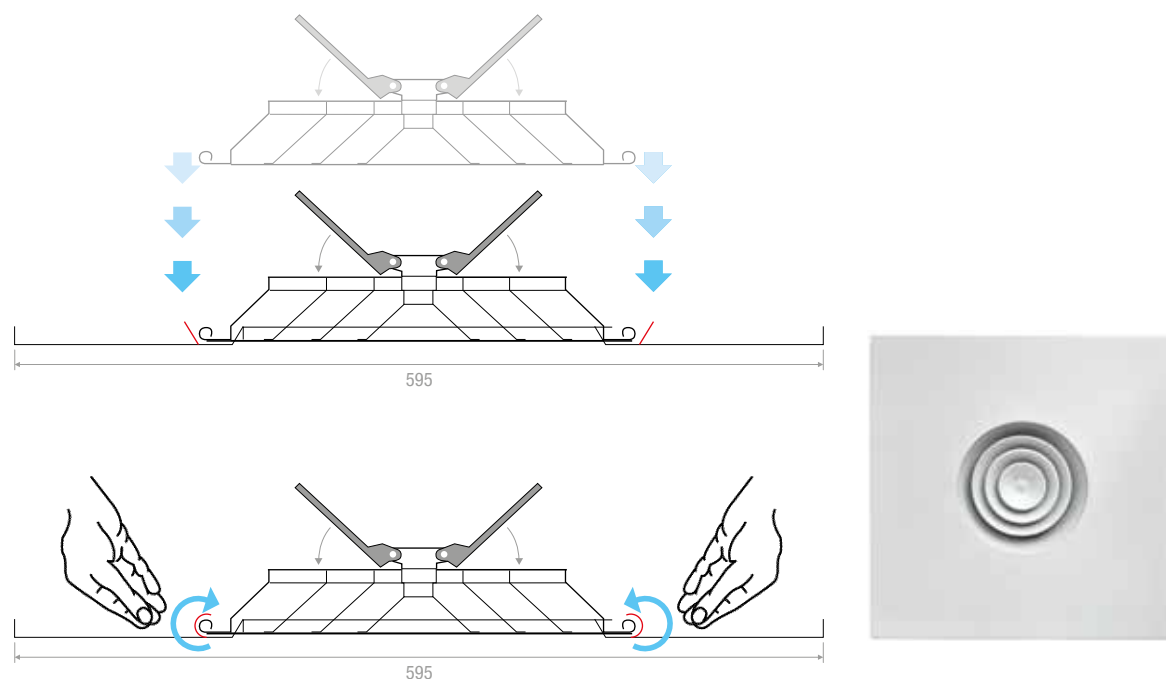


DIAGRAMMA SCELTA RAPIDA - QUICK SELECTION DIAGRAM

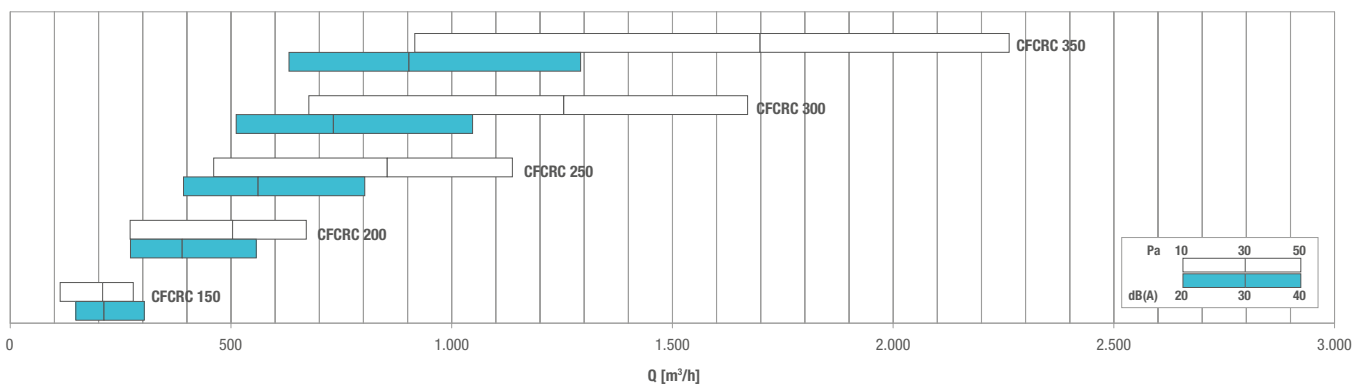


TABELLA DI SELEZIONE - SELECTION TABLE

Modello - Model	A _x [m ²]	Q [m ³ /h]		L _{WA} [dB(A)]		X _(0,25) - Y _(0,25) [m]		Dp _t [Pa]	
		min	max	min	max	min	max	min	max
CFCRC 150	0,0102	110	280	-	38	1,0	2,1	10	50
CFCRC 200	0,0227	270	670	-	45	1,5	3,2	10	50
CFCRC 250	0,0366	460	1140	24	50	1,9	4,2	10	50
CFCRC 300	0,0519	680	1670	28	53	2,2	5,1	10	50
CFCRC 350	0,0684	920	2260	31	56	2,6	6,0	10	50