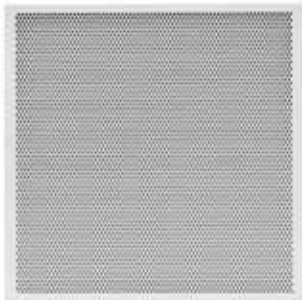


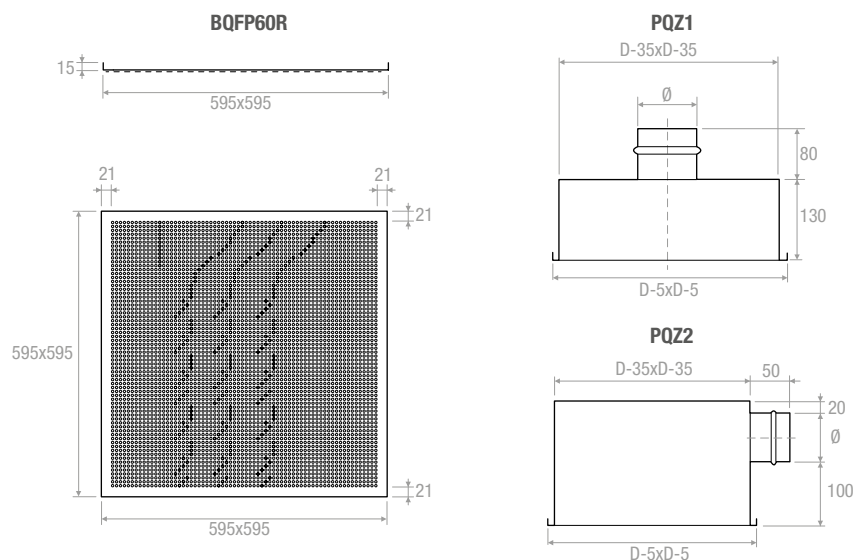
BQFP60



PREZZI - PRICES

PREZZI - PRICES		RIPRESA - RETURN	
BxH	BQFP60R	PQZ1	PQZ2
mm	€	€	€
595x595 esterno cornice - overall size			

DISEGNI - DRAWINGS



CARATTERISTICHE:

Diffusori quadri forellinati senza cornice.

COSTRUZIONE:

Lamiera forata in acciaio verniciato bianco RAL 9010.

IMPIEGO:

A soffitto, in mandata e ripresa.
Altezza di installazione: 2,5-4,0 m

FISSAGGIO:

Fissaggio con viti laterali sul plenum.

ACCESSORI:

Plenum in acciaio zincato standard o isolato.

CHARACTERISTICS:

Perforated face square diffusers
Without frame.

CONSTRUCTION:

Perforated panel diffuser
sheet steel painted white
RAL 9010.

UTILIZATION:

For ceiling installation and for
air intake and delivery.
Installation height: 2,5-4,0 m

FIXING:

Fixing by lateral screws on the
plenum.

ACCESSORIES:

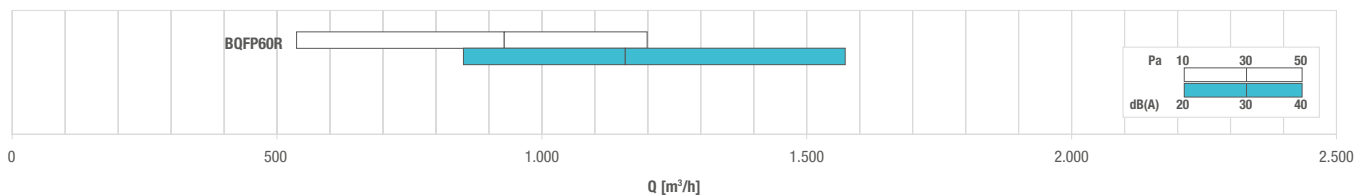
Galvanized steel plenum,
standard or insulated.

BQFP60R: Ripresa / no deflettori - Return / no deflectors

BQFP60MS: Mandata / deflettori / attacco superiore - Supply / deflectors / top spigot

BQFP60ML: Mandata / deflettori / attacco laterale - Supply / deflectors / side spigot

DIAGRAMMA SCELTA RAPIDA - QUICK SELECTION DIAGRAM



RIPRESA - RETURN

TABELLA DI SELEZIONE RIPRESA - SELECTION TABLE RETURN

Modello - Model	A _k [m²]	Q [m³/h]		L _{WA} [dB(A)]		X _(0,25) -Y _(0,25) [m]		Dp _t [Pa]	
		min	max	min	max	min	max	min	max
BQFP60R	0,1431	540	1200	< 20	31	-	-	10	50

PREZZI - PRICES

MANDATA - SUPPLY

	BQFP60M	Ø B	A	PQZ1	PQZ11
	€	mm	mm	€	€
BQFP60MS 160		158	590		
BQFP60MS 200		198	590		
BQFP60MS 250		248	590		
BQFP60MS 315		313	590		
	BQFP60M	Ø B	A	PQZ2	PQZ12
BQFP60ML 160		158	303		
BQFP60ML 200		198	378		
BQFP60ML 250		248	473		
BQFP60ML 315		313	592		

DISEGNI - DRAWINGS

Configurazioni flussi aria
Air flow configuration

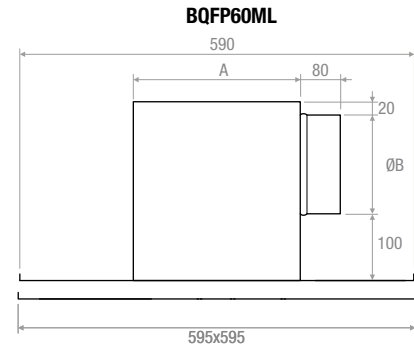
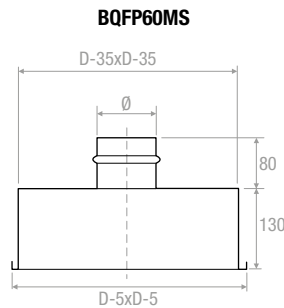
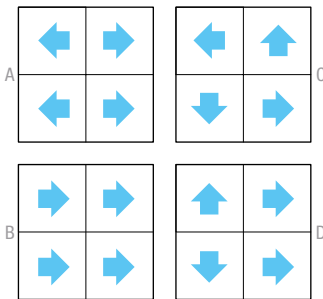


DIAGRAMMA SCELTA RAPIDA - QUICK SELECTION DIAGRAM

MANDATA - SUPPLY

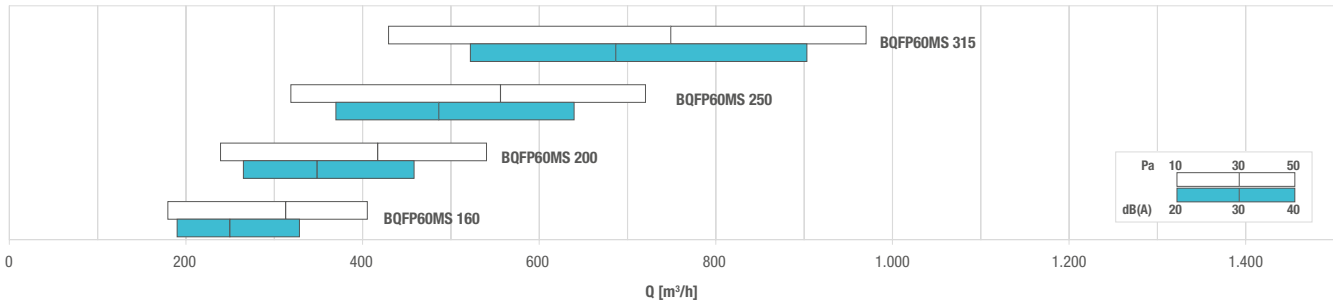
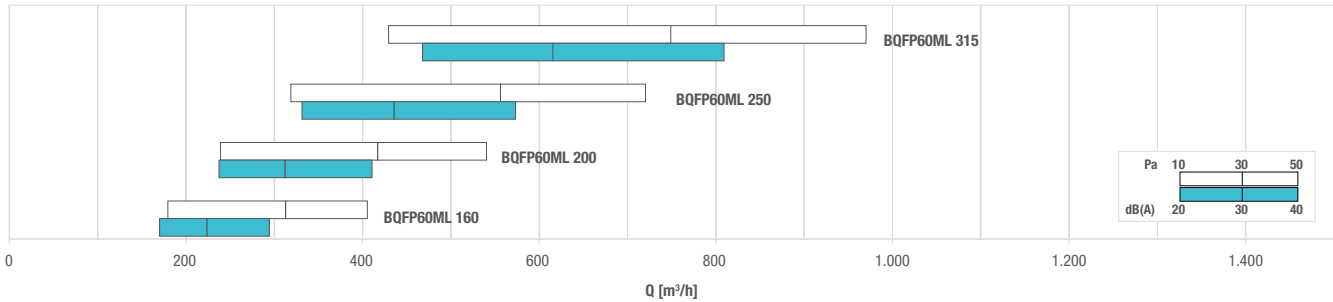


TABELLA DI SELEZIONE - SELECTION TABLE

Modello - Model	Q [m³/h]		L _{wa} [dB(A)]		X _{0,20} [m]		Dp ₁ [Pa]	
	min	max	min	max	min	max	min	max
BQFP60MS 160	180	410	-	48	1,1	3,4	10	50
BQFP60MS 200	240	540	-	46	1,6	5,1	10	50
BQFP60MS 250	320	720	-	44	2,4	7,7	10	50
BQFP60MS 315	430	970	-	43	3,7	11,8	10	50

Modello - Model	Q [m³/h]		L _{wa} [dB(A)]		X _{0,20} [m]		Dp ₁ [Pa]	
	min	max	min	max	min	max	min	max
BQFP60ML 160	180	410	-	52	1,1	3,4	10	50
BQFP60ML 200	240	540	-	50	1,6	5,1	10	50
BQFP60ML 250	320	720	-	48	2,4	7,7	10	50
BQFP60ML 315	430	970	-	47	3,7	11,8	10	50