

**Opis** Kvadratni difuzor brez okvirja s perforiranim sprednjim delom.  
Vgradnja v strop za dovod ali odvod zraka.  
Višina montaže: 2,5 - 4,0 m.

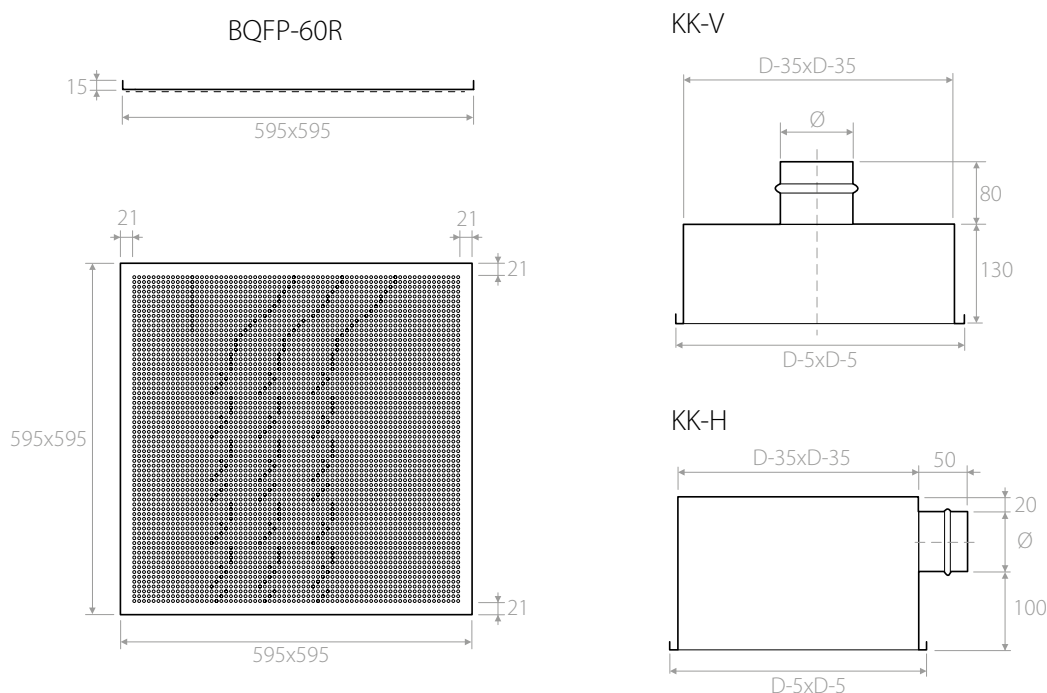
**Modeli** **BQFP-60R:** difuzor za odvod zraka brez deflektorjev.  
**BQFP-60MS:** difuzor za dovod zraka z deflektorji. Montaža na priključno komoro z vertikalnim priklopim KK-V.  
**BQFP-60ML:** difuzor a dovod zraka z deflektorji. Montaža na priključno komoro s horizontalnim priklopim KK-H.

**Material** Perforirana pločevina prevlečena z belo barvo RAL 9010.

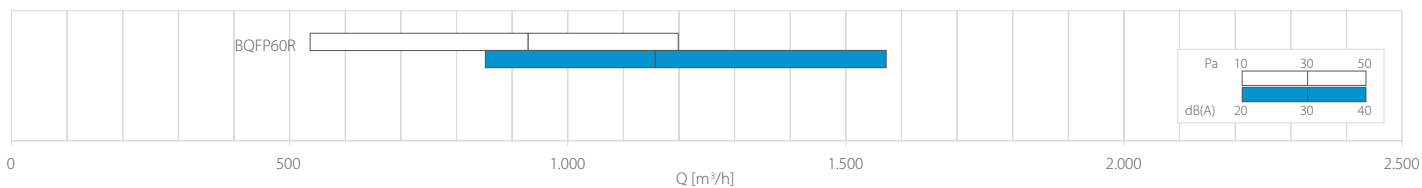
**Pritrditev** S stranskimi vijaki na priključno komoro.

**Dodatki** Povezovalna komora iz pocinkane pločevine z ali brez izolacije.

## Načrti in dimenzije: BQFP-60R (odvod zraka)



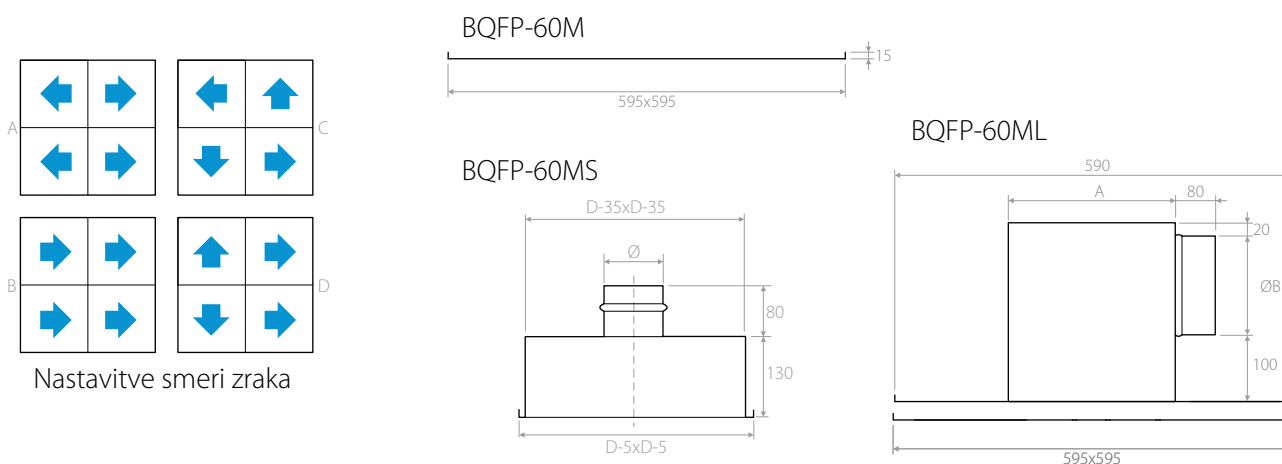
## Diagram za hitro izbiro: BQFP-60R (odvod zraka)



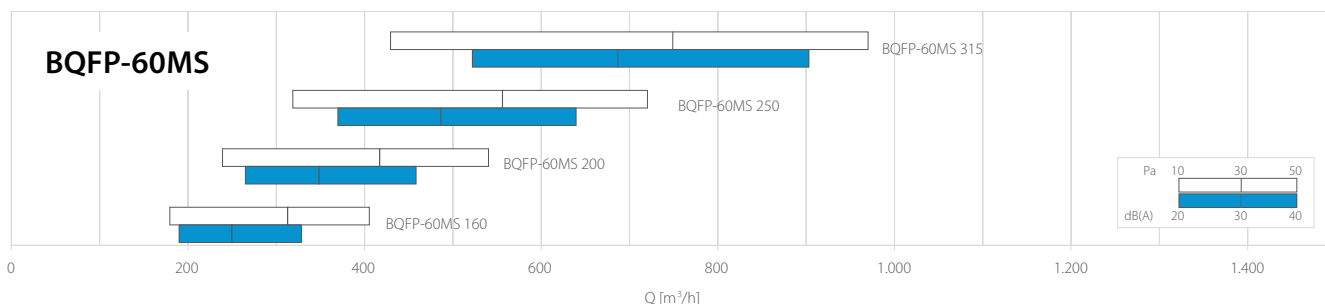
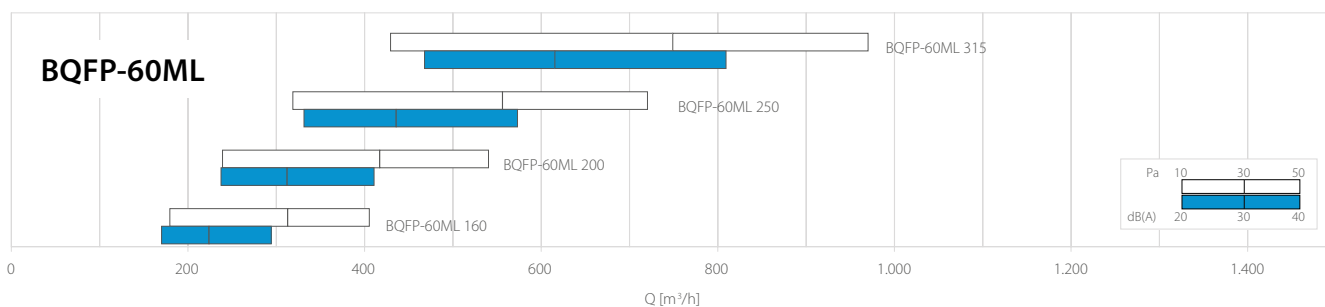
## Izbirna tabela: BQFP-60R (odvod zraka)

Model	A <sub>k</sub> [m <sup>2</sup> ]	Q [m <sup>3</sup> /h]		L <sub>wa</sub> [dB(A)]		X <sub>(0,25)-Y<sub>(0,25)</sub> [m]</sub>		Dp <sub>t</sub> [Pa]	
		min	max	min	max	min	max	min	max
BQFP-60R	0,1431	540	1200	< 20	31	-	-	10	50

## Načrti in dimenzije: BQFP-60M in BQF-60MS (dovod zraka)



## Diagrama za hitro izbiro (dovod zraka)



## Izbirni tabeli

Model	Q [m <sup>3</sup> /h]		L <sub>wa</sub> [dB(A)]		X <sub>(0,20)</sub> [m]		Dp <sub>t</sub> [Pa]	
	min	max	min	max	min	max	min	max
BQFP-60MS 160	180	410	-	48	1,1	3,4	10	50
BQFP-60MS 200	240	540	-	46	1,6	5,1	10	50
BQFP-60MS 250	320	720	-	44	2,4	7,7	10	50
BQFP-60MS 315	430	970	-	43	3,7	11,8	10	50

Model	Q [m <sup>3</sup> /h]		L <sub>wa</sub> [dB(A)]		X <sub>(0,20)</sub> [m]		Dp <sub>t</sub> [Pa]	
	min	max	min	max	min	max	min	max
BQFP-60ML 160	180	410	-	52	1,1	3,4	10	50
BQFP-60ML 200	240	540	-	50	1,6	5,1	10	50
BQFP-60ML 250	320	720	-	48	2,4	7,7	10	50
BQFP-60ML 315	430	970	-	47	3,7	11,8	10	50