

**CARATTERISTICHE:**

Diffusori multidirezionali a 4 vie con parte centrale coordinata.

COSTRUZIONE:

Alluminio verniciato RAL 9010.

IMPIEGO:

A controsoffitto modulare
Altezza di installazione
2,5-3,1 m.

FISSAGGIO:

Fissaggio a controsoffitto.

CHARACTERISTICS:

Multidirection diffuser with 4 ways with matched central panel.

CONSTRUCTION:

Aluminium painted RAL 9010.

UTILIZATION:

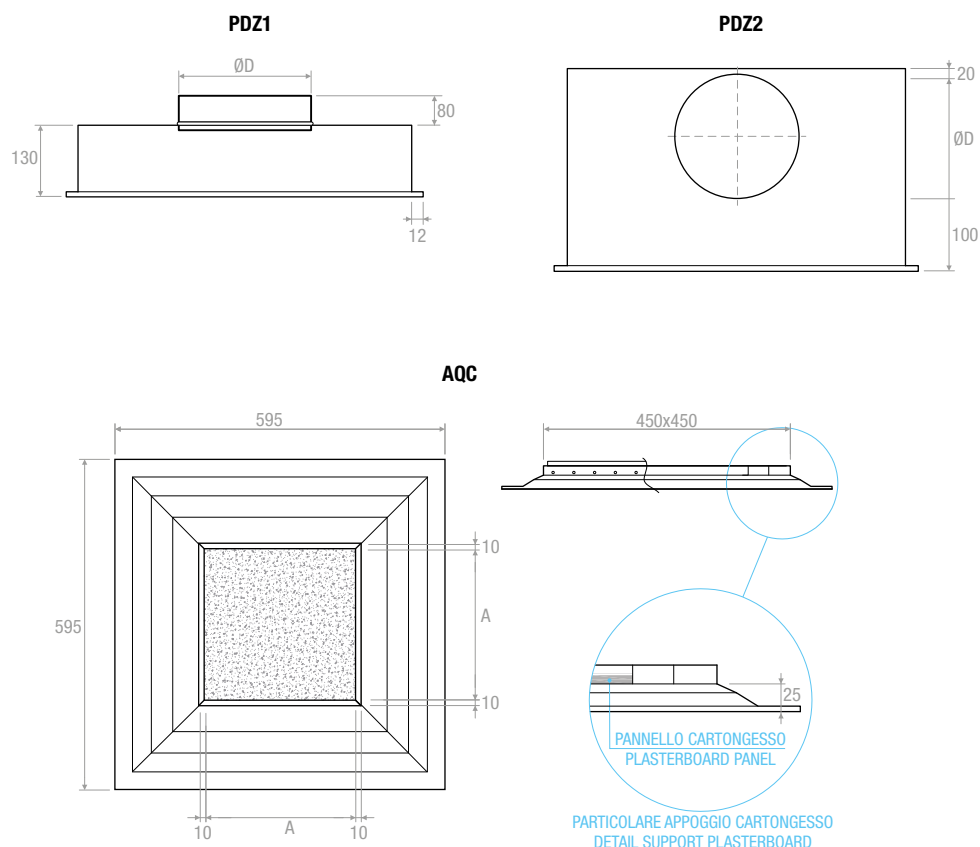
For modular false-ceiling installation.
Installation height: 2,5-3,1m.

FIXING:

Fixing on false-ceiling.

PREZZI - PRICES

									Serranda per plenum Damper for plenum
BxH	BxH	AQC	A	D	PDZ1	PDZ11	PDZ2	PDZ12	
mm	mm	€	mm	mm	€	€	€	€	€
AQC1F	450x450 (595 esterno cornice)		352	197					
AQC2F			276	197					
AQC3F	450x450 (595 overall size)		202	247					
AQC4F			127	247					

DISEGNI - DRAWINGS

NOTA: Parte centrale non fornita
NOTE: Central part not supplied

DIAGRAMMA SCELTA RAPIDA - QUICK SELECTION DIAGRAM

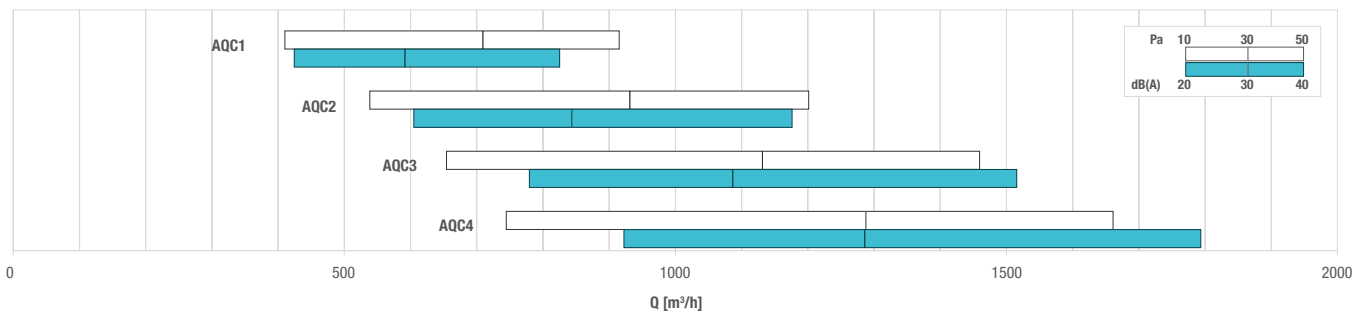


TABELLA DI SELEZIONE - SELECTION TABLE

Modello - Model	A _x [m²]	No. Vie N. way	Q [m³/h]		L _{WA} [dB(A)]		X _(0,25) [m]		Dp _t [Pa]	
			min	max	min	max	min	max	min	max
AQC1F	0,0438	4	410	920	< 20	43	1,26	6,29	10	50
AQC2F	0,0542	4	540	1200	< 20	41	1,22	6,10	10	50
AQC3F	0,0631	4	650	1460	< 20	39	1,19	5,97	10	50
AQC4F	0,0698	4	740	1660	< 20	38	1,18	5,88	10	50

