

SSZC50



CARATTERISTICHE:

Serranda di sovrappressione da canale passo 50 mm.

COSTRUZIONE:

Telaio in lamiera di acciaio zincato.

Alette in alluminio estruso.

FISSAGGIO:

Mediante bulloni agli angoli delle flange.

CHARACTERISTICS:

Duct overpressure dampers 50 mm pitch.

CONSTRUCTION:

Galvanized steel frame.
Extruded aluminium blades.

FIXING:

By bolts on flanges corners.

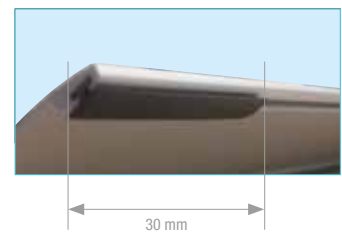
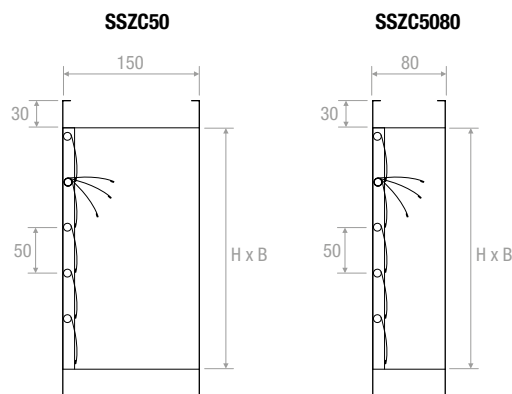
PREZZI - PRICES

↑	BASE B mm							
	300	400	600	800	1000	1200	1400	1600
H mm	€	€	€	€	€	€	€	€
210								
310								
410								
510								
610								
810								
1010								

Serrande comprese di divisorio - Dampers including the dividing

SSZC5080 + 10%

DISEGNI - DRAWINGS



Battute di serie come da foto

Guarnizione continua antirumore prezzo + 15 %

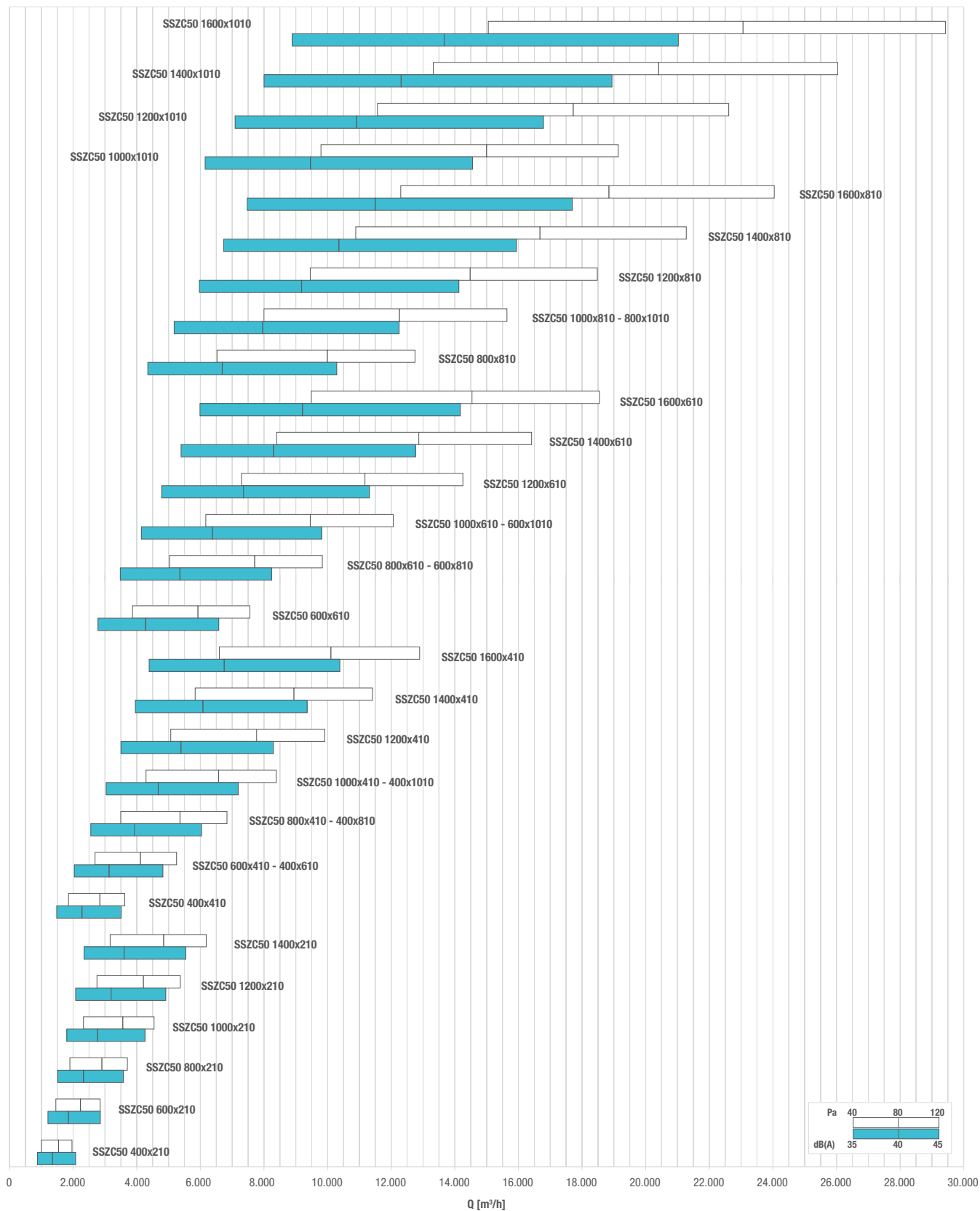
Series swabs as picture

Aphonic continuous seal price + 15%

TABELLA DI SELEZIONE - SELECTION TABLE

Modello - Model	A ₁ [m ²]	v [m/s]		Q [m ³ /h]		Dp [Pa]		L _{WA} [dB(A)]	
		min	max	min	max	min	max	min	max
SSZC50 400x210	0,0840	3,3	6,5	1010	1970	40	120	37	44
SSZC50 600x210	0,1260	3,2	6,3	1460	2850	40	120	37	45
SSZC50 800x210	0,1680	3,1	6,1	1900	3710	40	120	38	45
SSZC50 1000x210	0,2100	3,1	6,0	2330	4550	40	120	38	46
SSZC50 1200x210	0,2520	3,0	5,9	2750	5370	40	120	38	46
SSZC50 1400x210	0,2940	3,0	5,8	3170	6190	40	120	39	46
SSZC50 400x410	0,1640	3,2	6,1	1860	3630	40	120	38	45
SSZC50 600x410 - 400x610	0,2460	3,0	5,9	2690	5260	40	120	38	46
SSZC50 800x410 - 400x810	0,3280	3,0	5,8	3500	6840	40	120	39	46
SSZC50 1000x410 - 400x1010	0,4100	2,9	5,7	4290	8390	40	120	39	47
SSZC50 1200x410	0,4920	2,9	5,6	5070	9910	40	120	39	47
SSZC50 1400x410	0,5740	2,8	5,5	5840	11410	40	120	40	47
SSZC50 1600x410	0,6560	2,8	5,5	6600	12900	40	120	40	48
SSZC50 600x610	0,3660	2,9	5,7	3870	7560	40	120	39	47
SSZC50 800x610 - 600x810	0,4880	2,9	5,6	5030	9840	40	120	39	47
SSZC50 1000x610 - 600x1010	0,6100	2,8	5,5	6170	12070	40	120	40	47
SSZC50 1200x610	0,7320	2,8	5,4	7290	14260	40	120	40	48
SSZC50 1400x610	0,8540	2,7	5,3	8400	16420	40	120	40	48
SSZC50 1600x610	0,9760	2,7	5,3	9490	18550	40	120	40	48
SSZC50 800x810	0,6480	2,8	5,5	6520	12750	40	120	40	47
SSZC50 1000x810 - 800x1010	0,8100	2,7	5,4	8000	15640	40	120	40	48
SSZC50 1200x810	0,9720	2,7	5,3	9450	18480	40	120	40	48
SSZC50 1400x810	1,1340	2,7	5,2	10890	21280	40	120	41	48
SSZC50 1600x810	1,2960	2,6	5,2	12300	24050	40	120	41	49
SSZC50 1000x1010	1,0100	2,7	5,3	9790	19140	40	120	40	48
SSZC50 1200x1010	1,2120	2,7	5,2	11570	22620	40	120	41	48
SSZC50 1400x1010	1,4140	2,6	5,1	13320	26040	40	120	41	49
SSZC50 1600x1010	1,6160	2,6	5,1	15050	29430	40	120	41	49

DIAGRAMMA SCELTA RAPIDA - QUICK SELECTION DIAGRAM



REG