

# SRC150



## CARATTERISTICHE:

Serrande di regolazione passo 150 mm.

## COSTRUZIONE:

Telaio in acciaio zincato.  
Alette in acciaio zincato.  
Perni di rotazione in nylon (su richiesta in acciaio per alte temperature).

## AZIONAMENTO:

Movimento contrapposto o parallelo azionabile manualmente o con servomotore.

## FISSAGGIO:

Mediante bulloni agli angoli delle flange.

## CHARACTERISTICS:

Volume control dampers 150 mm pitch.

## CONSTRUCTION:

Galvanized steel frame.  
Galvanized steel blades.  
Nylon spindles (on request steel spindles for high temperatures).

## DRIVE:

Counter rotating or parallel movement driven by manual control or servomotor.

## FIXING:

By bolts on flanges corners.

## DESCRIZIONI ARTICOLO:

- SRC150P: serranda ad alette con movimento contrapposto con perno per servocomando (standard).
- SRC150C: serranda ad alette con movimento contrapposto con comando manuale.
- SRC150PP: serrande con alette con movimento parallelo con perno per servocomando.
- SRC150PPC: serranda ad alette con movimento parallelo e comando manuale.
- T10: alette tamburate per una tenuta maggiore della pressione dell'aria. (aumento prezzo +30%).

## ARTICLE DESCRIPTION:

- SRC150P: opposed blade damper with pin for servo-motor (standard).
- SRC150C: opposed blade damper with manual control.
- SRC150PP: parallel blade damper with pin for servomotor.
- SRC150PPC: parallel blade damper with manual control.
- T10: veneered blades. (price increase +30%).

## PREZZI - PRICES

↑	BASE B mm								
	300	400	500	600	700	800	900	1000	1100
H mm	€	€	€	€	€	€	€	€	€
310									
460									
610									
760									
910									
1060									
1210									
1360									
1510									
1660									
1810									
1960									
2110									
2260									
2410									
2560									
2710									
2860									
3010									

↑	BASE B mm								
	1200	1300	1400	1500	1600	1700	1800	1900	2000
H mm	€	€	€	€	€	€	€	€	€
310									
460									
610									
760									
910									
1060									
1210									
1360									
1510									
1660									
1810									
1960									
2110					-	-	-	-	-
2260					-	-	-	-	-
2410					-	-	-	-	-
2560					-	-	-	-	-
2710					-	-	-	-	-
2860					-	-	-	-	-
3010					-	-	-	-	-

PREZZI - PRICES

↑ H mm	BASE B mm									
	2100	2200	2300	2400	2500	2600	2700	2800	2900	3000
310	€	€	€	€	€	€	€	€	€	€
460										
610										
760										
910										
1060										
1210										
1360										



SRC150 (standard)

- 1) Condotto flangiato  
Flanged frame
- 2) Piastra universale  
Universal plate
- 3) Asole di fissaggio  
Fixing slots
- 4) Alette di taratura  
Calibration blades
- 5) Levismi e perni in nylon PA6  
Levers and pins nylon PA6
- 6) Perno di comando  
Control pin

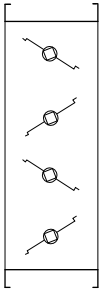
COMANDO MANUALE - MANUAL CONTROL

Codice - Code: **CM10**

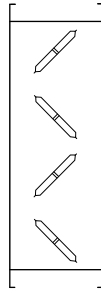


## CONFIGURAZIONI - CONFIGURATION

**Alette standard**  
Standard blades

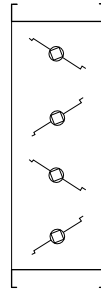


**Alette tamburate**  
Veneered blades



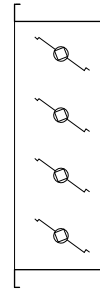
**T10**

**Movimento contrapposto**  
Opposed blades



**SRC150**

**Movimento parallelo**  
Parallel blades



**SRC150P**

**Perno universale (Standard)**  
Universal plate (Standard)



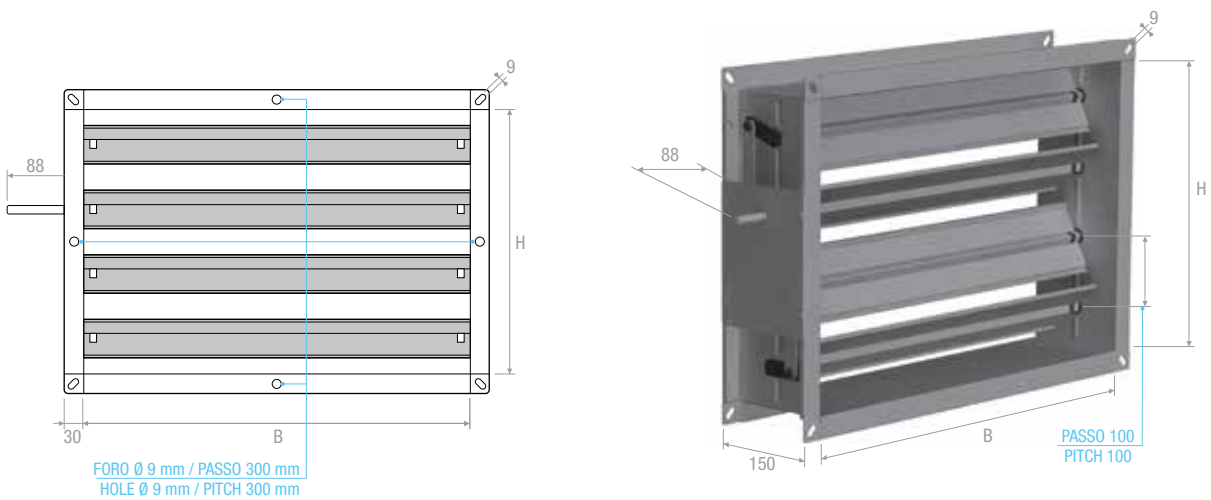
**Comando manuale**  
Manual control



**Servomotore**  
Servomotor



## DIMENSIONI - DIMENSIONS



**TABELLA DIMENSIONI NOMINALI:** Come da schema a lato per la serranda con dimensione nominale "B" superiore a 1250 mm e fino a 2500 mm è previsto un rompi tratto in posizione centrale con perno comando passante su tutta la lunghezza. Per dimensioni da 2500 mm a 3000 mm sono previsti due rompi tratto suddivisi in ugual distanza.

**TABLE NOMINAL SIZES:** As shown on the diagram the damper with nominal size "B" exceeding 1500 mm up to 2500 mm there is a break tract in the center with control pin passing the entire length. In size from 2500 to 3000 mm there are 2 break tracts divided into equal distance.

Larghezza - Width B		Altezza - Height H
1250	1500	
2000	2500	1360
3000		1960
		3010

Altezza - Height H	1250	1500	2000	2500	3000
1360	Serrande a luce singola Single damper		Serrande a doppia luce con un rompi tratto centrale Double space damper with 1 break tract		
1960			Serrande a tripla luce con due rompi tratto Triple space damper with 2 break tracts		
3010					

SCHEMA IDENTIFICATIVO GRANDEZZA SERVOMOTORE - IDENTIFICATION SCHEME SERVOMOTOR SIZE

	200	300	400	500	600	700	800	900	1000	1100	1200	1300	1400	1500
310	0,06	0,09	0,12	0,16	0,19	0,22	0,25	0,28	0,31	0,34	0,37	0,4	0,43	0,47
460	0,09	0,14	0,18	0,23	0,28	0,32	0,37	0,41	0,46	0,51	0,55	0,6	0,64	0,69
610	0,12	0,18	0,24	0,31	0,37	0,43	0,49	0,55	0,61	0,67	0,73	0,79	0,85	0,92
760	0,15	0,23	0,3	0,38	0,46	0,53	0,61	0,68	0,76	0,84	0,91	0,99	1,06	1,14
910	0,18	0,27	0,36	0,46	0,55	0,64	0,73	0,82	0,91	1	1,09	1,18	1,27	1,37
1060	0,21	0,32	0,42	0,53	0,64	0,74	0,85	0,95	1,06	1,17	1,27	1,38	1,48	1,59
1210	0,24	0,36	0,48	0,61	0,73	0,85	0,97	1,09	1,21	1,33	1,45	1,57	1,69	1,82
1360	0,27	0,41	0,54	0,68	0,82	0,95	1,09	1,22	1,36	1,5	1,63	1,77	1,9	2,04
1510	0,3	0,45	0,6	0,76	0,91	1,06	1,21	1,36	1,51	1,66	1,81	1,96	2,11	2,27
1660	0,33	0,5	0,66	0,83	1	1,16	1,33	1,49	1,66	1,83	1,99	2,16	2,32	2,49
1810	0,36	0,54	0,72	0,91	1,09	1,27	1,45	1,63	1,81	1,99	2,17	2,35	2,53	2,72
1960	0,39	0,59	0,78	0,98	1,18	1,37	1,57	1,76	1,96	2,16	2,35	2,55	2,74	2,94
2110	0,42	0,63	0,84	1,06	1,27	1,48	1,69	1,9	2,11	2,32	2,53	2,74	2,95	3,17
2260	0,45	0,68	0,9	1,13	1,36	1,58	1,81	2,03	2,26	2,49	2,71	2,94	3,16	3,39
2410	0,48	0,72	0,96	1,21	1,45	1,69	1,93	2,17	2,41	2,65	2,89	3,13	3,37	3,62
2560	0,51	0,77	1,02	1,28	1,54	1,79	2,05	2,3	2,56	2,82	3,07	3,33	3,58	3,84
2710	0,54	0,81	1,08	1,36	1,63	1,9	2,17	2,44	2,71	2,98	3,25	3,52	3,79	4,07
2860	0,57	0,86	1,14	1,43	1,72	2	2,29	2,57	2,86	3,15	3,43	3,72	4	4,29
3010	0,6	0,9	1,2	1,51	1,81	2,11	2,41	2,71	3,01	3,31	3,61	3,91	4,21	4,52

	1600	1700	1800	1900	2000	2100	2200	2300	2400	2500	2600	2700	2800	2900	3000
310	0,5	0,53	0,56	0,59	0,62	0,65	0,68	0,71	0,74	0,78	0,81	0,84	0,87	0,9	0,93
460	0,74	0,78	0,83	0,87	0,92	0,97	1,01	1,06	1,1	1,15	1,2	1,24	1,29	1,33	1,38
610	0,98	1,04	1,1	1,16	1,22	1,28	1,34	1,4	1,46	1,53	1,59	1,65	1,71	1,77	1,83
760	1,22	1,29	1,37	1,44	1,52	1,6	1,67	1,75	1,82	1,9	1,98	2,05	2,13	2,2	2,28
910	1,46	1,55	1,64	1,73	1,82	1,91	2	2,09	2,18	2,28	2,37	2,46	2,55	2,64	2,73
1060	1,7	1,8	1,91	2,01	2,12	2,23	2,33	2,44	2,54	2,65	2,76	2,86	2,97	3,07	3,18
1210	1,94	2,06	2,18	2,3	2,42	2,54	2,66	2,78	2,9	3,03	3,15	3,27	3,39	3,51	3,63
1360	2,18	2,31	2,45	2,58	2,72	2,86	2,99	3,13	3,26	3,4	3,54	3,67	3,81	3,94	4,08
1510	2,42	2,57	2,72	2,87	3,02										
1660	2,66	2,82	2,99	3,15	3,32										
1810	2,9	3,08	3,26	3,44	3,62										
1960	3,14	3,33	3,53	3,72	3,92										

Area calcolata in m <sup>2</sup> Calculated area in square meters
Serrande con superficie < 0,4m <sup>2</sup> Damper area < 0,4m <sup>2</sup>
Serrande con superficie < 1m <sup>2</sup> Damper area < 1m <sup>2</sup>
Serrande con superficie < 2m <sup>2</sup> Damper area < 2m <sup>2</sup>
Serrande con superficie > 2 / < 4m <sup>2</sup> Damper area > 2 / < 4m <sup>2</sup>
Serrande con superficie > 4 < 8m <sup>2</sup> Damper area > 4 < 8m <sup>2</sup>

## Attuatori per serranda - Servo-motors

## SENZA RITORNO A MOLLA - WITHOUT SPRING RETURN

CODICE - CODE	TENSIONE - VOLTAGE	COMANDO - COMMAND	€
CM24L	24V	On-Off/3-p.	
CM230L	230V	On-Off/3-p.	
CM24SRL	24V	proporzionale - proportional	



**CM**  
per serrande  
fino a 0,4 m<sup>2</sup>  
for dampers up to 0,4 m<sup>2</sup>  
**2 Nm**

CODICE - CODE	TENSIONE - VOLTAGE	COMANDO - COMMAND	€
LM24A	24V	On-Off / 3-p.	
LM24AS	24V	On-Off / 3-p.	
LM24ASR	24V	proporzionale - proportional	
LM230A	230V	On-Off	
LM230AS	230V	On-Off	
LM230ASR	230V	proporzionale - proportional	



**LM**  
per serrande  
fino a 1 m<sup>2</sup>  
for dampers up to 1 m<sup>2</sup>  
**5 Nm**

CODICE - CODE	TENSIONE - VOLTAGE	COMANDO - COMMAND	€
NM24A	24V	On-Off / 3-p.	
NM24ASR	24V	proporzionale - proportional	
NM230A	230V	On-Off	



**NM**  
per serrande  
fino a 2 m<sup>2</sup>  
for dampers up to 2 m<sup>2</sup>  
**10 Nm**

CODICE - CODE	TENSIONE - VOLTAGE	COMANDO - COMMAND	€
SM24A	24V	On-Off / 3-p.	
SM24ASR	24V	proporzionale - proportional	
SM230A	230V	On-Off / 3-p.	
SM230ASR	230V	proporzionale - proportional	



**SM**  
per serrande fino a 4 m<sup>2</sup>  
for dampers up to 4 m<sup>2</sup>  
**20 Nm**

CODICE - CODE	TENSIONE - VOLTAGE	COMANDO - COMMAND	€
GM24A	24V	On-Off / 3-p.	
GM24ASR	24V	proporzionale - proportional	
GM230A	230V	On-Off / 3-p.	



**GM**  
per serrande  
fino a 8 m<sup>2</sup>  
for dampers up to 8 m<sup>2</sup>  
**40 Nm**

CODICE - CODE	N° CONTATTI	POTERE DI COMMUTAZIONE	APPLICAZIONE SU	€
S1A	1 x SPDT	1mA...3 (0,5)A 250V c.a.	LM - NM - SM - GM / 24V -230V	
S2A	2 x SPDT			



S1A



S2A

CODICE - CODE	TENSIONE	REGOLAZIONE SIMULTANEA	APPLICAZIONE SU	€
SGA24	AC/DC 24 V	max. 10 motori	LM - NM - SM - GM / 24V -230V	
SGF24				



SGA24



SGF24

## CON RITORNO A MOLLA - WITH SPRING RETURN

CODICE - CODE	TENSIONE - VOLTAGE	COMANDO - COMMAND	€
TF24	24V	On-Off	
TF24S	24V	On-Off	
TF230	230V	On-Off	
TF230S	230V	On-Off	
TF24SR	24V	proporzionale - proportional	



**TF**  
per serrande fino a 0,4 m<sup>2</sup>  
for dampers up to 0,4 m<sup>2</sup>  
**2 Nm**

CODICE - CODE	TENSIONE - VOLTAGE	COMANDO - COMMAND	€
LF24	24V	On-Off	
LF24S	24V	On-Off	
LF230	230V	On-Off	
LF230S	230V	On-Off	
LF24SR	24V	proporzionale - proportional	



**LF**  
per serrande fino a 0,8 m<sup>2</sup>  
for dampers up to 0,8 m<sup>2</sup>  
**4 Nm**

CODICE - CODE	TENSIONE - VOLTAGE	COMANDO - COMMAND	€
NFA	230 VAC	On-Off	
NFAS2	230 VAC	On-Off	
NFA	24 VAC/DC	On-Off	
NFAS2	24 VAC/DC	On-Off	
NF24ASR	24 VAC/DC	proporzionale - proportional	
NF24ASRS2	24 VAC/DC	proporzionale - proportional	



**NF**  
per serrande fino a ca. 2 m<sup>2</sup>  
for dampers up to 2 m<sup>2</sup>  
**10 Nm**

CODICE - CODE	TENSIONE - VOLTAGE	COMANDO - COMMAND	€
SFA	230 VAC	On-Off	
SFAS2	230 VAC	On-Off	
SFA	24 VAC/DC	On-Off	
SFAS2	24 VAC/DC	On-Off	
SF24ASR	24 VAC/DC	proporzionale - proportional	
SF24ASRS2	24 VAC/DC	proporzionale - proportional	



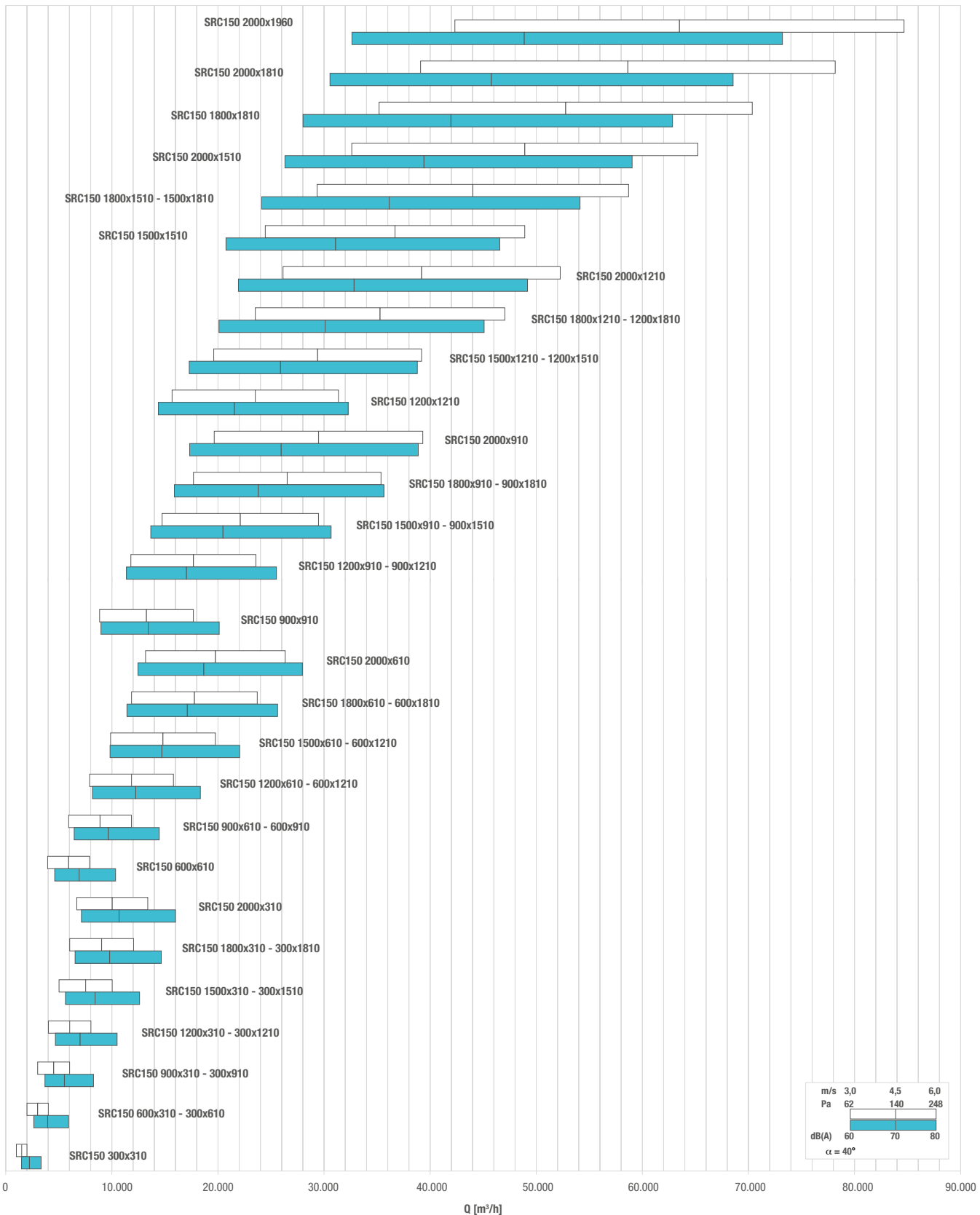
**SF**  
per serrande fino a ca. 4 m<sup>2</sup>  
for dampers up to 4 m<sup>2</sup>  
**20 Nm**

CODICE - CODE	TENSIONE - VOLTAGE	COMANDO - COMMAND	€
EF230A	230 VAC	On-Off	
EF230AS2	230 VAC	On-Off	
EF24A	24 VAC/DC	On-Off	
EF24AS2	24 VAC/DC	On-Off	
EF24ASR	24 VAC/DC	proporzionale - proportional	
EF24ASRS2	24 VAC/DC	proporzionale - proportional	



**EF**  
per serrande fino a ca. 6 m<sup>2</sup>  
for dampers up to 6 m<sup>2</sup>  
**30 Nm**

DIAGRAMMA SCELTA RAPIDA - QUICK SELECTION DIAGRAM



REG

m/s	3,0	4,5	6,0
Pa	62	140	248
dB(A)	60	70	80
$\alpha = 40^\circ$			

TABELLA DI SELEZIONE - SELECTION TABLE

Modello - Model	A <sub>v</sub> [m <sup>2</sup> ]	v [m/s]		Q [m <sup>3</sup> /h]		Dp (α=40°) [Pa]		L <sub>WA</sub> (α=40°) [dB(A)]	
		min	max	min	max	min	max	min	max
<b>SRC150 300x310</b>	0,0930	3	6	1000	2010	62	248	50	67
<b>SRC150 600x310 - 300x610</b>	0,1860	3	6	2010	4020	62	248	53	70
<b>SRC150 900x310 - 300x910</b>	0,2790	3	6	3010	6030	62	248	55	72
<b>SRC150 1200x310 - 300x1210</b>	0,3720	3	6	4020	8040	62	248	56	73
<b>SRC150 1500x310 - 300x1510</b>	0,4650	3	6	5020	10040	62	248	57	74
<b>SRC150 1800x310 - 300x1810</b>	0,5580	3	6	6030	12050	62	248	58	75
<b>SRC150 2000x310</b>	0,6200	3	6	6700	13390	62	248	58	76
<b>SRC150 600x610</b>	0,3660	3	6	3950	7910	62	248	56	73
<b>SRC150 900x610 - 600x910</b>	0,5490	3	6	5930	11860	62	248	58	75
<b>SRC150 1200x610 - 600x1210</b>	0,7320	3	6	7910	15810	62	248	59	76
<b>SRC150 1500x610 - 600x1210</b>	0,9150	3	6	9880	19760	62	248	60	77
<b>SRC150 1800x610 - 600x1810</b>	1,0980	3	6	11860	23720	62	248	61	78
<b>SRC-150 2000x610</b>	1,2200	3	6	13180	26350	62	248	61	79
<b>SRC-150 900x910</b>	0,8190	3	6	8850	17690	62	248	60	77
<b>SRC150 1200x910 - 900x1210</b>	1,0920	3	6	11790	23590	62	248	61	78
<b>SRC150 1500x910 - 900x1510</b>	1,3650	3	6	14740	29480	62	248	62	79
<b>SRC150 1800x910 - 900x1810</b>	1,6380	3	6	17690	35380	62	248	63	80
<b>SRC150 2000x910</b>	1,8200	3	6	19660	39310	62	248	63	80
<b>SRC150 1200x1210</b>	1,4520	3	6	15680	31360	62	248	62	79
<b>SRC150 1500x1210 - 1200x1510</b>	1,8150	3	6	19600	39200	62	248	63	80
<b>SRC150 1800x1210 - 1200x1810</b>	2,1780	3	6	23520	47040	62	248	64	81
<b>SRC150 2000x1210</b>	2,4200	3	6	26140	52270	62	248	64	82
<b>SRC150 1500x1510</b>	2,2650	3	6	24460	48920	62	248	64	81
<b>SRC150 1800x1510 - 1500x1810</b>	2,7180	3	6	29350	58710	62	248	65	82
<b>SRC150 2000x1510</b>	3,0200	3	6	32620	65230	62	248	65	82
<b>SRC150 1800x1810</b>	3,2580	3	6	35190	70370	62	248	66	83
<b>SRC150 2000x1810</b>	3,6200	3	6	39100	78190	62	248	66	83
<b>SRC150 2000x1960</b>	3,9200	3	6	42340	84670	62	248	66	84

