

# SRC100SS



## CARATTERISTICHE:

Serrande di regolazione inox passo 100 mm.

## COSTRUZIONE:

Telaio in inox AISI 304.  
Alette in inox AISI 304.  
Perni di rotazione in acciaio inox aisi 304 e boccole in ottone.

## AZIONAMENTO:

Movimento contrapposto o parallelo azionabile manualmente o con servomotore.

## FISSAGGIO:

Mediante bulloni agli angoli delle flange.

## DESCRIZIONI ARTICOLO:

SRC100SSP: serranda ad alette con movimento contrapposto con perno per servocomando **(standard)**.

SRC100SSC: serranda ad alette con movimento contrapposto con comando manuale.

SRC100SSPP: serrande con alette con movimento parallelo con perno per servocomando.

SRC100SSPPC: serranda ad alette con movimento parallelo con comando manuale.

T10: alette tamburate per una tenuta maggiore della pressione dell'aria **(aumento prezzo +30%)**.

## CHARACTERISTICS:

Volume control dampers in stainless steel 100 mm pitch.

## CONSTRUCTION:

AISI 304 stainless steel frame.  
AISI 304 stainless steel blades.  
Stainless steel aisi 304 spindles and brass bushings.

## DRIVE:

Counter rotating or parallel movement driven by manual control or servomotor.

## FIXING:

By bolts on flanges corners.

## ARTICLE DESCRIPTION:

SRC100SS: opposed blade damper with pin for servomotor **(standard)**.

SRC100SSC: opposed blade damper with manual control.

SRC100SSPP: parallel blade damper with pin for servomotor.

SRC100SSPPC: parallel blade damper with manual comand.

T10: veneered blades. **(price increase +30%)**.

## PREZZI - PRICES

↑	BASE B mm								
	200	300	400	500	600	700	800	900	1000
H mm	€	€	€	€	€	€	€	€	€
210									
310									
410									
510									
610									
710									
810									
910									
1010									
1110									
1210									
1310									
1410									
1510									
1610									
1710									
1810									
1910									
2010									
2110									
2210									
2310									
2410									
2510									
2610									
2710									
2810									
2910									
3010									



SRC100SS (standard)

- 1) Condotto flangiato  
Flanged frame
- 2) Piastra universale  
Universal plate
- 3) Asole di fissaggio  
Fixing slots
- 4) Alette di taratura  
Calibration blades
- 5) Levismi e perni in acciaio inox aisi 304  
Levers and pins in aisi 304 stainless steel
- 6) Perno di comando  
Control pin

## COMANDO MANUALE - MANUAL CONTROL

Codice - Code: **CM30SS**



PREZZI - PRICES

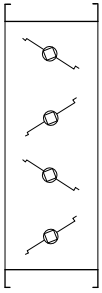
↑	BASE B mm									
	1100	1200	1300	1400	1500	1600	1700	1800	1900	2000
H mm	€	€	€	€	€	€	€	€	€	€
210										
310										
410										
510										
610										
710										
810										
910										
1010										
1110										
1210										
1310										
1410										
1510										
1610										
1710										
1810										
1910										
2010										
2110						-	-	-	-	-
2210						-	-	-	-	-
2310						-	-	-	-	-
2410						-	-	-	-	-
2510						-	-	-	-	-
2610						-	-	-	-	-
2710						-	-	-	-	-
2810						-	-	-	-	-
2910						-	-	-	-	-
3010						-	-	-	-	-

↑	BASE B mm									
	2100	2200	2300	2400	2500	2600	2700	2800	2900	3000
H mm	€	€	€	€	€	€	€	€	€	€
210										
310										
410										
510										
610										
710										
810										
910										
1010										
1110										
1210										
1310										
1410										
1510										

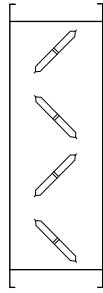
REG

## CONFIGURAZIONI - CONFIGURATION

**Alette standard**  
Standard blades

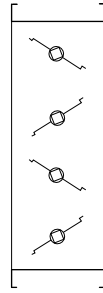


**Alette tamburate**  
Veneered blades



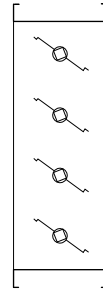
**T10**

**Movimento contrapposto**  
Opposed blades



**SRC100SS**

**Movimento parallelo**  
Parallel blades



**SRC100SSP**

**Perno universale (Standard)**  
Universal plate (Standard)



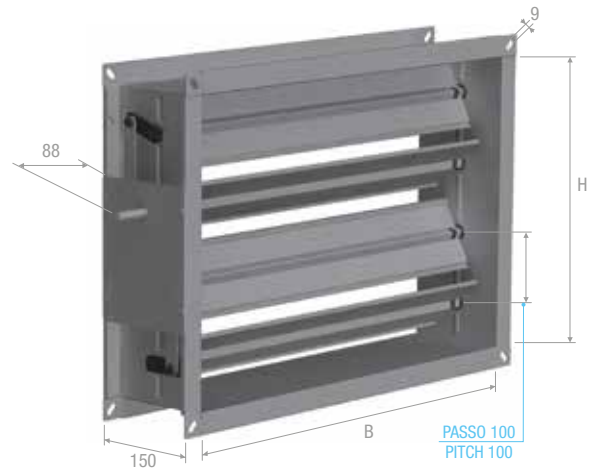
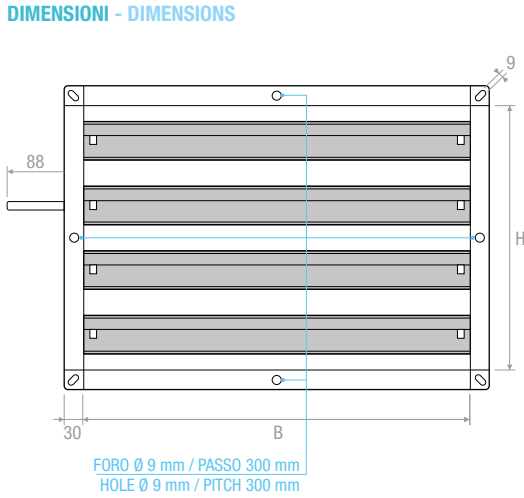
**Comando manuale**  
Manual control



**Servomotore**  
Servomotor



## DIMENSIONI - DIMENSIONS

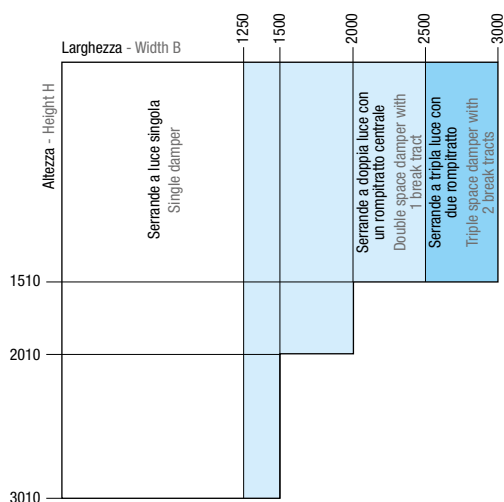


**TABELLA DIMENSIONI NOMINALI:** Come da schema a lato per la serranda con dimensione nominale "B" superiore a 1250 mm e fino a 2500 mm è previsto un rompi tratto in posizione centrale con perno comando passante su tutta la lunghezza. Per dimensioni da 2500 mm a 3000 mm sono previsti due rompi tratto suddivisi in ugual distanza.

**TABLE NOMINAL SIZES:** As shown on the diagram the damper with nominal size "B" exceeding 1500 mm up to 2500 mm there is a break tract in the center with control pin passing the entire length. In size from 2500 to 3000 mm there are 2 break tract divided into equal distance.

Larghezza - Width B					
-	600	1100	1600	2100	2600
200	700	1200	1700	2200	2700
300	800	1300	1800	2300	2800
400	900	1400	1900	2400	2900
500	1000	1500	2000	2500	3000

Altezza - Height H					
-	610	1110	1610	2110	2610
210	710	1210	1710	2210	2710
310	810	1310	1810	2310	2810
410	910	1410	1910	2410	2910
510	1010	1510	2010	2510	3010



SCHEMA IDENTIFICATIVO GRANDEZZA SERVOMOTORE - IDENTIFICATION SCHEME SERVOMOTOR SIZE

	200	300	400	500	600	700	800	900	1000	1100	1200	1300	1400	1500
210	0,04	0,06	0,08	0,11	0,13	0,15	0,17	0,19	0,21	0,23	0,25	0,27	0,29	0,32
310	0,06	0,09	0,12	0,16	0,19	0,22	0,25	0,28	0,31	0,34	0,37	0,4	0,43	0,47
410	0,08	0,12	0,16	0,21	0,25	0,29	0,33	0,37	0,41	0,45	0,49	0,53	0,57	0,62
510	0,1	0,15	0,2	0,26	0,31	0,36	0,41	0,46	0,51	0,56	0,61	0,66	0,71	0,77
610	0,12	0,18	0,24	0,31	0,37	0,43	0,49	0,55	0,61	0,67	0,73	0,79	0,85	0,92
710	0,14	0,21	0,28	0,36	0,43	0,5	0,57	0,64	0,71	0,78	0,85	0,92	0,99	1,07
810	0,16	0,24	0,32	0,41	0,49	0,57	0,65	0,73	0,81	0,89	0,97	1,05	1,13	1,22
910	0,18	0,27	0,36	0,46	0,55	0,64	0,73	0,82	0,91	1	1,09	1,18	1,27	1,37
1010	0,2	0,3	0,4	0,51	0,61	0,71	0,81	0,91	1,01	1,11	1,21	1,31	1,41	1,52
1110	0,22	0,33	0,44	0,56	0,67	0,78	0,89	1	1,11	1,22	1,33	1,44	1,55	1,67
1210	0,24	0,36	0,48	0,61	0,73	0,85	0,97	1,09	1,21	1,33	1,45	1,57	1,69	1,82
1310	0,26	0,39	0,52	0,66	0,79	0,92	1,05	1,18	1,31	1,44	1,57	1,7	1,83	1,97
1410	0,28	0,42	0,56	0,71	0,85	0,99	1,13	1,27	1,41	1,55	1,69	1,83	1,97	2,12
1510	0,3	0,45	0,6	0,76	0,91	1,06	1,21	1,36	1,51	1,66	1,81	1,96	2,11	2,27
1610	0,32	0,48	0,64	0,81	0,97	1,13	1,29	1,45	1,61	1,77	1,93	2,09	2,25	2,42
1710	0,34	0,51	0,68	0,86	1,03	1,2	1,37	1,54	1,71	1,88	2,05	2,22	2,39	2,57
1810	0,36	0,54	0,72	0,91	1,09	1,27	1,45	1,63	1,81	1,99	2,17	2,35	2,53	2,72
1910	0,38	0,57	0,76	0,96	1,15	1,34	1,53	1,72	1,91	2,1	2,29	2,48	2,67	2,87
2010	0,4	0,6	0,8	1,01	1,21	1,41	1,61	1,81	2,01	2,21	2,41	2,61	2,81	3,02
2110	0,42	0,63	0,84	1,06	1,27	1,48	1,69	1,9	2,11	2,32	2,53	2,74	2,95	3,17
2210	0,44	0,66	0,88	1,11	1,33	1,55	1,77	1,99	2,21	2,43	2,65	2,87	3,09	3,32
2310	0,46	0,69	0,92	1,16	1,39	1,62	1,85	2,08	2,31	2,54	2,77	3	3,23	3,47
2410	0,48	0,72	0,96	1,21	1,45	1,69	1,93	2,17	2,41	2,65	2,89	3,13	3,37	3,62
2510	0,5	0,75	1	1,26	1,51	1,76	2,01	2,26	2,51	2,76	3,01	3,26	3,51	3,77
2610	0,52	0,78	1,04	1,31	1,57	1,83	2,09	2,35	2,61	2,87	3,13	3,39	3,65	3,92
2710	0,54	0,81	1,08	1,36	1,63	1,9	2,17	2,44	2,71	2,98	3,25	3,52	3,79	4,07
2810	0,56	0,84	1,12	1,41	1,69	1,97	2,25	2,53	2,81	3,09	3,37	3,65	3,93	4,22
2910	0,58	0,87	1,16	1,46	1,75	2,04	2,33	2,62	2,91	3,2	3,49	3,78	4,07	4,37
3010	0,6	0,9	1,2	1,51	1,81	2,11	2,41	2,71	3,01	3,31	3,61	3,91	4,21	4,52

	1600	1700	1800	1900	2000	2100	2200	2300	2400	2500	2600	2700	2800	2900	3000
210	0,34	0,36	0,38	0,4	0,42	0,44	0,46	0,48	0,5	0,53	0,55	0,57	0,59	0,61	0,63
310	0,5	0,53	0,56	0,59	0,62	0,65	0,68	0,71	0,74	0,78	0,81	0,84	0,87	0,9	0,93
410	0,66	0,7	0,74	0,78	0,82	0,86	0,9	0,94	0,98	1,03	1,07	1,11	1,15	1,19	1,23
510	0,82	0,87	0,92	0,97	1,02	1,07	1,12	1,17	1,22	1,28	1,33	1,38	1,43	1,48	1,53
610	0,98	1,04	1,1	1,16	1,22	1,28	1,34	1,4	1,46	1,53	1,59	1,65	1,71	1,77	1,83
710	1,14	1,21	1,28	1,35	1,42	1,49	1,56	1,63	1,7	1,78	1,85	1,92	1,99	2,06	2,13
810	1,3	1,38	1,46	1,54	1,62	1,7	1,78	1,86	1,94	2,03	2,11	2,19	2,27	2,35	2,43
910	1,46	1,55	1,64	1,73	1,82	1,91	2	2,09	2,18	2,28	2,37	2,46	2,55	2,64	2,73
1010	1,62	1,72	1,82	1,92	2,02	2,12	2,22	2,32	2,42	2,53	2,63	2,73	2,83	2,93	3,03
1110	1,78	1,89	2	2,11	2,22	2,33	2,44	2,55	2,66	2,78	2,89	3	3,11	3,22	3,33
1210	1,94	2,06	2,18	2,3	2,42	2,54	2,66	2,78	2,9	3,03	3,15	3,27	3,39	3,51	3,63
1310	2,1	2,23	2,36	2,49	2,62	2,75	2,88	3,01	3,14	3,28	3,41	3,54	3,67	3,8	3,93
1410	2,26	2,4	2,54	2,68	2,82	2,96	3,1	3,24	3,38	3,53	3,67	3,81	3,95	4,09	4,23
1510	2,42	2,57	2,72	2,87	3,02	3,17	3,32	3,47	3,62	3,78	3,93	4,08	4,23	4,38	4,53
1610	2,58	2,74	2,9	3,06	3,22										
1710	2,74	2,91	3,08	3,25	3,42										
1810	2,9	3,08	3,26	3,44	3,62										
1910	3,06	3,25	3,44	3,63	3,82										
2010	3,22	3,42	3,62	3,82	4,02										

Area calcolata in m <sup>2</sup> Calculated area in square meters
Serrande con superficie < 0,4m <sup>2</sup> Damper area < 0,4m <sup>2</sup>
Serrande con superficie < 1m <sup>2</sup> Damper area < 1m <sup>2</sup>
Serrande con superficie < 2m <sup>2</sup> Damper area < 2m <sup>2</sup>
Serrande con superficie > 2 / < 4m <sup>2</sup> Damper area > 2 / < 4m <sup>2</sup>
Serrande con superficie > 4 < 8m <sup>2</sup> Damper area > 4 < 8m <sup>2</sup>

## Attuatori per serranda - Servo-motors

## SENZA RITORNO A MOLLA - WITHOUT SPRING RETURN

CODICE - CODE	TENSIONE - VOLTAGE	COMANDO - COMMAND	€
CM24L	24V	On-Off/3-p.	
CM230L	230V	On-Off/3-p.	
CM24SRL	24V	proporzionale - proportional	



**CM**  
per serrande  
fino a 0,4 m<sup>2</sup>  
for dampers up to 0,4 m<sup>2</sup>  
**2 Nm**

CODICE - CODE	TENSIONE - VOLTAGE	COMANDO - COMMAND	€
LM24A	24V	On-Off / 3-p.	
LM24AS	24V	On-Off / 3-p.	
LM24ASR	24V	proporzionale - proportional	
LM230A	230V	On-Off	
LM230AS	230V	On-Off	
LM230ASR	230V	proporzionale - proportional	



**LM**  
per serrande  
fino a 1 m<sup>2</sup>  
for dampers up to 1 m<sup>2</sup>  
**5 Nm**

CODICE - CODE	TENSIONE - VOLTAGE	COMANDO - COMMAND	€
NM24A	24V	On-Off / 3-p.	
NM24ASR	24V	proporzionale - proportional	
NM230A	230V	On-Off	



**NM**  
per serrande  
fino a 2 m<sup>2</sup>  
for dampers up to 2 m<sup>2</sup>  
**10 Nm**

CODICE - CODE	TENSIONE - VOLTAGE	COMANDO - COMMAND	€
SM24A	24V	On-Off / 3-p.	
SM24ASR	24V	proporzionale - proportional	
SM230A	230V	On-Off / 3-p.	
SM230ASR	230V	proporzionale - proportional	



**SM**  
per serrande fino a 4 m<sup>2</sup>  
for dampers up to 4 m<sup>2</sup>  
**20 Nm**

CODICE - CODE	TENSIONE - VOLTAGE	COMANDO - COMMAND	€
GM24A	24V	On-Off / 3-p.	
GM24ASR	24V	proporzionale - proportional	
GM230A	230V	On-Off / 3-p.	



**GM**  
per serrande  
fino a 8 m<sup>2</sup>  
for dampers up to 8 m<sup>2</sup>  
**40 Nm**

CODICE - CODE	N° CONTATTI	POTERE DI COMMUTAZIONE	APPLICAZIONE SU	€
S1A	1 x SPDT	1mA...3 (0,5)A 250V c.a.	LM - NM - SM - GM / 24V -230V	
S2A	2 x SPDT			



S1A



S2A

CODICE - CODE	TENSIONE	REGOLAZIONE SIMULTANEA	APPLICAZIONE SU	€
SGA24	AC/DC 24 V	max. 10 motori	LM - NM - SM - GM / 24V -230V	
SGF24				



SGA24



SGF24

## CON RITORNO A MOLLA - WITH SPRING RETURN

CODICE - CODE	TENSIONE - VOLTAGE	COMANDO - COMMAND	€
TF24	24V	On-Off	
TF24S	24V	On-Off	
TF230	230V	On-Off	
TF230S	230V	On-Off	
TF24SR	24V	proporzionale - proportional	



**TF**  
per serrande fino a 0,4 m<sup>2</sup>  
for dampers up to 0,4 m<sup>2</sup>  
**2 Nm**

CODICE - CODE	TENSIONE - VOLTAGE	COMANDO - COMMAND	€
LF24	24V	On-Off	
LF24S	24V	On-Off	
LF230	230V	On-Off	
LF230S	230V	On-Off	
LF24SR	24V	proporzionale - proportional	



**LF**  
per serrande fino a 0,8 m<sup>2</sup>  
for dampers up to 0,8 m<sup>2</sup>  
**4 Nm**

CODICE - CODE	TENSIONE - VOLTAGE	COMANDO - COMMAND	€
NFA	230 VAC	On-Off	
NFAS2	230 VAC	On-Off	
NFA	24 VAC/DC	On-Off	
NFAS2	24 VAC/DC	On-Off	
NF24ASR	24 VAC/DC	proporzionale - proportional	
NF24ASRS2	24 VAC/DC	proporzionale - proportional	



**NF**  
per serrande fino a ca. 2 m<sup>2</sup>  
for dampers up to 2 m<sup>2</sup>  
**10 Nm**

CODICE - CODE	TENSIONE - VOLTAGE	COMANDO - COMMAND	€
SFA	230 VAC	On-Off	
SFAS2	230 VAC	On-Off	
SFA	24 VAC/DC	On-Off	
SFAS2	24 VAC/DC	On-Off	
SF24ASR	24 VAC/DC	proporzionale - proportional	
SF24ASRS2	24 VAC/DC	proporzionale - proportional	



**SF**  
per serrande fino a ca. 4 m<sup>2</sup>  
for dampers up to 4 m<sup>2</sup>  
**20 Nm**

CODICE - CODE	TENSIONE - VOLTAGE	COMANDO - COMMAND	€
EF230A	230 VAC	On-Off	
EF230AS2	230 VAC	On-Off	
EF24A	24 VAC/DC	On-Off	
EF24AS2	24 VAC/DC	On-Off	
EF24ASR	24 VAC/DC	proporzionale - proportional	
EF24ASRS2	24 VAC/DC	proporzionale - proportional	



**EF**  
per serrande fino a ca. 6 m<sup>2</sup>  
for dampers up to 6 m<sup>2</sup>  
**30 Nm**



DIAGRAMMA SCELTA RAPIDA - QUICK SELECTION DIAGRAM

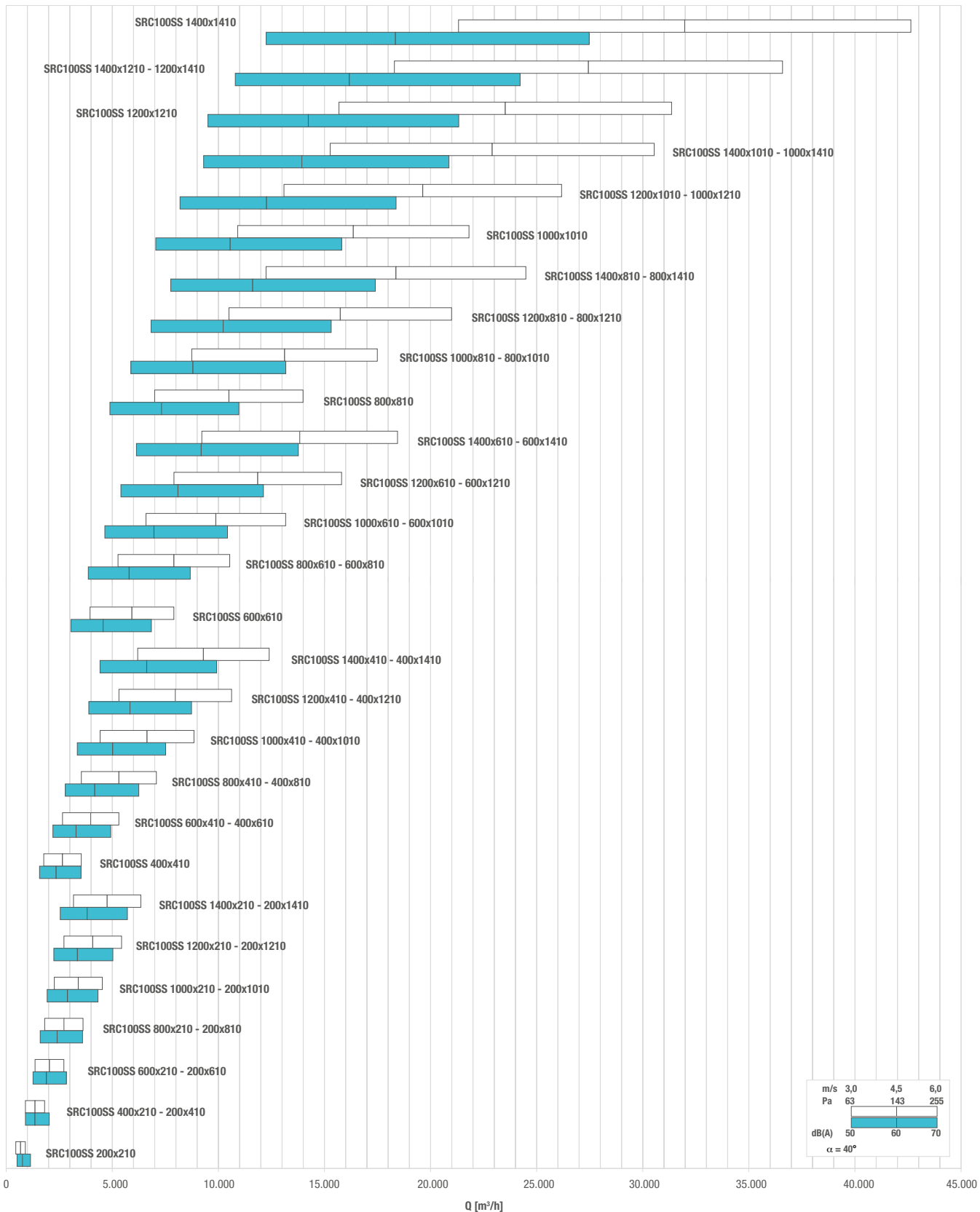


TABELLA DI SELEZIONE - SELECTION TABLE

Modello - Model	A <sub>v</sub> [m <sup>2</sup> ]	v [m/s]		Q [m <sup>3</sup> /h]		Dp (α=40°) [Pa]		L <sub>WA</sub> (α=40°) [dB(A)]	
		min	max	min	max	min	max	min	max
<b>SRC100SS 200x210</b>	0,0420	3	6	450	910	64	255	47	64
<b>SRC100SS 400x210 - 200x410</b>	0,0840	3	6	910	1810	64	255	50	67
<b>SRC100SS 600x210 - 200x610</b>	0,1260	3	6	1360	2720	64	255	52	69
<b>SRC100SS 800x210 - 200x810</b>	0,1680	3	6	1810	3630	64	255	53	70
<b>SRC100SS 1000x210 - 200x1010</b>	0,2100	3	6	2270	4540	64	255	54	71
<b>SRC100SS 1200x210 - 200x1210</b>	0,2520	3	6	2720	5440	64	255	55	72
<b>SRC100SS 1400x210 - 200x1410</b>	0,2940	3	6	3180	6350	64	255	55	73
<b>SRC100SS 400x410</b>	0,1640	3	6	1770	3540	64	255	53	70
<b>SRC100SS 600x410 - 400x610</b>	0,2460	3	6	2660	5310	64	255	55	72
<b>SRC100SS 800x410 - 400x810</b>	0,3280	3	6	3540	7080	64	255	56	73
<b>SRC100SS 1000x410 - 400x1010</b>	0,4100	3	6	4430	8860	64	255	57	74
<b>SRC100SS 1200x410 - 400x1210</b>	0,4920	3	6	5310	10630	64	255	58	75
<b>SRC100SS 1400x410 - 400x1410</b>	0,5740	3	6	6200	12400	64	255	58	76
<b>SRC100SS 600x610</b>	0,3660	3	6	3950	7910	64	255	56	74
<b>SRC100SS 800x610 - 600x810</b>	0,4880	3	6	5270	10540	64	255	58	75
<b>SRC100SS 1000x610 - 600x1010</b>	0,6100	3	6	6590	13180	64	255	59	76
<b>SRC100SS 1200x610 - 600x1210</b>	0,7320	3	6	7910	15810	64	255	59	77
<b>SRC100SS 1400x610 - 600x1410</b>	0,8540	3	6	9220	18450	64	255	60	77
<b>SRC100SS 800x810</b>	0,6480	3	6	7000	14000	64	255	59	76
<b>SRC100SS 1000x810 - 800x1010</b>	0,8100	3	6	8750	17500	64	255	60	77
<b>SRC100SS 1200x810 - 800x1210</b>	0,9720	3	6	10500	21000	64	255	61	78
<b>SRC100SS 1400x810 - 800x1410</b>	1,1340	3	6	12250	24490	64	255	61	78
<b>SRC100SS 1000x1010</b>	1,0100	3	6	10910	21820	64	255	61	78
<b>SRC100SS 1200x1010 - 1000x1210</b>	1,2120	3	6	13090	26180	64	255	62	79
<b>SRC100SS 1400x1010 - 1000x1410</b>	1,4140	3	6	15270	30540	64	255	62	79
<b>SRC100SS 1200x1210</b>	1,4520	3	6	15680	31360	64	255	62	80
<b>SRC100SS 1400x1210 - 1200x1410</b>	1,6940	3	6	18300	36590	64	255	63	80
<b>SRC100SS 1400x1410</b>	1,9740	3	6	21320	42640	64	255	64	81

