



CARATTERISTICHE:

Il regolatore di portata a valore variabile per condotto rettangolare RVAV permette la regolazione della portata d'aria in mandata o in espulsione nei sistemi di ventilazione. Consiste di un involucro in lamiera d'acciaio zincato, pale in alluminio, un dispositivo di misurazione e attuatore elettrico. A seconda delle esigenze del progetto RVAV può essere controllato attraverso sensori di temperatura, sensori di qualità dell'aria o sensori a pressione collocati in una stanza o sui condotti di ventilazione. I dati differenziali misurati da un dispositivo vengono trasmessi all'attuatore motorizzato all'interno del quale essi vengono confrontati con il segnale di riferimento. In funzione del differenziale, l'attuatore chiude o apre onde mantenere la quantità ottimale dell'aria nell'ambiente. Su richiesta i regolatori sono eseguibili con isolamento esterno modello RVAVZ.

CHARACTERISTICS:

Rectangular variable air volume control dampers RVAV enable the regulation of supply or exhaust air volume in ventilation systems. They consist of a casing made of galvanized steel sheet, aluminium blades, a measuring device and electric actuator. Depending on project requirements RVAV can be controlled over temperature sensors, air quality sensors or pressure sensors placed in a room or ventilation ducts. Data on differential measuring by a measuring device are transmitted to the motor actuator where they are compared with the reference signal. Depending on a signal difference, the actuator closes or opens therefore keeping optimal air amount in the room. On request, the regulators can be performed with external insulation model RVAVZ.

PREZZI - PRICES

RVAVS Struttura rettangolare a pala singola - Casing single blade

↑	BASE B mm						
	200	300	400	500	600	700	800
Hmm	€	€	€	€	€	€	€
100							
200							
300							

5 Nm

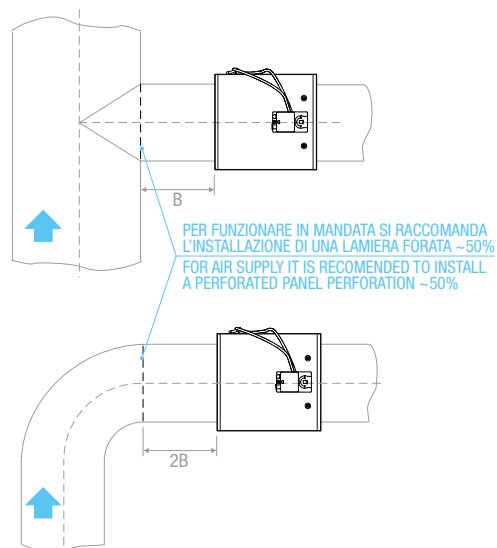
RVAVZS Struttura rettangolare isolata a pala singola - Casing single blade with insulation

↑	BASE B mm						
	200	300	400	500	600	700	800
Hmm	€	€	€	€	€	€	€
100							
200							
300							

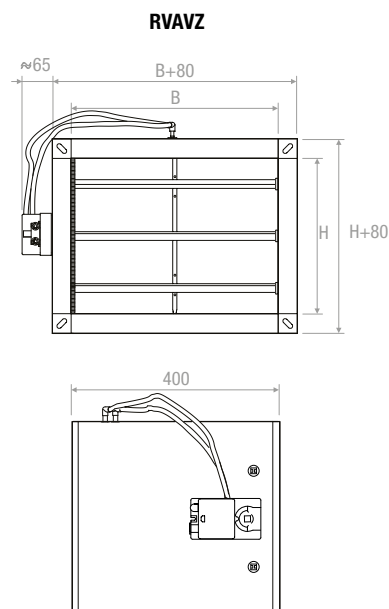
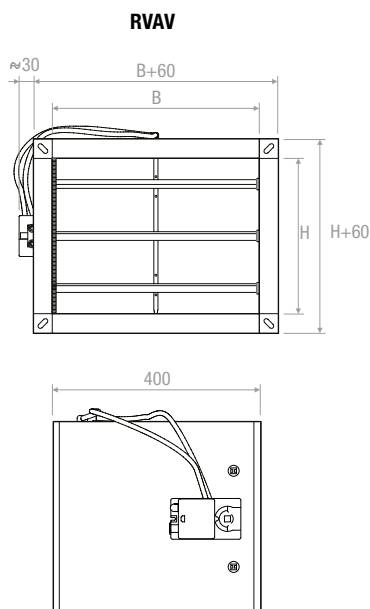
5 Nm

ATTUATORI - MOTOR DRIVES

DESCRIZIONE - DESCRIPTION	€
Belimo LMV-D3-MP (5 Nm)	
Belimo NMV-D3-MP (10Nm)	
Gruner 227V-024-5 (5 Nm)	
Gruner 227V-024-10 (10Nm)	
Gruner 227VM-024-5 (5 Nm)	
Gruner 227VM-024-10 (10Nm)	



DISEGNI - DRAWINGS



PREZZI - PRICES

RVAVM Struttura rettangolare multipala - Casing multiblades

↑ H mm	BASE B mm								
	200	300	400	500	600	700	800	900	1000
	€	€	€	€	€	€	€	€	€
100									
200									
300									
400									
500									
600									
700									
800									
900									
1000									

5 Nm 10 Nm

RVAVZM Struttura rettangolare isolata multipala - Casing with insulation multiblades

↑ H mm	BASE B mm								
	200	300	400	500	600	700	800	900	1000
	€	€	€	€	€	€	€	€	€
100									
200									
300									
400									
500									
600									
700									
800									
900									
1000									

5 Nm 10 Nm

ATTUATORI - MOTOR DRIVES

DESCRIZIONE - DESCRIPTION	€
Belimo LMV-D3-MP (5 Nm)	
Belimo NMV-D3-MP (10Nm)	
Gruner 227V-024-5 (5 Nm)	
Gruner 227V-024-10 (10Nm)	
Gruner 227VM-024-5 (5 Nm)	
Gruner 227VM-024-10 (10Nm)	

TABELLA PRESTAZIONI - PERFORMANCES TABLE

B mm	H mm	A _{ef} m ²	V _{min} m ³ /h	V _{max} m ³ /h	B mm	H mm	A _{ef} m ²	V _{min} m ³ /h	V _{max} m ³ /h
200	100	0,0170	144	720	900	400	0,2380	2592	12960
300	100	0,0255	216	1080	200	500	0,0850	720	3600
400	100	0,0340	288	1440	300	500	0,1275	1080	5400
500	100	0,0425	360	1800	400	500	0,1700	1440	7200
600	100	0,0510	432	2160	500	500	0,2125	1800	9000
200	200	0,0340	288	1440	600	500	0,2550	2160	10800
300	200	0,0510	432	2160	700	500	0,2975	2520	12600
400	200	0,0680	576	2880	800	500	0,3400	2880	14400
500	200	0,0850	720	3600	900	500	0,3825	3240	16200
600	200	0,1020	864	4320	1000	500	0,4250	3600	18000
700	200	0,1190	1008	5040	600	600	0,3060	2592	12960
800	200	0,1360	1152	5760	700	600	0,3570	3024	15120
300	300	0,0765	648	3240	800	600	0,4080	3456	17280
400	300	0,1020	864	4320	900	600	0,4590	3888	19440
500	300	0,1275	1080	5400	1000	600	0,5100	4320	21600
600	300	0,1530	1296	6480	700	700	0,4165	3528	17640
700	300	0,1785	1512	7560	800	700	0,4760	4032	20160
800	300	0,1530	1728	8640	900	700	0,5355	4536	22680
900	300	0,1785	1944	9720	1000	700	0,5950	5040	25200
1000	300	0,2040	2160	10800	800	800	0,5440	4608	23040
400	400	0,2295	1152	5760	900	800	0,6120	5184	25920
500	400	0,2550	1440	7200	1000	800	0,6800	5760	28800
600	400	0,1360	1728	8640	900	900	0,6885	5832	29160
700	400	0,1700	2016	10080	1000	900	0,7650	6480	32400
800	400	0,2040	2304	11520	1000	1000	0,8500	7200	36000

