




CARATTERISTICHE:

Il regolatore di portata a valore variabile per condotto circolare CVAV permette la regolazione della portata d'aria in mandata o in espulsione nei sistemi di ventilazione. Consiste di una serranda a tenuta, un dispositivo di misurazione e un attuatore elettrico. L'attuatore ruota la pala della serranda che è provvista di una guarnizione in gomma. A seconda delle esigenze del progetto RVAV può essere controllata attraverso sensori di temperatura, sensori di qualità dell'aria o sensori a pressione collocati in una stanza o sui condotti di ventilazione. I dati differenziali di misurati da un dispositivo vengono trasmessi all'attuatore motorizzato all'interno del quale essi vengono confrontati con il segnale di riferimento. In funzione del differenziale, l'attuatore chiude o apre onde mantenere la quantità ottimale dell'aria nell'ambiente. Su richiesta il regolatore può essere fornito con isolamento esterno modello CVAZ.

CHARACTERISTICS:

Circular variable air volume control dampers CVAV enable the regulation of supply or exhaust air volume in ventilation systems. They consist of an adapted air-tight damper a measuring device and an electric actuator. The actuator turns a damper blade which has a rubber seal on it. Depending on project requirements CVAV can be controlled over temperature sensors, air quality sensors or pressure sensors placed in a room or ventilation ducts. Data on differential measuring by a measuring device are transmitted to the motor actuator where they are compared with the reference signal. Depending on a signal difference, the actuator closes or opens therefore keeping optimal air amount in the room. On request, the regulators can be performed with external insulation model CVAZ.

PREZZI - PRICES

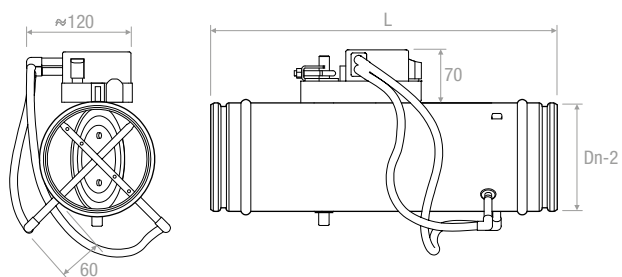
 Ø Dn mm	L mm	Ø Dz mm	Lz mm	V min m³/h	V max m³/h	STRUTTURA CIRCOLARE CASING CVAV	STRUTTURA CIRCOLARE ISOLATA 50 mm CASING WITH INSULATION 50 mm CVAZ
						€	€
100	400	198	330	57	283		
125	400	223	330	88	442		
160	400	258	330	145	723		
200	400	298	330	226	1.130		
250	500	348	430	353	1.766		
315	600	413	530	561	2.804		
400	600	498	530	904	4.522		
500	750	598	680	1.413	7.065		
630	850	728	780	2.243	11.216		

5 Nm 10 Nm

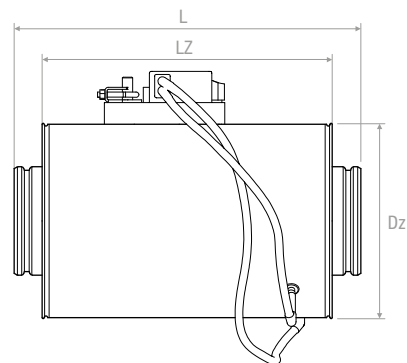
ATTUATORI - MOTOR DRIVES

DESCRIZIONE - DESCRIPTION	€
Belimo LMV-D3-MP (5 Nm)	
Belimo NMV-D3-MP (10Nm)	
Gruner 227V-024-5 (5 Nm)	
Gruner 227V-024-10 (10Nm)	
Gruner 227VM-024-5 (5 Nm)	
Gruner 227VM-024-10 (10Nm)	

CVAV



CVAVZ



INSTALLAZIONE: per evitare errori nella misurazione della portata seguire queste regole di installazione.

INSTALLATION: in order to avoid mistakes in air flow measuring one should follow these rules when installing.

