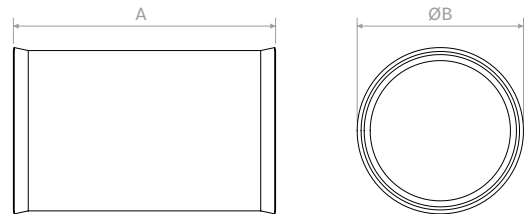


## VMA75 / VMA90

Wellrohrverbindung MVDMFLEX75 / MVDMFLEX90.

Connector for corrugated flexible hose diameter MVDMFLEX75 / MVDMFLEX90.

		VMA75	VMA90		
Modell   Model		A	B	€ Stück   piece	
VMA75	mm	130	83		
VMA90	mm	110	101		

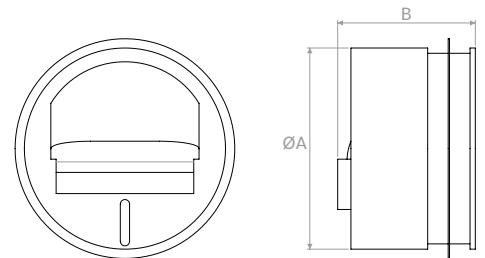


## RPCM080

Membran-Durchflussregler Ø 80mm 15-50 mc/h.

Membrane flow regulator Ø 80mm 15-50 mc/h.

Modell   Model		ØA	B	€ Stück   piece	
RPCM080	mm	76	52		

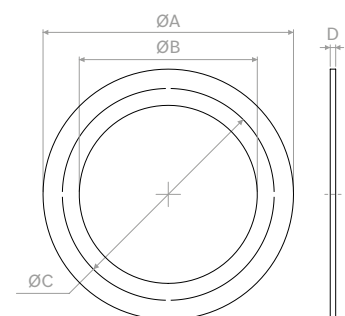


## MVDNGPK

Dichtungen Rohr MVDN Ø 75/90mm (Verpackung zu je 5 Stück).

Sealing gaskets hose MVDN Ø 75/90mm (packaging 5 pcs).

Modell   Model		ØA	ØB	ØC	D	€ Verpackung   package
MVDNGPK	mm	92±0,2	65,4±0,2	77,8±0,2	2±0,3	



# RUNDES ZUBEHÖR | ROUND ACCESSORIES

## HFB

Wandhalterungsset Ø 75 mm Rohr mit 4 Aufnahmen mit 2 roten und 2 blauen Schellen.

Wandhalterungsset Ø 90 mm Rohr mit 2 Aufnahmen mit 1 roten und 1 blauen Schellen.

Modello   Model		A	B	C	ØD	E	F	G	€ pezzo   piece
<b>HFB754</b>	mm	473	40	83	75	110	123	65	
<b>HFB75ANLRED</b>	mm	-	-	-	-	-	-	-	
<b>HFB75ANLBLU</b>	mm	-	-	-	-	-	-	-	

Kit staffa di fissaggio a muro tubo Ø 90 mm a 2 sedi con 1 clips rosse e 1 clips blu.

Two-place Ø 90 mm hose wall fixing bracket kit with 1 red clips and 1 blu clips.

Modello   Model		A	B	C	ØD	E	F	€ pezzo   piece
<b>HFB902</b>	mm	270	47	98	90	127	71,5	
<b>HFB90ANLRED</b>	mm	-	-	-	-	-	-	
<b>HFB90ANLBLU</b>	mm	-	-	-	-	-	-	

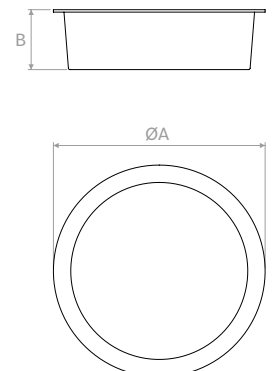
## TPVM0075 / TPVM0090

Deckel aus PVC für gewelltes Rohr.

PVC cap for corrugated hose.



Modell   Model		ØA	B	€ Stück   piece
<b>TPVM0075</b>	mm	70	20	
<b>TPVM0090</b>	mm	85	20	

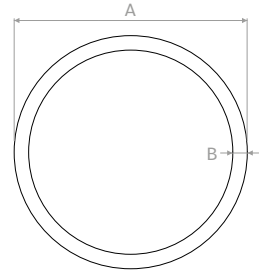


## TEVS160

Aluminiumschlauch Ø 160mm, schallabsorbierend, Polyesterfaserisolierung 25mm dick (Verpackung zu je 10m).  
Aluminium aphonics hose Ø 160mm insulated by a layer of polyester sp. 25mm (pack of 10mt).



Modell   Model		ØA	B	€ Meter   meter
TEVS160	mm	160	25	

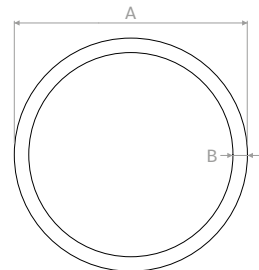


## ITV160

Schlauch aus PVC Ø 160mm, isoliert mit Polyesterplatte 25mm dick (Verpackung zu je 10m).  
PVC hose Ø 160mm insulated by a layer of polyester sp. 25mm (pack of 10 mt).



Modell   Model		ØA	B	€ Meter   meter
ITV160	mm	160	25	

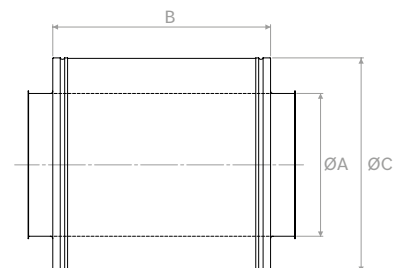


## SRAF50 D160 L500 / SRAF50 D160 L1000

Flexibler Schalldämpfer Ø 160mm.  
Flexible sound attenuator Ø 160mm.



Modell   Model		ØA	B	C	€ Stück   piece
SRAF501600500	mm	160	500	260	
SRAF501601000	mm	160	1000	260	



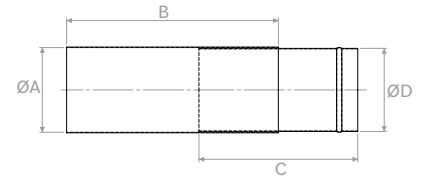
## RUNDES ZUBEHÖR | ROUND ACCESSORIES

### VMCTS001

Teleskopischer Stutzen Ø 160mm L=400+300mm für die Überquerung von Außenwänden und den Anschluss des Außenluftein- und -auslassgitters.  
Telescopic connector Ø 160mm L = 400+300mm for the crossing of the external walls and the connection of the fresh/exhaust air grilles.



Modell   Model		ØA	B	C	ØD	€ Stück   piece
<b>VMCTS001</b>	mm	160	400	300	157	

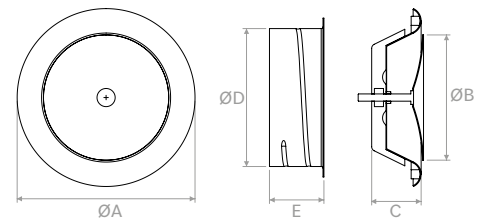


### EAVCM10125

Ventil Ø 125 aus weißem Stahl RAL 9010 mit Befestigungsstutzen.  
Valves Ø 125 in steel RAL 9010 painted with mounting ring.



Modell   Model		ØA	B	C	D	E	€ Stück   piece
<b>EAVCM10125</b>	mm	165	104	50	123	50	

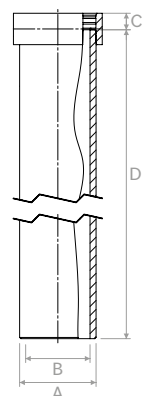


### TVMCN001

Rundes PPE-Rohr Ø 160mm L: 1000mm mit 1 Stecker.  
EPP circular hose Ø 160 mm L: 1000mm with 1 connector.

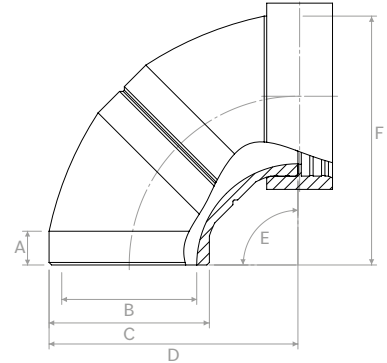
Thermische Leitfähigkeit   Thermal conductivity	W/mK (EN 12667)	0,037
Wandstärke   Wall thickness	mm	15
Thermischer Widerstand   Thermal resistance	W/m2K	0,41
Feuerwiderstandsklasse   Fire resistant class	EN 13501-1	E
Luftdichtheit   Air tightness	ATC	3
Betriebsbereich   Temperature range	°C	(-25/+80)

Modell   Model		ØA	ØB	C	D	€ Stück   piece
<b>TVMCN001</b>	mm	190	160	40	1000	



**TVMCN002**

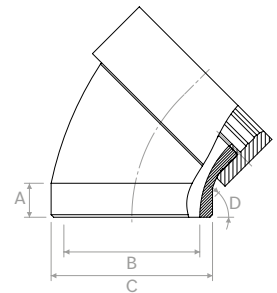
Bogen 90° aus PPE Ø 160mm mit 1 Stecker.  
EPP 90° curve Ø 160mm with 1 connector.



Modell   Model		A	ØB	ØC	D	E	F	€ Stück   piece
<b>TVMCN002</b>	mm	40	160	190	295	90°	295	

**TVMCN003**

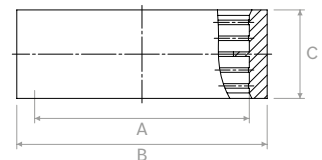
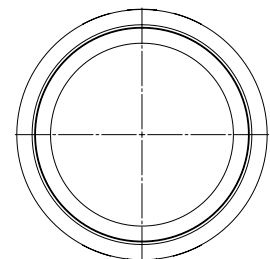
Bogen 45° aus PPE Ø 160mm mit 1 Stecker.  
EPP 45° curve Ø 160mm with 1 connector.



Modell   Model		A	ØB	ØC	D	€ Stück   piece
<b>TVMCN003</b>	mm	40	160	190	45°	

**TVMCN004**

Stecker für Rohre aus PPE Ø 160mm.  
Connector for EPP hoses Ø 160mm.

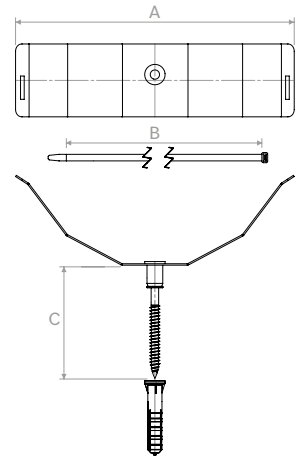
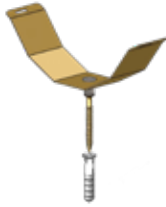


Modell   Model		A	B	C	€ Stück   piece
<b>TVMCN004</b>	mm	189	221	78	

# RUNDES ZUBEHÖR | ROUND ACCESSORIES

## TVMCN005

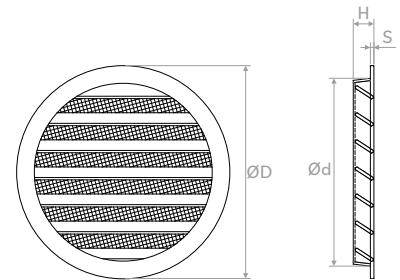
Halterung für rundes PPE-Rohr.  
Support bracket for EPP circular hose.



Modell   Model		A	B	C	€ Stück   piece
<b>TVMCN005</b>	mm	191	160	75	

## GCAM03160

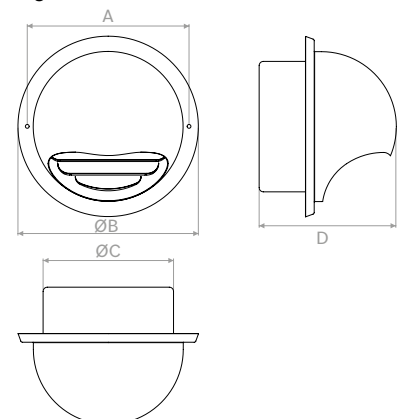
Außengitter mit flüchtigkeithemmendem Netz, Aluminium RAL 9003 Ø 160mm.  
Fresh/exhaust air aluminium grille RAL 9003 painted Ø 160mm.



Modell   Model		ØD	Ød	H	S	€ Stück   piece
<b>GCAM03160</b>	mm	181	159	18	3	

## VMGCE160

Gitter aus rostfreiem Stahl Aisi 304, Ø 160 mm, mit Schutzabdeckung und flüchtigkeithemmendem Netz.  
Stainless steel grille Aisi 304 Ø 160mm with hood and bird net.

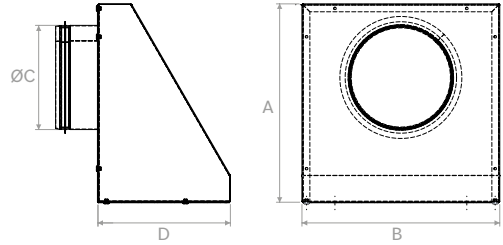


Modell   Model		A	ØB	ØC	D	€ Stück   piece
<b>VMGCE160</b>	mm	191	213	154	161	



## VMTP160

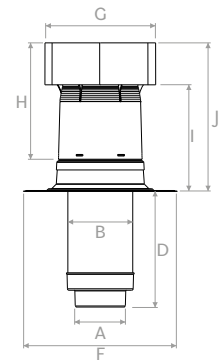
Sauggitter zur Wandmontage Ø 160 mm aus verzinktem Stahl, lackiert RAL 9006.  
Wall fresh/exhaust air grille Ø 160mm in galvanized steel RAL 9006 painted.



Modell   Model		A	B	ØC	D	€ Stück   piece
VMTP160	mm	301	300	158	201	

## VMTEP160

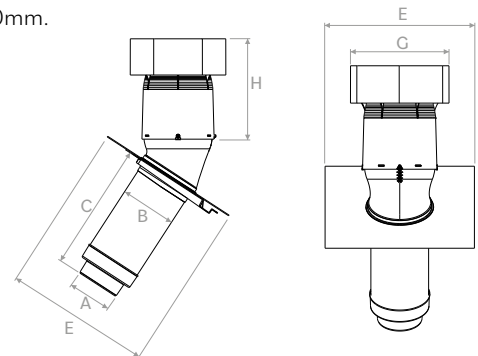
Doppelwand-Kreuzungsklemme Ø 160 mm für Dach  
Terminal roof crossing double wall Ø 160mm.



Modell   Model		ØA	ØB	D	F	G	H	I	J	€ Stück   piece
VMTEP160	mm	150	192	425	550	396	416	381	531	

## VMTEI160

Dachdurchgangsklemme Ø 160 mm, mit 15/55° verstellbarer Neigung  
Terminal roof crossing double wall with adjustable inclination 15/55° Ø 160mm.



Modell   Model		ØA	ØB	C	E	G	H	€ Stück   piece
VMTEI160	mm	150	192	518	600	396	416	

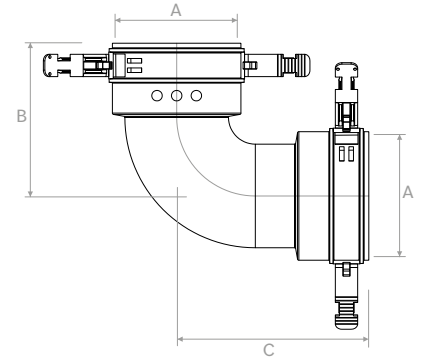
# RUNDES ZUBEHÖR | ROUND ACCESSORIES

## VMP90

Bogen 90° aus Kunststoff.  
Plastic elbow 90°.



Modell   Model		ØA	B	C	€ Stück   piece
<b>VMP9075</b>	mm	75	103	128	
<b>VMP9090</b>	mm	92	117	147	

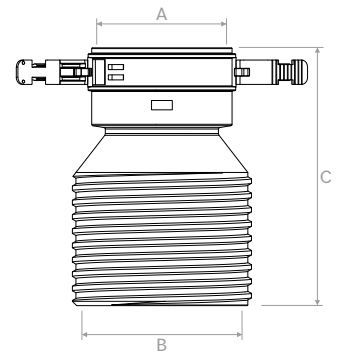


## VMRDP

Ventilarmatur aus Kunststoff 125 92.  
Plastic valve connection 125 92.



Modell   Model		ØA	ØB	C	€ Stück   piece
<b>VMRDP90</b>	mm	92	125	180	

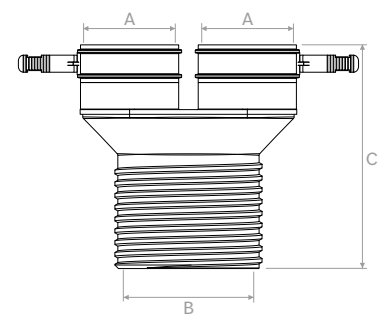


## VMRD2P

Ventilarmatur 125-2 Kunststoffanschlüsse.  
Plastic valve connection 125-2 connections.



Modell   Model		ØA	B	C	€ Stück   piece
<b>VMRD2P75</b>	mm	75	125	190	
<b>VMRD2P90</b>	mm	92	125	382	



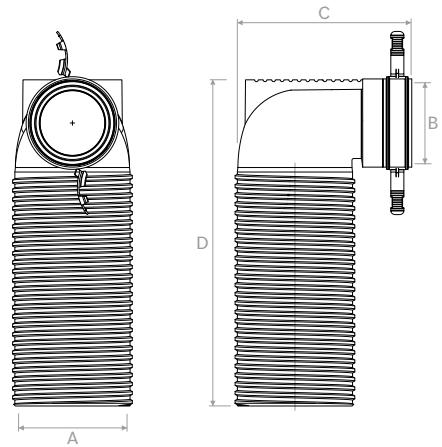


**VMR90P**

Ventilarmatur 125 92 90° aus Kunststoff.  
Plastic valve connection 125 92 90°.



Modell   Model		ØA	ØB	C	D	€ Stück   piece
<b>VMR90P</b>	mm	125	92	196	360	

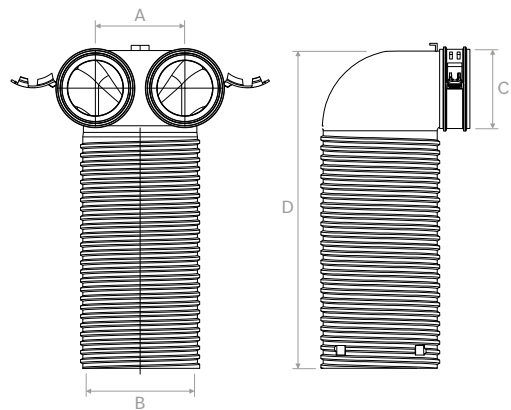


**VMR902P**

Ventilarmatur 125-2 Anschlüsse 90° aus Kunststoff.  
Plastic valve connection 125-2 connections 90°.



Modell   Model		A	B	ØC	D	€ Stück   piece
<b>VMR902P75</b>	mm	94	125	75	330	
<b>VMR902P90</b>	mm	123	125	92	361	



**PVMR125**

Pneum für Ventil Ø 125 mm, innen schallgedämmt mit 2 Anschlüssen Ø 75 mm.  
Valve plenum box Ø 125mm with 2 side spigot Ø 75mm and acoustic internal insulation.



Modell   Model		A	B	C	ØD	E	F	G	H	L	M	ØP	R	€ Stück   piece
<b>PVMR125</b>	mm	200	250	90	125	60	275	230	215	250	150	75	125	

