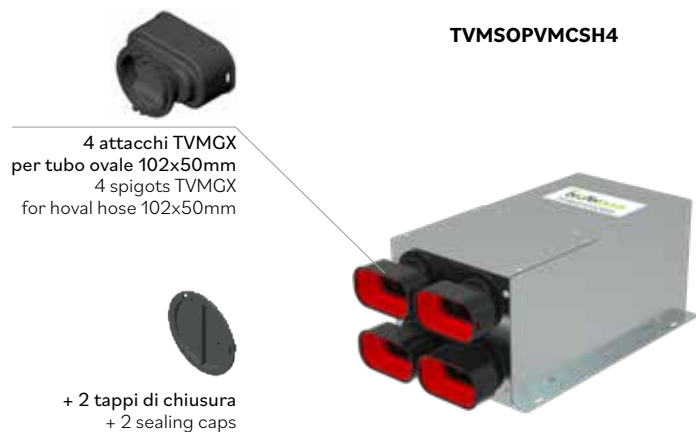
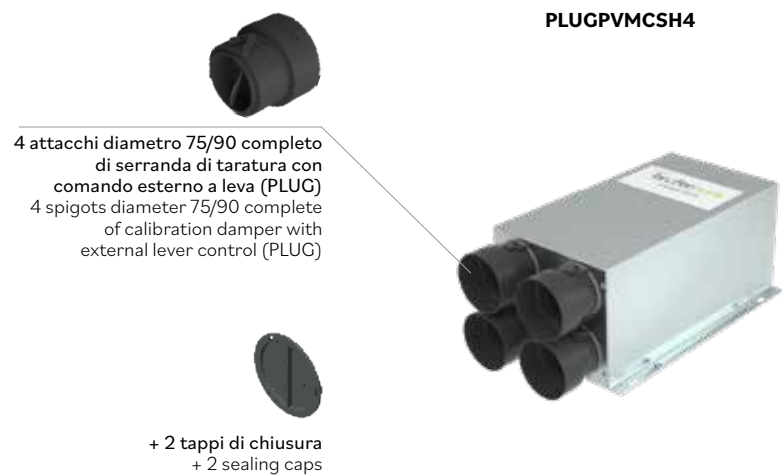




PLUGPVMCSH4

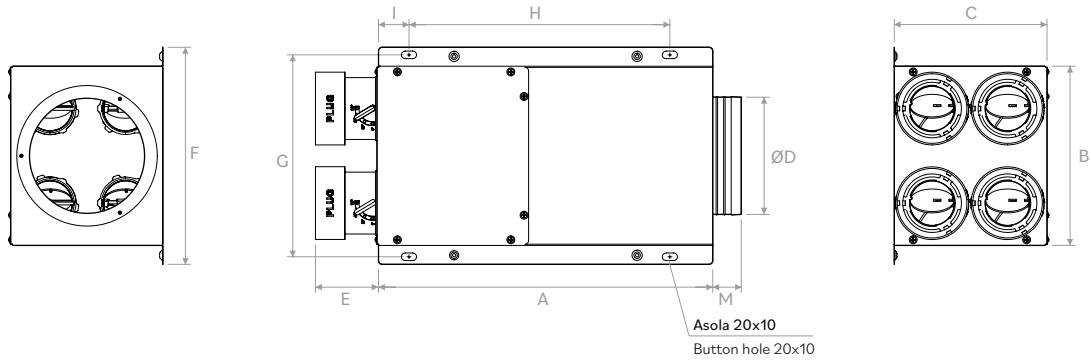
Descrizione: plenum di distribuzione multidirezionale realizzato in lamiera zincata con isolamento fonoassorbente interno.

Description: multidirectional distribution plenum made of galvanized sheet with internal acoustic insulation.



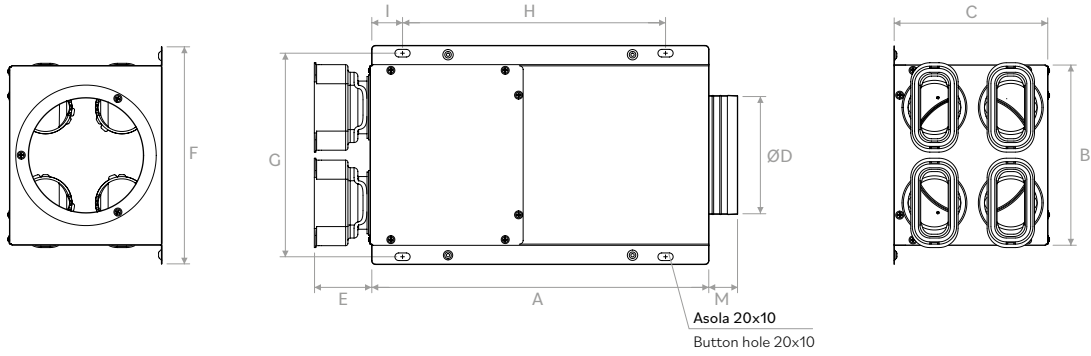
DISEGNI | DRAWINGS

PLUGPVMCSH4



	A	B	C	ØD	E	F	G	H	I	M
mm	442	237	202	156	83,5	287	267	345	40	38

TVMSOPVMCSH4



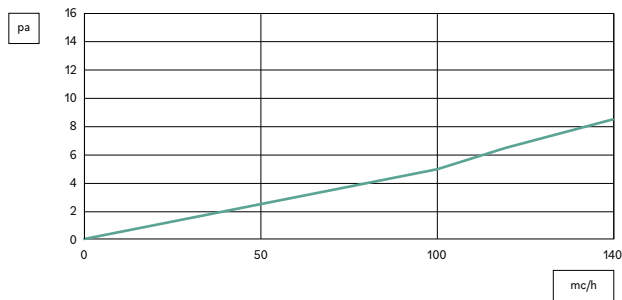
	A	B	C	ØD	E	F	G	H	I	M
mm	442	237	202	156	75	287	267	345	40	38



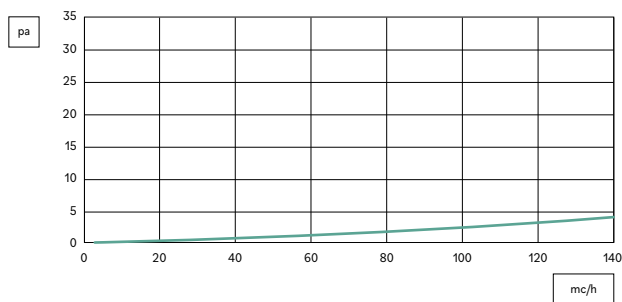
PLUGPVMCSH4

PERDITE DI CARICO | PRESSURE DROP

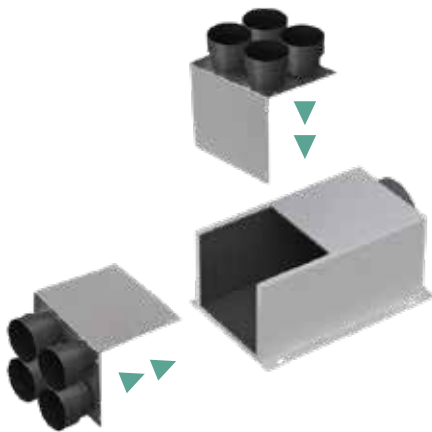
PLUGPVMCSH4 ATTACCHI LATERALI | SIDE SPIGOTS



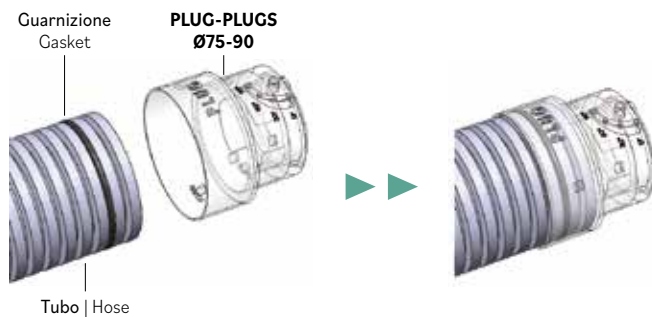
PLUGPVMCSH4 ATTACCHI POSTERIORI | REAR SPIGOTS



APPLICAZIONI | APPLICATIONS



Possibilità di variare posizione immissione aria (frontale / superiore) in cantiere.
 Valido sia per PLUGPVMCSH4 che per TVMSOPVMCSH4.
 Possibility of changing air supply position (front / upper) on site.
 Valid for both PLUGPVMCSH4 and TVMSOPVMCSH4.



PREZZI | PRICES

Modello Model	€
PLUGPVMCSH4	-
TVMSOPVMCSH4	-

