



EMI-TECH TERMOWEB



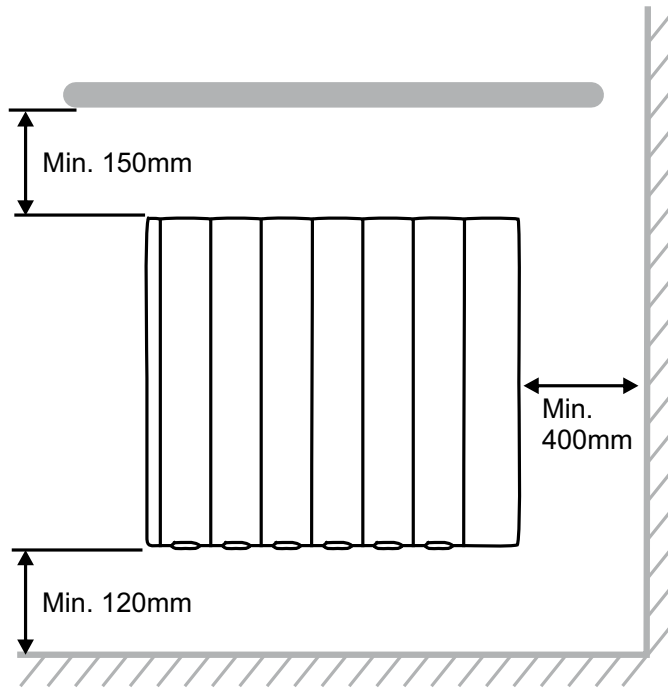


Fig. 1

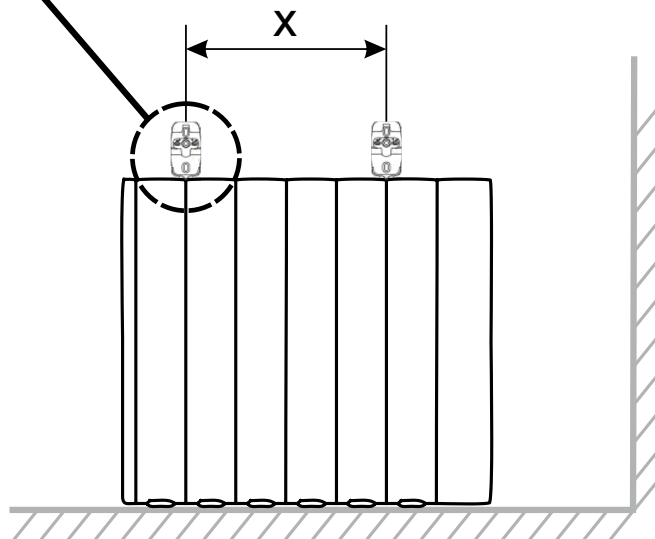
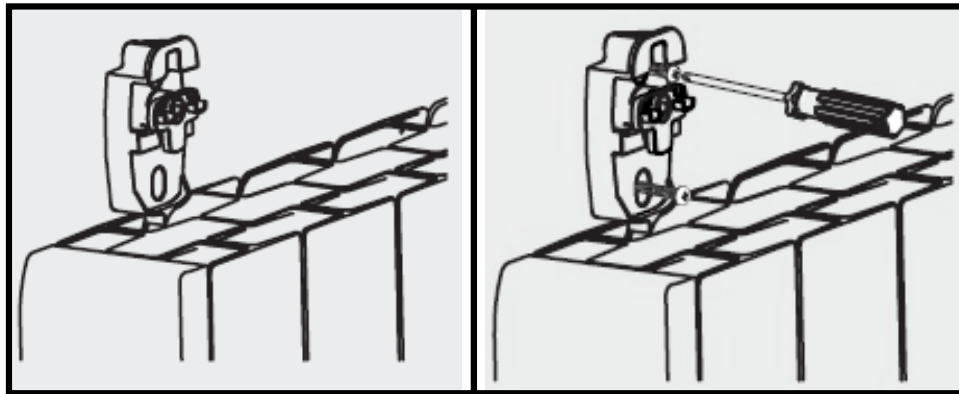


Fig. 2

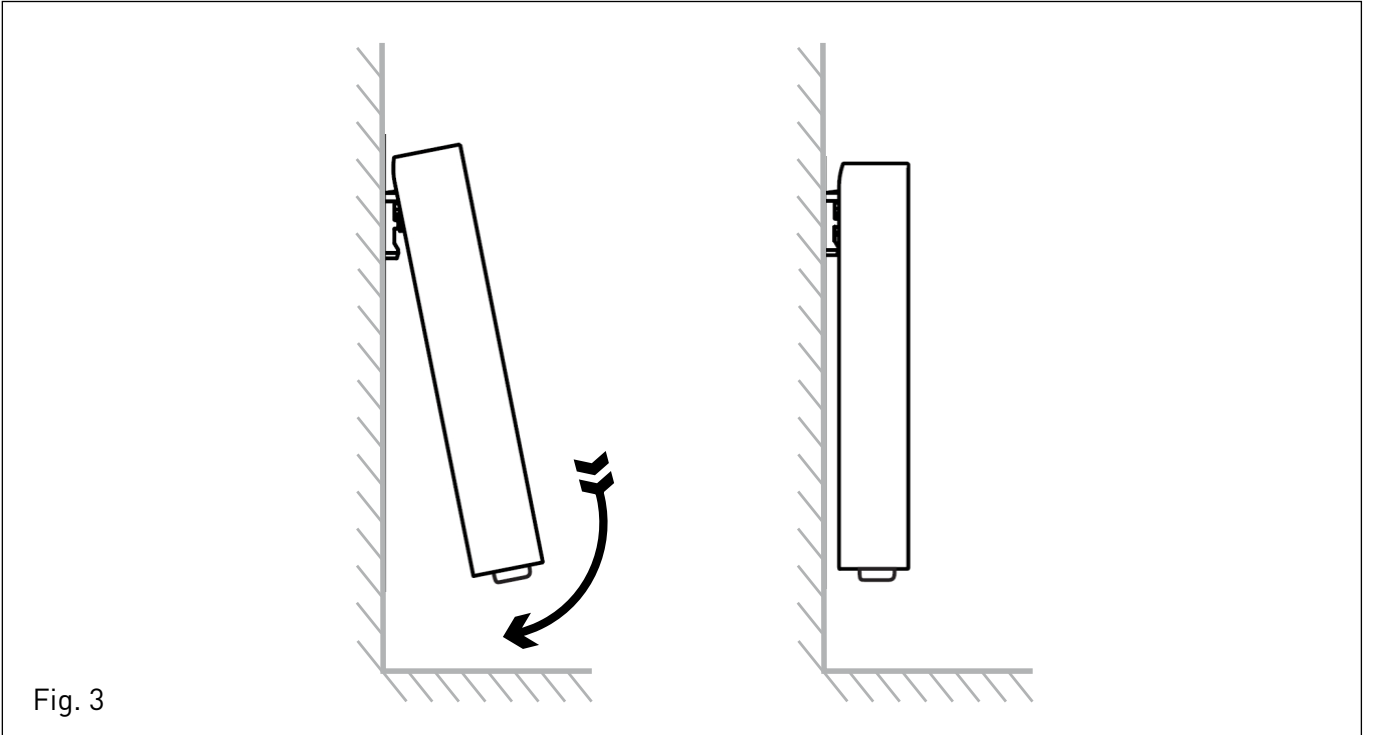


Fig. 3

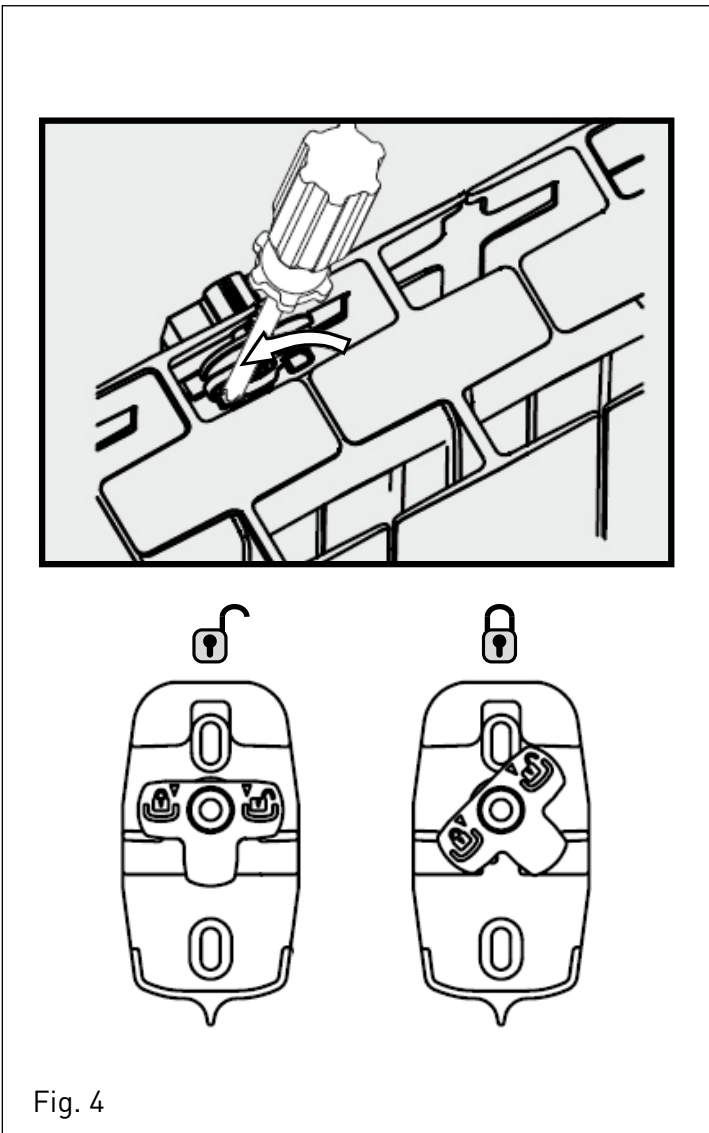


Fig. 4

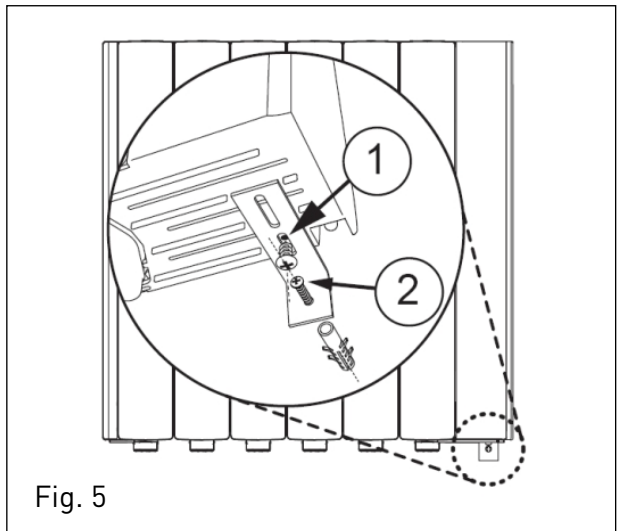


Fig. 5

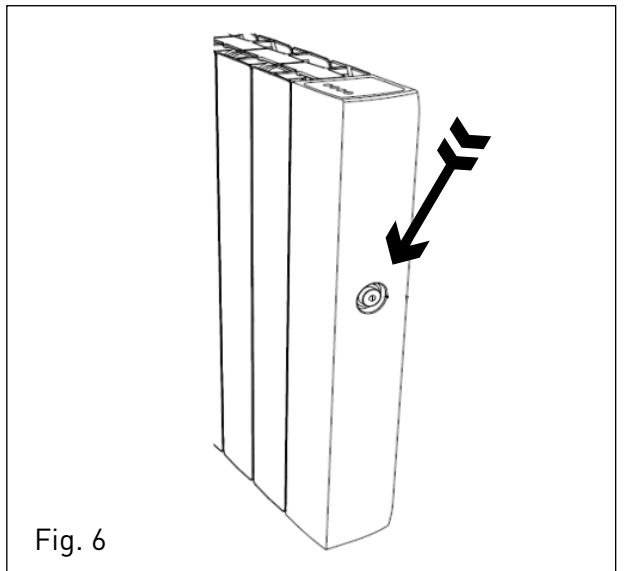


Fig. 6



Emisores de fluido térmico EMI-TECH TERMOWEB

La gama de emisores de termo-fluido **EMI-TECH TERMOWEB** de **S&P**, incorporan aceite diatérmico de alta duración y gran inercia térmica, lo que les permite conservar el calor durante mucho tiempo. Están dotados de termostato y programador semanal electrónico para aumentar el confort y el máximo ahorro energético.

Mediante la CENTRALITA TERMOWEB de S&P, suministrada por separado, se puede controlar fácilmente varios EMI-TECH TERMOWEB mediante cualquier dispositivo móvil, descargando gratuitamente la aplicación TERMOWEB.

Consulte con su distribuidor S&P o visite nuestra página web, para más información: www.solerpalau.com

La gama está compuesta por los siguientes modelos:

Modelo	Potencia (W)	Recomendable para una habitación*
EMI-TECH TERMOWEB 4	600	6-7 m ²
EMI-TECH TERMOWEB 5	750	9-10 m ²
EMI-TECH TERMOWEB 6	900	11-12 m ²
EMI-TECH TERMOWEB 8	1.200	14-15 m ²
EMI-TECH TERMOWEB 10	1.500	17-18 m ²

* Altura habitación de 3 m // Clima frío

Los emisores **EMI-TECH TERMOWEB** de **S&P**, cumplen las normas de homologación y seguridad Europeas.

Rogamos compruebe el perfecto estado y funcionamiento del aparato al desembalarlo, ya que cualquier defecto de origen que presente está amparado por la garantía **S&P**.

1. ADVERTENCIAS DE SEGURIDAD POR NORMATIVA


Según normativa de seguridad EN 60335-1: 2012

- Este emisor puede utilizarlo niños con de edad de 8 años y superior y personas con capacidades físicas, sensoriales o mentales reducidas o falta de experiencia y conocimiento, si se les ha dado la supervisión o formación apropiadas respecto al uso del aparato de una manera segura y comprenden los peligros que implica.
- Los niños no deben jugar con el aparato.
- La limpieza y el mantenimiento a realizar por el usuario no deben realizarlos los niños sin supervisión.
- Si el cable de alimentación está dañado, éste debe ser sustituido por el **Servicio Postventa de S&P** o por personal cualificado similar, con el fin de evitar un peligro.


Según normativa de seguridad EN 60335-02-30: 2010 – A11: 2012

- Los niños menores de 3 años deben mantenerse fuera del alcance del aparato a menos que sean continuamente supervisados.
- Los niños desde 3 años y menores de 8 años deben sólo encender / apagar el aparato siempre que éste haya sido colocado o instalado en una posición de funcionamiento normal prevista y que sean supervisados o hayan instrucciones relativas al uso del aparato de una forma y entiendan los riesgos que el aparato tiene.
- Los niños desde 3 años y menores de 8 años no deben enchufar, regular y limpiar el aparato o realizar operaciones de mantenimiento.
- **PRECAUCIÓN:** algunas partes de este producto pueden ponerse muy calientes y causar quemaduras. Debe ponerse atención particular cuando los niños y las personas vulnerables estén presentes.

Según normativa de seguridad EN 60335-02-30: 2010

- **ADVERTENCIA:**  para evitar sobrecalentamiento, no cubrir el aparato de calefacción.
- **ADVERTENCIA:** el emisor no debe estar situado justamente debajo de una base de toma de corriente.
- Este emisor se ha llenado con una cantidad de aceite especial, exactamente determinada. En caso de aparecer fugas, contacte con el Servicio Post Venta de S&P.
- En el caso de desguace del aparato, hay que respetar las disposiciones correspondientes a la eliminación del aceite interno.
- El emisor debe ser instalado de forma que los interruptores y otros controles no puedan ser tocados por una persona que esté dentro de la bañera o en la ducha.
- **Nota:** respetar el volumen de prohibición según determina el Reglamento Electrotécnico para baja tensión.

2. ADVERTENCIAS DE SEGURIDAD ADICIONALES DEL FABRICANTE

- Este emisor ha sido diseñado solo como emisor térmico FIJO, y solo debe usarse con esta afinidad.
- El emisor puede ir colgado directamente a la pared mediante los soportes pared suministrados de serie (véase apartado INSTALACIÓN PARED), o fijado en el suelo mediante el soporte KIT suelo que se suministra por separado, como accesorio adicional (véase apartado INSTALACIÓN MEDIANTE SOPORTE KIT PIES EMI-TECH).
- No utilizar nunca el emisor apoyado directamente en el suelo.
- Asegúrese que la pared donde va a ser fijado el emisor, va a resistir el peso del mismo.
- Antes de conectar el emisor, asegúrese que la alimentación eléctrica corresponda con los detalles que figuran en la placa de características, instalada en el mismo.
- Una vez fijado el emisor, éste debe de quedar totalmente nivelado, tanto vertical como horizontalmente.
- Respete las distancias mínimas de instalación indicadas en la **Figura 1**.
- El emisor no debe colocarse en un lugar encastrado (debajo de una mesa, escritorio, mostrador...) donde se interfiera en la libre circulación del aire, tanto en la entrada como en la salida del mismo.
- Mientras el emisor esté en funcionamiento, el cable de alimentación debe estar totalmente desenrollado y no deberá estar en contacto con la zona caliente del emisor.
- No usar el emisor para secar la ropa directamente encima del emisor.
- No manipule el emisor con las manos mojadas.
- Antes de realizar cualquier operación de limpieza o de mantenimiento, asegúrese que el emisor está desconectado de la red eléctrica.
- Solo para uso interno 

3. INTALACIÓN PARED

En la medida de lo posible, debería instalar el emisor al ser posible debajo de una ventana, pero de ningún modo en una zona con corrientes de aire. Respetar siempre las distancias de seguridad indicadas para la correcta instalación (**Fig. 1**).

- Presentar el emisor a instalar apoyándolo en el suelo, seguidamente apoyar los dos soportes de pared encima del emisor (**Fig. 2**). Dependiendo del modelo de EMI-TECH que vamos a instalar, la distancia X entre soportes (**Fig. 2**) debe variar según la siguiente tabla:

Modelo	Distancia X (Figura 2)
EMI-TECH TERMOWEB 4	160 mm
EMI-TECH TERMOWEB 5	240 mm
EMI-TECH TERMOWEB 6	320 mm
EMI-TECH TERMOWEB 8	480 mm
EMI-TECH TERMOWEB 10	640 mm

- Asegúrese que el emisor está totalmente nivelado. Marque los dos puntos de fijación de cada soporte y practique los cuatro agujeros utilizando una broca de pared de Ø 8mm. Inserte los tacos y fije los soportes mediante los tornillos (**Fig. 2**).
- Cuelgue el emisor (**Fig. 3**) y mediante un destornillador bloquee los dos soportes (**Fig. 4**) para evitar que el emisor sea descolgado.
- Para evitar que el emisor pueda ser separado de la pared por su parte inferior, se adjunta una escuadra junto con dos tornillos y un taco (**Fig. 5**). Fije la escuadra metálica a la base del emisor mediante el tornillo 1 (**Fig. 5-1**) y marque en la pared la posición donde fijar el taco. Practique el agujero de Ø 6 mm e inserte el taco, seguidamente fije la escuadra y todo el emisor en la pared mediante el tornillo 2 (**Fig. 5-2**).

4. INSTALACIÓN MEDIANTE SOPORTE KIT PIES EMI-TECH

En el caso que usted no esté seguro que la pared va a resistir el peso del emisor (ejemplo: paredes de pladur) u otro caso en particular, le aconsejamos adquirir el SOPORTE KIT PIES EMI-TECH que se suministra por separado. Dicho kit incorpora dos patas que se fijan en el suelo y estas soportan el peso del emisor.

Consulte con su **Distribuidor S&P** o visite nuestra página web: www.solerpalau.com

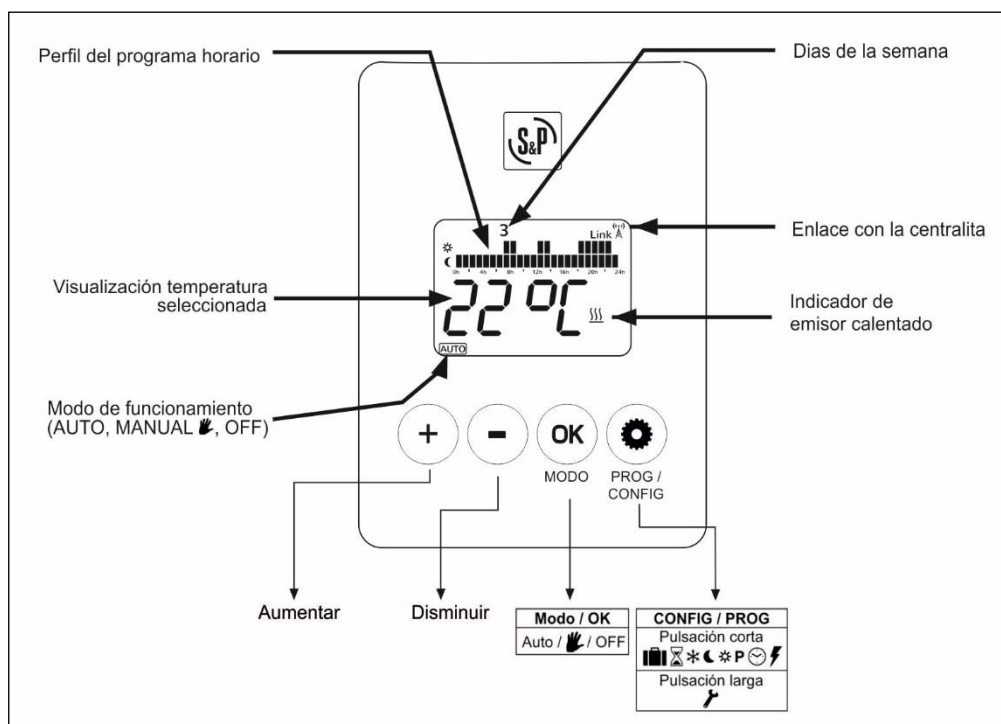
5. PUESTA EN MARCHA Y FUNCIONAMIENTO

5.1. ENCENDIDO / APAGADO

Actuar sobre el pulsador general ubicado en el lateral del emisor (**Fig. 6**), pasados unos 3 segundos, la pantalla de control mostrará información y el emisor estará listo para empezar a funcionar. Actuar sobre el mismo pulsador para cortar totalmente la alimentación eléctrica del emisor.


En caso de cortes de alimentación eléctrica, el emisor lleva una memoria interna para guardar durante aproximadamente 24h todos los datos / programas introducidos. Transcurrido dicho tiempo, deberemos volver a introducir la hora.

5.2. DESCRIPCIÓN DE LA PANTALLA DE CONTROL







5.3. MODOS DE FUNCIONAMIENTO

Actuando sobre la tecla **OK / MODO**, con pulsaciones cortas, podrá seleccionar el modo de funcionamiento principal AUTO / MANUAL / OFF del emisor:

- AUTO** **Modo de funcionamiento automático.**
Este modo de funcionamiento seguirá la programación semanal introducida previamente por nosotros. Si se cambia la temperatura (mediante las teclas + / -) se mantendrá hasta el próximo cambio en la programación o el cambio de día.
- Manual**  **El emisor funciona totalmente manual.**
Independientemente del día de la semana y de la hora, el único componente que controlará el funcionamiento del emisor será el termostato. Cambie la consigna mediante las teclas + / -.
- OFF** **Modo de funcionamiento reposo.**
El emisor estará en modo apagado, sin funcionar, pero conservando las programaciones y horarios establecidos previamente.

5.4 MODOS DE FUNCIONAMIENTO ANTIHIELO / ECO / CONFORT

Las temperaturas de consigna solo afectan el modo de funcionamiento automático AUTO.
Se pueden ajustar las temperaturas para cada uno de los tres modos de funcionamiento del emisor:

- Pulse la tecla **CONFIG. / PROG** con pulsaciones cortas, hasta que en pantalla aparezca el icono del termómetro . Seguidamente pulse **OK / MODO** para entrar en la configuración.
 - Mediante las teclas +/- podrá modificar las temperaturas de cada modo definidas de fábrica. Pulsando dos veces seguidas **OK / MODO**, estas quedaran memorizadas.
-  **ANTIHIELO:** modo útil para ausencias largas (segundas viviendas), evitando que la temperatura interior de su vivienda baje de 0°C y proteger así que las tuberías de agua lleguen a helarse. También para las horas del día que no queremos que el emisor caliente.
Rango de temperaturas programables entre: **+5,0°C y +10,0°C. Temperatura de fábrica +5,0°C.**
-  **ECO:** este modo de funcionamiento es para las horas nocturnas y también para los momentos del día en que no hay nadie en casa (horas de trabajo, colegio...) y queremos que la temperatura interior no baje demasiado. La temperatura debe ser al menos 0.5°C superior a la de antihielo. **Temperaturas de fábrica +17°C.**
-  **COMFORT:** este modo de funcionamiento es para las horas que estemos en casa y queremos una temperatura ambiente de confort. La temperatura tiene que ser superior a la temperatura ECO. Se puede variar en un rango de entre 0 y 35°C. **Temperatura de fábrica +19,0°C.**

5.4 MODOS DE FUNCIONAMIENTO ANTIHIELO / ECO / CONFORT

Antes de iniciar el ajuste del programa semanal y para obtener un mayor ahorro energético/económico sin perder confort, deberemos tener claros nuestros horarios.

Para realizar un cambio de la programación automática presione durante 5 segundos la tecla **CONFIG / PROG**. Aparecerá la siguiente pantalla:



Se comienza programando por el lunes (1) a las 00:00 y se va avanzando progresivamente mediante las teclas **OK / MODO** para seleccionar el modo de funcionamiento (* / ☾ / ❄) que se quiere a cada hora de los diferentes días de la semana, avanzando las horas con las teclas + / -.

Una vez realizado el ajuste del programa semanal, procedemos a ajustar el día (1 / lunes, parpadeando) mediante las teclas + / -. Presionando **OK / MODO** fijamos el día de hoy y procedemos a ajustar la hora, mediante la tecla + / -. Presionando la tecla **OK / MODO** quedaran fijados

NOTA: en el caso de que el emisor esté emparejado con la CENTRALITA TERMOWEB, el día y hora se configuran automáticamente.



IMPORTANTE: antes de iniciar el ajuste semanal es necesario conocer la función ITCS (sistema de control de temperatura inteligente), véase el apartado 5.8 ajustes avanzados C6, para conocer la operatividad de esta función.

5.6 EMPAREJAMIENTO CON LA CENTRALITA TERMOWEB

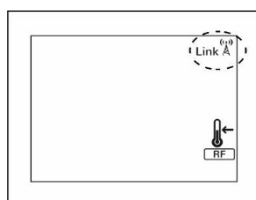
Para el emparejamiento del emisor con la CENTRALITA TERMOWEB consulte el manual de instrucciones suministradas con la CENTRALITA TERMOWEB.

5.7 BLOQUEO DE TECLADO

Esta opción es muy útil para lugares públicos / hoteles..., dónde queramos que nadie pueda manipular el control emisor. Activando esta función, el emisor funcionara según el modo que nosotros queramos y nadie podrá manipular el control. Pulse durante 2 segundos, de forma simultánea, la tecla "+" y la tecla "-" para activar y desactivar el bloqueo. Cuando el emisor este bloqueado, si alguien presiona cualquier tecla de control, en pantalla aparecerá el icono: **LOCK**.

5.8 AJUSTES AVANZADOS

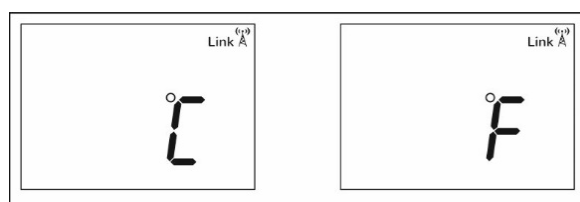
Para entrar en el modo de ajustes avanzados pulsar el botón **CONFIG / PROG** dentro de los modos principales (AUTO / MANUAL / OFF). Aparecerá lo siguiente en la pantalla:



Presionar nuevamente el botón de **CONFIG / PROG** durante 5 segundos. Podremos modificar hasta 6 ajustes. Mediante las teclas + / - seleccione el ajuste C1... C6 que quiera modificar. Presionando la tecla **OK / MODO** entrará dentro del ajuste seleccionado. Mediante las teclas + / - podrá variar dicho ajuste.

Modos avanzados:

1. C1 → Ajuste temperatura en °F o °C



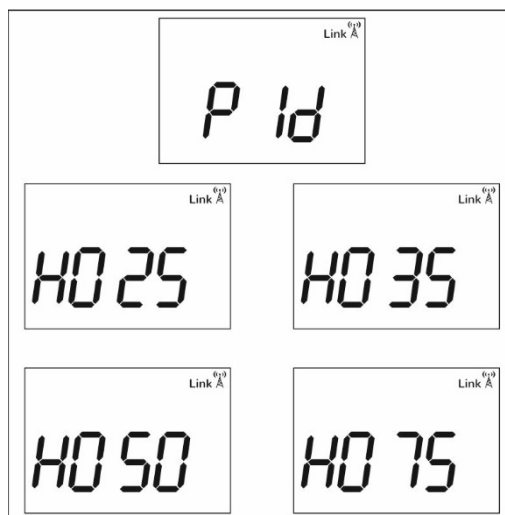
2. C2 → Ajuste del tipo de control

Podremos ajustar el control electrónico de regulación y escoger 5 ajustes diferentes:

1. Control PID. El emisor se autorregula electrónicamente su potencia de funcionamiento, dependiendo de la diferencia entre la temperatura de la habitación y la temperatura programada. Cuanto más/menos diferencia, más/menos tiempo funcionando.

Histéresis: Podemos ajustar la desviación máxima que permitimos, entre la temperatura real de la habitación y la temperatura seleccionada.

2. Histéresis máx. $\pm 0,25$
3. Histéresis máx. $\pm 0,35$
4. Histéresis máx. $\pm 0,50$
5. Histéresis máx. $\pm 0,75$



3. C3 → Ajuste temperatura del termostato

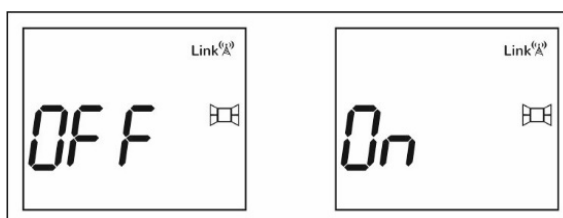
Si debido a la ubicación del emisor se puede falsear la temperatura de lectura de la sonda (en fracciones 0.1°C) hasta +/- 3°C.

4. C4 → Versión software interno.

Se muestra la versión de software instalada en la electrónica.

5. C5 → Detección ventana abierta.

Con el propósito de ahorrar energía, si una ventana se abre y la temperatura de la habitación desciende 0.6°C por minuto durante 4 minutos, el emisor dejará de funcionar durante 30 minutos. La función esta desactivada por defecto, cambie su estado usando las teclas + / -, confirme presionando **OK / MODO**. Cuando la función está activada aparece el icono de la ventana abierta en la pantalla.



El emisor térmico vuelve a calentar en cualquiera de estas situaciones:

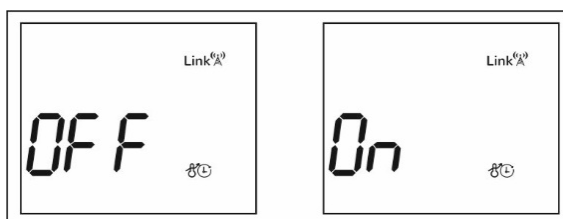
- Pasados 30 minutos
- Incremento de 0.2°C por minuto a partir del inicio de la función.
- Presionando cualquier tecla del emisor térmico.

NOTA: para ventilar completamente una habitación es suficiente con abrir las ventanas alrededor de 15 minutos, no se necesita más tiempo para renovar el aire.

Tiempos superiores de ventilación suponen una pérdida de calor de la estancia, lo que conlleva un aumento de consumo energético.

6. C6 → ITCS Sistema de control de temperatura inteligente

Activado (ON) / desactivado (OFF).



Cuando el emisor tiene activado el sistema de funcionamiento ITCS veremos el icono  en la pantalla.



Cuando el emisor está en modo de programa semanal (AUTO), el sistema **ITCS** conecta anticipadamente el emisor, para asegurar que la habitación estará a la temperatura deseada por el usuario, en el momento exacto que le hemos definido. Este proceso inteligente, se realiza mediante un software interno que va tomando medidas temporales, y evita a que NO tengamos que determinar nosotros mismos el tiempo necesario de anticipación de la conexión del emisor. En consecuencia, cuando realicemos la programación semanal deberemos de indicar la temperatura deseada y en qué momento exacto la queremos, sin anticipación alguna.

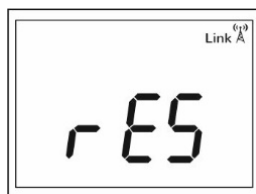
IMPORTANTE: la anticipación automática, está definida que sea como máximo de 2h. Debemos tener en cuenta este parámetro en el caso que tengamos contratada una tarifa fraccionada con la compañía de suministro eléctrico, ya que el emisor se puede conectar durante las horas con la tarifa de mayor coste.

5.9 RESETEO DEL EQUIPO

El reseteo del equipo deja todos los parámetros en sus valores de fábrica.

NOTA: si tenemos el emisor emparejado con una CENTRALITA TERMOWEB borra el dispositivo de la red **RF**.

Para activar el reseteo presionar la tecla **OK / MODO** y la tecla **CONFIG / PROG**, de forma simultánea durante 10s. Aparecerá la siguiente pantalla:



Deberemos confirmar el reseteo presionando la tecla **OK / MODO**.

5. Mensaje de error

En caso que aparezca este mensaje en pantalla, por favor consulte con su instalador o con el **Servicio post venta de S&P**.

6. VALORES POR DEFECTO

- Modo funcionamiento: OFF
- Tª confort: 19°C
- Tª eco: 17°C
- Tª antihielo: 5°C
- Offset de sonda: 0°C
- Programa por defecto: Eco
- Unidades temperatura: °C (ajuste avanzado C1)
- Modo control: PID (ajuste avanzado C2)
- Ajuste temperatura del termostato: 0°C (ajuste avanzado C3)
- Detección ventana abierta: OFF (ajuste avanzado C5)
- ITCS: OFF (ajuste avanzado C6)

7. MANTENIMIENTO

Antes de realizar cualquier operación de mantenimiento, asegúrese que el emisor está desconectado de la red eléctrica. Estos emisores no necesitan un especial mantenimiento. Le aconsejamos que quite el polvo del emisor periódicamente con un trapo seco. Límpielo siempre en frío y evite usar disolventes y productos abrasivos. Si no va a usar el emisor durante un periodo largo de tiempo, le aconsejamos que lo desconecte de la red eléctrica y recoja el cable.

8. PUESTA FUERA DE SERVICIO / RECICLAJE



La normativa de la CEE y el compromiso que debemos adquirir con las futuras generaciones, nos obligan al reciclado de materiales; le rogamos que no olvide depositar todos los elementos sobrantes del embalaje en los correspondientes contenedores de reciclaje, así como de llevar los aparatos sustituidos al gestor de residuos más próximo.

9. INFORMACIÓN PERTINENTE PARA EL DESMONTAJE, RECICLADO O ELIMINACIÓN DEL PRODUCTO AL FINAL DE LA VIDA ÚTIL

En el caso de desguace del emisor hay que respetar las disposiciones correspondientes a la eliminación o reciclaje de los materiales y componentes, incluido el aceite interno.

Listado de los principales materiales del emisor:

- Aceite.
- Aluminio (elementos radiantes).
- Laterales internos y externos de plástico ABS y PC.
- Placas electrónicas con estaño.
- Cables eléctricos.
- Resistencia eléctrica.

10. ASISTENCIA TÉCNICA

La extensa **Red de Servicios Oficiales S&P** garantizan una adecuada asistencia técnica. En caso de observar alguna anomalía en el funcionamiento del aparato, rogamos se ponga en contacto con cualquier de los servicios mencionados, donde será debidamente atendido. Cualquier manipulación, que no sea estrictamente necesaria para la instalación del aparato, efectuada por personas ajenas a los Servicios oficiales de S&P, nos obliga a cancelar su garantía. Para aclarar cualquier duda con respecto a los productos S&P diríjase a la **Red de Servicios Post Venta** si es en territorio español, o a su distribuidor habitual en el resto del mundo. Para su localización puede consultar la página WEB: **www.solerpalau.com**



S&P SISTEMAS DE VENTILACIÓN, S.L.U.

C. Llevant, 4
Polígono Industrial Llevant
08150 Parets del Vallès
Barcelona - España

Tel. +34 93 571 93 00
Fax +34 93 571 93 01
www.solerpalau.com



Ref. 1441334