



SILENT DUAL



- ES
- EN
- FR
- IT
- DE
- NL
- PT
- DA
- CS
- PL
- FI
- RO
- TR
- SL
- RU



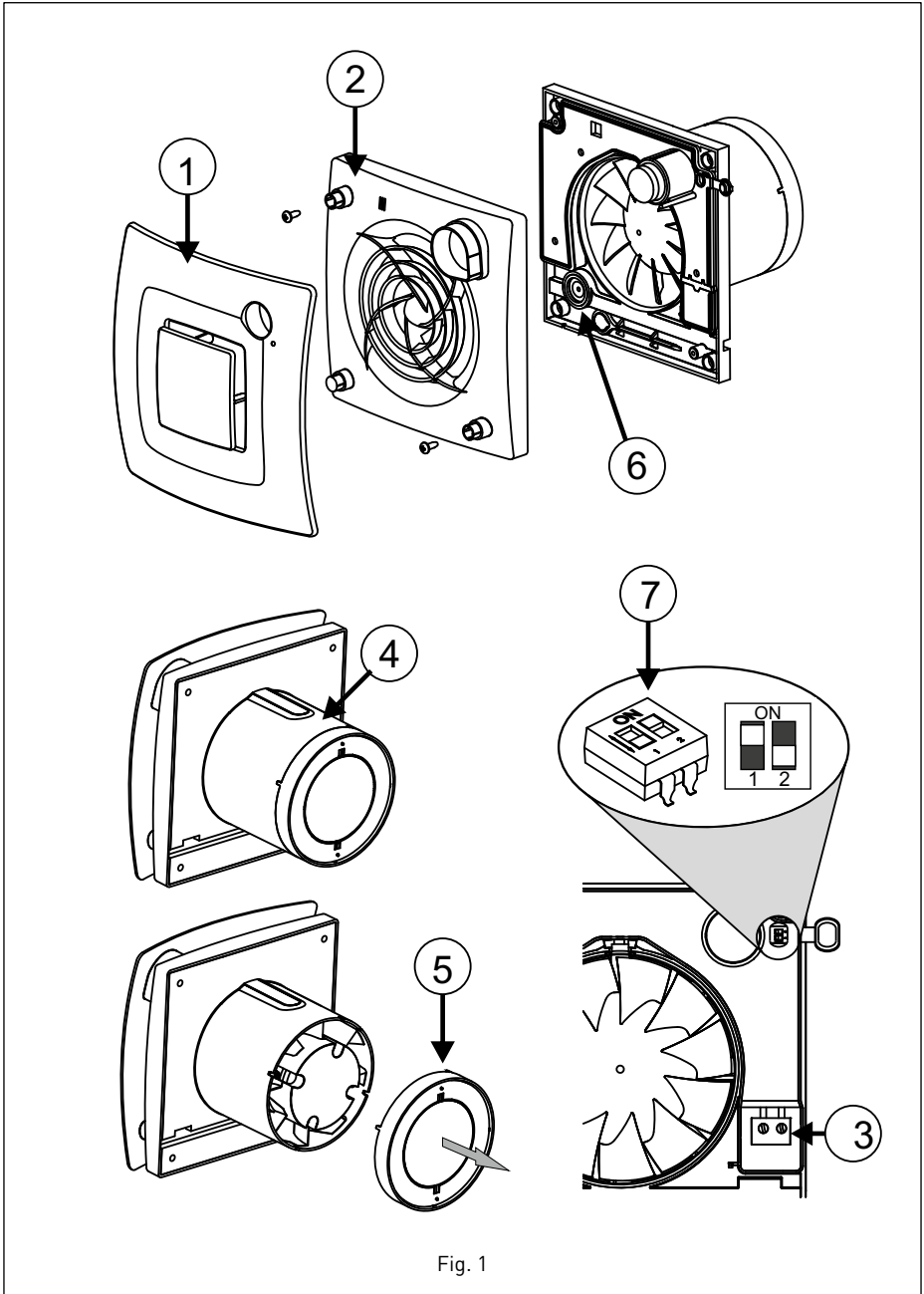
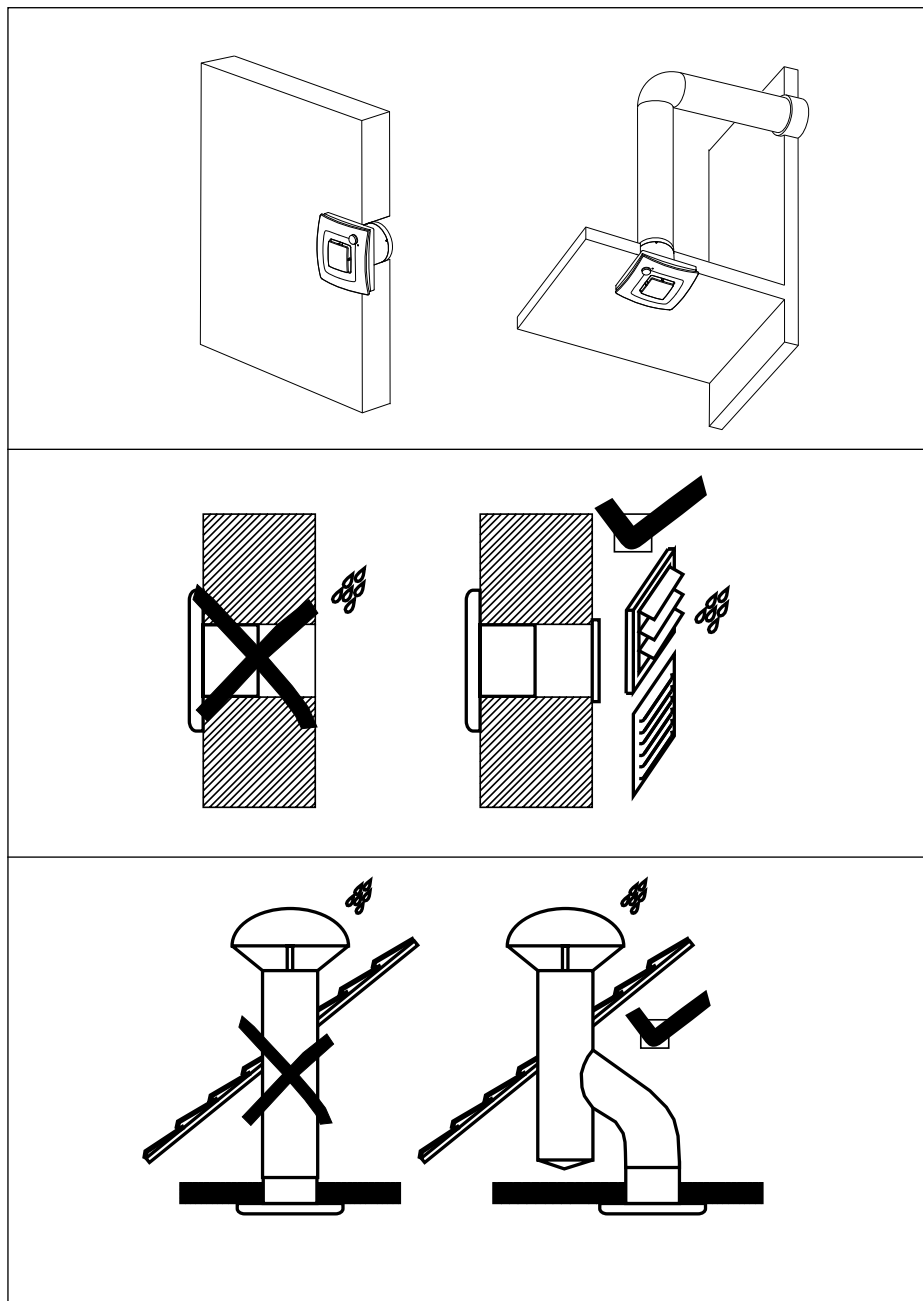


Fig. 1



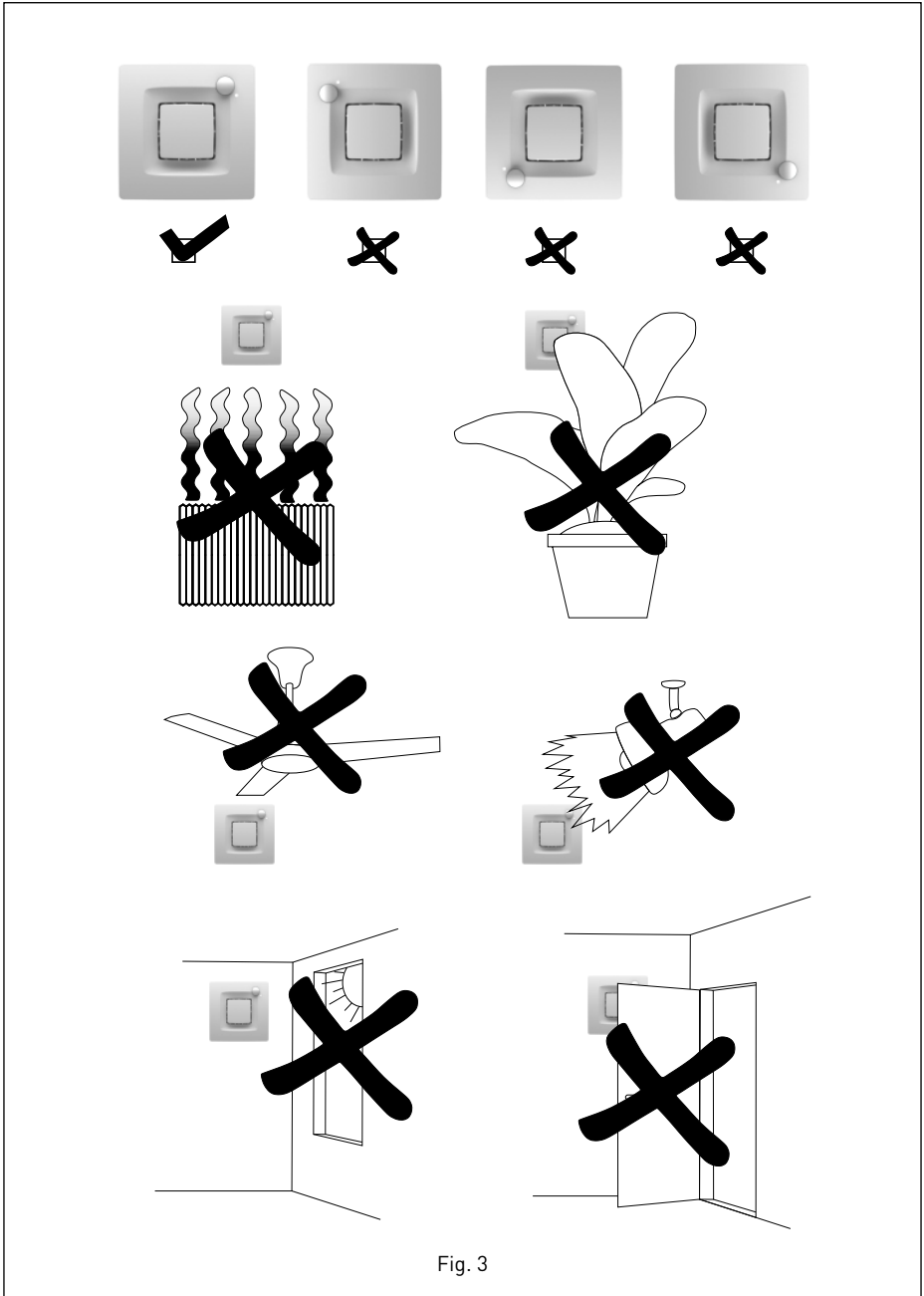


Fig. 3

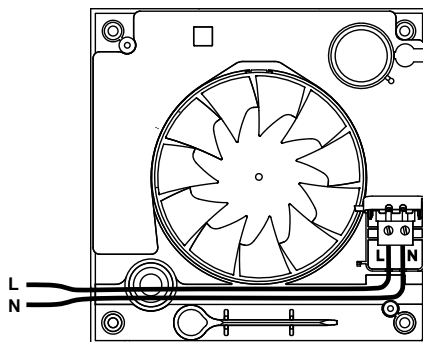
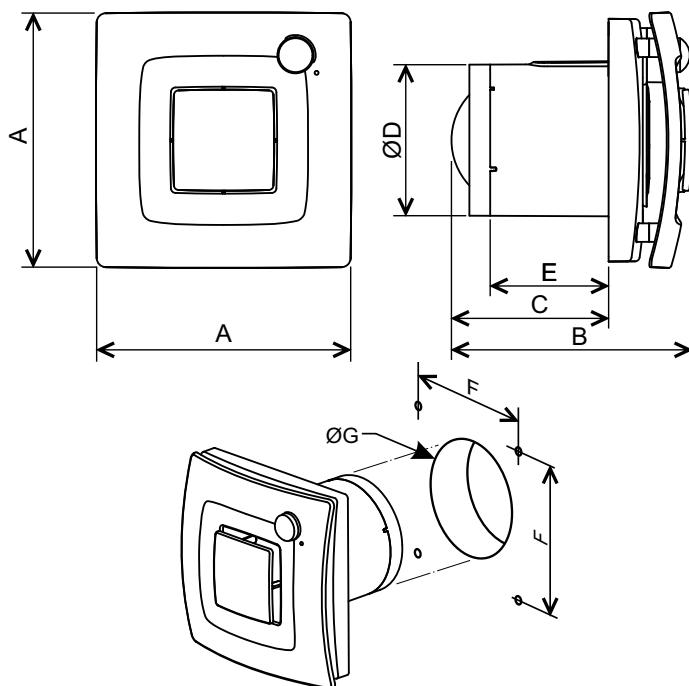


Fig. 4



Model	A	B	C	ØD	E	F	ØG
SILENT DUAL 100	167	157	103	99	77,5	134	105
SILENT DUAL 200	187	164	107,5	118	80	164,5	125
SILENT DUAL 300	232	195	132	146,5	95	196	160



Extractores helicoidales SILENT DUAL

Este manual de instrucciones contiene informaciones importantes y tiene que ser leído detenidamente por personas competentes antes de la instalación del producto.

Los extractores de la serie SILENT DUAL han sido fabricados bajo rigurosas normas de producción y control de calidad como la ISO 9001. Todos los componentes han sido verificados; todos los aparatos han sido probados a final del montaje.

Recomendamos verificar, a la recepción del extractor, que el modelo es el correcto y, que los valores de tensión y frecuencia de la red eléctrica son compatibles con los valores indicados en la placa de característica.

La instalación y el dispositivo de desconexión de la instalación fija utilizado deben ser de acuerdo a la reglamentación de instalación vigente en cada país. Una vez el producto instalado, este manual tiene que entregarse al utilizador final.

RECOMENDACIONES

IMPORTANTE: Antes de proceder a la instalación y conexión del aparato, asegurarse de desconectar el suministro eléctrico.

La temperatura ambiente de trabajo debe estar entre los límites de -5°C y $+40^{\circ}\text{C}$, salvo que los valores específicos en la placa de características sean indicados de otra manera. En caso de conexión del extractor a un conducto, este debe ser exclusivo para el sistema de ventilación.

No utilizar este aparato en atmósferas explosivas o corrosivas. Si el ventilador extrae aire en un local donde se haya instalado una caldera u otro tipo de aparato a combustión, asegúrese que en el local existen las suficientes entradas de aire para garantizar una correcta combustión.

Este aparato pueden utilizarlo niños con edad de 8 años y superior y personas con capacidades físicas, sensoriales o mentales reducidas o falta de experiencia y conocimiento, si se les ha dado la supervisión o formación apropiadas respecto al uso del aparato de una manera segura y comprenden los peligros que implica. Los niños no deben jugar con el aparato. La limpieza y el mantenimiento a realizar por el usuario no deben realizarlos los niños sin supervisión.

Instalación (fig.1):

1. Embellecedor
2. Soporte embellecedor
3. Ficha de conexión
4. Boca de salida
5. Compuerta antiretorno amovible
6. Pasacables
7. Micro interruptores de ajuste

El SILENT DUAL puede ser instalado en techo o pared, con descarga directa hacia el exterior o a conducto individual (fig.2).



El SILENT DUAL está equipado de un detector de presencia por infrarrojo. Para que funcione correctamente, el extractor tiene que instalarse de tal manera que la detección se pueda realizar fácilmente, evitando las situaciones indicadas en la fig.3.

Va fijado a la pared con los 4 tacos y tornillos suministrados en el embalaje.

Realizar un orificio en la pared o techo de diámetro:

- SILENT DUAL-100: 105 mm.
- SILENT DUAL-200: 125 mm.
- SILENT DUAL-300: 160 mm.

Si el montaje se hace con conducto individual SILENT DUAL, utilizar un conducto de diámetro normalizado:

- SILENT DUAL-100: 100 mm.
- SILENT DUAL-200: 125 mm.
- SILENT DUAL-300: 150 o 160 mm.

Asegurarse que no existe ninguna obstrucción al paso del aire, y que la hélice gira libremente. El aparato deberá quedar ajustado de tal forma que no quede oprimido, puesto que en tal caso podría impedirse el giro de la hélice o producirse ruidos.

El extractor SILENT DUAL puede funcionar bien sea de manera continua o de manera intermitente (ver apartado de "funcionamiento"). Si funciona en continuo la compuerta antiretorno (5) no es necesaria y se puede quitar.

Si funciona de manera intermitente, mantenerla, comprobar que se abre sin dificultad y vigilar de no dañarla en el montaje.

Entrar el cable eléctrico por el pasacables (6) y fijar el aparato a la pared.

CONEXIÓN ELÉCTRICA



Los aparatos marcados con este símbolo se consideran válidos para utilización en países con climas cálidos de humedad uniforme según se especifica en la norma IEC 60721-2-1. También se puede utilizar en otros países.

El SILENT DUAL es un extractor preparado para alimentarse de una red monofásica, con la tensión y la frecuencia que se indican en la placa de características situada en el aparato. Los extractores están contruidos con doble aislamiento eléctrico (clase II) y no precisan por tanto toma de tierra.

Realizar la conexión eléctrica a la ficha de conexión (2) como indicado fig.4.



Para que el aparato funcione correctamente, tiene que ir alimentado en permanencia.

FUNCIONAMIENTO

El SILENT DUAL es un extractor autónomo equipado con un detector de presencia PIR y un sensor de humedad. Este sensor controla permanentemente el nivel de humedad del local donde está instalado, adaptando automáticamente el umbral de puesta en marcha y la velocidad del extractor en función de las condiciones ambientales reales a lo largo del día y de los eventos húmedos (ducha) que puedan suceder.



El control de los eventos húmedos (ducha) tiene prioridad sobre el detector de presencia.

El detector de presencia tiene prioridad sobre el control permanente del ambiente.

Según el ajuste inicial, se puede escoger entre dos modos de funcionamiento, sea intermitente, sea continuo.

Funcionamiento intermitente



Para seleccionar este funcionamiento colocar el micro interruptor "1" en posición "ON".

El extractor está inicialmente parado.

Si el extractor detecta un incremento lento de la humedad, se pone en marcha a una velocidad que se regula automáticamente en función de este grado de humedad hasta que el nivel de humedad vuelva al nivel del umbral de puesta en marcha.

Si detecta un movimiento, se pone en marcha a velocidad media (75% de la velocidad máxima)



y funciona el tiempo fijado por la temporización. Dos tiempos de temporización son disponibles: 2 minutos (baños de menos de 4 m²) y 15 minutos (baños de más de 4 m²). Para seleccionar el tiempo de temporización colocar el micro interruptor "2":



En posición "OFF" para 2 minutos.



En posición "ON" para 15 minutos.

Después del tiempo fijado por la temporización y si no se ha detectado más movimiento y que el nivel de humedad está por debajo del umbral de puesta en marcha, el aparato se para automáticamente.

Si el extractor detecta un evento húmedo (ducha) el aparato se pone a velocidad rápida y funciona a esta velocidad hasta que el nivel de humedad vuelva al nivel del umbral de puesta en marcha.

Funcionamiento continuo



Para seleccionar este funcionamiento colocar el micro interruptor "1" en posición "OFF".

Funcionamiento similar al funcionamiento intermitente con la diferencia que el extractor no está inicialmente parado sino que funciona en continuo a una velocidad lenta (43% de la velocidad máxima).

MANTENIMIENTO

Antes de manipular el aparato, asegurarse que está desconectado de la red eléctrica aunque esté parado.

Es necesaria una inspección regular del aparato. La frecuencia de la misma, debe ser en función de las condiciones de trabajo para evitar la acumulación de suciedad en hélices y rejillas.

PUESTA FUERA DE SERVICIO Y RECICLAJE



La normativa CEE y el compromiso que debemos adquirir en futuras generaciones nos obligan al reciclado de materiales; le rogamos que no olvide depositar todos los elementos sobrantes del embalaje en los correspondientes contenedores de reciclaje. Si su aparato, además, está etiquetado con este símbolo, no olvide llevar el aparato sustituido al Gestor de Residuos más próximo.

El extractor está principalmente formado por acero y plástico. Los componentes deberán separarse para su reciclado en las categorías siguientes:

- Acero y hierro
- Plásticos
- Chatarra electrónica

Para aclarar cualquier duda con respecto a los productos S&P diríjase a la Red de Servicios Post Venta si es en territorio español o a su distribuidor habitual en el resto del mundo. Para su localización y para obtener la declaración de conformidad, otro documento de la CE, o copia de este manual, consultar la página WEB www.solerpalau.com

INFORMACIÓN REGULATORIA

El SILENT DUAL cumple con las siguientes Directivas:

- Directiva Baja Tensión 2014/35/EU
- Directiva de Compatibilidad Electromagnética 2014/30/EU
- Directiva ROHS 2011/65/EU

ENGLISH

SILENT DUAL axial extractor fans

Please read this instruction booklet carefully before installing or starting up the product. It contains important information on personal and user safety measures to be followed whilst installing, using and carrying out maintenance work on the equipment.

The SILENT DUAL extractor fans have been manufactured following current technical safety regulations, production and quality standards as laid down by the international Quality Standard ISO 9001. All components have been checked and every one of the final products will have been individually tested at the end of the manufacturing process.

Check that the product is in perfect condition while unpacking. Make sure that the product corresponds to the one you have ordered and that the details on the instruction plate fulfil your requirements.

The installation and the disconnection device of the fixed installation used must be in accordance with the installation regulations in force in each country. Once the product has been installed, pass this booklet to the end user.

RECOMMENDATIONS

IMPORTANT: Before installing and wiring the unit, ensure that the main supply is disconnected.

Working ambient temperature for fan equipment should not be exceeded. Typically, this falls within -5°C to $+40^{\circ}\text{C}$, unless stated otherwise.

The spigot cannot be connected to a duct which is used to extract smoke from gas or any other fuel appliance.

The extractor must not be used in explosive or corrosive atmospheres.

If the SILENT DUAL fan is operating in a room where there is a boiler or any other kind of combustion device that requires airflow to work, check that the air inlets to the room are sufficient.

This appliance can be used by children aged from 8 years and above and persons with reduced physical, sensory or mental capabilities or lack of experience and knowledge if they have been given supervision or instruction concerning use of the appliance in a safe way and understand the hazards involved. Children shall not play with the appliance. Cleaning and user maintenance shall not be made by children without supervision.

Installation (fig.1):

1. Front grille
2. Front grille support
3. Connection terminals
4. Outlet
5. Removable backdraught shutter
6. Cable entry
7. Setting dip switches



The SILENT DUAL is suitable for wall or ceiling mounting and can either extract directly to atmosphere or via a ducted system (fig.2).



The SILENT DUAL is provided with a PIR (passive infra-red) detector. To work properly, the extractor must be installed in such a way that detection can be carried out easily, avoiding the situations indicated in fig.3.

The unit can be mounted on the wall or ceiling using the 4 rawl plugs and the screws provided. Make a hole in the wall or ceiling of diameter:

- SILENT DUAL-100: 105 mm.
- SILENT DUAL-200: 125 mm.
- SILENT DUAL-300: 160 mm.

If the unit is to be installed in a ducted system, use the following standard diameter of duct:

- SILENT DUAL-100: 100 mm.
- SILENT DUAL-200: 125 mm.
- SILENT DUAL-300: 150 or 160 mm.

Ensure that there are no obstructions to the airflow and that the impeller turns freely.

Fix the extractor to the wall in such a way that it is not distorted in order to avoid noise generation or problems with the rotation of the impeller.

The SILENT DUAL is an extractor designed to operate either continuously at low speed or that can be used for intermittent operation (see section "operation")

In continuous operation, the backdraught (5) shutter is not necessary and can be removed.

If it works intermittently, keep the backdraught shutter in place and make sure it opens freely and has not been damaged in transit.

Introduce the mains cable through the cable entry (6) and fix it to the wall.

ELECTRICAL CONNECTION



This appliance is considered to be suitable for use in countries having a warm damp equable climate as specified in IEC 60721-2-1. It may also be used in other countries.

The SILENT DUAL is an extractor designed for a single-phase supply, with voltage and fre-

quency as indicated on the rating plate of the unit.

The units are manufactured with double electrical insulation (Class II) and therefore they do not need an earth connection.

Once the cable has been connected proceed using the electrical wiring diagram fig.4.



For the extractor fan to work properly, it must be permanently powered.

OPERATION

The SILENT DUAL is an extractor fan equipped with a PIR (passive infra-red) detector and a humidity sensor. This sensor permanently controls the humidity level of the room where it is installed, automatically adapting the start-up threshold and the speed of the extractor according to the real environmental conditions throughout the day and peaks in humidity (showers).



The humidity control takes priority over the PIR detector. The PIR detector has priority over the permanent control of the environmental conditions.

Depending on the initial setting, you can choose between two operation modes, either intermittent or continuous.

Intermittent operation



To select this operation, place the dip-switch "1" in the "ON" position.

The extractor fan will stop.

The extractor starts automatically when a slow increase in humidity is detected. It starts at a speed that is in direct proportion to the humidity level in the room until the level returns to the start-up threshold.

The extractor also starts automatically at medium speed (75% of the maximum speed) when movement is detected and will continue to operate for the length of time set by the adjustable "run-on" timer, after being triggered by the PIR. Two set periods are available: 2 minutes (bath-

rooms less than 4 m³) and 15 minutes (bathrooms over 4 m³).

To select the set period of the “run on” timer, place the dip-switch “2”:



In “OFF” position for 2 minutes.



In “ON” position for 15 minutes.

If no more movement has been detected once the run-on time, set by the timer is passed and the humidity level is below the start-up threshold, the extractor stops automatically.

If the extractor detects a rise in humidity (shower), the fan is boosted to high speed and operates at this speed until the humidity level drops below the start-up threshold level.

Continuous operation



To select this operation, place the dip-switch “1” in the “OFF” position.

Operation is similar to intermittent operation with the difference that the extractor does not stop but runs continuously on trickle speed (43% of the maximum speed).

MAINTENANCE

Fan equipment should be electrically isolated and locked out before any work starts.

The extractor fan only requires periodical cleaning using a cloth lightly impregnated with a soft detergent.

PUTTING OUT OF SERVICE AND RECYCLING



EEC legislation and our consideration of future generations mean that we should always recycle materials where possible; please do not forget to deposit all packaging in the appropriate recycling bins. If your device is also labeled with this symbol, please take it to the nearest Waste Management Plant at the end of its servicable life.

Therefore, please deposit all waste material and packaging in their corresponding recycling containers and hand in the replaced units to the nearest handler of this type of waste product.

The fan is mainly made of steel, copper and plastic. These components should be recycling in the following categories:

- Steel and iron
- Plastics
- Electronic scrap

AFTER SALES SERVICE

We recommend you do not dismantle or remove any other parts than those mentioned, as any tampering would automatically cancel the guarantee. If you detect any fault, contact your S&P dealer.

REGULATORY INFORMATION

Appliances in the SILENT DUAL range comply with the following Directives:

- Low Voltage Directive 2014/35/EU
- Electromagnetic Compatibility Directive 2014/30/EU
- ROHS Directive 2011/65/EU



FRANÇAIS

Aérateurs SILENT DUAL

Ce manuel d'instructions contient d'importantes informations et doit être lu attentivement par des personnes compétentes avant l'installation du produit.

Les aérateurs de la série SILENT DUAL ont été fabriqués en respectant de rigoureuses normes de fabrication et de contrôle qualité (ISO 9001). Tous les composants ont été vérifiés; tous les appareils ont été testés en fin de montage.

Dès la réception, vérifier que le type du SILENT DUAL est conforme à celui commandé et que les valeurs de tension et fréquence du réseau électrique sont compatibles avec celles indiquées sur la plaque caractéristiques.

L'installation et le dispositif de déconnexion de l'installation fixe utilisé doivent être conformes à la réglementation d'installation en vigueur dans chaque pays. Une fois le produit installé, ce manuel doit être conservé par l'utilisateur final.

RECOMMANDATIONS

IMPORTANT: Avant d'installer et de raccorder le SILENT DUAL, s'assurer que le câble d'alimentation est déconnecté du réseau électrique.

La température de l'air ambiant doit se situer entre les limites de -5°C et $+40^{\circ}\text{C}$ sauf si valeurs spécifiques indiquées sur la plaque caractéristique.

En cas de raccordement de l'aérateur à un conduit, celui-ci doit être exclusivement utilisé par le système de ventilation.

Ne pas utiliser cet appareil dans des atmosphères explosives ou corrosives.

Si le ventilateur doit être installé dans un local équipé d'une chaudière ou d'un autre type d'appareil à combustion, s'assurer que les entrées d'air dans le local sont suffisamment dimensionnées pour garantir une combustion correcte.

Cet appareil peut être utilisé par des enfants âgés de 8 ans et plus et par des personnes dont les capacités physiques, sensorielles ou mentales sont réduites ou des personnes dénuées d'expérience ou de connaissance, sauf si elles ont pu bénéficier, par l'intermédiaire d'une personne responsable de leur sécurité, d'une surveillance ou d'instructions préalables concernant l'utilisation de l'appareil. Les enfants ne doivent pas jouer avec l'appareil. Le nettoyage et l'entretien à réaliser par l'utilisateur ne doivent pas être réalisés par des enfants sans surveillance.

Installation (fig.1):

1. Face avant
2. Support face avant
3. Bornier de raccordement
4. Bouche de sortie
5. Clapet anti-retour amovible
6. Passe-câbles
7. Micro interrupteurs de réglage

Le SILENT DUAL peut être installé soit au mur soit au plafond, en rejet d'air directement vers l'extérieur ou en conduit individuel (fig.2).



Le SILENT DUAL est équipé d'un détecteur de présence par infrarouge. Pour qu'il fonctionne correctement, l'aérateur doit être installé de telle façon que la détection puisse se faire facilement en évitant les situations indiquées fig.3.

Il est fixé à l'aide des 4 vis et chevilles fournies dans l'emballage.

Pratiquer, dans le mur ou le plafond, une ouverture de diamètre :

- SILENT DUAL-100: 105 mm.
- SILENT DUAL-200: 125 mm.
- SILENT DUAL-300: 160 mm.

Si le montage est réalisé avec un conduit individuel, utiliser un conduit de diamètre :

- SILENT DUAL-100: 100 mm.
- SILENT DUAL-200: 125 mm.
- SILENT DUAL-300: 150 ou 160 mm.

S'assurer qu'il n'existe dans le conduit aucune obstruction au passage de l'air. Le montage doit être fait de façon à ne pas comprimer la bouche de sortie, ce qui pourrait gêner ou empêcher la rotation de l'hélice et rendre l'appareil bruyant ou inopérant

L'aérateur SILENT DUAL peut fonctionner soit de façon continue soit de façon intermittente (voir paragraphe "fonctionnement").

S'il fonctionne en continu, le clapet antiretour (5) n'est pas nécessaire et peut être enlevé.

S'il fonctionne de façon intermittente, le maintenir en place, vérifier qu'il s'ouvre sans difficulté et faire attention de ne pas l'endommager lors du montage.

Entrer le câble électrique par le passe-câbles (6) puis le fixer au mur.

RACCORDEMENT ÉLECTRIQUE



Cet appareil est considéré comme adapté à une utilisation dans les pays ayant un climat chaud et humide, comme spécifié dans la norme IEC 60721-2-1. Il peut également être utilisé dans d'autres pays.

Le SILENT DUAL est un aérateur prévu pour être raccordé à un réseau monophasé dont la tension et la fréquence sont indiquées sur la plaque signalétique de l'appareil.

La double isolation Classe II fait qu'il n'est pas nécessaire de le raccorder à la terre.

Raccorder l'alimentation électrique au bornier (2) comme indiqué fig.4.



Pour que l'appareil fonctionne correctement, il doit être alimenté en permanence.

FONCTIONNEMENT

Le SILENT DUAL est un aérateur autonome équipé d'un détecteur de présence et d'une sonde d'humidité. Cette sonde contrôle en permanence le niveau d'humidité du local dans lequel l'aérateur est installé en adaptant automatiquement le seuil de mise en marche et la vitesse de l'aérateur en fonction des conditions d'ambiance réelles tout au long de la journée et des événements humides (douches) qui peuvent se présenter.



Le contrôle des événements humides (douche) a priorité sur la détection de présence.

La détection de présence a priorité sur le contrôle permanent de l'ambiance.

Selon le réglage initial, il est possible de choisir entre deux modes de fonctionnement, soit intermittent soit continu.

Fonctionnement intermittent



Pour sélectionner ce mode de fonctionnement placer le micro interrupteur "1" en position "ON".

L'aérateur est initialement arrêté.

Si l'aérateur détecte une lente augmentation



du niveau d'humidité il se met en marche à une vitesse qui se régule automatiquement en fonction du degré d'humidité et jusqu'à ce que l'aérateur détermine le nouveau seuil de mise en marche correspondant à l'humidité ambiante du moment.

Si l'aérateur détecte un mouvement, il se met en marche automatiquement à une vitesse moyenne (égale à 75% de la vitesse maximale) et fonctionne le temps fixé par la temporisation. Deux niveaux de temporisation sont disponibles: 2 minutes (salles de bains de moins de 4 m²) et 15 minutes (salles de bains de plus de 4 m²).

Pour sélectionner le temps de la temporisation placer le micro interrupteur "2":



En position "OFF" pour 2 minutes.



En position "ON" pour 15 minutes.

Une fois le temps de temporisation écoulé, s'il n'y a pas eu d'autres détections de mouvement et que le niveau d'humidité est inférieur au seuil de mise en marche, l'aérateur s'arrête automatiquement.

Si l'aérateur détecte un évènement humide (douche) il se met en marche à la vitesse maximale et fonctionne jusqu'à ce que le niveau d'humidité redevienne inférieur au seuil de mise en marche.

Fonctionnement continu



Pour sélectionner ce mode de fonctionnement placer le micro interrupteur "1" en position "OFF".

Fonctionnement similaire au fonctionnement intermittent avec la différence que l'aérateur n'est pas initialement arrêté mais fonctionne en continu en vitesse lente (43% de la vitesse maximale).

ENTRETIEN

S'assurer que l'aérateur est débranché du réseau électrique, même s'il est arrêté.

Une inspection régulière de l'aérateur est nécessaire. Sa fréquence doit être fixée en fonction des conditions de travail, afin d'éviter l'accumulation de saleté dans l'hélice et la face avant.

MISE HORS SERVICE ET RECYCLAGE



La norme de la CEE et l'engagement que nous devons maintenir envers les futures générations nous obligent à recycler le matériel; nous vous prions de ne pas oublier de déposer tous les éléments restants de l'emballage dans les containers correspondants de recyclage. Si ce symbole est apposé sur l'appareil, déposer l'appareil remplacé dans la déchetterie la plus proche.

L'aérateur est principalement constitué d'acier, de cuivre, de ferrite, aluminium et plastique. Les composants devront être séparés en vue de leur recyclage dans les catégories suivantes :

- Acier et fer
- Plastique
- Déchets électroniques

Pour toute question concernant les produits S&P, contacter votre distributeur. Pour sa localisation ou pour obtenir la déclaration de conformité de l'UE, d'autres documents réglementaires ou la copie de ce manuel, voir notre site web www.solerpalau.com

INFORMATIONS RÉGLEMENTAIRES

Les appareils de la gamme SILENT DUAL sont conformes aux directives suivantes:

- Directive basse tension 2014/35/UE
- Directive sur la compatibilité électromagnétique 2014/30/UE
- Directive ROHS 2011/65/UE

Estrattori elicoidali SILENT DUAL

Questo manuale di istruzioni contiene informazioni importanti e deve essere letto attentamente da persone competenti prima dell'installazione del prodotto.

Gli estrattori della serie SILENT DUAL sono fabbricati secondo rigorose norme di produzione e controllo di qualità secondo la normativa ISO 9001. Tutti i componenti sono stati verificati; tutti gli apparati sono stati provati alla fine dell'assemblaggio.

Raccomandiamo di verificare, all'arrivo dell'estrattore, che il modello sia corretto e che i valori di tensione e frequenza della rete elettrica siano compatibili con i valori indicati sulla targhetta delle caratteristiche.

L'installazione e il dispositivo di spegnimento di un'installazione fissa deve essere conforme alle norme di installazione in vigore in ciascun paese. Una volta installato il prodotto, questo manuale deve essere consegnato all'utente finale.

RACCOMANDAZIONI

IMPORTANTE: Prima di procedere con l'installazione e con la connessione del prodotto, assicurarsi che esso sia disconnesso dalla rete elettrica.

La temperatura ambiente di lavoro deve essere compresa tra i limiti di -5°C e $+40^{\circ}\text{C}$, a meno che i valori specifici sulla targhetta delle caratteristiche non siano diversamente indicati.

Nel caso in cui si collega l'estrattore ad un condotto, quest'ultimo deve essere adi-

bito esclusivamente al sistema di ventilazione.

Non utilizzare questo prodotto in atmosfere esplosive o corrosive.

Se il ventilatore estrarrà aria in un locale dove vi è installata una caldaia o un altro tipo di apparato a combustione, assicurarsi che nel locale ci siano sufficienti entrate per l'aria in modo da garantire la corretta combustione.

Questo apparato può essere utilizzato dai bambini di età pari o superiore agli 8 anni e persone con capacità fisiche, sensoriali o mentali ridotte o con mancanza di conoscenze sul prodotto, se supervisionati o correttamente istruiti sull'uso del prodotto in maniera sicura e se essi comprendono i rischi che implica.

I bambini non devono giocare con il prodotto. La pulizia e la manutenzione devono essere realizzata dall'utente e non da bambini senza la supervisione di un adulto.

Installazione (fig.1):

1. Cover
2. Supporto cover
3. Scheda di connessione
4. Bocca di uscita
5. Serranda antiritorno removibile
6. Passacavi
7. Micro switches di regolazione

Il SILENT DUAL può essere installato a tetto o a parete, con lo scarico diretto all'esterno o con un condotto individuale (fig.2).



Il SILENT DUAL è equipaggiato con un rilevatore di presenza a infrarossi. Affinchè il sensore funzioni correttamente, l'estrattore dovrà essere installato in un punto in cui la rilevazione possa avvenire facilmente, evitando la situazione indicata nella figura 3.

Va fissato alla parete con le 4 viti fornite nell'assemblaggio.

Realizzare un foro nella parete o tetto di diametro:

- SILENT DUAL-100: 105 mm.
- SILENT DUAL-200: 125 mm.
- SILENT DUAL-300: 160 mm.

Se si raccorda un condotto individuale al SILENT DUAL, utilizzare un condotto di diametro:

- SILENT DUAL-100: 100 mm.
- SILENT DUAL-200: 125 mm.
- SILENT DUAL-300: 150 o 160 mm.

Assicurarsi che non ci sia nessuna ostruzione al passaggio dell'aria, e che l'elica giri liberamente.

L'apparato dovrà essere regolato in modo che la girante giri liberamente, senza produrre rumore. L'estrattore SILENT DUAL può lavorare sia in maniera continua che discontinua (vedere il paragrafo "funzionamento").

Se lavora in continuo la serranda antiritorno (5) non è necessaria e può essere rimossa.

Se funziona in modo discontinuo la serranda va utilizzata e bisognerà verificare che si apra senza difficoltà, facendo inoltre attenzione a non romperla durante il montaggio.

Inserire il cavo elettrico nel passacavo (6) e fissare il prodotto alla parete.

CONNESSIONE ELETTRICA



Questo apparecchio è considerato adatto per l'uso in paesi che hanno un clima caldo e umido conforme alle specificato della norma IEC 60721-2-1. Può essere utilizzato anche in altri paesi.

Il SILENT DUAL è un estrattore costruito per essere alimentato con una rete monofase, con la tensione e la frequenza indicate sulla targhetta a bordo del prodotto.

Gli estrattori sono stati costruiti con doppio isolamento elettrico (classe II) e pertanto non è necessario il collegamento a terra.

Realizzare la connessione elettrica indicata nello schema di collegamento (2) come indicato in figura 4.



Affinchè l'apparato funzioni correttamente, dovrà essere sempre alimentato.

FUNZIONAMENTO

Il SILENT DUAL è un estrattore autonomo equipaggiato con un rilevatore di presenza PIR e un sensore di umidità.

L'umidostato controlla costantemente il livello di umidità del locale in cui è installato, adattando automaticamente l'avviamento e la velocità dell'estrattore in funzione delle reali condizioni ambientali nell'arco del giorno e in funzione dei cambiamenti di umidità che si possono verificare.



Quando il livello di umidità è alto l'umidostato ha priorità sul rilevatore di presenza.

Quando il livello di umidità è basso il rilevatore di presenza ha priorità sull'umidostato.

A seconda dell'impostazione iniziale, si possono scegliere due modalità di funzionamento, sia intermittente sia continuo.

Funzionamento intermittente



Per impostare questo tipo di funzionamento, porre il micro switch "1" su ON.

L'estrattore inizialmente è spento.

Se l'umidostato rileva un incremento lento dell'umidità, il ventilatore si avvia e si regola automaticamente in funzione del livello di umidità fino a che esso non scende sotto il valore impostato per l'avviamento.

Se il rilevatore di presenza percepisce un movimento, il ventilatore si avvia alla velocità media

(75% della velocità massima) e funziona per il tempo impostato. Sono disponibili due valori di temporizzazione: 2 minuti (bagni minori di 4 m²) e 15 minuti (bagni maggiori di 4 m²).

Per impostare la temporizzazione collocare il micro switch "2":



In posizione "OFF" per 2 minuti.



In posizione "ON" per 15 minuti.

Trascorso il tempo fissato per la temporizzazione, se non è stato rilevato alcun movimento e il livello di umidità è più basso del valore impostato per l'avviamento, il dispositivo si spegne automaticamente.

Se viene rilevato un aumento rapido del livello di umidità (doccia) il prodotto si avvia alla velocità massima e funziona così fino a che il livello di umidità scende sotto il valore impostato per l'avviamento.

Funzionamento continuo



Per selezionare questo funzionamento collocare il micro switch "1" in posizione "OFF".

Questo tipo di funzionamento è simile a quello intermittente con la differenza che l'estrattore non è inizialmente fermo ma funziona in continuo a velocità lenta (43% della velocità massima).

MANUTENZIONE

Prima di manipolare il prodotto, assicurarsi che sia scollegato dalla rete elettrica.

È necessaria un'ispezione periodica del prodotto. La frequenza degli interventi di manutenzione deve avvenire in funzione dell'utilizzo del prodotto, per evitare l'accumulo di sporizia sull'elica e sulle griglie.

MESSA FUORI SERVIZIO E RICICLAGGIO



La normativa CEE e l'impegno che dobbiamo adottare nei confronti delle future generazioni ci obbligano al riciclaggio dei materiali; si prega di non dimenticare di gettare tutti i materiali utilizzati per l'imballaggio del prodotto negli appositi contenitori di riciclaggio.

Se il prodotto è etichettato con il simbolo sovrastante, prego consegnarlo al più vicino gestore dei rifiuti.

L'estrattore è principalmente composto da acciaio e plastica. I componenti dovranno essere smistati per essere riciclati nelle categorie seguenti:

- Acciaio e ferro
- Plastiche
- Parti elettriche

Per chiarire ogni dubbio rispetto ai prodotti S&P riferirsi alla rete di servizi di post vendita se in territorio spagnolo o ai distributori abituali nel resto del mondo.

Per la Localizzazione e per ottenere la dichiarazione di conformità, altri documenti relativi alla normativa CE, o una copia di questo manuale, consultare la pagina WEB www.solerpalau.com

INFORMAZIONI SULLA REGOLAMENTAZIONE

Il SILENT DUAL è conforme alle seguenti Direttive:

- Direttiva Bassa Tensione 2014/35/UE
- Direttiva sulla compatibilità elettromagnetica 2014/30 / UE
- Direttiva ROHS 2011/65/UE



DEUTSCH

Axiallüfter SILENT DUAL

Bitte lesen Sie vor der Montage und Inbetriebnahme dieses Produkts die Anleitung sorgfältig durch. Die Anleitung enthält wichtige Informationen zu Sicherheitsmaßnahmen für Sie und andere Nutzer, die während der Montage, Inbetriebnahme, Bedienung und Instandhaltung des Geräts beachtet werden müssen.

Die Axiallüfter SILENT DUAL unterliegen einer ständigen Qualitätskontrolle nach ISO 9001 und entsprechen den geltenden Vorschriften. Alle Bauteile wurden einzeln geprüft und sämtliche Endgeräte durchlaufen nach Fertigstellung eine Qualitäts-Endkontrolle.

Bitte prüfen Sie das Gerät, nach Entnahme aus der Verpackung, auf einwandfreien Zustand. Versichern Sie sich, dass das Produkt mit der Bestellung übereinstimmt und dass die Angaben auf dem Typenschild Ihre Anforderungen erfüllen.

Festverdrahtete Anschlüsse müssen mit Trenngeräten gemäß den geltenden nationalen Vorschriften versehen sein (zum Beispiel Schalter, Sicherung oder Sicherungsautomat). Die Installation muss den jeweilig geltenden nationalen Vorschriften entsprechen. Bitte händigen Sie nach der Montage diese Bedienungsanleitung an den Endverbraucher aus.

HINWEISE

VORSICHT! Bevor der Lüfter installiert und angeschlossen wird, ist sicherzustellen, dass das Gerät vom Netz getrennt ist.

Die zulässige Betriebstemperatur sollte nicht überschritten werden. Falls nicht anders angegeben beträgt sie zwischen -5°C und $+40^{\circ}\text{C}$.

Der Luftabzug des Entlüfters darf nicht an ein Rohr angeschlossen werden, um als Rauchabzug von Geräten die mit Gas oder anderen Brennstoffen betrieben werden, genutzt zu werden.

Der Entlüfter ist nicht für den Einsatz in korrosiven Umgebungen oder explosionsgefährdeten Bereichen bestimmt.

Wenn der Axiallüfter SILENT DUAL in einem Raum verwendet wird, in dem sich Boiler oder andere Verbrennungsgeräte befinden für dessen Betrieb Luft erforderlich ist überprüfen Sie, dass die Lufteinlässe des Raums ausreichend dafür sind.

Dieses Gerät kann von Kindern ab 8 Jahren sowie von Personen mit reduzierten physischen, sensorischen oder mentalen Fähigkeiten oder mangelnder Erfahrung und/oder Wissen benutzt werden, wenn Sie beaufsichtigt oder bezüglich des sicheren Gebrauchs des Gerätes belehrt wurden und die daraus resul-

tierenden Gefahren verstanden haben. Kinder dürfen nicht mit dem Gerät spielen. Die Reinigung und Nutzerwartung dürfen nicht von unbeaufsichtigten Kindern durchgeführt werden.

Installation (Abb. 1):

1. Vorderes Schutzgitter
2. Schutzgitterhalterung
3. Anschlussklemmen
4. Luftabzug
5. Abnehmbare Ausblasstutzen mit Rückluftsperrung
6. Kabeldurchführung
7. DIP-Schalter-Einstellung

Der SILENT DUAL kann wahlweise an der Decke oder an der Wand installiert werden, wobei die Abluft entweder direkt ins Freie oder in ein Abluftsystem abgeführt wird (Abb. 2).



Der SILENT DUAL ist mit einem PIR-Melder (passiver Infrarotsensor) ausgestattet. Damit der Sensor richtig funktioniert, muss der Entlüfter in einer Position installiert werden, die ihm ermöglicht die Änderungen der Wärmestrahlung im erfassten Infrarotbereich zu erkennen, um so die Situation von Abbild 3 zu vermeiden.

Die Befestigung an Wand oder Decke erfolgt mittels der vier in der Verpackung mitgelieferten Gummiblöcken und Schrauben.

Bohren Sie die Löcher in folgenden Abständen:

- SILENT DUAL-100: 105 mm.
- SILENT DUAL-200: 125 mm.
- SILENT DUAL-300: 160 mm.

Wird der Entlüfter an ein Abluftrohr angeschlossen, so ist ein Lüftungsrohr mit folgenden standardmäßigen Durchmessern einzusetzen:

- SILENT DUAL-100: 100 mm.
- SILENT DUAL-200: 125 mm.
- SILENT DUAL-300: 150 oder 160 mm.

Vergewissern Sie sich beim Einbau, dass keine Hindernisse die abströmende Luft behindern können.

Beim Einsetzen bitte darauf achten, dass das Gerät nicht eingedrückt wird, da in einem solchen Fall die Drehung des Flügels evtl. behindert werden kann oder unerwünschte Geräusche entstehen können.

Der SILENT DUAL ist ein Entlüfter der für sowohl für kontinuierlichen Betrieb bei niedriger Geschwindigkeit, als auch für automatischen Betrieb entwickelt wurde (siehe Abschnitt „Bedienung“).

Für die kontinuierliche Nutzung sind die Ausblasstutzen mit Rückluftsperrung (5) nicht erforderlich und können abgenommen werden.

Beim automatischen Betrieb müssen die Ausblasstutzen mit Rückluftsperrung angebracht sein. Versichern Sie sich, dass die Rückluftsperrung sich ordnungsgemäß öffnen und schließen kann und dass die Rückluftsperrung während des Transports nicht beschädigt wurde.

Führen Sie das elektrische Kabel durch die Kabeldurchführung (6) und befestigen Sie das Gehäuse an der Wand bzw. an der Decke.

ELEKTRISCHER ANSCHLUSS



Dieser Gerät ist für den Einsatz in Ländern mit regelmäßig heißem und feuchtem klimatischen Bedingungen gemäß IEC 60721-2-1 geeignet. Selbstverständlich kann er auch anderen Ländern verwendet werden.

Der Entlüfter der Serie SILENT DUAL ist für den Anschluss an ein einphasiges Wechselstromnetz mit der auf dem Typenschild angegebenen Spannung und Frequenz entwickelt worden.

Die Geräte werden mit elektrischer Doppelisolierung (Klasse II) hergestellt und benötigen deshalb keine Erdung.

Nachdem das elektrische Kabel durch die Kabeldurchführung eingeführt wurde, ist der elektrische Anschluss gemäß des abgebildeten Schaltplans (Abb. 4) durchzuführen.



Der Entlüfter muss ununterbrochen mit Strom versorgt werden, damit er richtig funktioniert.

BEDIENUNG

Der SILENT DUAL ist ein autonomer Entlüfter, der mit PIR-Melder (Passiv-Infrarot-Sensor) und einem Feuchtigkeitssensor ausgestattet ist. Der Sensor kontrolliert permanent die Luftfeuchtigkeit des Raums in dem das Gerät installiert ist. Die Einschaltschwelle und Geschwindigkeit des Entlüfters werden im Laufe des Tages und bei steigender Luftfeuchtigkeit (z. B. Duschen) automatisch den realen Umweltbedingungen angepasst.



Die Kontrolle von steigender Luftfeuchtigkeit (Dusche) hat Vorrang vor dem PIR-Melder.

Der PIR-Melder hat Vorrang vor der ständigen Kontrolle der Umgebungsbedingungen.

Je nach Grundeinstellung können Sie zwischen zwei Betriebsmodi, entweder Automatik- oder Dauerbetrieb wählen.

Automatikbetrieb



Um diesen Betriebsmodus zu wählen, schalten Sie den DIP-Schalter „1“ auf AN.

Der Entlüfter wird zunächst gestoppt. Sobald eine leichte Erhöhung der Feuchtigkeit erkannt wird, schaltet sich der Entlüfter automatisch ein. Die Geschwindigkeit beim Start wird automatisch nach dem Feuchtigkeitsgrad im Raum eingestellt, bis wieder der Feuchtigkeitswert der Einschaltschwelle erreicht ist. Wenn eine Bewegung erkannt wird, startet der Entlüfter bei mittlerer Geschwindigkeit (75% der Höchstgeschwindigkeit). Die Betriebsdauer hängt in diesem Fall von der Einstellung des Timers ab, der das zeitgesteuerte Nachlaufen nach einem Starten durch den Bewegungsmelder reguliert.

Es können zwei Betriebsdauern eingestellt werden: 2 Minuten (Badezimmer mit einer Fläche kleiner als 4 m²) und 15 Minuten (Badezimmer mit einer Fläche größer als 4 m²).

Um die zeitgesteuerte Nachlaufzeit einzustellen, schalten Sie den DIP-Schalter „2“ auf:



„AUS“, um 2 Minuten einzustellen.



„AN“ um 15 Minuten einzustellen.

Wenn die voreingestellte Zeit zu Ende ist, keine weiteren Bewegungen erkannt werden und der Feuchtigkeitsgrad unter dem Feuchtigkeitswert der Einschaltschwelle ist, schaltet sich der Entlüfter automatisch aus.

Wird ein Anstieg der Luftfeuchtigkeit (z.B. beim Duschen) erkannt, schaltet der Entlüfter automatisch auf Hochgeschwindigkeit und hält diese Betriebsgeschwindigkeit bei, bis sich der Feuchtigkeitsgrad unter dem Feuchtigkeitswert der Einschaltschwelle befindet.

Dauerbetrieb



Um diesen Betriebsmodus zu wählen, schalten Sie den DIP-Schalter „1“ auf „AUS“.

Das Funktioniert ähnlich wie im Automatikbetrieb, mit dem Unterschied, dass der Entlüfter sich nicht automatisch ausschaltet, sondern bei sehr niedriger Geschwindigkeit (43% der Höchstgeschwindigkeit) kontinuierlich weiter in Betrieb bleibt.

WARTUNG

Vor allen Arbeiten sind die Geräte vom Netz zu trennen und gegen Wiedereinschalten zu sichern.

Der Entlüfter ist regelmäßig mit nur einem mit sanften Reinigungsmittel getränkten Tuch zu reinigen.

AUSSERBETRIEBSETZUNG & ENTSORGUNG



Die EWG-Gesetzgebung und unsere Rücksichtnahme auf die zukünftigen Generationen verpflichten dazu im

■ Rahmen der Möglichkeiten sämtliche Materialien zu recyceln. Bitte entsorgen Sie auch das Verpackungsmaterial in den entsprechenden Mülltonnen, damit es wiederverwertet werden kann. Ist dieses Symbol auf Ihrem

Gerät abgebildet, entsorgen Sie es bitte in der nächstgelegenen Abfallentsorgungsanlage, sobald die Lebensdauer des Geräts zu Ende ist.

Bitte entsorgen Sie sämtliches Abfall- und Verpackungsmaterial in den entsprechenden Mülltonnen und bringen Sie Ersatzteile zum nächstgelegenen Ort, wo sie fachgerecht entsorgt werden können.

Der Entlüfter besteht hauptsächlich aus Stahl, Kupfer und Kunststoff. Diese Komponente sollten in den folgenden Kategorien recycelt werden:

- Stahl und Eisen
- Kunststoff
- Elektronischer Abfall

KUNDENDIENST

Für Fragen bezüglich Produkte von S&P, wenden Sie sich bitte an Ihren Fachhändler. Informationen zu Standorten, nach EG Konformitätserklärung zertifiziertes technisches Datenblatt und Kopie dieser Gebrauchsanweisung finden Sie auf unsere Website unter: www.solerpalau.com

REGULATORISCHE INFORMATIONEN

Die Geräte der Reihe SILENT DUAL entsprechen den folgenden Richtlinien:

- Niederspannungsrichtlinie 2014/35/EU
- Elektromagnetische Verträglichkeit Richtlinie 2014/30/EU
- ROHS-Richtlinie 2011/65/EU

SILENT DUAL Badkamer ventilator

Lees deze handleiding aandachtig door voordat u het product installeert of aanzet. Het instructieboekje bevat belangrijke informatie over de veiligheidsmaatregelen die men in acht moet nemen tijdens de installatie, het gebruik en het onderhoud.

De SILENT DUAL badkamerventilatoren zijn vervaardigd volgens de geldende, technische veiligheidsvoorschriften en productie- en kwaliteitsstandaarden van de internationale kwaliteitsnorm ISO 9001. Alle onderdelen zijn gecontroleerd en alle eindproducten worden afzonderlijk getest op het einde van het productieproces.

Controleer of het product in perfecte staat verkeert wanneer u het uitpakt. Controleer of het product overeenkomt met het product dat u bestelde en of de gegevens kloppen.

Het product moet worden geïnstalleerd volgens de in uw land geldende elektrische normen. Geef dit boekje na installatie aan de eindgebruiker.

AANBEVELINGEN

BELANGRIJK: Zorg ervoor dat de netspanning is uitgeschakeld voordat u de unit installeert en aansluit.

De omgevingstemperatuur voor ventilatiesystemen moet tussen -5°C en $+40^{\circ}\text{C}$ liggen.

Het afzuigkanaal mag niet worden aangesloten op de rookafvoer van apparaten die op gas of een andere brandstof werken.

De ventilator mag niet worden gebruikt in explosieve of cor-

rosieve omgevingen. Als de SILENT DUAL ventilator in een ruimte wordt gebruikt waar een boiler of ander verbrandingsapparaat dat lucht nodig heeft, staat, controleer dan of de lucht toevoer in de ruimte voldoende is.

Dit apparaat mag worden gebruikt door kinderen vanaf 8 jaar. Het onderhoud mag alleen door volwassenen worden gedaan.

Installatie (fig. 1):

1. Voorgrille
2. Ondersteuning voorgrille
3. Aansluitklemmen
4. Uitlaat
5. Verwijderbare terugslag klep
6. Kabeldoorvoer
7. Configuratie dipswitches.

De SILENT DUAL is geschikt voor montage op de muur of op het plafond, en kan de lucht rechtstreeks of via een luchtkanaal naar buiten afvoeren (fig. 2).



De SILENT DUAL wordt geleverd met een PIR-detector (passieve infrarooddetector). Om de correcte werking te garanderen moet de ventilator zo worden geïnstalleerd dat de detectie gemakkelijk kan worden uitgevoerd en situaties als in fig. 3 worden vermeden.

De unit kan op de muur of op het plafond worden gemonteerd met de bijhorende pluggen en schroeven.

Maak een gat in de muur of het plafond met een diameter van:

- SILENT DUAL-100: 105 mm.
- SILENT DUAL-200: 125 mm.
- SILENT DUAL-300: 160 mm.

Als de unit moet worden geïnstalleerd, gebruik dan een standaardbuis met een diameter van:

- SILENT DUAL-100: 100 mm.
- SILENT DUAL-200: 125 mm.
- SILENT DUAL-300: 150 of 160 mm.

Zorg ervoor dat de luchtstroom niet wordt gehinderd en dat de waaier vrij kan draaien.

Bevestig de ventilator zodanig aan de muur dat ze niet wordt vervormd. Zo voorkomt u trillingen en geluidshinder en wordt de correcte rotatie van de waaier gegarandeerd.

De SILENT DUAL is een ventilator die is ontworpen om continu met een lage snelheid of intermitterend te werken (zie rubriek "werking").

In het geval van continue werking is de terugslagklep (5) niet nodig. U kunt deze verwijderen. In het geval van intermitterende werking moet u de terugslagklep wel gebruiken en moet u ervoor zorgen dat deze vrij open en dichtgaat en niet is beschadigd.

Duw de voedingskabel door de kabeldoorvoer (6) en bevestig aan de muur.

ELEKTRISCHE AANSLUITING



Deze apparaat wordt geschikt geacht voor toepassing in landen met een warm en vochtig klimaat, zoals wordt gespecificeerd in de norm IEC 60721-2-1. Ook in andere landen mag hij toegepast worden.

De SILENT DUAL is een ventilator voor een één fase voeding waarvan de spanning en frequentie voldoen aan de gegevens op het typeplaatje van de unit.

De units zijn voorzien van een dubbele, elektrische isolatie (Klasse II) en hoeven daarom niet te worden geaard.

Zodra u de kabel hebt getrokken, kunt u voortgaan met het elektrische aansluitschema fig. 4.



De afzuigventilator moet permanent worden gevoed om correct te kunnen werken.

WERKING

De SILENT DUAL is een autonome ventilator met een PIR-detector (passieve infrarood detector) en een vochtigheidssensor. De sensor controleert de vochtigheidsgraad in de kamer voortdurend en past de startdrempelwaarde en de snelheid van de ventilator automatisch aan, aan de werkelijke omgevingsomstandigheden in de loop van de dag en eventuele, vochtige piekmomenten (douches).



De controle van deze vochtige momenten (douches) heeft voorrang op de PIR-detector.

De PIR-detector heeft voorrang op de permanente controle van de omgevingsomstandigheden.

Afhankelijk van de oorspronkelijke instelling kunt u tussen twee bedieningsmodi kiezen: intermitterend of continu.

Intermitterende werking



Zet dip-schakelaar "1" in de positie "ON" om deze werking te selecteren.

De ventilator wordt eerst stopgezet.

Deze start automatisch wanneer er een langzame verhoging van de vochtigheid wordt vastgesteld. Ze begint te werken met een snelheid die automatisch wordt aangepast aan de luchtvochtigheid in de ruimte tot deze vochtigheidsgraad terug onder de startdrempelwaarde zakt.

De ventilator zal ook automatisch met een matige snelheid (75% van de maximumsnelheid) beginnen werken wanneer er een beweging wordt gedetecteerd. Ze zal blijven werken gedurende het interval dat u hebt geconfigureerd met de instelbare timer.

U kunt uit twee ingestelde intervallen kiezen: 2 minuten (in badkamers kleiner dan 4 m²) en 15 minuten (in badkamers groter dan 4 m²).

Om het ingestelde interval van de timer te selecteren, zet u dip-schakelaar "2":



In de positie "OFF" voor 2 minuten.



In de positie "ON" voor 15 minuten.

Als er geen beweging wordt gedetecteerd na verloop van het met de timer ingestelde interval en de vochtigheidsgraad lager is dan de drempelstartwaarde, stopt de afzuiginstallatie automatisch.

Als de afzuiginstallatie een vochtig piekmoment (douche) detecteert, zal de ventilator met een hoge snelheid beginnen te draaien en met deze snelheid blijven werken tot de vochtigheidsgraad onder de drempelstartwaarde zakt.

Continue werking



Zet dip-schakelaar "1" in de positie "OFF" om deze werking te selecteren.

Deze werking is gelijkaardig aan de intermitterende werking, met dit verschil dat de ventilator niet eerst wordt stopgezet maar continu met een lage snelheid (43% van de maximumsnelheid) werkt.

ONDERHOUD

Zet de ventilator uit.

We adviseren de ventilator periodiek te reinigen. Gebruik een met een mild reinigingsmiddel geïmpregneerde doek.

BUITEN DIENST STELLEN EN AFVOEREN



Overeenkomstig de EEG-wetgeving en uit respect voor de toekomstige generaties moeten we, indien mogelijk, altijd recyclen. Vergeet niet alle verpakkingsmaterialen in de daarvoor bestemde afvalbakken te gooien. Als dit symbool op uw apparaat staat, moet u het afgedankte product naar de dichtstbijzijnde afvalbehandelingsinstallatie brengen.

Gooi al het afval- en verpakkingsmateriaal in de daarvoor bestemde afvalbakken en breng de vervangen units naar de dichtstbijzijnde afvalbehandelaar.

De ventilator is hoofdzakelijk gemaakt uit staal, koper en plastic. Deze onderdelen moeten worden gerecycleerd volgens onderstaande categorieën:

- Ijzer en staal
- Kunststoffen
- Elektronisch afval

SERVICE NA VERKOOP

Neem contact op met uw lokale distributeur als u vragen hebt over de S&P-producten. Surf naar onze website www.solerpalau.com voor meer informatie over de plaatsing, de EG-conformiteitsverklaring, het gecertificeerde technische gegevensblad en een kopie van deze instructiehandleiding. Neem contact op met uw lokale distributeur als u vragen hebt over de S&P-producten. Surf naar onze website www.solerpalau.com voor meer informatie over de plaatsing, de EG-conformiteitsverklaring, het gecertificeerde technische gegevensblad en een kopie van deze instructiehandleiding.

REGELGEVING

Apparaten in de SILENT DUAL-reeks voldoen aan de volgende richtlijnen:

- Laagspanningsrichtlijn 2014/35/EU
- Richtlijn elektromagnetische compatibiliteit 2014/30/EU
- ROHS-richtlijn 2011/65/EU

Extratores HELICOIDAIS SILENT DUAL

Este manual de instruções contém informações importantes e deve ser lido com cuidado por pessoas competentes antes da instalação do produto.

Os extractores da série SILENT DUAL foram fabricados sob rigorosos padrões de produção e controle de qualidade, como a ISO 9001. Todos os componentes foram verificados; todos os dispositivos foram testados no final da montagem.

Recomendamos verificar, após o recebimento do extrator, se o modelo está correto e se os valores de tensão e frequência da rede elétrica são compatíveis com os valores indicados na placa de identificação.

A instalação deve ser realizada de acordo com os regulamentos em vigor em cada país. Após a instalação do produto, este manual deve ser entregue ao usuário final.

RECOMENDAÇÕES

IMPORTANTE: Antes de prosseguir com a instalação e colocação em funcionamento do dispositivo, desligue a fonte de alimentação elétrica.

A temperatura ambiente de trabalho deve estar entre os limites de -5°C e $+40^{\circ}\text{C}$, a menos que os valores específicos na placa de identificação sejam indicados de outra forma.

Se o extrator estiver ligado a uma conduta, ele deverá ser exclusivo do sistema de ventilação.

Não use este aparelho em atmosferas explosivas ou corrosivas.

Se o ventilador aspirar ar em uma sala onde uma caldeira ou outro tipo de equipamento de combustão foi instalado, verifique se há entradas de ar suficientes na sala para garantir a combustão adequada.

As crianças não devem brincar com o dispositivo. A limpeza e manutenção a serem realizadas pelo usuário não devem ser realizadas por crianças sem supervisão.

Instalação (fig. 1):

1. Embelezador
2. Suporte embelezador
3. Ficha de ligação
4. Boca de saída
5. Obturador anti-retorno removível
6. Bucim
7. Interruptores de micro ajuste

O SILENT DUAL pode ser instalado no teto ou na parede, com descarga direta para o exterior ou para uma conduta individual (fig. 2).



O SILENT DUAL está equipado com um detector de presença por infravermelho. Para funcionar corretamente, o extrator deve ser instalado de forma que a detecção possa ser realizada facilmente, evitando as situações indicadas na fig. 3.

É fixado na parede com os 4 plugues e parafusos fornecidos na embalagem.



Faça um furo na parede ou no teto de diâmetro:

- SILENT DUAL-100: 105 mm.
- SILENT DUAL-200: 125 mm.
- SILENT DUAL-300: 160 mm.

Se a montagem for feita com um conduta individual SILENT DUAL, use uma conduta com um diâmetro padrão:

- SILENT DUAL-100: 100 mm.
- SILENT DUAL-200: 125 mm.
- SILENT DUAL-300: 150 ou 160 mm.

Verifique se não há obstruções na passagem de ar e se a hélice gira livremente.

O aparelho deve ser ajustado de forma que não seja pressionado, pois nesse caso a hélice pode ser impedida de girar ou podem ocorrer ruídos.

O extrator SILENT DUAL pode funcionar de forma contínua ou intermitente (consulte a seção "operação").

Se funcionar continuamente, o obturador anti-retorno (5) não é necessário e pode ser removido.

Se funcionar intermitentemente, mantenha-o, verifique se ele abre sem dificuldade e tenha cuidado para não o danificar na montagem.

Passa o cabo elétrico pelo bucim (6) e prenda e fixe na parede.

LIGAÇÃO ELÉTRICA



Este aparelho é considerado adequado para uso em países com clima quente e húmido uniforme, conforme especificado na IEC 60721-2-1. Também pode ser usado em outros países.

O SILENT DUAL é um extrator preparado para ser alimentado por uma rede monofásica, com a tensão e a frequência indicadas na placa de identificação localizada no dispositivo.

Os extractores são construídos com isolamento elétrico duplo (classe II) e, portanto, não requerem aterramento.

Faça a conexão elétrica na guia de conexão (2), conforme indicado na fig. 4.



Para que o aparelho funcione corretamente, ele deve estar permanentemente ligado.

FUNCIONAMENTO

O SILENT DUAL é um extrator independente equipado com um detector de presença PIR e um sensor de humidade. Este sensor controla permanentemente o nível de humidade da sala onde está instalado, adaptando automaticamente o limiar de partida e a velocidade do extrator, dependendo das reais condições ambientais ao longo do dia e dos eventos húmidos (chuveiros) que podem ocorrer.



O controle de eventos húmidos (chuveiro) tem prioridade sobre o detector de presença.

O detector de presença tem prioridade sobre o controle permanente do ambiente.

Dependendo da configuração inicial, pode escolher entre dois modos de operação, intermitentes ou contínuos.

Operação intermitente



Para seleccionar esta operação, coloque o microinterruptor "1" na posição "ON".

O extrator é inicialmente parado.

Se o extrator detectar um aumento lento da humidade, ele começa a velocidade regulada automaticamente de acordo com esse grau de humidade até que o nível de humidade retorne ao nível do limite inicial.

Se detectar um movimento, ele inicia em velocidade média (75% da velocidade máxima) e o tempo definido pelo tempo funciona. Dois tempos de temporização estão disponíveis:

2 minutos (banheiros com menos de 4 m²) e 15 minutos (banheiros com mais de 4 m²).

Para seleccionar o tempo de temporização, coloque o microinterruptor "2":



Na posição "OFF" por 2 minutosn.



Na posição "ON" por 15 minutos.

Após o tempo definido pelo temporizador e se nenhum movimento adicional for detectado e o nível de humidade estiver abaixo do limite de inicialização, o aparelho para automaticamente. Se o extrator detectar um evento húmido (chuveiro), o aparelho entrará em alta velocidade e funcionará nessa velocidade até que o nível de humidade retorne ao nível limite inicial.

Operação contínua



Para seleccionar esta operação, coloque o microinterruptor "1" na posição "OFF".

Operação semelhante à operação intermitente, com a diferença de que o extrator não é inicialmente parado, mas funciona continuamente em velocidade lenta (43% da velocidade máxima).

MANUTENÇÃO

Antes de manusear o dispositivo, verifique se ele está desligado da rede elétrica, mesmo quando está parado.

É necessária uma inspeção regular do aparelho. A frequência do mesmo deve depender das condições de trabalho para evitar a acumulação de sujeira nas hélices e nas grelhas.

DESATIVAÇÃO E RECICLAGEM



Os regulamentos da CEE e o compromisso que devemos adquirir nas gerações futuras nos forçam a reciclar materiais; Não se esqueça de depositar todos os demais elementos da embalagem nos recipientes de reciclagem correspondentes. Se o seu aparelho também estiver rotulado com este símbolo, não se esqueça de levar o aparelho substituído ao Gerente de Resíduos mais próximo.

O extrator é feito principalmente de aço e plástico. Os componentes devem ser separados para reciclagem nas seguintes categorias:

- aço e ferro
- Plásticos
- Sucata eletrônica

Para esclarecer qualquer dúvida sobre os produtos da S&P, entre em contato com a Rede de serviços pós-venda, se estiver no território espanhol ou com o seu distribuidor habitual no resto do mundo. Para sua localização e para obter a declaração de conformidade, outro documento CE ou uma cópia deste manual, consulte a página WEB www.solerpalau.com

INFORMAÇÃO SOBRE REGULAMENTAÇÃO

Os dispositivos da gama SILENT DUAL cumprem as seguintes directivas:

- Directiva de Baixa Tensão 2014/35/UE
- Directiva de Compatibilidade Electromagnética 2014/30/EU
- Directiva ROHS 2011/65/UE



DANSK

SILENT DUAL aksialventilator

Læs venligst denne brugsanvisning omhyggeligt inden installation eller start af produktet. Den indeholder vigtige oplysninger om personlige og brugs-mæssige sikkerhedsforanstaltninger, der skal følges, mens du installerer, bruger og udfører vedligeholdelsesarbejde på ud-styret.

SILENT DUAL ventilatorerne er fremstillet efter gældende tekniske sikkerhedsforskrifter, produktions- og kvalitetsstandarder som fastsat i den internationale kvalitetsstandard ISO 9001. Alle komponenter er blevet kontrolleret, og hver enkelt af de endelige produkter er blevet testet individuelt i slutningen af fremstillingsprocessen.

Kontroller, at produktet er i perfekt stand under udpakning. Sørg for, at produktet svarer til det, du har bestilt, og at detaljerne på instruktionspladen opfylder dine krav.

Installationen og frakoblingsenheden for den anvendte faste installation skal være i overensstemmelse med de gældende installationsregler i hvert land. Når produktet er blevet installeret, skal dette hæfte videregives til slutbruger.

ANBEFALINGER

VIGTIGT: Før du installerer og tilslutter enheden, skal du sørge for, at hovedstrøm-forsyningen er afbrudt.

Ventilatorens arbejdstemperatur bør ikke overskrides. Dette er typisk inden for -5°C til $+40^{\circ}\text{C}$, medmindre andet er angivet.

Ventilatorens udledning må ikke tilsluttes en rørledning til evakuering af røg fra appa-

ter, der drives med gas eller andet brændstof.

Denne ventilator må ikke bruges i eksplosiv eller ætsende atmosfære.

Hvis SILENT DUAL- apparatet kører i et rum, hvor der er en kedel eller en anden form for forbrændingsanordning, der skal bruge for luft for at køre, så skal du kontrollere, at luftindløbene til rummet er tilstrækkelige.

Anlægget kan bruges af børn fra 8 år og derover og personer med nedsat fysisk, sensorisk eller psykisk funktionsevne eller med manglende erfaring og viden, hvis de er blevet vejledt eller instrueret i brugen af anlægget på en sikker måde og forstår de farer, der er involveret. Børn må ikke lege med anlægget. Rengøring og vedligeholdelse må ikke foretages af børn uden opsyn.

Installation (fig.1):

1. Frontgitter
2. Frontgitterstøtte
3. Tilslutningsterminaler
4. Udgang
5. Aftagelig lukkeklap
6. Kabelindgang
7. Indstilling af dip-switches

SILENT DUAL er egnet til væg- eller loftsmontering og kan enten udledes direkte på ydersiden eller via et individuelt kanalnlæg (fig.2).



SILENT DUAL er forsynet med PIR-detektor (passiv infrarød). For at kunne fungere ordentligt skal ventilatoren installeres på en sådan måde, at detektion let kan udføres, så man undgår de situationer, der er angivet i fig. 3.

Enheden kan monteres på væggen eller i loftet ved hjælp af de 4 gummiblokke og de medfølgende skruer.

Lav et hul i væggen eller loftet med følgende diameter:

- SILENT DUAL-100: 105 mm.
- SILENT DUAL-200: 125 mm.
- SILENT DUAL-300: 160 mm.

Hvis enheden skal installeres med individuel kanalføring, skal du bruge en standardkanal med følgende diameter:

- SILENT DUAL-100: 100 mm.
- SILENT DUAL-200: 125 mm.
- SILENT DUAL-300: 150 eller 160 mm.

Sørg for, at der ikke er hindringer for luft-strømmen, og at pumpehjulet drejer frit.

Fastgør ventilatoren til væggen på en sådan måde, at den ikke forvrænges for at undgå støjgenerering eller problemer med pumpehjulets rotation.

SILENT DUAL er en ventilator beregnet til at køre enten kontinuerligt ved lav hastighed eller til sporadisk drift (se afsnittet "drift").

Ved kontinuerlig drift er lukkeklappen (5) ikke nødvendig, og den kan fjernes.

Ved sporadisk drift skal du holde lukkeklappen på plads og sørge for, at den frit kan åbnes og ikke blev beskadiget i transit.

Sæt netledningen gennem kabel-indgangen (6), og fastgør den til væggen.

ELEKTRISK TILSLUTNING



Denne apparat er designet til brug i lande med varmt og fugtigt klima som specificeret i IEC 60721-2-1 kan også anvende i andre lande.

SILENT DUAL er en ventilator beregnet til en-faset forsyning med spænding og fre-kvens som angivet på enhedens typeskilt.

Enhederne er fremstillet med dobbelt elektrisk isolering (Klasse II) og har dermed ikke brug for jordforbindelse.

Når kablet er blevet introduceret, skal du fortsætte ved at bruge det elektriske ledningsdiagram i fig. 4.



For at ventilatoren skal fungere korrekt, skal det permanent have strøm.

DRIFT

SILENT DUAL er en autonom ventilator udstyret med en PIR-detektor (passiv infrarød) og en fugtighedsføler. Denne sensor styrer permanent fugtigheds-niveauet i det rum, hvor den er installeret, tilpasser automatisk start-tærsklen og ventilatorens hastighed i henhold til de konkrete miljøforhold i løbet af dagen og de fugtgenererende hændelser (fx bruse-bad), der kan forekomme.



Kontrol af fugtgenererende hændelser (fx brusebad) har prioritet over PIR-detektoren. PIR-detektoren har prioritet over den permanente styring af miljøforholdene.

Afhængigt af den indledende indstilling kan du vælge mellem to driftsformer: sporadisk eller kontinuerlig.

Sporadisk drift



For at vælge denne driftsmetode skal du sætte dip-switch "1" i "ON"-position.

Ventilatoren stoppes.

Ventilatoren starter automatisk, når der opda-ges en langsom fugtighedsforøgelse. Den starter med en hastighed, som automatisk reguleres i henhold til fugtighedsniveauet i lokalet, indtil dette niveau når opstartstærsklens niveau. Ventilatoren starter også automatisk på mellemhastighed (75% af maksimalhastigheden),



når der detekteres en bevægelse, og fortsætter med at fungere i den indstillede periode valgt med en justerbar timer efter initiering af bevægelses-detektoren.

Der er to indstillede perioder: 2 min. (badeværelser mindre end 4 m²) og 15 min. (badeværelser over 4 m²).

For at vælge timerens indstillede periode, skal du indstille dip-switchen til "2":



I "OFF"-position i 2 minutter.



I "ON"-position i 15 minutter.

Hvis der ikke registreres yderligere bevægelse, når starttidspunktet, indstillet af timeren, er gået, og luftfugtighedsniveau-et er under starttærsklen, så stopper ventilatoren automatisk.

Hvis ventilatoren registrerer fugtighed (fx ved brusebad), indstilles ventilatoren til høj hastighed og kører med denne hastighed, indtil fugtighedsniveauet falder under opstartstærsklens niveau.

Kontinuerlig drift



For at vælge denne driftsmetode skal du sætte dip-switch "1" i "OFF"-position.

Drift svarende til sporadisk drift bortset fra, at ventilatoren ikke oprindeligt stoppes, men kører kontinuerligt på en mellemhastighed (43% af maks. hastighed).

VEDLIGEHOLDELSE

Ventilationsudstyr skal være elektrisk isoleret og sikkert aflåst, før arbejdet påbegyndes.

Ventilatoren kræver kun periodisk rengøring med en klud fugtet med et rengøringsmiddel.

BORTSKAFFELSE OG GENBRUG



EØF-lovgivningen og hensyntagen til fremtidige generationer betyder, at vi altid skal genbruge materialer,

hvor det er muligt. Glem ikke at deponere al emballage i de relevante genbrugsbeholdere. Hvis din enhed også er mærket med dette symbol, skal du tage den med til det nærmeste affaldshåndteringsanlæg ved slutningen af dens levetid.

Derfor skal du deponere alt affald og emballage i deres tilsvarende genbrugs-beholdere og aflevere udskiftede enheder til nærmeste forhandler af denne type affaldsprodukt.

Ventilatoren består hovedsageligt af stål, kobber og plast. Disse komponenter skal genbruges i følgende kategorier:

- Stål og jern
- Plastik
- Elektronisk skrot

EFTERSALGSSERVICE

For at afklare eventuelle spørgsmål vedrørende S&P-produkter bedes du kontakte din lokale distributør. For placering og for at opnå EU-overensstemmelseserklæringen og certificeret teknisk datablad og kopi af denne brugsanvisning henvises der til vores hjemmeside www.solerpalau.com

OPLYSNINGER OM REGULERING

Enheder i SILENT DUAL-serien overholder følgende direktiver:

- Lavspændingsdirektiv 2014/35/EU
- Direktiv om elektromagnetisk kompatibilitet 2014/30/EU
- ROHS-direktivet 2011/65/EU

SILENT DUAL axiální odtahový ventilátor

Před instalací nebo uvedením zařízení do provozu si pozorně přečtete tento návod k použití. Obsahuje důležité informace o bezpečnostních opatřeních, která je nutno dodržovat při instalaci, používání a provádění servisních prací na zařízení. Odtahové ventilátory SILENT DUAL jsou vyrobeny podle přísných norem výroby a kontroly v systému kvality ISO 9001. Veškeré komponenty jsou kontrolovány a každý z hotových výrobků je individuálně testován na konci výrobního procesu. Přečtete si, prosím, tento návod pozorně, jelikož obsahuje důležité informace pro Vaši bezpečnost během instalace, provozu a údržby tohoto výrobku. Uchovejte tento návod pro budoucí použití.

Po vybalení zkontrolujte, zda je produkt v dokonalém stavu. Ujistěte se, že produkt odpovídá tomu, co jste si objednali a že údaje na štítku odpovídají vašim požadavkům.

Zapojení a odpojení zařízení od pevné instalace, musí být v souladu s instalačními předpisy platnými v každé zemi.

DOPORUČENÍ

DŮLEŽITÉ: Před manipulací se zařízením se ujistěte, že je odpojeno od napájení, i přestože je vypnuto, a během manipulace nemůže být spuštěno jinou osobou.

Pracovní teplota okolí ventilátorové jednotky by neměla být překročena, standardně se pohybuje v rozmezí -5°C až $+40^{\circ}\text{C}$, pokud není uvedeno jinak.

Výtlak ventilátoru nesmí být připojen k potrubí pro odvod kouře

od zařízení používajících spalování plynu nebo jiného paliva. Ventilátor nesmí být používán v prostředí s nebezpečím výbuchu nebo korozivním prostředím. Pokud je ventilátor SILENT DUAL umístěn v místnosti společně s kotlem nebo jakýmkoliv jiným druhem spalovacího zařízení, které potřebuje ke svému fungování přívod spalovacího vzduchu, ujistěte se, zda je zařízen do místnosti odpovídající přívod spalovacího vzduchu.

BEZPEČNOSTNÍ PŘEDPISY

Dodržením tohoto návodu by nemělo vzniknout žádné riziko týkající se bezpečnosti, zdraví a životního prostředí v souladu se směrnicemi ES [s označením CE]. Totéž platí pro ostatní výrobky použité v zařízení nebo při instalaci. Následující všeobecné informace považujte za důležité:

- dodržujte bezpečnostní pokyny, aby nedošlo ke škodám na zařízení či ke zranění osob
- technické informace uvedené v tomto návodu nesmějí být měněny
- je zakázáno zasahovat do motoru zařízení
- motory zařízení musejí být připojeny do jednofázové elektrické sítě střídavého napětí 230V/50Hz
- aby zařízení vyhovovalo směrnici ES, musí být zařízení připojeno k elektrické síti v souladu s platnými předpisy
- zařízení musí být nainstalováno takovým způsobem, aby za běžných provozních podmínek nemohlo dojít ke kontaktu s jakoukoliv pohyblivou částí a/nebo částí pod napětím
- zařízení vyhovuje platným předpisům pro provoz elektrických zařízení

- před jakýmkoliv zásahem do zařízení je nutné jej vždy odpojit od napájení
- při manipulaci či údržbě zařízení je nutné používat vhodné nástroje
- zařízení musí být používáno pouze pro účely, pro které je určeno
- tento spotřebič nesmí používat děti mladší 8 let a osoby se sníženými fyzickými, smyslovými či mentálními schopnostmi nebo osoby s nedostatkem zkušeností a znalostí, pokud nejsou pod dozorem zodpovědné osoby nebo pokud nebyly dostatečně poučeny o bezpečném používání zařízení a u nichž nemůže dojít k pochození rizik s tím spojených. Uživatel musí zajistit, aby si se zařízením nehrály děti. Čištění a údržba zařízení nesmí provádět děti bez dozoru
- uživatel musí zajistit, aby si se zařízením nehrály děti
- čištění a údržbu zařízení nesmí provádět děti bez dozoru

Instalace (obr. 1):

UPOZORNĚNÍ: Před započítím jakýchkoliv prací na ventilátoru jej nejprve odpojte od zdroje elektrického napětí.

1. Přední mřížka
2. Podpěra přední mřížky
3. Připojovací svorky
4. Výstup
5. Odnímatelná zpětná klapka
6. Vstup kabelu
7. Nastavovací přepínače

SILENT DUAL je vhodný pro montáž na stěnu nebo na strop, odvod napřímou, nebo pomocí VZT potrubí (obr. 2).



SILENT DUAL je opatřen detektorem pohybu PIR (pasivní infračervený). Pro správné fungování musí být ventilátor instalován tak, aby byla umožněna snadná detekce pohybu a nedocházelo k situacím uvedeným na obr. 3.

Upevnění ventilátoru se provádí na stěnu nebo na strop pomocí 4 pružných podložek a dodaných šroubů.

Připravte otvor ve stěně nebo ve stropě s následujícím průměrem:

- SILENT DUAL-100: 105 mm
- SILENT DUAL-200: 125 mm
- SILENT DUAL-300: 160 mm

Pokud má být ventilátor instalován se samostatným potrubím, použijte standardní VZT potrubí o průměru:

- SILENT DUAL-100: 100 mm
- SILENT DUAL-200: 125 mm
- SILENT DUAL-300: 150 nebo 160 mm

Ujistěte se, že neexistují žádné překážky ve směru proudění vzduchu a že se oběžné kolo volně otáčí. Připevňte ventilátor na stěnu tak, aby nedošlo k jeho uvolnění, nežádoucím vibracím či jiným problémům při otáčení oběžného kola.

SILENT DUAL je ventilátor, který může být v provozu buď nepřetržitě při nízké rychlosti, nebo jej lze používat přerušovaně (viz kapitola „Provoz“). Při nepřetržitém provozu není nutná zpětná klapka (5), může být odstraněna.

Při přerušovaném provozu ponechte zpětnou klapku na svém místě a ujistěte se, že se volně otevírá a při přepravě nebyla poškozena.

Protáhněte síťový kabel průchodkou (6) a připevňte ventilátor ke stěně/stropu.

ELEKTRICKÉ PŘIPOJENÍ



Tento spotřebič je primárně určený pro použití v zemích s teplým a vlhkým klimatem dle IEC 60721-2-1. Ventilátor je možno samozřejmě použít i v jiných zemích.

Ventilátor SILENT DUAL je určený pro jednofázové napájení s napětím a frekvencí uvedenými na výkonovém štítku.

Ventilátory jsou vyráběny s dvojitou elektrickou izolací (Třída II), nepotřebují uzemnění.

Při připojení kabelu postupujte podle schématu elektrického zapojení na obr. 4.



Abyste odtažový ventilátor fungoval správně, musí být trvale napájen

PROVOZ

SILENT DUAL je odtažový ventilátor vybavený detektorem pohybu PIR (pasivním infračerveným) a snímačem vlhkosti. Tento snímač trvale řídí úroveň vlhkosti v místě instalace, automaticky přizpůsobuje hodnotu spouštění a otáčky ventilátoru v závislosti na skutečných podmínkách daného prostředí.



Čidlo vlhkosti má přednost před detektorem pohybu PIR.

PIR detektor má prioritu před trvalým řízením stavu prostředí.

V závislosti na počátečním nastavení můžete zvolit dva provozní režimy, přerušovaný nebo nepřetržitý.

Přerušovaný provoz



Pro výběr přerušovaného provozu umístěte přepínač „1“ do polohy „ON“.

Ventilátor se zastaví. Ventilátor se spustí automaticky, pokud je detekován pomalý nárůst vlhkosti. Otáčky ventilátoru odpovídají úrovni vlhkosti v místnosti, dokud hodnota vlhkosti neklesne pod spouštěcí hodnotu.

Ventilátor se spustí automaticky na střední otáčky (75% maximální rychlosti), pokud je v místnosti detekován pohyb, běží po dobu určenou nastavitelným časovačem „run-on“ od detekce pohybu.

K dispozici jsou dvě nastavení:

- 2 minuty (koupelny menší než 4 m²)

- 15 minut (koupelny větší než 4 m²)

Chcete-li vybrat nastavenou dobu časovače „run-on“, umístěte přepínač „2“:



Do polohy „OFF“ pro dobu 2 minut.



Do polohy „ON“ pro dobu 15 minut.

Ventilátor se automaticky zastaví, pokud nebude detekován v místnosti pohyb po uplynutí doby „run-on“, nastavené na časovači, a úroveň reálné vlhkosti bude nižší, než je spouštěcí hodnota. V případě prudkého nárůstu vlhkosti v místnosti ventilátor poběží na maximální otáčky a zůstane v tomto režimu, dokud úroveň vlhkosti neklesne pod spouštěcí hodnotu.

Nepřetržitý provoz



Pro výběr nepřetržitého provozu, umístěte přepínač „1“ do polohy „OFF“.

Provoz je podobný přerušovanému provozu s tím rozdílem, že ventilátor není zastaven, ale pracuje nepřetržitě při nízkých otáčkách (43% maximální rychlosti).

ČIŠTĚNÍ A ÚDRŽBA

Ventilátor by měl být elektricky odpojen a zabezpečen proti opětovnému zapnutí před zahájením údržby.

Při čištění používejte vlhký hadřík s neutrálním neabrazivním tekutým čisticím prostředkem. Nikdy nepoužívejte pro čištění jakékoli nástroje a čisticí prostředky na bázi alkoholu.

TECHNICKÁ POMOC

Široká síť technické pomoci S&P zaručuje dostatečnou technickou pomoc. Pokud je zjištěna na zařízení jakákoliv porucha, kontaktujte kteroukoliv pobočku technické pomoci. Jakákoliv manipulace se zařízením osobami nepatřícími k vyškolenému servisnímu personálu S&P způsobí, že nebude moci být uplatněna záruka. V případě jakýkoliv dotazů týkajících se produktů, se obraťte na jakoukoliv pobočku společnosti ELEKTRODESIGN ventilátory spol. s r.o. Chcete-li najít svého nejbližšího prodejce, navštivte webovou stránku www.elektrodesign.cz

ODSTAVENÍ Z PROVOZU

Pokud neplánujete zařízení používat po delší dobu, je doporučeno vrátit jej zpět do původního obalu a skladovat jej na suchém, bezprašném místě.

VÝROBCE NENESE ŽÁDNOU ODPOVĚDNOST ZA ŠKODY NA ZDRAVÍ NEBO MAJETKU VZNIKLÉ NEDODRŽENÍM TĚCHTO INSTRUKCÍ, S&P SI VYHRAZUJE PRÁVO NA MODIFIKACI VÝROBKŮ BEZ PŘEDCHOZÍHO UPOZORNĚNÍ.

VYŘAZENÍ Z PROVOZU A RECYKLACE



Právní předpisy EU a naše odpovědnost vůči budoucím generacím nás zavazují k recyklaci používaných materiálů; nezapomeňte se zbavit všech nežádoucích obalových materiálů na příslušných recyklačních místech a zbaťte se zastaralého zařízení na nejbližším místě nakládání s odpady.



V případě jakýkoliv dotazů, se obraťte na jakoukoliv pobočku společnosti ELEKTRODESIGN ventilátory spol. s r.o. Chcete-li najít svého nejbližšího prodejce, navštivte webové stránky www.elektrodesign.cz

ZÁRUKA

Nezaručujeme vhodnost použití přístrojů pro zvláštní účely, určení vhodnosti je plně v kompetenci zákazníka a projektanta. Záruka na přístroje je dle platných právních předpisů. Záruka platí pouze v případě dodržení všech pokynů pro montáž a údržbu, včetně provedení ochrany. Záruka se vztahuje na výrobní vady, vady materiálu nebo závady funkce přístroje.

Záruka se nevztahuje za vady vzniklé:

- Nevhodným použitím a projektem.
- Nesprávnou manipulací (nevztahuje se na mechanické poškození).
- Při dopravě (náhradu za poškození vzniklé při dopravě je nutno uplatňovat u přepravce).
- Chybnou montáží, nesprávným elektrickým zapojením, nebo jištěním.
- Nesprávnou obsluhou.
- Neodborným zásahem do přístroje,
- Demontáží přístroje.
- Použitím v nevhodných podmínkách, nebo nevhodným způsobem.
- Opatřením způsobeným běžným používáním.
- Zásahem třetí osoby.
- Vlivem živelní pohromy.

Při uplatnění záruky je nutno předložit protokol, který obsahuje:

- Údaje o reklamující firmě.
- Datum a číslo prodejního dokladu.
- Přesnou specifikaci závady.
- Schéma zapojení a údaje o jištění.
- Při spuštění zařízení naměřené hodnoty.
 - Napětí
 - Proud
 - Teploty vzduchu

Záruční oprava se provádí zásadně na rozhodnutí firmy ELEKTRODESIGN ventilátory spol. s r.o. v servisu firmy, nebo v místě instalace. Způsob odstranění závady je výhradně na rozhodnutí servisu firmy ELEKTRODESIGN ventilátory spol. s r.o. Reklamující strana obdrží písemné vyjádření o výsledku reklamace. V případě neoprávněné reklamace hrají veškeré náklady na její provedení reklamující strana.

ZÁRUČNÍ PODMÍNKY

Zařízení musí být namontováno odbornou montážní vzduchotechnickou firmou. Elektrické zapojení musí být provedeno odbornou elektrotechnickou firmou. Instalace a umístění zařízení musí být bezpodmínečně provedeny v souladu s ČSN 33 2000-4-42 (IEC 364-4-42). Na zařízení musí být provedena výchozí revize elektro dle ČSN 33 1500. Zařízení musí být zaregulováno na projektované vzduchotechnické parametry. Při spuštění zařízení je nutno změřit výše uvedené hodnoty a o měření pořídít záznam, potvrzený firmou uvádějící zařízení do provozu. V případě reklamace zařízení je nutno spolu s reklamačním protokolem předložit záznam vpředu uvedených parametrů z uvedení do provozu spolu s výchozí revizí, kterou provozovatel pořízuje v rámci zprovoznění a údržby elektroinstalace.

Po dobu provozování je nutno provádět pravidelné revize elektrického zařízení ve lhůtách dle ČSN 33 1500 a kontroly, údržbu a čištění vzduchotechnického zařízení. O údržbě a servisu zařízení je nutné vést „Knihu údržby a revizí“, za kterou zodpovídá provozovatel zařízení. Při převzetí zařízení a jeho vybalení z přepravního obalu je zákazník povinen provést následující kontrolní úkony. Je třeba zkontrolovat neporušenost zařízení, dále zda dodané zařízení přesně souhlasí s objednaným zařízením. Je nutno vždy zkontrolovat, zda štitkové a identifikační údaje na přepravním obalu, zařízení, či motoru odpovídají projektovaným a objednaným parametrům. Vzhledem k trvalému technickému vývoji zařízení a změnám technických parametrů, které si výrobce vyhrazuje, a dále k časovému odstupu projektu od realizace vlastního prodeje nelze vyloučit zásadní rozdíly v parametrech zařízení k datu prodeje. O takových změnách je zákazník povinen se informovat u výrobce nebo dodavatele před objednáním zboží. Na pozdější reklamace nemůže být brán zřetel.

REGULAČNÍ INFORMACE

Zařízení řady SILENT DUAL vyhovují následujícím směrnícím:

- Směrnice o nízkém napětí 2014/35/EU
- Směrnice o elektromagnetické kompatibilitě 2014/30/EU
- Směrnice ROHS 2011/65/EU

Wentylatory osiowe SILENT DUAL

Przed instalacją lub uruchomieniem produktu należy uważnie przeczytać niniejszą instrukcję obsługi. Zawiera ona ważne informacje dotyczące środków bezpieczeństwa, których należy przestrzegać podczas instalacji, użytkowania i przeprowadzania prac konserwacyjnych sprzętu. Wentylatory SILENT DUAL zostały wyprodukowane zgodnie z aktualnymi przepisami bezpieczeństwa technicznego, normami produkcyjnymi i jakościowymi, określonymi przez międzynarodową normę jakości ISO 9001. Wszystkie elementy zostały sprawdzone, a każdy z produktów końcowych został indywidualnie przetestowany pod koniec procesu produkcyjnego.

W trakcie rozpakowywania należy sprawdzić, czy produkt jest w idealnym stanie. Prosimy upewnić się, że otrzymany produkt odpowiada zamówionemu produktowi i że dane na tabliczce znamionowej spełniają wymagania użytkownika.

Instalacja elektryczna i zastosowane urządzenie odtaczające muszą być zgodne z przepisami obowiązującymi w kraju. Po zainstalowaniu produktu należy przekazać niniejszą instrukcję użytkownikowi końcowemu.

ZALECENIA

WAŻNE: Przed instalacją i okablowaniem urządzenia należy upewnić się, że główne zasilanie jest odłączone.

Nie należy przekraczać roboczej temperatury otoczenia określonej dla wyposażenia wentylatora, której zakres zwykle wynosi od -5°C do $+40^{\circ}\text{C}$, o ile nie podano inaczej.

Wylotu wentylatora nie można podłączyć do przewodu odprowadzającego dym z urządzeń zasilanych gazem lub jakimkolwiek innym paliwem.

Wentylatora nie należy używać w warunkach wybuchowych lub korozyjnych.

Jeśli wentylator SILENT DUAL pracuje w pomieszczeniu, w którym znajduje się bojler lub jakiekolwiek inne urządzenie spalinowe, które pracuje przy użyciu powietrza, należy sprawdzić, czy jest wystarczająco dużo wlotów powietrza do pomieszczenia.

To urządzenie może być używane przez dzieci w wieku od 8 lat wzwyż oraz osoby o ograniczonych zdolnościach fizycznych, sensorycznych lub umysłowych lub z brakiem doświadczenia i wiedzy, jeśli są one pod nadzorem lub zostały poinformowane o sposobie użytkowania urządzenia w bezpieczny sposób i są świadome związanych z tym zagrożeń. Dzieci nie powinny bawić się urządzeniem. Dzieci nie powinny czyścić ani przeprowadzać konserwacji urządzenia bez nadzoru.



Instalacja (rys.1):

1. Przednia kratka
2. Wspornik przedniej kratki
3. Zaciski przyłączeniowe
4. Wylot
5. Zdemnowana tylna przestona
6. Wlot kablowy
7. Ustawienie przelączników DIP

SILENT DUAL nadaje się do montażu na ścianie lub suficie i może odprowadzać powietrze bezpośrednio na zewnątrz lub przez indywidualny system przewodowy (rys. 2).



SILENT DUAL jest wyposażony w czujnik PIR (pasywny czujnik podczerwieni). W celu zapewnienia prawidłowego działania, wentylator należy zainstalować w taki sposób, aby nie zakłócać pracy czujnika, unikając sytuacji wskazanych na rys.3.

Urządzenie można zamontować na ścianie lub suficie za pomocą dołączonych do opakowania 4 gumowych bloków i śrub.

Wykonać otwór w ścianie lub suficie o średnicy:

- SILENT DUAL-100: 105 mm.
- SILENT DUAL-200: 125 mm.
- SILENT DUAL-300: 160 mm.

Jeśli urządzenie zostanie zainstalowane z indywidualnymi przewodami, należy użyć standardowego przewodu o średnicy:

- SILENT DUAL-100: 100 mm.
- SILENT DUAL-200: 125 mm.
- SILENT DUAL-300: 150 lub 160 mm.

Należy upewnić się, że nie ma żadnych przeszkód wpływających na przepływ powietrza oraz że wirnik obraca się swobodnie.

Należy przymocować wentylator do ściany w taki sposób, aby nie został zniekształcony i nie generował hałasu lub problemów z obrotem wirnika.

SILENT DUAL został zaprojektowany do pracy w trybie ciągłym z małą prędkością lub do pracy w trybie przerywanym (patrz rozdział „Działanie”).

W trybie ciągłym można zdjąć tylną przestonę [5]. Ustawiając tryb przerywany, należy przytrzymać tylną przestonę i upewnić się, że otwiera

się swobodnie oraz nie uległa uszkodzeniu podczas transportu.

Należy wprowadzić główny kabel przez przepust kablowy [6] i przymocować go do ściany.

POŁĄCZENIE ELEKTRYCZNE



To urządzenie jest uważane za odpowiednie do użytku w krajach, w których panuje gorący i wilgotny klimat, zgodnie z normą IEC 60721-2-1. Może być również używany w innych krajach.

SILENT DUAL został zaprojektowany do zasilania jednofazowego, z napięciem i częstotliwością podanymi na tabliczce znamionowej urządzenia. Urządzenia są produkowane z podwójną izolacją elektryczną (Klasa II) i dlatego nie wymagają uziemienia.

Po wprowadzeniu kabla należy postępować zgodnie ze schematem instalacji elektrycznej na rys.4.



Aby wentylator działał prawidłowo, musi być stale zasilany.

DZIAŁANIE

SILENT DUAL to autonomiczny wentylator wyposażony w czujnik PIR (pasywny czujnik podczerwieni) i czujnik wilgotności. Czujnik ten stale kontroluje poziom wilgotności w pomieszczeniu, w którym został zainstalowany, automatycznie dostosowując próg uruchamiania i prędkość ekstraktora do rzeczywistych warunków otoczenia w ciągu dnia i możliwych zmian poziomu wilgotności.



Kontrola wilgotności ma pierwszeństwo przed czujnikiem PIR. Czujnik PIR ma pierwszeństwo przed stałą kontrolą warunków środowiskowych.

W zależności od ustawienia początkowego można wybrać jeden z dwóch trybów pracy: przerywany lub ciągły.

Zmiana trybu pracy (przerywany lub ciągły) realizowana jest przy użyciu przelącznika DIP“1”. Zmiana okresu pracy (2 min lub 15 min) realizowana jest przy użyciu przelącznika DIP“2”.

Praca w trybie przerywanym



Aby wybrać ten tryb, należy ustawić przelącznik DIP „1” w pozycji „ON”.

Wentylator początkowo nie działa.

Uruchamia się automatycznie po wykryciu powolnego wzrostu wilgotności. Zaczyna pracę z prędkością, która jest automatycznie regulowana w zależności od poziomu wilgotności w pomieszczeniu, dopóki poziom wilgotności nie powróci do poziomu przed włączeniem się ekstraktora.

Wentylator uruchamia się automatycznie również przy średniej prędkości (75% maksymalnej prędkości) po wykryciu ruchu i kontynuuje pracę przez okres czasu ustawionego na liczniku po uruchomieniu się czujnika ruchu.

Możliwe jest ustawienie dwóch okresów czasowych: 2 minuty (w tазienkach o powierzchni mniejszej niż 4 m²) i 15 minut (w tазienkach o powierzchni większej niż 4 m²).

Aby wybrać okres czasu na liczniku, należy ustawić przelącznik DIP „2”:



W pozycji „OFF” przez 2 minuty.



W pozycji „ON” przez 15 minut.

Jeśli po upływie czasu ustawionego na liczniku wentylator nie wykrywa ruchu, a poziom wilgotności jest poniżej progu uruchamiania, ekstraktor zatrzyma się automatycznie.

Jeśli wentylator wykryje wilgoć (prysznic), wentylator rozpocznie pracę w wysokiej prędkości (100% maksymalnej prędkości) i zachowa ją do momentu, aż poziom wilgotności spadnie poniżej progu uruchamiania. Po tym czasie wentylator zatrzyma się.

Praca w trybie ciągłym



Aby wybrać ten tryb, należy ustawić przelącznik DIP „1” w pozycji „OFF”.

Tryb ten jest podobny do trybu przerywanego z tą różnicą, że wentylator nie pozostaje początkowo w bezruchu, ale pracuje cały czas

z prędkością przepływu (43% maksymalnej prędkości).

Przelączca się automatycznie po wykryciu powolnego wzrostu wilgotności. Zwiększa prędkość, która jest automatycznie regulowana w zależności od poziomu wilgotności w pomieszczeniu, dopóki poziom wilgotności nie powróci do poziomu przed włączeniem się ekstraktora. Wentylator uruchamia się automatycznie również przy średniej prędkości (75% maksymalnej prędkości) po wykryciu ruchu i kontynuuje pracę przez okres czasu ustawionego na liczniku po uruchomieniu się czujnika ruchu.

Możliwe jest ustawienie dwóch okresów czasowych:

2 minuty (w tазienkach o powierzchni mniejszej niż 4 m²) i 15 minut (w tазienkach o powierzchni większej niż 4 m²).

Aby wybrać okres czasu na liczniku, należy ustawić przelącznik DIP „2”:



W pozycji „OFF” przez 2 minuty.



W pozycji „ON” przez 15 minut.

Jeśli po upływie czasu ustawionego na liczniku ekstraktor nie wykrywa ruchu, a poziom wilgotności jest poniżej progu uruchamiania, ekstraktor powróci do pracy z prędkością przepływu (43% maksymalnej prędkości).

Jeśli ekstraktor wykryje wilgoć (prysznic), wentylator rozpocznie pracę w wysokiej prędkości (100% maksymalnej prędkości) i zachowa ją do momentu, aż poziom wilgotności spadnie poniżej progu przelączania. Po tym czasie wentylator wróci do prędkości przepływu (43% maksymalnej prędkości).

KONSERWACJA

Wentylator powinien zostać odłączony i zabezpieczony przed uruchomieniem.

Wentylator wymaga jedynie okresowego czyszczenia za pomocą szmatki lekko zaimpregnowanej delikatnym deterdżentem.

PL



WYCOFANIE Z UŻYTKU I RECYKLING



Prawodawstwo EWG i względ na przyszłe pokolenia stawiają przed nami obowiązek poddawania materiałów recyklingowi, jeżeli jest to możliwe; prosimy umieszczać wszystkie opakowania w odpowiednich pojemnikach do recyklingu. Jakiegokolwiek urządzenie oznaczone tym symbolem należy zanieść do najbliższego zakładu przetwarzania odpadów po zakończeniu jego okresu użytkowania.

Dlatego prosimy umieszczać wszystkie odpady i opakowania w odpowiednich pojemnikach do recyklingu i przekazać części zamienne najbliższemu podmiotowi zajmującemu się przetwarzaniem tego rodzaju odpadów.

Wentylator wykonany jest głównie ze stali, miedzi i plastiku. Te komponenty powinny zostać poddane recyklingowi w następujących kategoriach:

- Stal i żelazo
- Tworzywa sztuczne
- Odpady elektroniczne

SERWIS POSPRZEDAŻOWY

W przypadku pytań dotyczących produktów S&P, należy skontaktować się z lokalnym dystrybutorem. Informacje na temat jego lokalizacji i certyfikowana karta techniczna Deklaracja Zgodności UE oraz kopia niniejszej instrukcji obsługi znajdują się na naszej stronie internetowej www.solerpalau.com

INFORMACJE DOTYCZĄCE PRZEPISÓW PRAWNYCH

Urządzenia z serii SILENT DUAL są zgodne z następującymi dyrektywami:

- Dyrektywa niskonapięciowa 2014/35/EU
- Dyrektywa w sprawie kompatybilności elektromagnetycznej 2014/30/UE
- Dyrektywa ROHS 2011/65/EU

SILENT DUAL aksiaaliset puhaltimet

Lue tämä ohjekirja huolellisesti ennen tuotteen asennusta tai käyttöönottoa. Se sisältää tärkeitä tietoja henkilökohtaisista ja käyttäjien turvatoimista, joita on noudatettava laitteen asennuksen, käytön ja huoltotoiden aikana.

SILENT DUAL -poistopuhaltimet on valmistettu noudattaen voimassa olevia teknisiä turvallisuusmääräyksiä, tuotanto- ja laatustandardeja kansainvälisen laatustandardin ISO 9001 mukaisesti. Kaikki komponentit on tarkastettu ja jokainen lopputuote on yksilöllisesti testattu valmistusprosessin päätteeksi.

Tarkista, että tuote on moitteettomassa kunnossa, kun purat sen pois pakkauksesta. Varmista, että tuote vastaa tilaamaasi ja että ohjekilvessä olevat tiedot täyttävät vaatimukset.

Asennus on suoritettava maassasi voimassa olevien sähköstandardien mukaisesti. Kun tuote on asennettu, välitä tämä kirjanen loppukäyttäjälle.

SUOSITUKSET

TÄRKEÄÄ: Ennenkuin asennatjakytketyksikön, varmista, ettäverkkovirtaon irrotettu.

Puhallinlaitteiden käyttöympäristön lämpötilaa ei saa ylittää. Tyypillisesti tämä on -5°C - $+40^{\circ}\text{C}$, ellei toisin mainita. Tuotetta ei saa liittää kanavaan, jota käytetään savukaasujen tai muiden polttoaineella toimivien laitteiden päästöjen poistamiseen.

Puhallinta ei saa käyttää räjähdysalttiissa tai syövyttävässä

ympäristössä.

Jos SILENT DUAL -puhallin toimii huoneessa, jossa on kattila tai muu polttolaite, joka vaatii toimiakseen ilmapvirran, tarkista, että huoneeseen tulevat ilmantulot ovat riittävät.

Tätä laitetta voivat käyttää vähintään 8-vuotiaat lapset ja henkilöt, joilla on alentuneita fyysisiä, sensorisia tai henkisiä kykyjä tai joilla ei ole kokemusta ja tietoa, jos heille on annettu valvontaa tai ohjeita laitteen käytöstä turvallisella tavalla ja ymmärtää niihin liittyvät vaarat. Lapset eivät saa leikkiä laitteella.

Asennus (fig.1):

1. Etusäleikkö
2. Etusäleikön tuki
3. Liitäntäliittimet
4. Poistoputki
5. Irrotettava takavetosuljin
6. Kaapelin läpivienti
7. Dip-kytkimien asettaminen

SILENT DUAL soveltuu seinä- tai kattoasennukseen ja ilma voidaan puhalttaa suoraan ulos tai ilmanvaihtokanavan kautta (fig.2).



SILENT DUAL on varustettu PIR (passiivinen infrapuna).

Toimiakseen kunnolla, puhallin on asennettava siten, että havaitseminen on helppoa välttämättä kohdassa kuvatut tilanteet. (fig.3).



Yksikkö voidaan kiinnittää seinään tai kattoon 4:llä tulpalla ja mukana tulevilla ruuveilla. Tee reikä seinään tai kattoon, jonka halkaisija on:

- SILENT DUAL-100: 105 mm.
- SILENT DUAL-200: 125 mm.
- SILENT DUAL-300: 160 mm.

Jos laite asennetaan kanavajärjestelmään, käytä seuraavaa kanavan vakiohalkaisijaa:

- SILENT DUAL-100: 100 mm.
- SILENT DUAL-200: 125 mm.
- SILENT DUAL-300: 150 o 160 mm.

Varmista, että ilmavirtauksessa ei ole esteitä ja että juoksupyörä pyörii vapaasti.

Kiinnitä puhallin seinään siten, että se ei väännny, jotta välttyään melulta tai siipipyörän pyörimisongelmilta.

SILENT DUAL on puhallin, joka on suunniteltu toimimaan joko jatkuvasti alhaisella nopeudella tai jota voidaan käyttää jaksottaiseen käyttöön (katso kohta "Käyttö")

Jatkuvassa käytössä takavedonsuljin (5) ei ole tarpeellinen ja se voidaan irrottaa ennen asennusta. Jos puhallin on päällä vain ajoittain, pidä takavedonsuljin (5) paikallaan ja varmista, että se avautuu vapaasti ja ettei se ole vaurioitunut kuljetuksen aikana. Vie verkkojohto kaapeliläpiviennistä (6) ja kytke se.

SÄHKÖLIITÄNTÄ



Tämän laite katsotaan soveltuvan käytettäväksi maissa, joissa on lämmin ja kostea ilmasto, kuten standardissa IEC 60721-2-1 on määritelty. Sitä voidaan myös käyttää muissa maissa.

SILENT DUAL on poistolaite, joka on suunniteltu yksivaiheiseen syöttöön, jonka jännite ja taajuus ovat laitteen arvokilven mukaisia. Yksiköt on valmistettu kaksinkertaisella sähköeristyksellä (luokka II), joten ne eivät tarvitse maadoitusliitaintää.

Sähköasennuksessa tulee olla kaksinapainen kytkin, jonka kosketinväli on vähintään 3 mm. Kun kaapeli on kytketty, jatka sähkökytkentäkaavion mukaisesti fig.4.



Jotta puhallin toimisi kunnolla, sen on oltava jatkuvasti päällä.

TOIMINTA

SILENT DUAL on poistopuhallin, joka on varustettu PIR (passiivinen infrapuna) tunnistimella ja kosteusanturilla. Tämä anturi säättää pysyvästi sen huoneen kosteustasoa, johon tuote on asennettu. Anturi säättää automaattisesti käynnistyrajan ja puhaltimen nopeuden todellisten ympäristöolosuhteiden mukaan koko päivän ajan sekä kosteushuippujen aikana (esim. suihkussa käynti).



Kosteussäätö on etusijalla PIR-ilmaisimeen nähden.

PIR-ilmaisimien on etusijalla ympäristöolosuhteiden jatkuvaan hallintaan nähden.

Alkuasetuksen mukaan voit valita kahdesta toimintatilasta, joko ajoittaisen tai jatkuvan.

Ajoittainen toiminta



Valitse tämä toiminto asettamalla Dip-kytkin "1" "ON"-asentoon.

Poistopuhallin pysähtyy.

Puhallin käynnistyy automaattisesti, kun se havaitsee hitaan nousun kosteudessa. Se käynnistyy nopeudella, joka on suoraan verrannollinen huoneen kosteustasoon, kunnes taso palaa käynnistysrajalle.

Puhallin käynnistyy myös automaattisesti keskinopeudella (75 % enimmäisnopeudesta), kun liikettä havaitaan, ja jatkaa toimintaansa säädettyä käynnistysajastimen asettaman ajan sen jälkeen, kun PIR aktivoi sen.

Valittavana on kaksi jaksoa: 2 minuuttia (kylpyhuone alle 4 m²) ja 15 minuuttia (kylpyhuoneet yli 4 m²).

Valitse "käynnistysajastimen" aika asettamalla Dip-kytkin "2":



"OFF"-asennossa 2 minuuttia



ON-asennossa 15 minuuttia

Jos liikettä ei havaita sen jälkeen, kun ajastimen asettama päälleajoaika on kulunut ja

kosteustaso on käynnistysrajan alapuolella, puhallin sähtyy automaattisesti.

Jos puhallin havaitsee kosteuden nousun (suihku), puhallin kiihtyy suurelle nopeudelle ja toimii tällä nopeudella, kunnes kosteustaso laskee käynnistysrajan alapuolelle.

Jatkuva toiminta



alitse tämä toiminto asettamalla dipkytkin "1" "OFF"-asentoon.

Toiminta on samanlaista kuin jaksottainen, sillä erolla, että puhallin pysähdy, vaan käy jatkuvasti valumisnopeudella (43 % maksiminopeudesta).

HUOLTO

Puhallinlaitteet on sähköisesti eristettävä ja lukittava ennen töiden aloittamista. Puhallin vaatii vain säännöllistä puhdistusta pehmeällä pesuaineella kyllästetyllä liinalla.

KÄYTÖSTÄ POISTAMINEN JA KIERRÄTYS



ETY-lainsäädäntö ja tulevien sukupolvien huomioiminen tarkoittaa, että materiaalit tulee aina kierrättää mahdollisuuksien mukaan; Älä unohda laittaa kaikki pakkaukset asianmukaisesti kierrätysastioihin. Jos laitteessasi on myös tämä symboli, vie se käyttökänsä päätyttyä lähimpään jätehuoltolaitokseen.

Tämän vuoksi laita kaikki jättemateriaalit ja pakkaukset vastaaviin kierrätysastioihin ja toimita vaihdetut yksiköt lähimmälle tämäntyyppisten jätetuotteiden käsittelijälle.

Tuuletin on pääosin valmistettu teräksestä, kuparista ja muovista. Nämä komponentit tulee kierrättää seuraavissa luokissa:

- Terästä ja rautaa
- Muovit
- Elektroniikkaromu

MYYNIN JÄLKEINEN PALVELU

Suosittellemme, että et pura tai irrota muita kuin mainittuja osia, koska muuttaminen mitätöisi takuun automaattisesti. Jos huomaat vian, ota yhteyttä S&P-jälleenmyyjään.



ROMÂNĂ

Ventilator axial de extracție SILENT DUAL

Citiți cu atenție instrucțiunile prevăzute în acest ghid înainte de a instala și a pune în funcțiune produsul. Ghidul conține informații importante cu privire la măsurile de protecție personale și ale utilizatorului ce trebuie respectate în timpul instalării, utilizării și efectuării lucrărilor de întreținere ale produsului.

Ventilatoarele SILENT DUAL au fost fabricate respectând reglementările tehnice actuale de siguranță, standardele de fabricare și calitate prevăzute de Standardele de Calitate ISO 9001. Toate componentele au fost verificate și toate produsele finale au fost testate individual la terminarea fabricării lor.

În timp ce îl despachetați, verificați că produsul se află în perfectă stare. Asigurați-vă că produsul este întocmai cel pe care l-ați comandat și că informațiile de pe plăcuța cu instrucțiuni corespund cerințelor dumneavoastră.

Instalarea și dispozitivul de deconectare a instalației fixe utilizate trebuie să fie în conformitate cu reglementările de instalare în vigoare în fiecare țară. După instalarea produsului, oferiți acest ghid utilizatorului final.

RECOMANDĂRI

IMPORTANT: Înainte de instalarea și conectarea produsului, asigurați-vă că nu este conectat la o sursă de curent.

Dacă nu se precizează altfel, temperatura de lucru în mediul în care se instalează ventilatorul trebuie în general să nu depășească valorile de între -5°C și +40°C.

Leșirea ventilatorului nu poate fi conectată la o conductă pentru evacuarea fumului produs de echipamente alimentate cu gaz sau alt tip de combustibil. Ventilatorul nu poate fi folosit în medii explozive sau corozive. Dacă ventilatorul de extracție SILENT FAN funcționează într-o cameră unde se află un boiler sau un alt dispozitiv de combustie care necesită aer pentru a funcționa, verificați că intrările de aer din cameră sunt suficiente.

Produsul poate fi folosit de copii cu vârste începând cu 8 ani și persoane cu deficiențe fizice, senzoriale și mentale. De asemenea, poate fi folosit de persoane fără experiență sau cunoștințe în cazul în care acestea au fost instruite cu privire la modul de folosire a dispozitivului în condiții de siguranță și la pericolele care pot apărea. Copiii lor este interzis să se joace cu aparatul. Curățarea și întreținerea de către utilizator nu trebuie efectuate de copii nesupravegheați.

Instalarea (fig. 1):

1. Grilaj frontal
2. Suportul grilajului frontal
3. Bornele de conectare
4. Aerisire
5. Clapă detașabilă
6. Intrare cablu
7. Reglaje dip switch

SILENT DUAL se poate instala atât pe perete cât și pe tavan și poate transporta fumul fie direct afară, fie într-un sistem propriu de conducte.



SILENT DUAL este prevăzut cu un detector PIR (infraroșu pasiv). Pentru corectă sa funcționare, instalarea ventilatorului trebuie să se facă astfel încât detecția să se facă ușor, evitând producerea situațiilor explcate în fig. 3.

Dispozitivul poate fi instalat pe perete sau pe tavan folosind cele 4 tampoane de cauciuc și șuruburile furnizate.

Dați o gaură în perete sau în tavan cu diametrul de:

- SILENT DUAL-100: 105 mm.
- SILENT DUAL-200: 125 mm.
- SILENT DUAL-300: 160 mm.

Dacă produsul va dispune de propriul sistem de conducte, respectați diametrul țevii:

- SILENT DUAL-100: 100 mm.
- SILENT DUAL-200: 125 mm.
- SILENT DUAL-300: 150 sau 160 mm.

Verificați că nu există niciun impediment care să împiedice circulația aerului și că rotorul se învâрте corect.

Fixați ventilatorul pe perete astfel încât nimic să nu-l blocheze, pentru a evita producerea zgomotului sau dificultăți în funcționarea rotorului.

SILENT DUAL este un ventilator conceput pentru a funcționa în mod continuu la viteză scăzută sau care poate fi folosit intermitent (consultați capitolul „funcționarea”).

În modul continuu, clapa (5) nu este necesară și poate fi îndepărtată.

Pentru folosirea intermitentă, lăsați clapa pusă și asigurați-vă că se poate deschide cu ușurin-

ță și că nu a fost deteriorată în timpul transportului.

Conectați cablul la intrarea de cablu (6) și fixați-l pe perete.

CONEXIUNEA ELECTRICĂ



Acest aparat este considerat adecvat pentru utilizare în țările care au un climat cald și umed regulat, conform specificațiilor din IEC 60721-2-1. Poate fi folosit și în alte țări.

SILENT DUAL este un ventilator cu alimentare monofazată, având voltajul și frecvența indicate pe plăcuța de identificare a produsului.

Dispozitivele sunt fabricate cu o dublă izolare electrică (Clasa II) și nu necesită împământare. După conectarea cablului, continuați urmărind diagrama electrică din fig. 4.



Pentru ca ventilatorul să funcționeze corect trebuie să rămână în permanență conectat la curent.

FUNCȚIONARE

SILENT DUAL este un ventilator autonom prevăzut cu un detector PIR (infraroșu pasiv) și un senzor de umiditate. Senzorul controlează în permanență nivelul de umiditate din camera unde este instalat, reglând automat pragul său de pornire și viteza sa în funcție de condițiile de mediu de pe parcursul zilei și a umidității (dușuri) care pot apărea.



Controlul de umiditate (duș) are prioritate față de detectorul PIR. Detector PIR are prioritate față de controlul permanent al condițiilor de mediu.

În funcție de amplasarea inițială, puteți alege una dintre cele două modalități de funcționare: intermitentă sau continuă.

Funcționarea intermitentă



Pentru a selecta acest mod, plasați dip-switchul „1” în poziția „ON”.

Ventilatorul se va opri în primă fază.



Ventilatorul va porni automat când va detecta o ușoară creștere a nivelului de umiditate. Va porni la o viteză care va fi reglată automat în funcție de nivelul de umiditate din cameră până când acesta va ajunge din nou la nivelul setat pentru pragul de pornire.

Ventilatorul va porni automat la o viteză medie (75% din viteză maximă) la detectarea unei mișcări (pornit astfel de detectorul de mișcare), și va continua să funcționeze pe parcursul perioadei setate cu ajutorul temporizatorului reglabil pentru funcționare.

Sunt disponibile 2 perioade: 2 minute (băi mai mici de 4 m²) și 15 minute (băi mai mari de 4 m²). Pentru a selecta perioada de funcționare a temporizatorului, plasați dip switch-ul la „2”:



În poziția „OFF” pentru 2 minute.



În poziția „ON” pentru 15 minute.

Dacă după terminarea perioadei la care a fost reglat temporizatorul nu s-a detectat nicio mișcare, iar nivelul de umiditate este sub pragul de pornire, ventilatorul se va opri automat. Dacă ventilatorul detectează producerea unei umidități (duș), ventilatorul va crește viteza și va funcționa astfel până ce nivelul de umiditate scade sub pragul de pornire.

Funcționarea continuă



Pentru a selecta acest mod, plasați dip switch-ul „1” în poziția „OFF”.

Acest mod este asemănător cu funcționarea intermitentă, doar că în acest caz, ventilatorul nu se va opri ci va continua să funcționeze la o viteză constantă (43% din viteza maximă).

ÎNTREȚINERE

Instalația ventilatorului trebuie să fie izolată electric și blocată înainte de a începe orice operațiune.

Pentru întreținerea extractorului, trebuie doar să-l curățați din când în când cu o cârpă moale înmuiată în detergent.

SCOATEREA DIN FUNCȚIUNE ȘI RECICLAREA



Legislația CEE și grija noastră pentru generațiile următoare ne fac să încercăm întotdeauna să reciclăm materialele; nu uitați să plasați fiecare element al ambalajului în containerul corespunzător. Dacă dispozitivul este etichetat și cu acest simbol, vă rugăm ca la sfârșitul vieții sale utile să-l duceți la cea mai apropiată fabrică de reciclare.

Prin urmare, vă rugăm să aruncați fiecare material și ambalaj în containerele corespunzătoare și duceți dispozitivele vechi la cel mai apropiat centru de prelucrare a acestui tip de reziduuri.

Ventilatorul este făcut din oțel, cupru și plastic. Aceste componente trebuie reciclate în următoarele categorii:

- Oțel și fier
- Plastic
- Deșeuri electronice

SERVICIUL POST VÂNZĂRI

Pentru orice întrebări legate de produsele S&P contactați distribuitorul dumneavoastră local. Pentru plasarea sa și pentru a obține Declarația de Conformitate UE, fișa tehnică certificată și o copie a acestui manual de instrucțiuni, vizitează site-ul nostru www.solerpalau.com

INFORMAȚII DE REGLEMENTARE

Dispozitivele din gama SILENT DUAL sunt conforme cu următoarele directive:

- Directiva 2014/35/UE de joasă tensiune
- Directiva 2014/30/UE privind compatibilitatea electromagnetică
- Directiva ROHS 2011/65/UE

TÜRKÇE

SILENT DUAL aksiyel aspiratör fanlar

Ürünü kurmadan veya çalıştırmadan önce, lütfen bu talimat kitapçığını dikkatlice okuyunuz. Ekipmanın kurulumu, kullanımı ve bakımı sırasında izlenecek kişisel ve kullanıcı güvenlik önlemlerine ilişkin önemli bilgiler içerir.

SILENT DUAL aspiratör fanları, uluslararası Kalite Standardı ISO 9001 tarafından belirlenen mevcut teknik güvenlik yönetmeliklerine, üretim ve kalite standartlarına uygun olarak üretilmiştir.

Tüm bileşenler kontrol edilir ve nihai ürünlerin her biri üretim sürecinin sonunda ayrı ayrı test edilmektedir. Ambalajını açarken, ürünün mükemmel durumda olup olmadığını kontrol ediniz. Ürünün, sipariş ettiğiniz ürün olduğundan ve talimat plakasındaki ayrıntıların gereksinimlerinizi karşıladığından emin olunuz.

Kullanılan sabit tesisatın kurulum ve bağlantı kesme cihazı, her ülkede yürürlükte olan kurulum yönetmeliklerine uygun olmalıdır. Ürün kurulduktan sonra bu kitapçığı son kullanıcıya veriniz.

ÖNERİLER

ÖNEMLİ: Üniteyi kurmadan ve kablo bağlantısını yapmadan önce ana besleme bağlantısının kesildiğinden emin olunuz.

Fan ekipmanı için çalışma ortam sıcaklığı aşılmalıdır. Aksi belirtilmedikçe, bu tipik olarak -5°C ila + 40°C arasındadır. Boru ağzı, gazdan veya başka bir yakıt cihazından dumanı çekmek için kullanılan bir kanala bağlanamaz.

Aspiratör, patlayıcı veya aşındırıcı atmosferlerde kullanılmamalıdır.

SILENT DUAL fan, çalışması için hava akışını gerektiren bir kazan veya başka bir tür yanma cihazının bulunduğu bir odada çalışıyorsa, odaya hava girişlerinin yeterli olup olmadığını kontrol ediniz.

Bu cihaz, 8 yaşından büyük çocuklar ve fiziksel, duyuşal veya zihinsel yetenekleri azalmış veya deneyim ve bilgi eksikliği olan kişiler tarafından, ancak gözetim altında veya cihazın güvenli bir şekilde kullanımıyla ilgili talimatlar verilmesi ve ilgili tehlikelerin anlaşılması koşuluyla, kullanılabilir. Çocuklar cihaz ile oynamamalıdır.

Temizlik ve kullanıcı bakımı, gözetimsiz olarak, çocuklar tarafından yapılmamalıdır.

Kurulum (Şekil 1):

1. Ön Izgara
2. Ön Izgara Destek
3. Bağlantı terminalleri
4. Çıkış Ağzı
5. Çıkarılabilir geri akış panjuru
6. Kablo giriş
7. Ayar anahtarları



SILENT DUAL, duvara veya tavana montaj için uygundur ve doğrudan atmosfere veya kanallı bir sistem aracılığıyla çıkarılabilir (Şekil 2).



SILENT-DUAL, bir PIR (pasif kızıl ötesi) detektörü ile sağlanır. Düzgün çalışması için, aspiratör, Şekil 3'te belirtilen durumlardan kaçınarak algılamanın kolayca gerçekleştirilebileceği şekilde kurulmalıdır.

Ünite, birlikte verilen 4 adet dübel ve vidalar kullanılarak duvara veya tavana monte edilebilir. Duvarda veya tavanda, aşağıda verilen çaplara uygun bir delik açınız.

- SILENT DUAL-100: 105 mm.
- SILENT DUAL-200: 125 mm.
- SILENT DUAL-300: 160 mm.

Ünite, kanallı bir sisteme kurulacaksa, aşağıdaki standart kanal çapını kullanınız:

- SILENT DUAL-100: 100 mm.
- SILENT DUAL-200: 125 mm.
- SILENT DUAL-300: 150 veya 160 mm.

Hava akışında herhangi bir engel olmadığından ve pervanenin serbestçe döndüğünden emin olunuz.

Gürültü oluşumunu veya pervanenin dönüşüle ilgili sorunları önlemek için aspiratörü duvara, çarpıklık oluşmayacak şekilde sabitleyiniz.

SILENT DUAL, sürekli olarak düşük hızda çalışmak üzere tasarlanmış veya aralıklı çalışma için kullanılabilen bir aspiratördür (bkz. «Çalıştırma» bölümü).

Sürekli çalışmada, geri tepme (5) panjuru gerekli değildir ve çıkarılabilir.

Aralıklı çalışıyorsa, geri tepme panjuru yerinde tutunuz ve serbestçe açıldığından ve nakliye sırasında hasar görmediğinden emin olunuz.

Elektrik kablosunu kablo girişinden (6) geçiriniz ve duvara sabitleyiniz.

ELEKTRİKSEL BAĞLANTI



Bu fan, IEC 60721-2-1'de belirtildiği gibi sürekli sıcak ve nemli iklime sahip ülkelerde kullanım için uygun kabul edilir. Diğer ülkelerde de kullanılabilir.

SILENT DUAL, ünitenin anma değeri plakasında belirtilen voltaj ve frekans ile monofaz bir besleme için tasarlanmış bir aspiratördür.

Üniteler çift elektrik yalıtımlı (Sınıf II) olarak üretilmiştir ve bu nedenle topraklama bağlantısına ihtiyaç duymazlar.

Kablo bağlandıktan sonra elektrik bağlantı şeklini (Şekil 4) kullanarak devam ediniz.



Aspiratörün düzgün çalışması için sürekli olarak güç alması gerekir.

ÇALIŞTIRMA

SILENT DUAL, bir PIR (pasif kızılötesi) detektörü ve bir nem sensörü ile donatılmış bir aspiratördür. Bu sensör, kurulduğu odanın nem seviyesini kalıcı olarak kontrol eder, başlangıç eşiğini ve aspiratörün hızını, gün boyunca gerçek çevre koşullarına ve nemdeki en yüksek noktaya ulaşmasına (duşlarda) göre otomatik olarak uyarlar.



Nem kontrolü, PIR detektörüne göre önceliklidir. PIR detektörü, çevresel koşulların kalıcı kontrolü üzerinde önceliğe sahiptir.

Başlangıç ayarına bağlı olarak, aralıklı veya sürekli olmak üzere iki çalışma modu arasında seçim yapabilirsiniz.

Aralıklı Çalıştırma



Bu işlemi seçmek için ayar anahtarını "1" i "ON" konuma getiriniz.

Aspiratör fanı duracaktır.

Nemde yavaş bir artış algılandığında aspiratör otomatik olarak başlar.

Seviye başlangıç eşiğine dönene kadar odadaki nem seviyesiyle doğru orantılı bir hızda başlar. Seviye başlangıç eşiğine dönene kadar odadaki nem seviyesiyle doğru orantılı bir hızda başlar.

Aspiratör ayrıca hareket algılandığında orta hızda (maksimum hızın %75'idir) otomatik olarak başlar ve PIR tarafından tetiklendikten sonra ayarlanabilir «çalıştırma» zamanlayıcısı tarafından ayarlanan süre boyunca çalışmaya devam eder.

İki ayar periyodu mevcuttur: 2 dakika (4 m² 'den küçük banyolar için) ve 15 dakika (4 m² nin üzerindeki banyolar için).

«Çalıştırma» zamanlayıcısının ayarlanan süresini seçmek için ayar anahtarı «2» yi yerleştiriniz:



2 dakika süreyle "OFF" konumunda



15 dakika süreyle "ON" konumunda

Zamanlayıcı tarafından ayarlanan çalıştırma süresi geçtikten sonra daha fazla hareket algılanmazsa ve nem seviyesi başlangıç eşliğinin altındaysa, aspiratör otomatik olarak durur.

Aspiratör nemde bir artış (duşta) tespit ederse, fan yüksek hızı yükseltir ve nem seviyesi başlangıç eşik seviyesinin altına düşene kadar bu hızda çalışır.

Sürekli Çalışma



Bu işlemi seçmek için ayar anahtarını "1" i "OFF" konumuna getiriniz.

Çalışma, aspiratörün durmaması, ancak sürekli olarak yavaş hızda çalışması (maksimum hızın %43'ü) aralıklı çalışmaya benzer.

BAKIM

Herhangi bir çalışma başlamadan önce fan ekipmanı elektriksel olarak izole edilmeli ve kilitlemelidir.

Aspiratörün, yalnızca, hafifçe yumuşak deterjanlı su ile nemlendirilmiş bir bezle periyodik olarak temizlenmesi gerekir.

HİZMET DIŞI BIRAKMA VE GERİ DÖNÜŞÜM



AET mevzuatı ve gelecek nesiller hakkındaki düşüncelerimiz, malzemeleri mümkün olan her yerde geri dönüştürmemiz gerektiği altınına gelir; lütfen tüm ambalajları uygun geri dönüşüm kutularına koymayı unutmayınız. Cihazınız, bu sem-

bolle etiketlenmişse, lütfen kullanım ömrünü tamamlandıktan sonra, en yakın Atık Yönetim Tesisi'ne götürünüz.

Fan ünitesi ağırlıklı olarak çelik, bakır ve plastikten üretilmiştir. Bu birleşenler, aşağıdaki kategorilerde geri dönüştürülmelidir:

- Çelik ve demir
- Plastikler
- Elektronik hurda

SATIŞ SONRASI SERVİS

Herhangi bir müdahale garantiyi otomatik olarak iptal edeceğinden, bahsedilenler dışındaki parçaları sökmemenizi veya çıkartmamanızı tavsiye ederiz. Herhangi bir arıza tespit ederseniz, lütfen S&P bayinizle iletişime geçiniz.

Türkiye'deki yetkili satıcı ve servis hakkında bilgilendirme:

S&P AFS HAVALANDIRMA SİSTEMLERİ A.Ş

Üretici-İthalatçı bilgilendirme:

Üretici Firma	İthalatçı Firma
<p>Soler & Palau Sistemas De Ventilación, S.L.U. Pol. Ind. Llevarit, C/Llevarit, nº 4 08150 Parets del Vallès Barcelona Spain Tel : +34 93.571.93.00 Fax : +34 93.571.93.01 www.solerpalau.com</p>	<p>S&P AFS HAVA. SİSTEMLERİ A.Ş Fuat Caddesi No: 8 Hanımiredi Beyoğlu Sanayi Sitesi İstanbul Telefon : +90 212 876 70 71 Fax : +90 212 876 71 01 www.solerpalau.com.tr</p>

MEVZUAT BİLGİSİ

SILENT DUAL serisindeki cihazlar aşağıdaki Direktiflere uygundur:

- Düşük Voltaj Direktifi 2014/35/EU
- Elektromanyetik Uyumluluk Direktifi 2014/30/EU
- ROHS Direktifi 2011/65/EU

SILENT DUAL aksialni odvodni ventilatorji

Pred namestitvijo ali zagonom izdelka natančno preberite ta navodila. Vsebuje pomembne informacije o osebnih in uporabniških varnostnih ukrepih, ki jih je treba upoštevati pri namestitvi, uporabi in vzdrževanju opreme.

Ventilatorji SILENT DUAL so bili izdelani v skladu z veljavnimi tehničnimi varnostnimi predpisi ter standardi proizvodnje in kakovosti, ki jih določa mednarodni standard kakovosti ISO 9001. Vse komponente so bile preverjene in vsak končni izdelek je bil ob koncu proizvodnega procesa individualno testiran.

Med razpakiranjem preverite, ali je izdelek v brezhibnem stanju. Prepričajte se, da je izdelek enak naročenemu in da so podatki na ploščici z navodili skladni z vašimi zahtevami. Namestitev mora biti izvedena v skladu z električnimi standardi, ki veljajo v vaši državi. Po namestitvi izdelka to knjižico predajte končnemu uporabniku.

PRIPOROČILA

POMEMBNO: Pred namestitvijo in ožičenjem enote se prepričajte, da je glavno napajanje odklopljeno. Delovna temperatura okolja za ventilatorsko opremo ne sme biti presežena.

Običajno je to območje od -5°C do $+40^{\circ}\text{C}$, razen če ni navedeno drugače. Vtičnice ni mogoče priključiti na kanal, ki se uporablja za odvajanje dima iz plinske naprave ali katere koli druge naprave na gorivo.

Odvodnega ventilatorja ne

smete uporabljati v eksplozivnih ali jedkih atmosferah.

Če ventilator SILENT DUAL deluje v prostoru, v katerem je peč ali druga vrsta kurilne naprave, ki za svoje delovanje potrebuje dovod zraka, preverite, ali so dovodi zraka v prostor dovolj veliki.

To napravo lahko uporabljajo otroci, stari od 8 let naprej, in osebe z zmanjšanimi telesnimi, čutnimi ali duševnimi sposobnostmi ali s pomanjkanjem izkušenj in znanja, če so pod nadzorom ali z navodili o varni uporabi naprave in če razumejo nevarnosti, ki so s tem povezane. Otroci se z napravo ne smejo igrati. Otroci brez nadzora ne smejo čistiti in vzdrževati naprave.

Namestitev (slika. 1):

1. Sprednja mreža
2. Podpora sprednje rešetke
3. Električni priključki
4. Izpuh
5. Odstranljiva protipovratna loputa
6. Kabelski vhod
7. Nastavitev DIP stikali

The SILENT DUAL je primeren za montažo na steno ali strop in lahko odvaja neposredno v ožračje ali prek sistema kanalov (fig 2).



SILENT DUAL je opremljen z detektorjem PIR (pasivni infrardeči detektor). Za pravilno delovanje mora biti odsesovalnik nameščen tako, da je odkrivanje enostavno, pri čemer se je treba izogniti situacijam, navedenim v fig 3.

Enoto lahko s pomočjo štirih vložkov in priloženih vijakov pritrdite na steno ali strop. V steno ali strop premera naredite luknjo:

- SILENT DUAL-100: 105 mm.
- SILENT DUAL-200: 125 mm.
- SILENT DUAL-300: 160 mm.

Če bo enota nameščena v kanalski sistem, uporabite naslednji standardni premer kanala:

- SILENT DUAL-100: 100 mm.
- SILENT DUAL-200: 125 mm.
- SILENT DUAL-300: 150 or 160 mm.

Prepričajte se, da ni ovir v toku zraka in da se rotor prosto vrti.

Ventilator pritrdite na steno tako, da ne bo skrivljen, da se izognete hrupu ali težavam z vrtenjem rotorja. SILENT DUAL je ventilator, zasnovan za neprekinjeno delovanje pri nizki hitrosti ali za prekinjeno delovanje (glejte poglavje "delovanje"). Pri neprekinjenem delovanju loputa za povratni tok (5) ni potrebna in jo lahko odstranite. Če deluje s prekinitvami, poskrbite, da je loputa za povratni tok na mestu in preverite, ali se prosto odpira in da ni bila poškodovana med prevozom. Napajalni kabel uvedite skozi kabelski vhod (4) in ga fiksno pritrdite na steno.

ELEKTRIČNA POVEZAVA



Naprave, označene s tem simbolom veljajo za uporabo v državah z vročim podnebjem in enakomerno vlažnostjo, kot določeno v standardu IEC 60721-2-1. Lahko se uporabi tudi v drugih državah.

SILENT DUAL je odvodni ventilator, zasnovan za enofazno napajanje z napetostjo in frekvenco, kot je navedeno na tipski ploščici naprave. Enote so izdelane z dvojno električno izolacijo (razred II), zato ne potrebujejo ozemljitvenega priključka.

Po priključitvi kabla nadaljujte z uporabo sheme električnega ožičenja slika 4.



Da bi odsesovalni ventilator deloval brezhibno, mora biti stalno napajen z električno energijo.

DELOVANJE

SILENT DUAL je odvodni ventilator, opremljen z detektorjem PIR (pasivna infrardeča svetloba) in senzorjem vlažnosti. Ta senzor stalno nadzoruje raven vlažnosti v prostoru, v katerega je vgrajen, in samodejno prilagaja zagonsko stopnjo in hitrost odsesovalnika glede na dejanske okoljske razmere čez dan in viške vlažnosti (prhe).



Nadzor vlažnosti ima prednost pred detektorjem PIR. PIR detektor ima prednost pred stalnim nadzorom okoljskih razmer.

Glede na začetno nastavitve lahko izbirate med občasnim ali neprekinjenim načinom delovanja.

Občasno delovanje



Če želite izbrati to delovanje, postavite stikalo "1" v položaj "ON".

Ventilator se ustavi.

Ventilator se samodejno zažene, ko zazna počasno naraščanje vlažnosti. Začne delovati s hitrostjo, ki je neposredno sorazmerna s stopnjo vlažnosti v prostoru, dokler se ta ne vrne na zagonski nivo. Ob zaznavi gibanja se ventilator samodejno zažene s srednjo hitrostjo (75 % največje hitrosti) in nadaljuje z delovanjem toliko časa, kolikor ga nastavite z nastavljivim zakasnitvenim časovnikom.

Na voljo sta dva nastavljenega časa: 2 minuti (sobe z manj kot 4 m²) in 15 minut (sobe z več kot 4 m²). Če želite izbrati nastavljeno obdobje zakasnitvenega časovnika "run on", postavite preklopno stikalo "2":



V "OFF" položaj za 2 minutes.



V "ON" v položaj za 15 minut.

Če po preteku časa delovanja, ki ga je določil časovnik, ni bilo zaznati več gibanja in je raven vlage pod začetno vrednostjo, se oventilator samodejno ustavi.

Če ventilator zazna povišanje vlažnosti (npr. prha), ta pospeši na visoko hitrost in deluje s to hitrostjo, dokler raven vlažnosti ne pade pod zagonski nivo.

Neprekinjeno delovanje



Če želite izbrati to delovanje, preklopnik "1" postavite v položaj "OFF".

Delovanje je podobno prekinjenemu delovanju, le da se odsesovalnik ne ustavi, temveč deluje neprekinjeno z nizko hitrostjo (43 % največje hitrosti).

VZDRŽEVANJE

Ventilatorsko opremo je treba pred začetkom del električno izolirati in zakleniti.

Ventilator je treba le občasno očistiti s krpo, rahlo prepojeno z mehkim detergentom.

IZLOČITEV IZ UPORABE IN RECIKLIRANJE



Zakonodaja EEC in naša skrb za prihodnje generacije pomenita, da moramo vedno reciklirati materiale, kjer je to mogoče; prosimo, ne pozabite da vso embalažo odlagate v ustrezne zabojnike za ponovno uporabo. Če je tudi vaša naprava označena s tem simbolom, jo ob koncu življenjske dobe odnesite v najbližji obrat za ravnanje z odpadki.

Zato vse odpadne materiale in embalažo oddajte v ustrezne zabojnike za recikliranje, zamejnane enote pa oddajte najbližjemu predelovalcu tovrstnih odpadkov.

Ventilator je večinoma izdelan iz železa, bakra in plastike. Te komponente je treba reciklirati v naslednjih kategorijah:

- Jeklo in železo
- Plastika
- Elektronski odpadki

POPRODAJNE STORITVE

Priporočamo vam, da ne razstavljate ali pre-delujete drugih delov, razen navedenih, saj bi vsakršno poseganje samodejno razveljavilo garancijo. Če odkrijete kakršno koli napako, se obrnite na prodajalca S&P.

REGULATIVE

Naprave iz serije SILENT DUAL so izdelane v skladu z naslednjimi direktivami:

- Direktiva o nizki napetosti 2014/35/EU
- Direktiva o elektromagnetni združljivosti 2014/30/EU
- ROHS Direktiva 2011/65/EU

SILENT DUAL Осевые вытяжные вентиляторы

Инструкция по монтажу и эксплуатации содержит важную информацию, которую следует внимательно изучить перед проведением каких-либо действий с продуктом, например, перемещением, транспортировкой, обследованием, установкой или использованием.

Вытяжные вентиляторы серии SILENT DUAL изготавливаются в соответствии с международным стандартом контроля качества ISO 9001. Все компоненты вентилятора, а также готовый продукт проходят обязательную проверку после производства.

При получении продукта проверьте, что упаковка и сам продукт не имеют видимых повреждений; что это именно та модель, которая вам нужна; вентилятор обладает необходимой вам производительностью и размерами; что характеристики вентилятора, указанные на его табличке, соответствуют вашим требованиям и условиям эксплуатации (например: напряжение, фазность, частота...).

После установки передайте данное руководство конечному пользователю для изучения. Выбор, установка и подключение вентилятора к сети электропитания должны производиться специально обученным и аттестованным персоналом, имеющим на это разрешение, в соответствии с техническими характеристиками, данной инструкцией, «Правилами устройства электроустановок», правилами техники безопасности, а также иными стандартами и нормами, действующими в вашей стране.

РЕКОМЕНДАЦИИ

ВАЖНО: Перед установкой и подключением вентилятора, проверьте, чтобы кабель подвода электропитания был обесточен.

Рабочие температуры для данного оборудования составляют от -5°C до $+40^{\circ}\text{C}$, если не указано иное.

Не подключайте вентилятор к воздуховодам различных технологических систем и систем дымоходов и дымоудаления.

Не применяйте данный вентилятор в помещениях с загрязненной, коррозионной или взрывоопасной атмосферой.

Вентилятор предназначен для перемещения чистого воздуха.

Если вентилятор SILENT DUAL устанавливается в помещении с оборудованием, которое предполагает процесс горения, убедитесь, что работа вентилятора не окажет влияния на стабильность горения и в помещении будет достаточное количество воздуха для этого.

Данное оборудование предназначено для использования детьми старше 8 лет и людьми с ограниченными физическими, сенсорными или умственными способностями только при условии надлежащего инструктирования о работе оборудова-



ния и возможных рисках и/или присмотра со стороны взрослых пользователей.

Не позволяйте детям играть, с данным оборудованием.

Установка (рис.1/fig.1):

1. Передняя панель
2. Опора передней панели
3. Клеммные терминалы
4. Патрубок выхода воздуха
5. Съёмный обратный клапан
6. Кабельный ввод
7. Дип-переключатели

Вентиляторы SILENT предназначены для настенного или потолочного монтажа и могут использоваться для выброса воздуха непосредственно на улицу или через систему воздуховодов [Рис.2/Fig.2].



Вентиляторы SILENT DUAL комплектуются инфракрасным датчиком движения PIR. Для правильной работы вентилятор должен устанавливаться с обзором возможной зоны движения пользователей. Избегайте ситуаций изображенных на рис.3 /fig.3.

Для установки вентилятора необходимо подготовить отверстие в стене или потолке следующих диаметров:

- SILENT DUAL-100: 105 мм.
- SILENT DUAL-200: 125 мм.
- SILENT DUAL-300: 160 мм.

Если предполагается использовать вентилятор с воздуховодом, выберите сечение воздуховода в соответствии с типоразмером вентилятора:

- SILENT DUAL-100: 100 мм.
- SILENT DUAL-200: 125 мм.
- SILENT DUAL-300: 150 или 160 мм.

ВНИМАНИЕ: Будьте осторожны при удалении транспортировочного картона, защищающего обратный клапан вентилятора. Обратный клапан представляет собой две полудуги из тонкой прозрачной пленки, расположенные

с задней части патрубка выхода воздуха и не подлежат удалению вместе с картоном.

Перед установкой вентилятора убедитесь, что внутри вентилятора и канале нет посторонних предметов, крыльчатка прокручивается свободно «от руки».

Вентиляторы SILENT DUAL могут работать или постоянно на низкой скорости или в периодическом режиме, с остановкой (см. раздел «Алгоритмы работы»).

При постоянной работе обратный клапан (5) не требуется и может быть снят с вентилятора вместе с пластиковым кольцом.

Если предполагается периодическая работа вентилятора обратный клапан необходимо оставить на месте. Убедитесь, что он свободно открывается и не был поврежден при транспортировке.

Пропустите кабель подвода электропитания через Кабельный ввод вентилятора (6).

Закрепите вентилятор на стене или потолке при помощи четырех дюбелей с шурупами (поставляются в комплекте). Затягивать шурупы следует аккуратно, чтобы не вызвать деформации плоскости корпуса вентилятора, это приведет к повышенному шуму и проблемам с вращением крыльчатки.

ПОДКЛЮЧЕНИЕ ВЕНТИЛЯТОРА К СЕТИ ЭЛЕКТРОПИТАНИЯ



Данное устройство может пригодно для использования в странах с постоянным жарким и влажным климатом согласно стандарта IEC 60721-2-1. Также, возможно использование и в других странах.

Важно: Перед подключением вентилятора, проверьте, чтобы кабель подвода электропитания был обесточен.

Вентиляторы серии SILENT DUAL предназначены для подключения к однофазной сети переменного тока с параметрами напряжения и частоты, указанными на табличке вентилятора. Вентиляторы изготавливаются с двойной изоляцией (класс II электробезопасности) и не требуют заземления.

Вентилятор должен подключаться к сети электропитания через двухполюсную автоматиче-

ский выключатель подходящего номинала, с зазором между контактами не менее 3 мм.

Подключите вентилятор согласно схеме на (Рис.4/Fig.4).



Для правильной работы, вентилятор постоянно должен быть под напряжением.

АЛГОРИТМЫ РАБОТЫ

Вентиляторы SILENT DUAL оснащены инфракрасным датчиком движения (PIR) и датчиком влажности. Датчик влажности непрерывно отслеживает уровень влажности в помещении, где установлен вентилятор, и адаптирует циклы включения/выключения и скорость вентилятора в соответствии с текущими условиями окружающей среды на протяжении всего дня и в случае моментального увеличения влажности, например, при включении душа.



Датчик влажности имеет приоритет над датчиком движения в случае значительного моментального повышения влажности.

Датчик движения имеет приоритет над режимом постоянного контроля окружающей среды.

В зависимости от начальной настройки вы можете выбрать один из двух режимов работы: прерывистый или постоянный.

Прерывистый режим работы



Для выбора данного режима переместите дип-переключатель "1" в положение "ON".

Вентилятор находится в режиме ожидания и не работает.

При обнаружении медленного увеличения уровня влажности вентилятор автоматически включится на скорость, определенную в зависимости от уровня влажности в помещении и до тех пор, пока уровень влажности не снизится до порога включения вентилятора. При обнаружении движения вентилятор автоматически включится на средней скорости (75% от максимальной скорости) и проработает согласно времени заданному на «тайме-

ре продолженной работы» после прекращения движения.

Доступные настройки таймера: 2 минуты (ваннe комнаты менее 4 м²) 15 минут (ваннe комнаты более 4 м²).

Для настройки таймера используйте дип-переключатель "2":



Положение "OFF" – 2 МИНУТЫ.



Положение "ON" – 15 МИНУТ.

Если в течение продолженной работы по таймеру датчик движения не фиксирует движения и влажность ниже порога срабатывания вентилятор выключится автоматически. При моментальном повышении влажности (при включении душа) вентилятор включается на высокую скорость и работает на высокой скорости до тех пор, пока уровень влажности не опустится ниже порога срабатывания.

Постоянная работа



Для выбора режима постоянной работы переведите дип-переключатель "1" в положение "OFF".

Режим постоянной работы аналогичен режиму прерывистой работы, но той разницей, что вентилятор не переходит в режим ожидания (не выключается), а постоянно работает на низкой скорости (43% от максимальной скорости).

ОБСЛУЖИВАНИЕ

Перед проведением обслуживания убедитесь, что вентилятор выключен, а кабель подвода электропитания обесточен.

Вентилятор необходимо регулярно очищать от пыли и грязи при помощи мягкой ткани, смоченной моющим средством. Во избежание порчи вентилятора не используйте твердые чистящие принадлежности, воду и абразивные моющие средства.



УТИЛИЗАЦИЯ И ПЕРЕРАБОТКА



После окончания срока службы продукта утилизируйте его в соответствии с законодательством вашей страны, принимая во внимание заботу о будущих поколениях. Поэтому, поместите пожалуйста все материалы, подлежащие переработке, и упаковку в соответствующие контейнеры, остальные детали отправьте в ближайший центр по сбору и переработке соответствующих отходов.

ВАЖНО

Не рекомендуется разбирать или заменять любые части устройства самостоятельно, потому что это автоматически приведет к аннулированию заводской гарантии.

В случае неисправности оборудования следует обратиться к официальному представителю компании Soler&Palau в вашем регионе. Контакты доступны на сайт www.solerpalau.com.

Компания Soler&Palau оставляет за собой право вносить изменения в конструкцию оборудования без предварительного уведомления.

НОРМАТИВНАЯ ИНФОРМАЦИЯ

Устройства серии SILENT DUAL соответствуют следующим директивам:

- Директива по низковольтному оборудованию 2014/35/EU
- Директива по электромагнитной совместимости 2014/30/EU
- ROHS Директива 2011/65/EU



S&P SISTEMAS DE VENTILACIÓN, S.L.U.

C. Llevant, 4
Polígono Industrial Llevant
08150 Parets del Vallès
Barcelona - España

Tel. +34 93 571 93 00
www.solerpalau.com



Ref. 9023086607