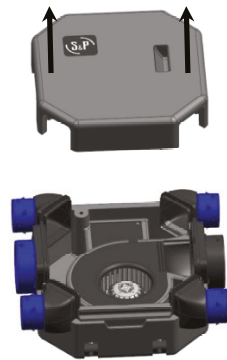


Giro de las toberas a 90°



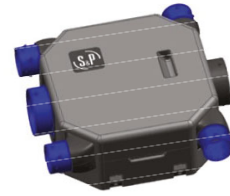
1
Quite los 3 tornillos TORX T40 (con cabeza hexagonal M6) en la parte inferior



2
Abra el equipo



3
Gire las toberas



4
Cierre y no olvide atornillar por la parte inferior

3.3 CONEXIÓN ELÉCTRICA

Alimentación: 230V – 50Hz
Intensidad Máxima: 0,5 A
Protección eléctrica: 2 A
Potencia máxima: 39 W

2 velocidades:
PV: Pequeña velocidad
GV: Gran velocidad

Cableado Interno	Cableado Instalación
Negro	Interruptor
Marrón	L
Blanco	N
V/A	230V 50Hz
Negro	Conmutador
Marrón	L
Blanco	N
V/A	230V 50Hz

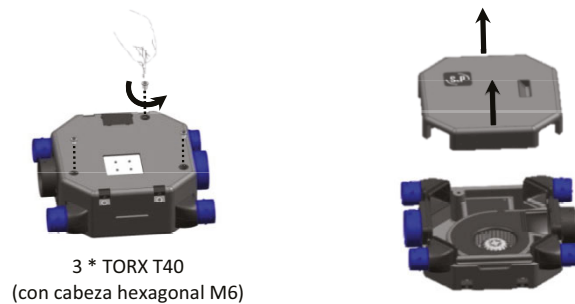


En caso de querer utilizar ambas velocidades, deberá incorporar un Interruptor o un Conmutador según esquema.

4 MANTENIMIENTO

Atención: Antes de realizar cualquier manipulación, corte la alimentación del aparato

Cada 6 meses: Limpie con un paño húmedo tanto las entradas de aire de las habitaciones como las rejillas de extracción de los baños.
Cada 2 años: Abra la unidad y con la ayuda de un cepillo o pincel, retire el polvo del interior.



3 * TORX T40
(con cabeza hexagonal M6)

5. PUESTA FUERA DE SERVICIO Y RECICLAJE



La normativa CEE y el compromiso que debemos adquirir en futuras generaciones nos obligan al reciclado de materiales; le rogamos que no olvide depositar todos los elementos sobrantes del embalaje en los correspondientes contenedores de reciclaje. Si su aparato, además, está etiquetado con este símbolo, no olvide llevar el aparato sustituido al Gestor de Residuos más próximo.

Para aclarar cualquier duda con respecto a los productos S&P dirijase a la Red de Servicios Post Venta si es en territorio español o a su distribuidor habitual en el resto del mundo. Para su localización puede consultar la página WEB www.solerpalau.com.



OZEO FLAT AUTO 2V



Ref. 9023077001



1. GENERALIDADES:

1.1 Advertencias

Este equipo está destinado para una instalación de Ventilación Mecánica Controlada por extracción. Tiene por objeto el aportar un máximo de información y de seguridad durante la instalación, la puesta en marcha y durante la utilización. Dado que nuestros productos están en constante evolución, Soler & Palau, se reserva el derecho de modificar este manual sin previo aviso. El equipo deberá ser instalado por una persona autorizada.

1.2 Normas generales de seguridad

Este equipo ha sido diseñado para ser incorporado a un sistema de ventilación por extracción. Después de la instalación, no debe haber ningún riesgo en cuanto a la seguridad, la salud y el medioambiente, de acuerdo con las directrices de la CE. Esto es asimismo válido para el resto de productos utilizados en la instalación. Las siguientes advertencias generales son importantes: Seguir las instrucciones de seguridad con objeto de evitar cualquier daño en los ventiladores y en las personas. Las características técnicas de este manual no pueden ser modificadas. Los moto ventiladores no pueden ser modificados. Los moto ventiladores deben ser alimentados con corriente alterna monofásica de 230 V / 50 Hz Para que la instalación esté en conformidad con las directrices de la CE, el aparato debe estar conectado a la red eléctrica según las normas vigentes. El aparato debe estar montado de tal manera que, en condiciones normales de funcionamiento, no exista ningún riesgo de contacto con las piezas en movimiento y/o bajo tensión eléctrica. Este equipo cumple con las reglamentaciones relativas a los aparatos eléctricos. Antes de intervenir en el aparato para cualquier operación, siempre desconéctelo de la alimentación eléctrica. Utilizar las herramientas adecuadas. Utilizar el aparato únicamente para el uso al que está destinado.

Este aparato pueden utilizarlo niños con edad de 8 años y superior y personas con capacidades físicas, sensoriales o mentales reducidas o falta de experiencia y conocimiento, si se les ha dado la supervisión o formación apropiadas respecto al uso del aparato de una manera segura y comprenden los peligros que implica. Los niños no deben jugar con el aparato. La limpieza y el mantenimiento a realizar por el usuario no deben realizarlos los niños sin supervisión (7.12, EN 60335-1.)

1.3 Garantía y responsabilidad civil

Garantía

El equipo tiene una garantía de dos años a partir de la fecha de compra. Esta garantía incluye el suministro gratuito de las piezas de recambio.

La garantía no cubre:

Los gastos de montaje y desmontaje
Las averías que, según Soler & Palau, sean debidas a una mala instalación, manipulación, una negligencia o un accidente.
Las averías que se presenten después de una manipulación o una reparación realizada por terceras personas sin la autorización de Soler & Palau.
Para devolver una pieza defectuosa, el usuario debe contactar con su instalador.

Responsabilidad civil

El equipo ha sido concebido para sistemas de ventilación que permiten la renovación del aire por extracción en viviendas. Soler & Palau no es responsable de los daños provocados por:

- Una utilización inapropiada,
- El desgaste normal de los componentes,
- La no observación de las instrucciones de este manual en cuanto a la seguridad, el uso y la puesta en marcha,
- La utilización de piezas no suministradas por Soler & Palau.

2. CARACTERÍSTICAS DEL GRUPO DE EXTRACCIÓN

2.1 CONFIGURACIÓN

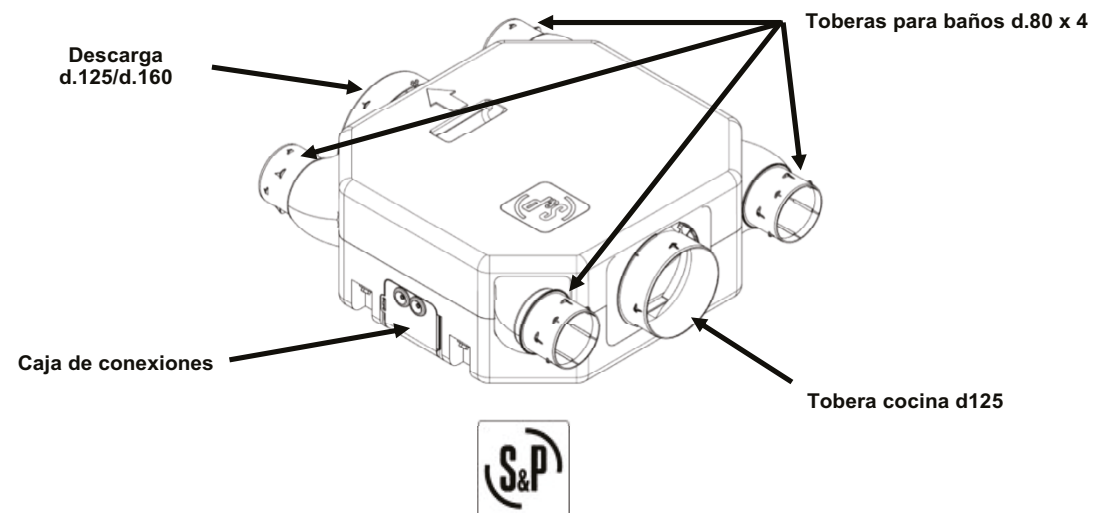
El equipo dispone de:

Toberas de extracción

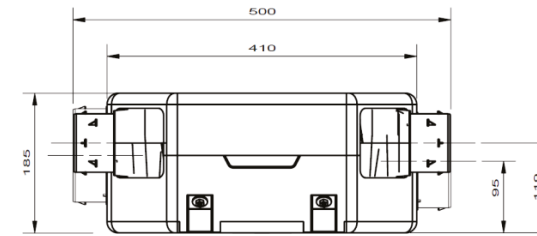
- 1 tobera central de diámetro 125 mm para la ventilación de la cocina
- 4 tobera de diámetro 80 mm para el resto de estancias húmedas: baños, aseos...
- Estas 5 toberas disponen de doble hilera de agarres para mejorar y facilitar la conexión de los flexibles.

Tobera de descarga

- 1 tobera de diámetro 125/160mm para conectar a la rejilla de descarga.

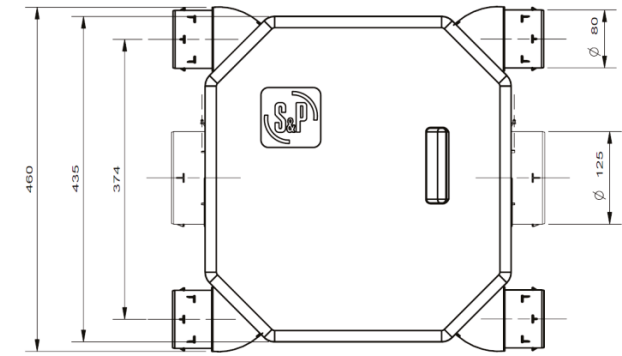


2.3 DIMENSIONES Y PESO



PESO: 3 kilos

Dimensiones totales: 500 mm x 460 mm x 185 mm



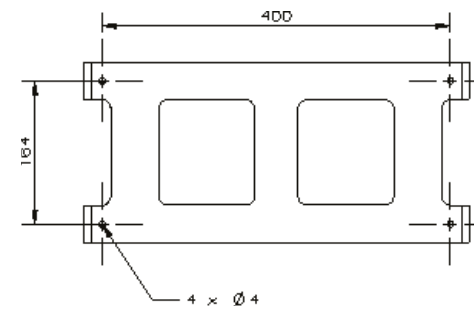
3. INSTALACIÓN

La serie OZEO FLAT está concebida especialmente para instalarse en falsos techos, pero se puede instalar sobre cualquier pared, bien sea horizontal, vertical u oblicua.

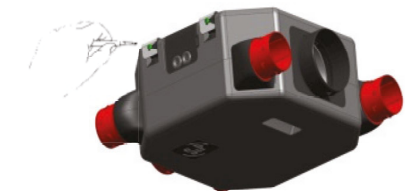
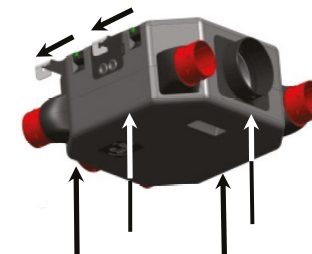
3.1 FIJACIÓN

El equipo dispone de un soporte que facilita su montaje.

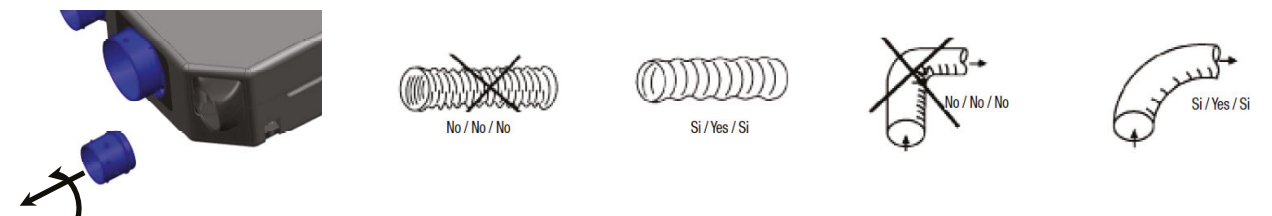
1. Utilice el propio soporte para marcar los puntos de taladro.
2. Fije el soporte a la pared / techo.



3. Apoye el ventilador en las guías del soporte y apriete los tornillos para asegurar la fijación del equipo al soporte.



3.2 CONEXIONADO A RED DE CONDUCTOS



Para mayor facilidad de montaje, desacople la tobera del equipo, fije el conducto a la tobera con la ayuda de las bridas y vuelva a colocar la tobera en el equipo.

Aquellas toberas no utilizadas deben ser taponadas con el accesorio suministrado a tal efecto

