



COR-PRO V



ES EN FR



ÍNDICE

1. ESQUEMA ELÉCTRICO	3
2. GENERALIDADES	4
3. NORMAS DE SEGURIDAD Y MARCADO "CE"	4
4. NORMAS GENERALES Y AVISO	4
5. RECEPCIÓN, TRANSPORTE Y ALMACENAMIENTO	4
5.1. Recepción	4
5.2. Transporte	4
5.3. Almacenamiento	5
6. DESCRIPCIÓN	5
6.1. Dimensiones	5
7. INSTALACIÓN	6
8. CONEXIÓN ELÉCTRICA	7
9. PUESTA EN MARCHA	8
10. FUNCIONAMIENTO MANDO CONTROL REMOTO (Ditronic)	8
10.1. Simbología pictos controlador	9
10.2. Funcionamiento básico	10
10.3. Ajustes básicos	10
10.4. Ajustes avanzados	12
11. INFORMACIÓN BÁSICA DE SERVICIO Y MANTENIMIENTO	13
11.1. Mantenimiento trimestral	13
12. PUESTA FUERA DE SERVICIO Y RECICLAJE	13
13. MAPA MODBUS	38

DESCRIPCIÓN DE SÍMBOLOS



Información técnica



Información importante con relación a la seguridad

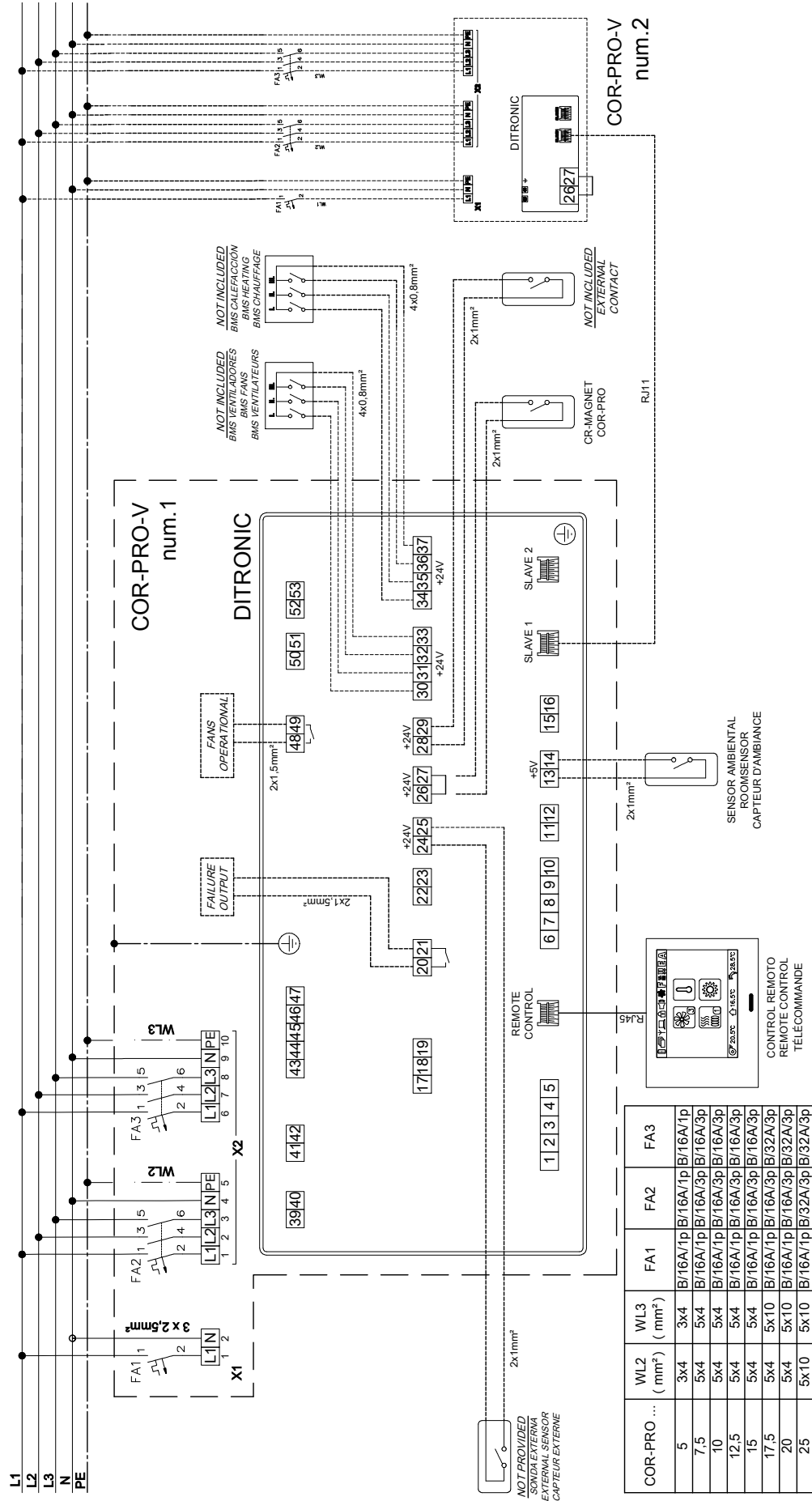


Información importante a leer con detenimiento ya que hay riesgo de dañar el equipo al actuar de forma incorrecta



Información importante, leer con detenimiento

1. ESQUEMA ELÉCTRICO



2. GENERALIDADES

Le agradecemos la confianza depositada en **S&P** mediante la compra de este producto, que ha sido fabricado según reglas técnicas de seguridad, conforme a las normas de la **CE**.

Antes de instalar y poner en funcionamiento este producto, lea atentamente el presente libro de instrucciones, pues contiene indicaciones importantes para su seguridad y la de los usuarios durante la instalación, uso y mantenimiento de este producto.

Una vez finalizada la instalación, entrégueselas al usuario final.

Compruebe el perfecto estado del aparato al desembalarlo ya que cualquier defecto de origen que presente está amparado por la garantía **S&P**. Asimismo, compruebe que el aparato es el que usted ha solicitado y que los datos que figuran en la placa de instrucciones coincidan con sus necesidades.

3. NORMAS DE SEGURIDAD Y MARCADO “CE”

Los técnicos de **S&P** están firmemente comprometidos en la investigación y desarrollo de productos cada vez más eficientes y que cumplan con las normas de seguridad en vigor.



Las normas y recomendaciones mencionadas, reflejan las normas vigentes, preferentemente en materia de seguridad y por lo tanto se basan principalmente en el cumplimiento de las normas de carácter general. Por consiguiente, recomendamos a todas las personas expuestas a riesgos que se atengan escrupulosamente a las normas de prevención de accidentes en vigor en su país.

S&P queda eximido de cualquier responsabilidad por eventuales daños causados a personas y cosas derivados de la falta de cumplimiento de las normas de seguridad, así como de posibles modificaciones en el producto. El sello **CE** y la correspondiente declaración de conformidad, atestiguan la conformidad con las normas comunitarias aplicables.

4. NORMAS GENERALES Y AVISO



Se ha realizado el análisis de los riesgos del producto como está previsto en la Directiva de Máquinas. Este manual contiene toda la información destinada a todo el personal expuesto, con el fin de prevenir posibles daños a personas y/o cosas, a causa de una defectuosa manipulación o mantenimiento.

Todas las intervenciones de mantenimiento (ordinario y extraordinario) deben ser realizadas con la máquina parada y alimentación eléctrica desconectada.

Antes de conectar el cable de alimentación eléctrica a la regleta, verifique que la tensión de la línea corresponde a la indicada en la placa de características de la unidad.



Las cortinas de aire COR-PRO V han sido diseñadas para evitar las pérdidas de calor o frío, y mejorar la filtración entre dos espacios. Cualquier otro uso o aplicación quedará fuera del propósito para el cual fue diseñada. El fabricante no se responsabilizará de daños ocasionados por un mal uso del equipo. Leer y seguir las indicaciones de este manual antes de hacer funcionar la cortina de aire.

Tanto la instalación de colgado, de conexionado eléctrico y eventuales reparaciones deben llevarse a cabo por profesionales autorizados y cualificados en el cumplimiento de las normas locales.

El fabricante se reserva el derecho a realizar cualquier cambio por razones de marketing o producción sin previo aviso.

5. RECEPCIÓN, TRANSPORTE Y ALMACENAMIENTO

5.1. RECEPCIÓN



Revise cuidadosamente el contenido del albarán que forma parte de su pedido. Compruebe todas las partes que aparecen indicadas en el albarán, especialmente los accesorios adicionales, ya que pueden no formar parte del volumen del equipo o no venir instalados en su interior. Verificar que los embalajes recibidos están completos y en buen estado. En caso contrario, informar al transportista y dejar constancia en los documentos de entrega. A continuación, informe inmediatamente a la empresa de transportes encargada de realizar la entrega o al fabricante.

5.2. TRANSPORTE



Observe las instrucciones en las etiquetas colocadas en la unidad. Durante el transporte, los equipos embalados no deben inclinarse ni colocarse en una posición distinta de la recomendada por el fabricante. Sobre el embalaje hay indicaciones del número de serie y el tipo de producto para facilitar su identificación.

El equipo debe transportarse únicamente en su embalaje original para su posterior manipulación. Se han realizado pruebas con este tipo de empaquetamiento durante mucho tiempo, por lo que utilizar otros embalajes podría resultar en daños al equipo.

El transporte y la manipulación deben realizarse con medios de capacidad apropiada. Los elementos de transporte utilizados deben ser dirigidos únicamente por personal debidamente cualificado. Para una manipulación segura del equipo hace falta un mínimo de 2 personas.

5.3. ALMACENAMIENTO



Condiciones de almacenamiento admisibles: -10°C a 50°C, concentración de humedad del 50-85% sin condensación. Conserve el embalaje original y evite que se produzcan daños en el mismo hasta que realice la instalación final.

6. DESCRIPCIÓN



Una cortina de aire es una máquina diseñada para generar una barrera de aire forzada con el principal objetivo de contrarrestar la entrada de aire frío en un ambiente interior cálido. En verano, su utilidad será la protección frente a la entrada de aire caliente en espacios frescos o con aire acondicionado. Las COR-PRO V no están concebidas para funcionar en entornos industriales.

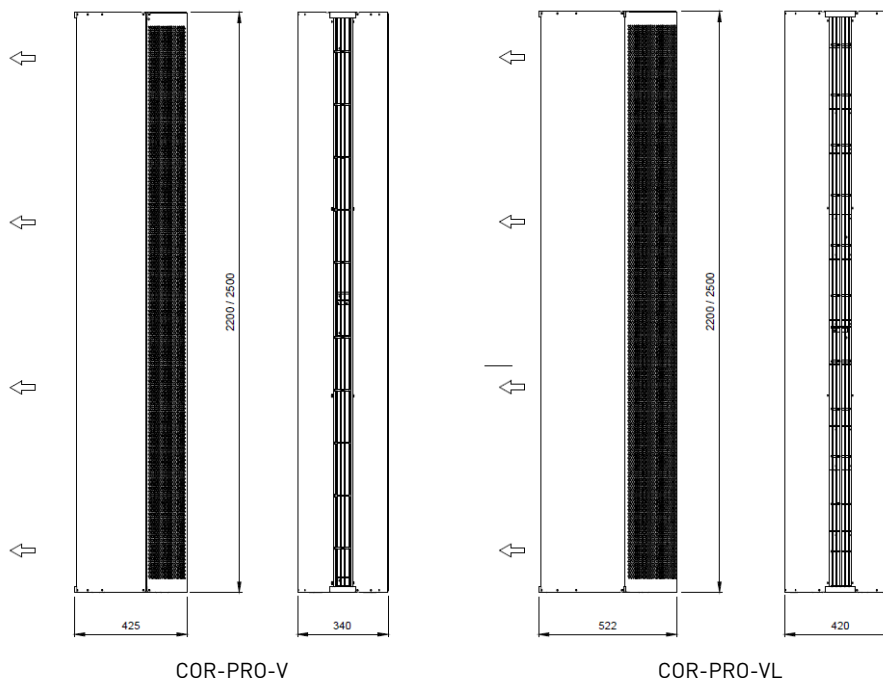
Condiciones técnicas de funcionamiento



- Tensión de alimentación: 3N - 400V AC 50 Hz
- Rango de temperaturas ambientes de trabajo: 5-40°C
- Grado IP: 20
- La unidad ha sido diseñada para vehicular aire limpio sin agentes químicos agresivos

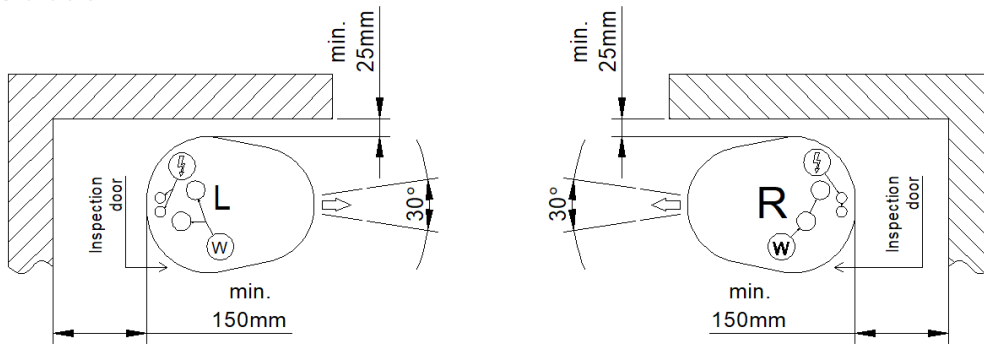
6.1. DIMENSIONES

Generales



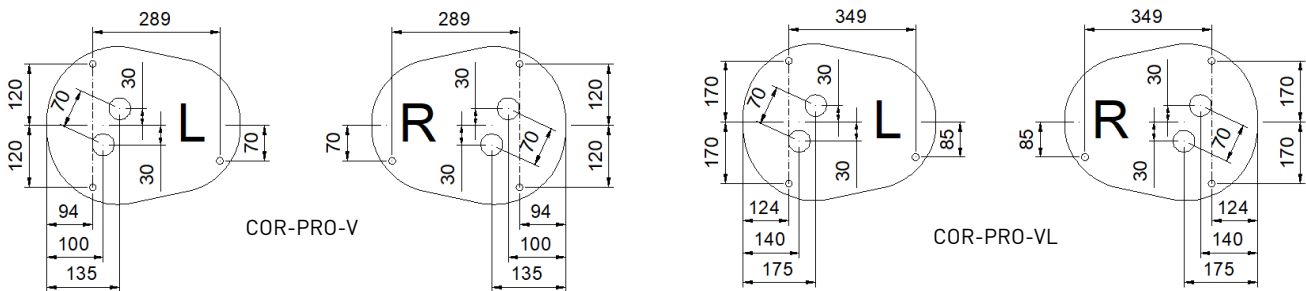
			COR-PRO-V 2200	COR-PRO-V 2500	COR-PRO-VL 2200	COR-PRO-VL 2500	
Altura máxima de descarga	m		2,5	2,5	3	3	
Dimensiones	Largo	D	mm	340	340	420	420
	Alto		mm	2200	2500	2200	2500
	Profundo		mm	425	425	522	522
Peso	kg		90	100	105	115	

Distancias instalación

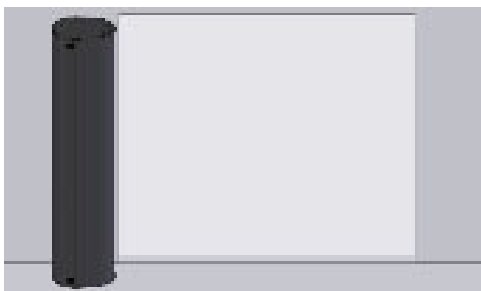


Base

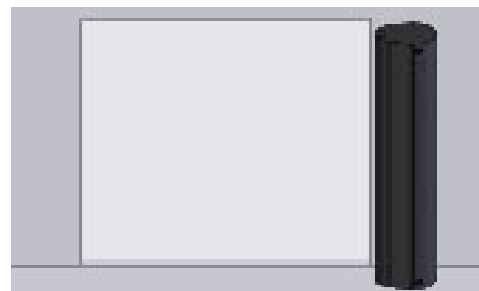
Conexión eléctrica por la cara inferior de la cortina.



Ubicación según variante "L" o "R"



L - Instalación izquierda

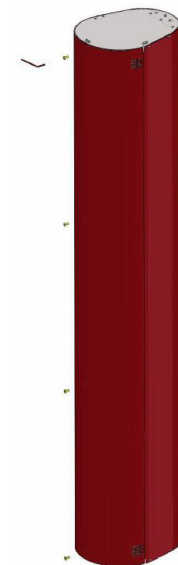
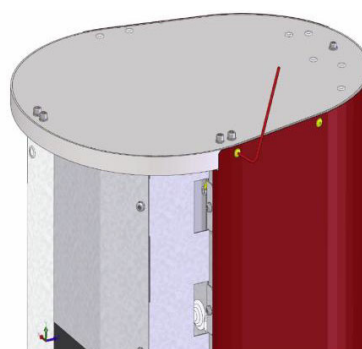
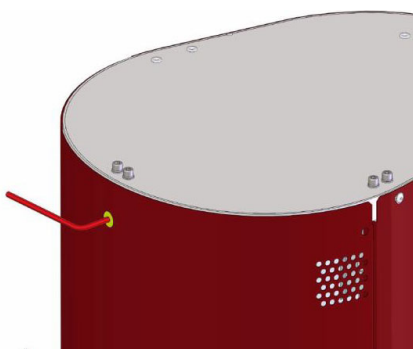


R - Instalación derecha

7. INSTALACIÓN



Las COR-PRO-V son cortinas de aire diseñadas para funcionamiento en posición vertical, con sistema de calentamiento de aire mediante baterías eléctricas y conexión desde la cara inferior de la unidad. En la parte inferior de la cortina existe una estructura especial para que ésta pueda atornillarse al suelo. El acceso a ésta es posible una vez abierta la rejilla de aspiración juntamente con la puerta de inspección lateral. Para llevarlo a cabo, primero retirar la rejilla de aspiración y, a continuación, la puerta de inspección.

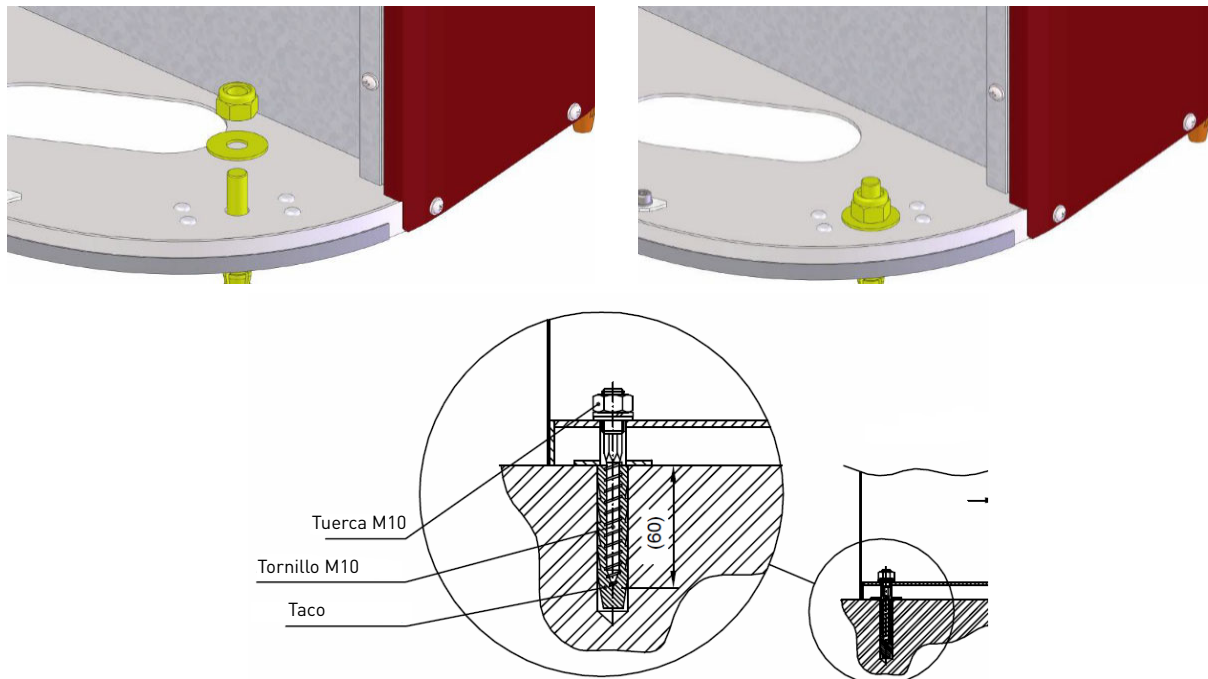




Durante el proceso de retirada de componentes, extremar las precauciones para evitar la caída de objetos que puedan provocar daños sobre la cortina o lesiones sobre el manipulador.



Siguiendo el croquis inferior, preparar el lugar de instalación para anclar la cortina de aire al suelo. Éste debe estar finalizado y no en proceso de construcción o finalización. Marcar los puntos de anclaje y realizar los agujeros donde colocar los tacos y anclajes. Comprobar la horizontalidad absoluta de la base. Pasar todos los cables de conexión eléctrica a través del orificio destinado para tal efecto.



Prever longitudes de cables eléctricos para llegar a los puntos de conexión situados en la parte inferior de la cortina.

Utilice únicamente anclajes, tacos y clavijas apropiados al caso. Analice cuidadosamente la ubicación de la instalación y, la idoneidad de los anclajes y las sujeciones utilizados, así como la fuerza de la estructura. Tenga siempre en cuenta la capacidad del suelo. El fabricante no se responsabiliza de fallos ocasionados por un uso inadecuado de clavijas, sujeciones y/o material de suspensión.

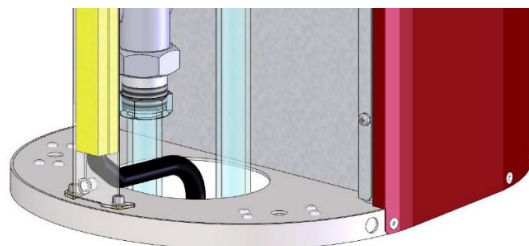
Se recomienda utilizar canaletas o similares para el paso de cables eléctricos en su recorrido vertical hacia la caja de bornes.

Una vez instalada la cortina de aire, verificar la verticalidad y corregir si fuera necesario.

8. CONEXIÓN ELÉCTRICA



La cortina de aire debe estar protegida por sus correspondientes protecciones eléctricas en función de los parámetros eléctricos de cada modelo (ver esquema de conexión y/o placa característica). Conecte los cables a los terminales siguiendo los esquemas eléctricos mencionados, compruebe las conexiones, la conexión equipotencial y, por último, active el suministro de energía. Utilice cables de sección adecuada para el tipo de carga.



Asegúrese de que el cable no se retuerza ni se deforme. Tal y como aparece en la imagen superior, se recomienda utilizar una canaleta eléctrica para que los cables puedan recorrer verticalmente la cortina de una forma segura. Deje libres los extremos de los cables individuales con una longitud suficiente como para facilitar su manejo. Corte los cables a una medida que les permita llegar a los puntos de conexión.

Para acceder a los terminales de conexión, previamente hay que retirar la tapa protectora de control.



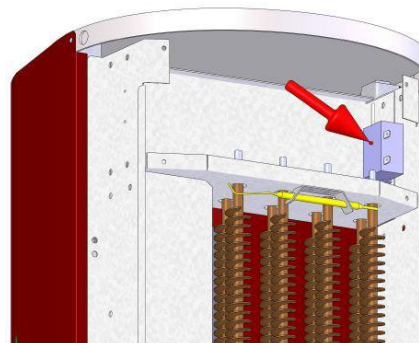
Tenga en cuenta la normativa general y específica de cada país. La unidad debe estar desconectada de cualquier fuente de alimentación cuando se realice cualquier tipo de tarea en la misma. Todas las acciones descritas y mencionadas únicamente deben realizarse por personal cualificado. Tras el conexionado eléctrico, revisar cuidadosamente todos los terminales y realizar una prueba inicial. Comprobar que los fusibles FU de la unidad de control funcionan correctamente.



Unidad de control –
Terminales de conexión



Las cortinas de aire COR-PRO-V están equipadas con un termostato de rearme automático (ubicado en cada resistencia eléctrica) y un termostato de emergencia del tipo rearme manual. Si se excede el límite de temperatura dentro de la unidad, el circuito de calefacción se apaga mediante el termostato de emergencia (botón hacia fuera). Este botón se utiliza para desbloquear el termostato de seguridad en caso de fallo del equipo. Una vez que la cortina de aire se haya enfriado, presionar el botón del termostato de emergencia para volver a armar (ver imagen).



ATENCIÓN: Rearmar el termostato de emergencia no soluciona ningún problema en la unidad. Es un elemento de protección que indica que algo no está funcionando correctamente y es necesario revisar.

9. PUESTA EN MARCHA

Antes de poner en marcha la unidad, realizar las comprobaciones siguientes:



- Integridad de la carcasa exterior
- Montaje y anclaje a techo o pared
- Facilidad para poder acceder a la puerta de inspección y mantenimiento
- Presencia de tensión eléctrica en la unidad
- Cables correctamente sujetos a sus terminales
- Ausencia de objetos mecánicos o residuos en la aspiración o descarga

10. FUNCIONAMIENTO MANDO CONTROL REMOTO (Ditronic)



El mando control remoto es del tipo pantalla táctil, para instalación en pared y viene por defecto de fábrica con todos los modelos COR-PRO V (bajo demanda, versión especial SM sin mando control remoto para cortinas de aire trabajando en modo Slave). Además, en el mismo embalaje se incluye una sonda de temperatura ambiental que puede instalarse en pared de forma voluntaria si, en modo automático, se prefiere utilizar la consigna de temperatura ambiental en vez de temperatura de aire en descarga (sonda instalada en el interior de la cortina).

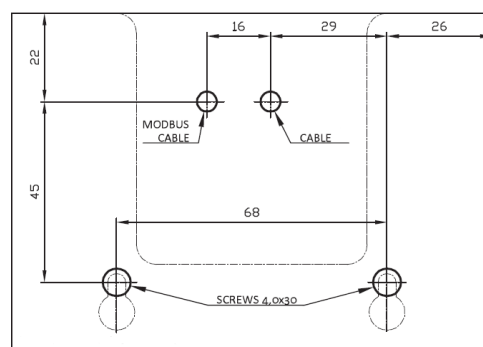
El mando control remoto necesita de un cable RJ45 entre dispositivo y cortina de aire (no incluido). El accesorio RJ45-10 COR-PRO se ofrece como opción con una distancia fija de 10 m. En el caso de querer realizar una conexión Master-Slave entre dos cortinas, el cable necesario es del tipo RJ-11 (no incluido). El accesorio RJ11-5 COR-PRO se ofrece como opción con una distancia fija de 5 m.



Condiciones técnicas de funcionamiento

	<ul style="list-style-type: none"> • Tensión de alimentación: 12V DC • Máxima temperatura ambiental de trabajo: 35°C • Grado IP: 20
--	--

En el embalaje se incluye una plantilla para facilitar la instalación a pared juntamente con los accesorios necesarios para su anclaje.



10.1. SIMBOLOGÍA PICTOS CONTROLADOR

	Contacto puerta habilitado / Estado puerta		Alarma mantenimiento filtro
	Master – Slave		Modo calefacción rápido activo
	Control remoto activo		Fallo en componente
	BMS activo		Contacto externo / control remoto activo
	Bloqueo pantalla activo		Modo automático activo
	Sonido ON		Temperatura aire en descarga
	Anti-frost activo		Temperatura sonda ambiental



10.2. FUNCIONAMIENTO BÁSICO

La pantalla inicial muestra los modos de funcionamiento básicos.



VENTILADOR

Selección manual de la velocidad deseada. Tras 1 segundo, el valor queda guardado en memoria.



CONSIGNA TEMPERATURA

Selección de la temperatura deseada dependiendo del sensor seleccionado (sensor ambiental o sensor descarga).



CALEFACCIÓN

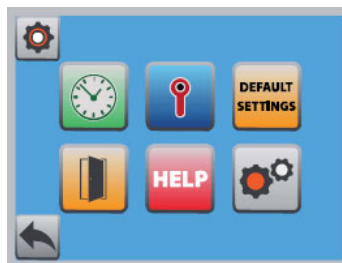
Selección manual del nivel de calefacción deseado. Provocará actuación sobre la válvula de agua instalada (no incluida).



AJUSTES BÁSICOS

Acceso a otros parámetros de ajuste.

- Programación horaria semanal
- Ajustes parámetros de temperatura
- Reset valores de fábrica
- Ajuste contacto puerta
- Botón ayuda (deshabilitado)
- Ajustes avanzados (contactar con S&P)

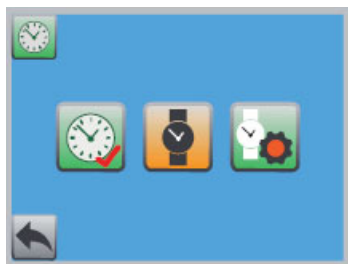


10.3. AJUSTES BÁSICOS



PROGRAMACIÓN SEMANAL

El control permite el funcionamiento de la cortina dependiendo de la franja horaria seleccionada. El primer paso es activar esta función, para programar a continuación.

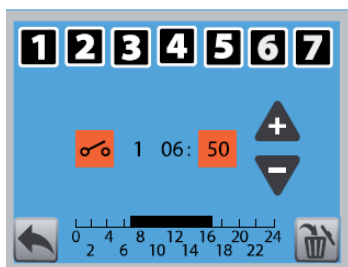


Menú ajuste día de semana y hora real:

- 4** Día de la semana
- 8** Hora
- 51** Minutos



Menú programación:



- 2** Día de la semana
- Inicio programación
- Fin programación
- 1** Núm. programación
- 06** Hora
- 51** Minutos



AJUSTES PARÁMETROS DE TEMPERATURA

Tipo de sensor, modo verano/invierno, anti-frost, temperatura mínima de salida, corrección desviación sensor y activación sensor exterior.



Selección **referencia temperatura** entre sensor descarga y ambiental



Modo **Invierno/Verano**. Al seleccionar verano, queda deshabilitado el sistema de calefacción aunque haya una caída de temperatura súbita. Únicamente seguirá activo el sistema anti-frost.



Protección anti-frost. Este sistema normalmente es utilizado para versiones con baterías de agua caliente para evitar el riesgo de congelación. No obstante, para versiones con resistencia eléctrica, hará referencia a la temperatura mínima admisible en la estancia. En el caso de tener instalada y habilitada la sonda ambiental, tener en cuenta que el control tendrá en cuenta automáticamente la temperatura ambiental seleccionada +3°C.



Temperatura mínima de salida. Independientemente del valor del resto de sensores y consignas fijadas, la cortina de aire mantendrá esta temperatura mínima de salida del aire.



Corrección sensor ambiental. Si se instala el sensor en un lugar inadecuado por razones arquitectónica o de espacio, las lecturas ofrecidas pueden corregirse manualmente.



Activación **sensor exterior**. De esta forma, aparte de visualizar este valor en pantalla, también se podrá escoger como referencia este parámetro para la realización de un control automático.

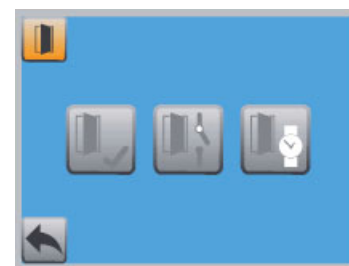




AJUSTES PARÁMETROS CONTACTO DE PUERTA

Activación del contacto de puerta, parametrización de la tipología del contacto y temporización una vez activo.



Activación **contacto puerta**. Con esta función y mediante un contacto de puerta no incluido en la cortina (accesorio CR-MAGNET COR-PRO), se podrá ver en la pantalla principal del control si la puerta está abierta o cerrada. Salvo que el modo Automático A esté activo, la cortina se apagará con una temporización una vez que la puerta se cierre. El contacto es del tipo libre potencial y límites máximos: 24VDC/3A.



Posición contacto puerta. Función que permite definir el contacto de puerta como normalmente abierto  o cerrado .



Temporización a la desconexión del contacto puerta. Una vez que el contacto de puerta detecta que la puerta está cerrada, e inicia un periodo de temporización recomendable para disipar el calor interior. Se recomienda no configurar un valor inferior a los 60s fijados de fábrica. Esta función permanece activa solo si la función contacto puerta se ha activado. En caso de tener el modo automático A activo, esta temporización queda deshabilitada.

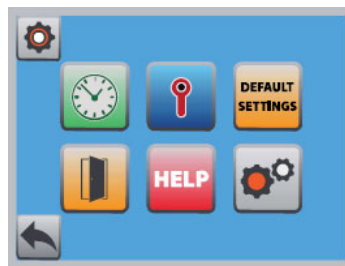


Contacto puerta y posición válvula control. Función sólo para modelos con batería de agua.

10.4. AJUSTES AVANZADOS



Acceso a ajustes avanzados previa entrada del código 100.



Silenciar teclado.



Bloqueo del teclado para evitar manipulaciones no autorizadas. Una vez activado, el teclado se bloquea tras 60 segundos.



Activación **control remoto** mediante contacto libre de tensión de carga máxima 24VDC/3A. Una vez activo, el icono de control remoto de la pantalla principal del control indica que el contacto está activo. Si parpadea, indica que el contacto se ha interrumpido.



Activación **modo automático A**. Permite un funcionamiento automático de la cortina en función del contacto de puerta (accesorio). Cuando la puerta está cerrada y el modo automático A activo, tanto las resistencias como los ventiladores pasan a niveles mínimos siempre y cuando la temperatura de lectura sea superior a la temperatura de consigna fijada. El sistema de calefacción únicamente se activará cuando sea necesario según temperatura medida y requerida. Mientras el soporte térmico no sea necesario, los ventiladores permanecerán apagados. A nivel general dentro de este modo de funcionamiento, la relación de velocidades responderá a: velocidad 1 si la diferencia entre temperatura medida y requerida es menor a 2°C; velocidad 2 si la diferencia está comprendida entre 3-5,5°C; velocidad 3 si entre 6-9°C. Si el icono "A" de la pantalla principal está iluminado, indica que el modo automático A está activo. A su vez, el modo contacto puerta queda activo cuando se activa este modo de funcionamiento.



Intervalo mantenimiento de **filtro**. Permite resetear la cuenta atrás para el mantenimiento del filtro (sólo para versiones batería agua).



Activación modo **calefacción rápido**. Presionando el icono durante 5 segundos, se activa un modo en el que durante el tiempo seleccionado (entre 3-15 minutos) la cortina de aire pasa a máximas prestaciones de calefacción y velocidad para forzar un aumento de la temperatura rápido. Durante el periodo seleccionado de máximas prestaciones, si se pulsa cualquier botón, el modo queda interrumpido pasando a la configuración anterior entrada.



Desactivación protección anti-frost. Sólo para versiones con batería de agua.



Funcionamiento ventilador en protección anti-frost. Sólo para versiones con batería de agua.



Registro menor temperatura leída. El control puede guardar la temperatura menor registrada mediante el sensor de temperatura a la descarga (incorporado de serie con la cortina de aire).



Test manual válvula (únicamente para versiones con batería de agua).



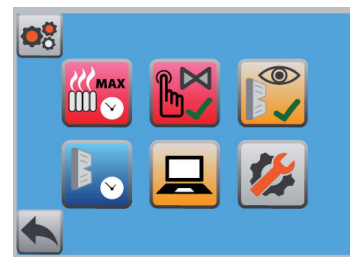
Activación contador hora filtro (únicamente para versiones con batería de agua).



Ajustes intervalo mantenimiento filtro (únicamente para versiones con batería de agua).



Activación control superior externo **BMS**. Por la tipología de motores y control, únicamente será posible configurar la opción digital. Una vez activado el modo de control superior externo BMS, el control manual de la cortina queda deshabilitado.



El control con señales digitales se realiza mediante la combinación de tres contactos libres de tensión para el control de los ventiladores y tres más para el de las resistencias. Prestar atención a siempre combinar al menos un nivel de ventilación al activar cualquier nivel de calefacción. Ver esquema de conexiones.



Activación y configuración comunicación **Modbus**.



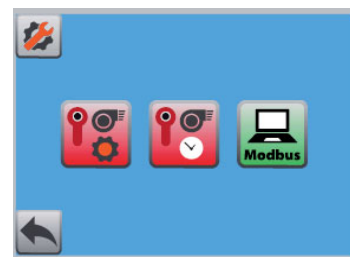
Protocolo de comunicación especial para algunos países específicos.



El nivel Modbus Read permite control manual de la cortina mediante control táctil y, a la vez, visualización a través de Modbus de los parámetros básicos de estado de la cortina de aire. Ver mapa Modbus.



Acceso a parámetros específicos del protocolo de comunicación Modbus. Evitar su modificación salvo ser especialista en la materia.



11. INFORMACIÓN BÁSICA DE SERVICIO Y MANTENIMIENTO



Todas las unidades han sido cuidadosamente revisadas en fábrica antes de su envío. Es por eso que los errores más frecuentes suelen ocurrir debido a una comprensión incorrecta del funcionamiento del equipo, por unas conexiones equivocadas o cableado incompleto. Por tanto, es importante seguir cuidadosamente todas las instrucciones para evitar problemas de difícil resolución. Dichos daños no estarán cubiertos por la garantía.

Las cortinas de aire COR-PRO V están fabricadas con componentes de calidad contrastada y no requiere de un mantenimiento especial. Sin embargo, para alargar la vida útil del equipo, le recomendamos que se realicen inspecciones de mantenimiento, al menos, en los intervalos especificados y siempre dependiendo de su uso.



Desconectar el equipo de la alimentación eléctrica antes de realizar cualquier tipo de operación sobre el mismo. Existe riesgo de descarga eléctrica.

11.1. MANTENIMIENTO TRIMESTRAL

- Comprobar la integridad de elementos de suspensión o anclaje de la unidad juntamente con el apriete de los elementos de unión.
- Limpieza completa de la rejilla de aspiración juntamente con el difusor de descarga. Revisar el apriete de los tornillos de sujeción.
- Revise el espacio "plenum" interior de aspiración juntamente con las resistencias eléctricas y retirar cualquier residuo u objeto presente.
- Verificar si las volutas del motor y los álabes están limpios. No lavar el motor con agua y en todo caso pasar un trapo húmedo por encima para evitar daños en el bobinado del motor. No arrancar la cortina de aire durante los siguientes 60 minutos después de su limpieza para dejar que la humedad desaparezca. En caso de limpiar los álabes, no aplicar fuerza excesiva ya que podrían dañarse.
- Revisar la seguridad de la unidad en cuanto a riesgos de descarga eléctrica de acuerdo con las normativas locales aplicables juntamente con la verificación de la toma a tierra.

12. PUESTA FUERA DE SERVICIO Y RECICLAJE



La normativa CEE y el compromiso que debemos adquirir en futuras generaciones nos obligan al reciclado de materiales; le rogamos que no olvide depositar todos los elementos sobrantes del embalaje en los correspondientes contenedores de reciclaje. Si su aparato, además, está etiquetado con este símbolo, no olvide llevar el aparato sustituido al Gestor de Residuos más próximo.



ENGLISH

EN

INDEX

1. WIRING DIAGRAM	15
2. INTRODUCTION	16
3. SAFETY REGULATIONS AND "CE" MARKING	16
4. GENERAL INSTRUCTIONS AND WARNING	16
5. RECEPTION, TRANSPORTATION AND STORAGE	16
5.1. Reception	16
5.2. Transportation	16
5.3. Storage	17
6. DESCRIPTION	17
6.1. Dimensions	17
7. INSTALLATION	18
8. ELECTRICAL CONNECTION	19
9. COMMISSIONING	20
10. REMOTE CONTROL OPERATION (Ditronic)	20
10.1. Controller pictos symbology	21
10.2. Basic operation	22
10.3. Basic settings	22
10.4. Advanced settings	24
11. BASIC SERVICE INFORMATION AND MAINTENANCE	25
11.1. Quarterly maintenance	25
12. PUTTING OUT OF SERVICE AND RECYCLING	25
13. MODBUS MAP	38

SYMBOL DESCRIPTION



Technical information



Important information
for your safety



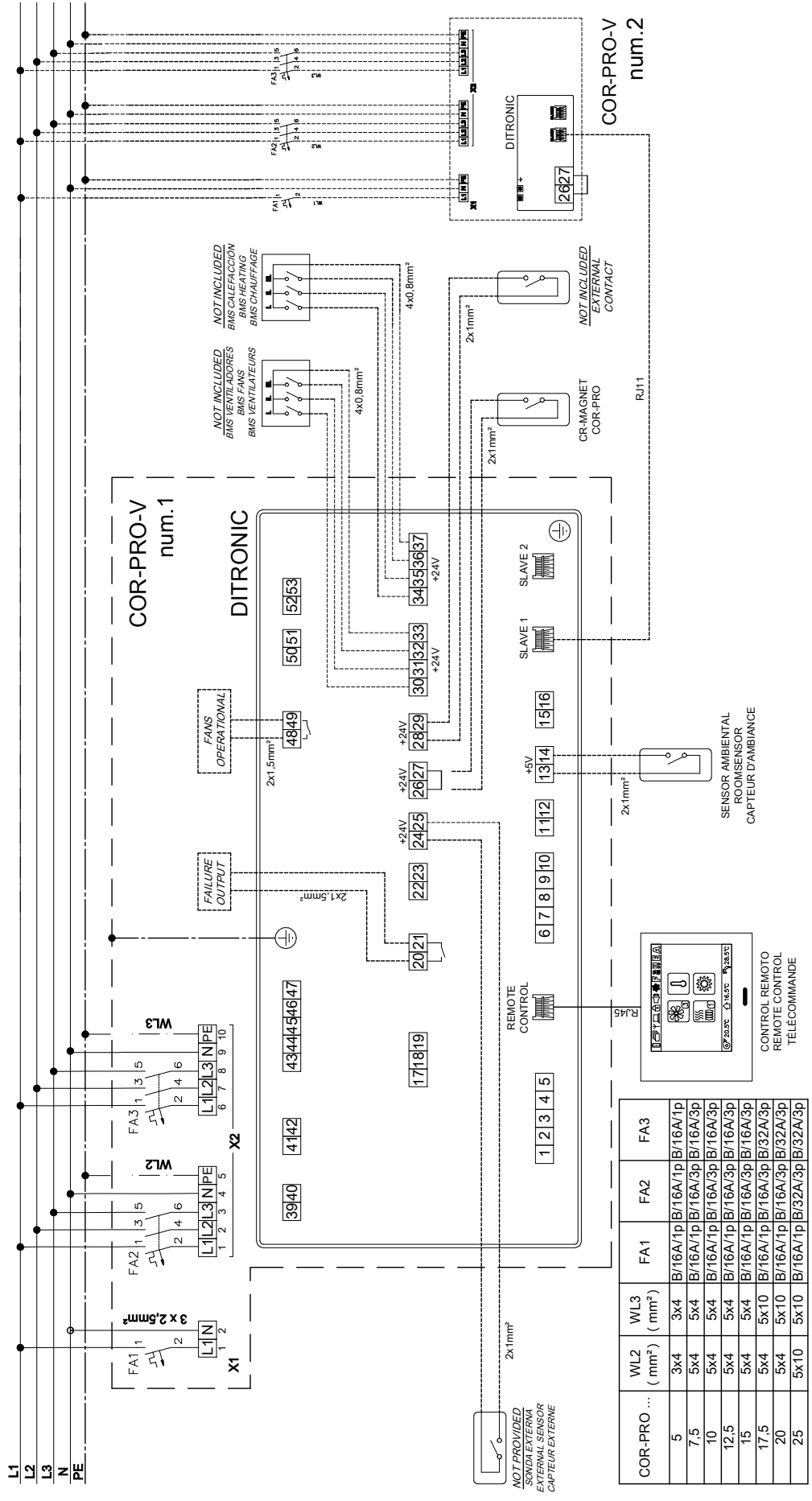
Important information to read
carefully as there is a risk of
damaging the equipment by acting
incorrectly



Important information,
read carefully

1. WIRING DIAGRAM

EN



COR-PRO ...	WL2 (mm²)	WL3 (mm²)	FA1	FA2	FA3
5	3x4	3x4	B/16A/1p	B/16A/1p	B/16A/1p
7.5	5x4	5x4	B/16A/1p	B/16A/3p	B/16A/3p
10	5x4	5x4	B/16A/1p	B/16A/3p	B/16A/3p
12.5	5x4	5x4	B/16A/1p	B/16A/3p	B/16A/3p
15	5x4	5x4	B/16A/1p	B/16A/3p	B/16A/3p
17.5	5x4	5x10	B/16A/1p	B/16A/3p	B/32A/3p
20	5x4	5x10	B/16A/1p	B/16A/3p	B/32A/3p
25	5x10	5x10	B/16A/1p	B/32A/3p	B/32A/3p



2. INTRODUCTION

Thank you for purchasing this appliance. It has been manufactured in full compliance with applicable safety regulations and **EU** standards. Please read this instruction book carefully, as it contains important information for your safety during the installation, use and maintenance of this product. Keep it at hand for future reference.

Please check that the appliance is in perfect condition when you unpack it, as all factory defects are covered by the **S&P** guarantee. Also, check that the appliance is what you have requested and technical data in nameplate matches your needs.

3. SAFETY REGULATIONS AND “CE” MARKING

S&P technicians are firmly committed to research and development of ever more efficient products and in compliance with current safety regulations.



The instructions and recommendations given below reflect current regulations, principally regarding safety, and therefore are based on compliance with general regulations. Therefore, we recommend all people exposed to hazards to strictly follow the safety regulations in force in your country.

S&P will not be held liable for any possible harm or damage caused by non-compliance with the safety regulations, as well as caused by modifying the product. The **CE** mark and the corresponding declaration of conformity are proof of the product's conformity with current **EU** regulations.

4. GENERAL INSTRUCTIONS AND WARNING



A hazard analysis of the product has been carried out as provided in the Machine Directive. This document contains information for all personnel exposed to these hazards, with aim of preventing possible harm or damage due to faulty handling or maintenance.

All maintenance operations (ordinary and extraordinary) must be carried out with the machine switched off and the electrical power supply disconnected.

Before connecting the power supply cable to the terminal strip, make sure the mains voltage corresponds to the voltage indicated on the specifications nameplate of the unit.



COR-PRO V air curtain has been designed to prevent heat and cold losses and improve filtration between two spaces. Any other use or application will be out of purpose for which air curtain was designed. The manufacturer will not be responsible of damages resulting from an inappropriate use. Read and follow this document before start up the air curtain.

Authorized and qualified professionals following local regulations must carry out both the hanging installation, the electrical connection and any repairs.

The manufacturer reserves the right to make any change without previous notice, due to marketing or production reasons.

5. RECEPTION, TRANSPORTATION AND STORAGE

5.1. RECEPTION



Check carefully delivery note content that is part of your delivery. Check all items listed into the delivery note with special attention to accessories that could not be part of the main equipment volume or not installed into the unit. Check that packaging received are complete and in good conditions. Otherwise, inform the carrier and record it on the delivery note document. Then, immediately inform the transport company or the manufacturer.

5.2. TRANSPORTATION



Observe the instructions on labels placed on the unit. During transportation the air curtain package must not be tilted or placed in a different position than recommended by the manufacturer. The packaging incorporate nameplates with serial number and product description to facilitate identification.

Equipment must be transported in the original packaging only. This packaging has been tested for a long time and other alternatives may damage the unit. Transport and handling must be done with appropriate capacity equipment.

These transportation equipment must be handled by qualify staff. For a safety handling of the air curtain, at least a minimum number of two people is required.

5.3. STORAGE



Allowable storage conditions: -10°C to 50°C, humidity concentration of 50-85% without condensation. Keep the original packaging and avoid damages to it until final installation.

6. DESCRIPTION



An air curtain is a machine designed to create a mechanical air barrier with the main purpose of counteracting the cold air introduction into an indoor warm environment. In summer, its utility will be protection against hot air introduction in cool or air conditioning spaces. COR-PRO V series are not intended to operate in industrial environments.

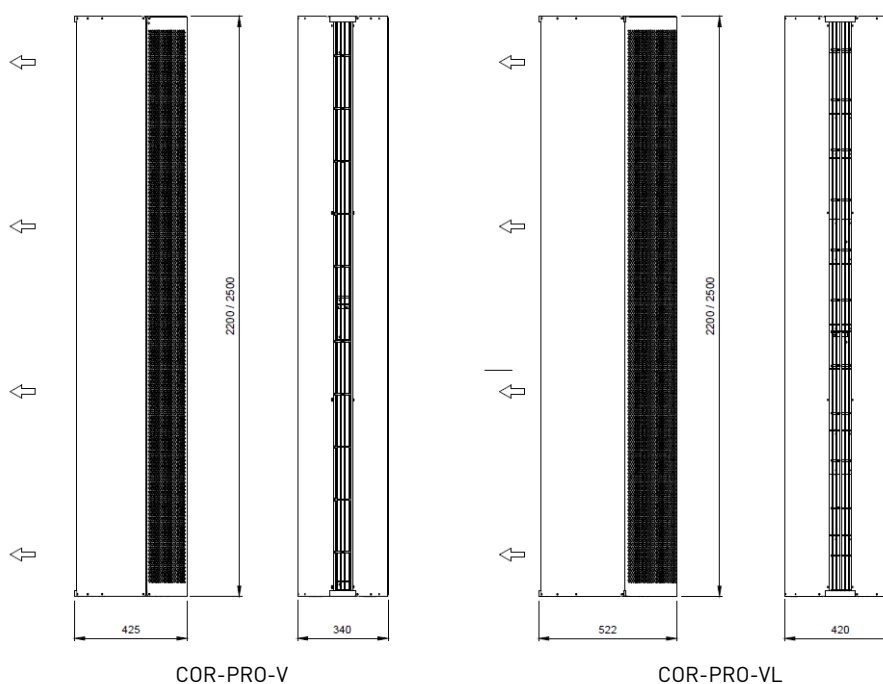
Technical operating conditions



- Power supply: 3N - 400V AC 50 Hz
- Range of working ambient temperatures: 5-40°C
- IP degree: 20
- Equipment has been designed to convey clean air without aggressive chemical agents

6.1. DIMENSIONS

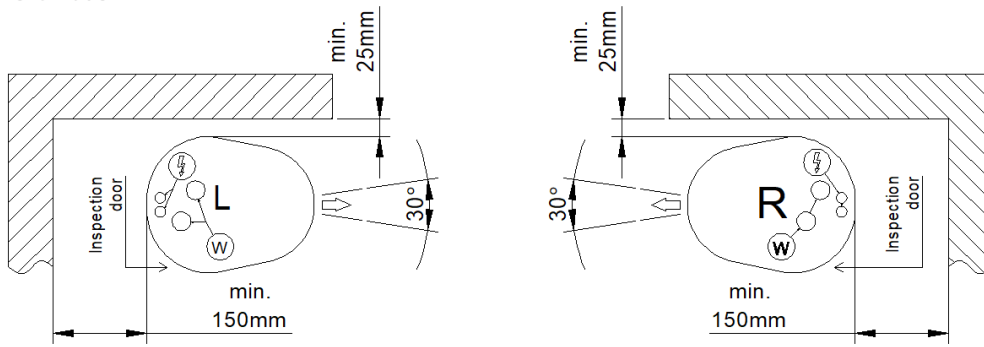
General



			COR-PRO-V 2200 W 38	COR-PRO-V 2500 W 45	COR-PRO-VL 2200 W 50	COR-PRO-VL 2500 W 56	
Maximum air discharge length		m	2,5	2,5	3	3	
Dimensions	Large	D	mm	340	340	420	420
	High		mm	2200	2500	2200	2500
	Deep		mm	425	425	522	522
Weight		kg	90	100	105	115	

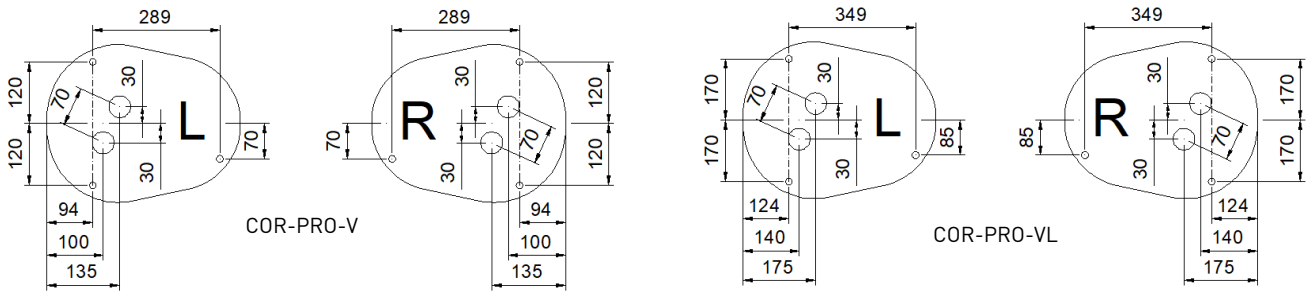
Installation distances

EN

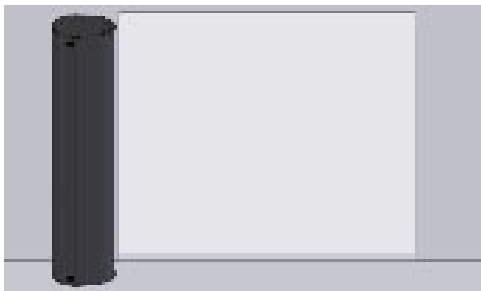


Lower base

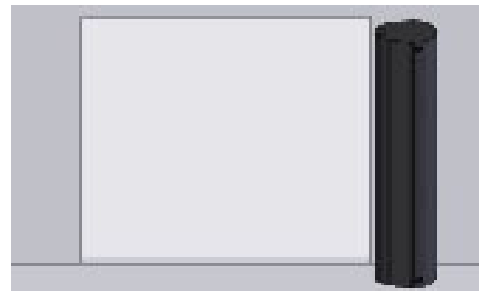
Electrical connection on the lower face of the vertical air curtain.



Location according to variant "L" or "R"



L - Left installation

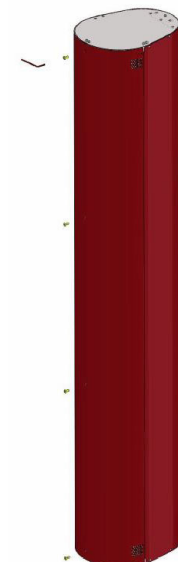
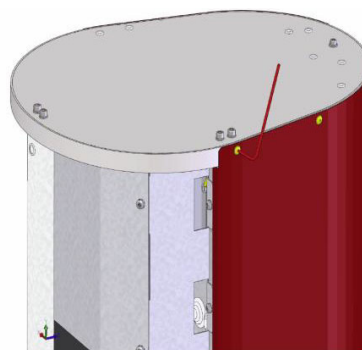
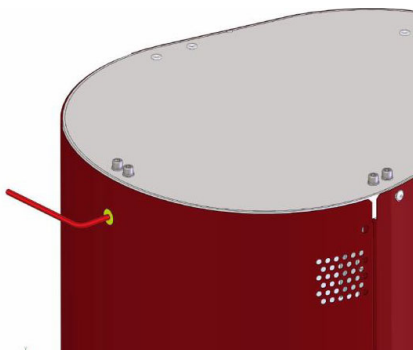


R - Right installation

7. INSTALLATION



COR-PRO-V are air curtains designed for vertical operation with electric heater and connection from the bottom. In the lower part of the air curtain there is a special structure so that it can be screwed to the ground. Access to this is possible once the suction grille has been removed together with inspection door. To do this, first remove the suction grille and then the inspection door.

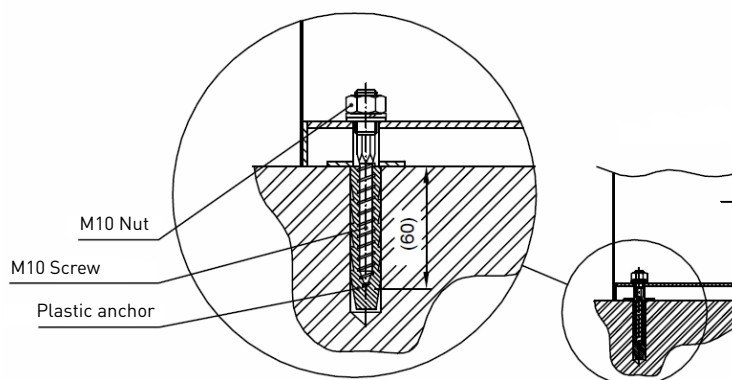
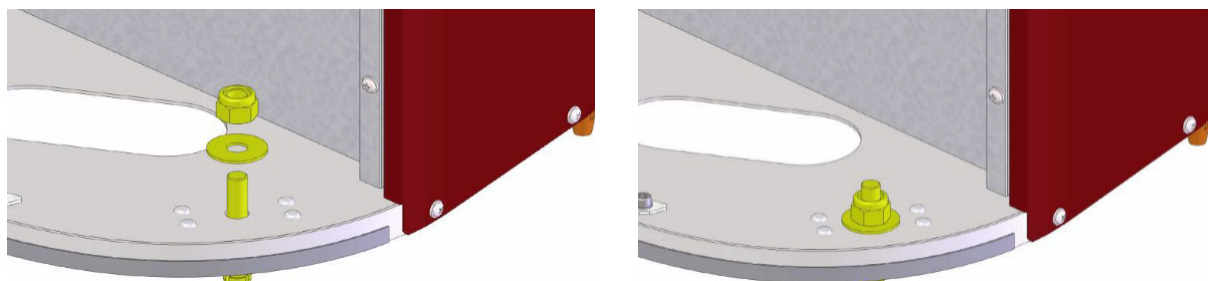




During removing component process, take extreme precautions to avoid falling objects that could damage the curtain or injure the manipulator.



Following sketch below, prepare the installation site to anchor the air curtain to the ground. This must be finished and must not be under construction yet. Mark the anchor points and make the holes where the plugs and anchors will be placed. Check the absolute horizontality of the base. Pass all the electrical connection cables through the hole designed for this purpose and install the pipes for the water coil.



Plan lengths of electrical cables to reach the connection points located in the lower part of the air curtain. Use only appropriate anchors, plugs and dowels. Carefully analyse the installation location and suitability of the anchors and fasteners used, as well as the strength of the structure. Always consider the capacity of the floor. The manufacturer is not responsible for failure caused by improper use of plugs, fasteners and/or suspension material.

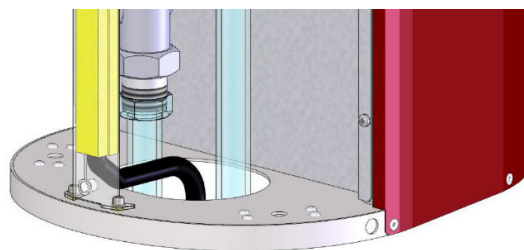
It is recommended to use electrical wire gutter or similar to guide securely electrical cables in their vertical route to the terminal box.

Once the air curtain is installed, check the vertically and correct is necessary.

8. ELECTRICAL CONNECTION



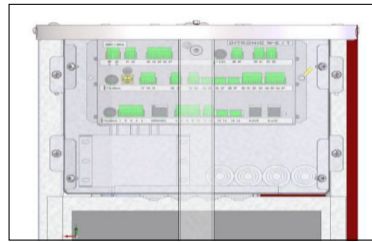
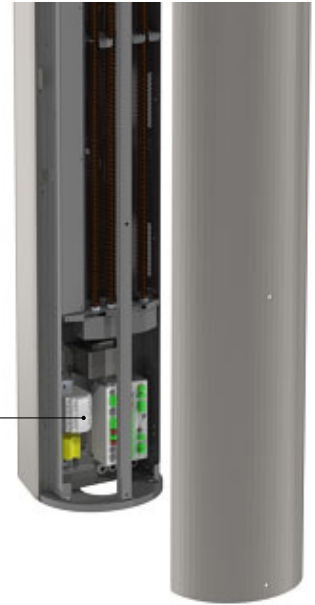
Air curtain must be protected by its corresponding electrical protections depending on the electrical parameters of each model (see wiring diagram and/or nameplate). Connect cables to the terminals following mentioned wiring diagram, check connections, equipotential bonding and, finally, turn the power supply on. Use cables with adequate section for load requested.



Make sure that cables are not twisted or deformed. As shown in the image above, it is recommended to use an electrical wire gutter so that the electrical cables can run vertically through the air curtain in a safe way. Leave ends of individual cables free long enough for easy handling. Cut wires to a length that will allow them to reach the top of the unit. To access into connection terminals, you must first remove protective control cover.



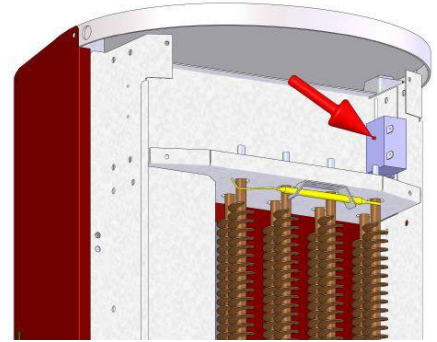
Take into account general and specific local regulations. Unit must be disconnected from any power source when any task is done over it. Qualified personnel must only carry out all actions described and mentioned. After electrical connection, carefully check all terminals and carry out an initial test. Check correct FU fuses work from control unit.



Control Unit – Terminal connections



The COR-PRO-V air curtains are equipped with an operating thermostat with automatic reset (located in each electrical resistance) and an emergency thermostat with manual reset. If the temperature limit inside the unit is exceeded, the emergency thermostat (Pop-up button) turns off the heating circuit. The button is used to unlock the safety thermostat in case of equipment failure. Once the air curtain has cooled down, press the emergency thermostat button to the starting position.



ATTENTION: Unlocking the emergency thermostat does not solve any problem on the device. It is a warning element that point something is not working correctly

9. COMMISSIONING

Before commissioning the unit, carry out following verifications:



- External casing integrity
- Ceiling or wall anchoring mounting
- Easy and direct access to inspection and maintenance door
- Supply voltage main presence
- Cables properly attached to their terminals
- Absence of mechanical objects or residues in inlet / outlet sides

10. REMOTE CONTROL OPERATION (Ditronic)



Remote control device is a touch screen type, for wall installation and it comes from factory with all COR-PRO V models as default (on demand, special SM version without remote control for air curtain unit working as Slave). In addition, remote control packaging includes an Ambient/room temperature sensor that can be installed on the wall voluntarily if working in automatic mode, this room sensor is selected instead of discharge air temperature sensor (installed inside air curtain by default).

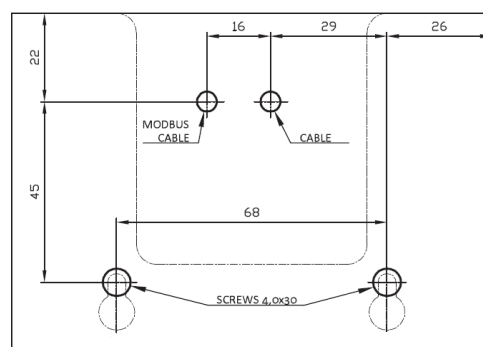
Remote control requires RJ45 cable between control device and air curtain (not included). The RJ45-10 COR-PRO accessory is offered as an option with a fixed length of 10m. In case of Master-Slave connection between two air curtains, cable required is RJ11 type (not included). The RJ 11-5 COR-PRO accessory is offered as an option with a fixed distance of 5m.



Technical operating conditions

	<ul style="list-style-type: none"> • Power supply: 12V DC • Maximum ambient working temperature: 35°C • IP grade: 20
--	---

A wall fixing template is included in the packaging to facilitate wall installation together with necessary accessories for its anchorage.



10.1. CONTROLLER PICTOS SYMBOLOGY

	Door contact enabled / Door status		Filter maintenance alarm
	Master – Slave		Heat up mode active
	Remote control active		Component failure
	BMS active		External contact / remote control active
	Keyboard lock active		Automatic mode active
	Sound ON		Outlet air temperature
	Anti-frost protection active		Ambient/room temperature



10.2. BASIC OPERATION

Main screen shows basic operating modes.

EN



FAN

Manual selection of desired speed. After 1 second, value is stored automatically in memory.



TEMPERATURE SET POINT

Desired temperature selection depending on sensor selected (ambient/room sensor or outlet air temperature sensor).



HEATING

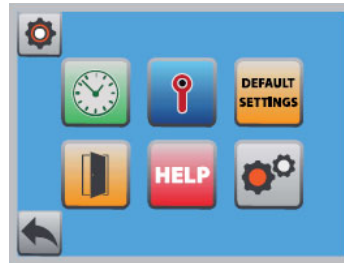
Manual selection of desired heating level. Electric heater will be active only if necessary based on temperature readings.



BASIC SETTINGS

Access to other adjustment parameters.

- Weekly programming
- Temperature parameters settings
- Reset factory settings
- Door contact adjustment
- Help button (disabled)
- Advanced settings (contact S&P)

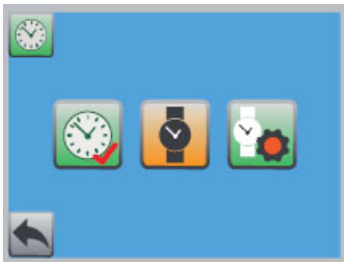


10.3. BASIC SETTINGS



WEEKLY PROGRAMMING

Control allows air curtain operation depending on selected hour period. First, activate this function to program below.

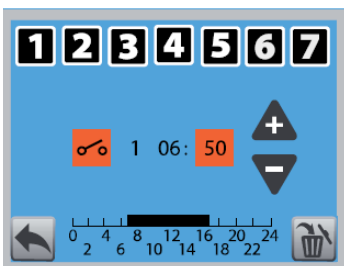


Weekday and real hour setting menu:

- 4** Day of the week
- 8** Hour
- 51** Minutes



Programming menu:



- 2** Day of the week
- Starts program
- Ends program
- 1** Program number
- 06** Hour
- 51** Minutes



TEMPERATURE PARAMETERS SETTINGS

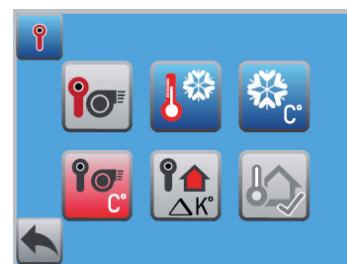
Sensor type, summer/winter mode, anti-frost, minimum outlet temperature, sensor deviation correction and external sensor activation.



Temperature reference selection between outlet and room sensor.



Winter/Summer mode. If summer is selected, heating system is disabled even if there is a sudden temperature drop. Only anti-frost system will remain active.



Anti-frost protection. This system is normally used for water coil versions to avoid risk of freezing. However, for versions with electrical resistance, it will refer to the minimum admissible temperature in the room. In case of ambient sensor installed and enabled, take into account that control will automatically take into account the selected ambient temperature +3°C.



Minimum outlet temperature. Regardless all sensor values and setpoints, the air curtain will maintain this minimum air outlet temperature.



Sensor deviation correction. If sensor is installed in an inappropriate location for architectural or space reasons, readings offered can be corrected manually.



External sensor activation. Apart from displaying this value on the screen, you can also choose this parameter as a reference for automatic control.

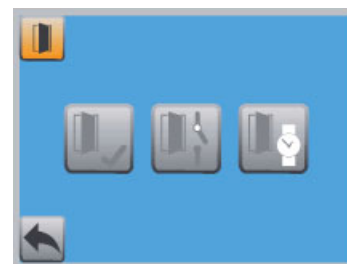


DOOR CONTACT ADJUSTMENTS

Door contact activation, contact type parameterization and run-on-timer.



Door contact activation. With this function and through a door contact not included (accessory CR-MAGNET COR-PRO), it will be possible to see on the main screen of the control whether the door is opened or closed. Unless Automatic Mode A is active, the curtain will turn off with a delay once the door closes. The contact is a potential free type and maximum load is 24VDC/3A.



Door contact position. Function that allows to define door contact as normally open or closed.



Run-on-timer when contact disconnection. Once the door contact detects that the door is closed, it initiates a recommended timing period to dissipate internal heat. It is recommended not to configure a value lower than the factory-set 60s. This function remains active only if the door contact function has been activated. If automatic mode A is active, this timing is disabled.



Door contact and control valve position. Function only for water coil versions.

10.4. ADVANCED SETTINGS

EN



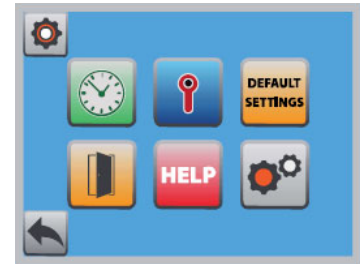
Access to advanced settings after entering code 100.



Keyboard mute.



Keyboard lock to prevent unauthorized manipulation. Once activated, the keyboard locks after 60 s.



Remote control activation by free voltage contact with maximum load 24VDC/3A. Once active, the remote control icon on the main screen will appear. If it blinks, it indicates that the contact has been interrupted.



Automatic A mode activation. Allows automatic operation depending on door contact (accessory). When door is closed and automatic A mode active, both heating and fans go to minimum levels as long as reading temperature is higher than set point temperature. Heating system will only be active when necessary according to measured and required temperature. As long as thermal support is not needed, fans will remain off. As default into automatic A mode, speed ratio will respond to: speed 1 if difference between measured and required temperature is less than 2°C; speed 2 is difference is between 3-5,5°C; speed 3 if between 6-9°C. If icon "A" on the main screen is illuminated, it indicates that automatic A mode is active. Door contact mode remains active when this operating mode is activated.



Filter maintenance interval. It allows resetting the countdown for filter maintenance (only for water coil versions)



Heating up mode activation. Pressing icon for 5 seconds activates a mode in which, during selected time (between 3-15 minutes), air curtain goes to maximum heating and fan speed performance to force a fast temperature increase. During selected period of maximum performance, if any button is pressed, the mode is interrupted going to previous configuration input.



Anti-frost protection (AFP) deactivation. Only for water coil air curtain versions.



Fan operation in anti-frost protection (AFP). Only for versions with a water coil.



Lowest temperature record. The control can save the lowest temperature recorded by outlet temperature sensor (fitted as standard with all air curtains).



Manual valve test (only for versions with water coil).



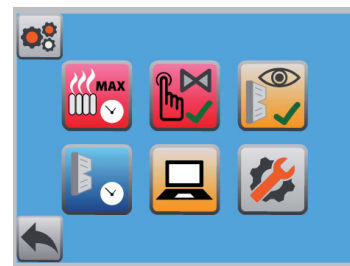
Filter counter display enable (only for versions with water coil).



Filter maintenance interval settings (only for versions with water coil).



External **BMS** upper control activation. Due to motor and control typology, it will only be possible to configure digital option. Once BMS upper control is activated, manual curtain control is disabled.



EN



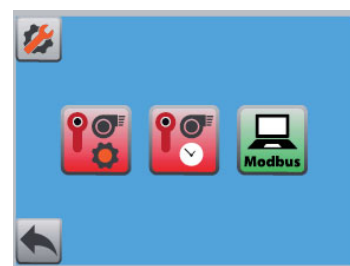
Control with digital signals is carried out by combining three voltage-free contacts to control fans and three more to control electric heater. Pay attention to always combine at least one ventilation level when activating any heating level. See wiring diagram.



Modbus communication activation and configuration. Special Modbus communication for specific countries.



Modbus Read level allows manual control by touch screen and, at the same time, visualization through Modbus network. See Modbus Map.



Access to specific parameters of Modbus network protocol. Avoid modifications except being a specialist in this field.

11. BASIC SERVICE INFORMATION AND MAINTENANCE



All units have been carefully checked in Factory prior to shipment. That is why the most frequent error usually occur due to an incorrect understanding of equipment operation, wrong connections or incomplete wiring. Therefore, it is important to carefully follow all instructions to avoid difficult resolution problems. Such damage will not be covered by the warranty.

COR-PRO V air curtains are made with components of proven quality and do not require special maintenance. However, to extend life expectancy of the equipment, we recommend that maintenance inspections be carried out at least at the specified intervals and always depending on their use.



Disconnect the equipment from power supply before carrying out any type of operation on it. There is a risk of electric shock.

11.1. QUARTERLY MAINTENANCE

- Check the integrity of suspension or anchoring elements together with tightening of connection elements.
- Complete cleaning of the inlet grille together with the discharge diffuser. Check the lightening of the fixing screws.
- Check internal inlet "plenum" together with electric heaters and remove any residue or object present.
- Check if motor scroll and impeller are clean. Do not wash the motor with water and in any case wipe it with water and if necessary wipe it with a damp cloth to avoid damaging the motor winding. Do not start up the air curtain during next 60 minutes after cleaning to allow moisture to disappear. In case of cleaning blades, do not apply excessive strength as they could be damaged.
- Check the safety of the unit regarding risks of electric shock in accordance with local applicable regulations together with grounding verification.

12. PUTTING OUT OF SERVICE AND RECYCLING



EEC legislation and our consideration of future generations mean that we should always recycle materials where possible; please do not forget to deposit all packaging in the appropriate recycling bins. If your device is also labeled with this symbol, please take it to the nearest Waste Management Plant at the end of its serviceable life.

INDEX

1. SCHÉMA DE CÂBLAGE.....	27
2. INTRODUCTION.....	28
3. RÈGLES DE SÉCURITÉ ET MARQUAGE "CE".....	28
4. INSTRUCTIONS GÉNÉRALES ET AVERTISSEMENT.....	28
5. RECEPTION, TRANSPORT ET STOCKAGE.....	28
5.1. Reception.....	28
5.2. Transport.....	28
5.3. Stockage.....	29
6. DESCRIPTION.....	29
6.1. Dimensions.....	29
7. INSTALLATION.....	30
8. CONNEXION ELECTRIQUE.....	31
9. MISE EN ROUTE.....	32
10. FONCTIONNEMENT DE LA COMMANDE TACTILE DEPORTÉE (Ditronic).....	32
10.1. Symboles des pictos du regulateur.....	33
10.2. Opérations de base.....	34
10.3. Réglages de base.....	34
10.4. Réglages avancés.....	36
11. INFORMATIONS SUR LES SERVICES DE BASE ET ENTRETIEN.....	37
11.1. Maintenance trimestrielle.....	37
12. MISE HORS SERVICE ET RECYCLAGE.....	37
13. CARTE MODBUS.....	38

DESCRIPTION DES SYMBOLES



Information technique



Information importante pour votre sécurité

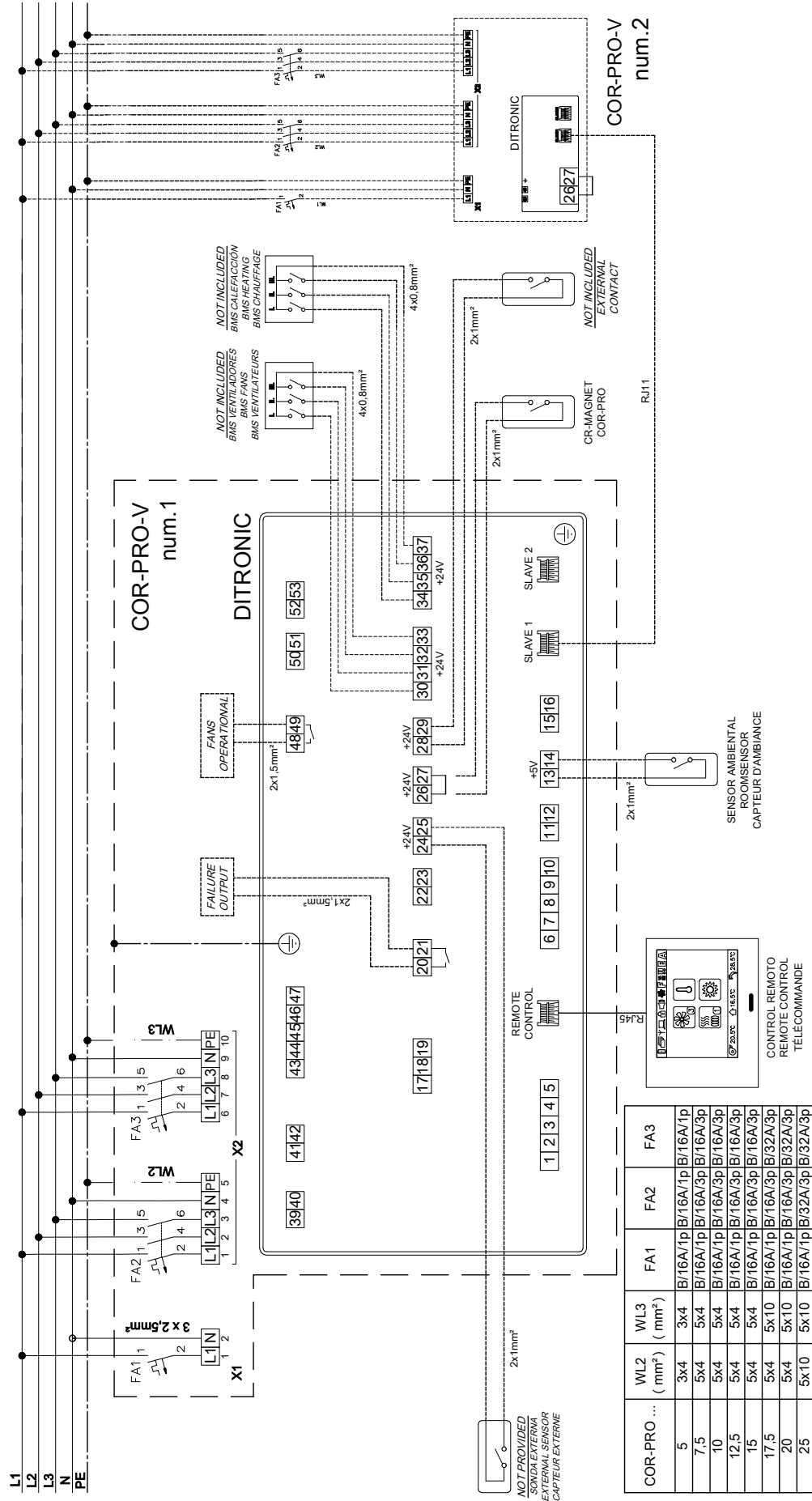


Information importante à lire attentivement car il existe un risque d'endommager l'équipement en agissant de manière incorrecte



Information importante, à lire attentivement

1. SCHÉMA DE CÂBLAGE



COR-PRO ...	WL2 (mm ²)	WL3 (mm ²)	FA1	FA2	FA3
5	3x4	3x4	B/16A/1p	B/16A/1p	B/16A/1p
7.5	5x4	5x4	B/16A/1p	B/16A/3p	B/16A/3p
10	5x4	5x4	B/16A/1p	B/16A/3p	B/16A/3p
12.5	5x4	5x4	B/16A/1p	B/16A/3p	B/16A/3p
15	5x4	5x4	B/16A/1p	B/16A/3p	B/16A/3p
17.5	5x4	5x10	B/16A/1p	B/16A/3p	B/32A/3p
20	5x4	5x10	B/16A/1p	B/16A/3p	B/32A/3p
25	5x10	5x10	B/16A/1p	B/32A/3p	B/32A/3p



2. INTRODUCTION

Merci d'avoir acheté cet appareil. Il a été fabriqué dans le respect complet des règles de sécurité et des normes européennes en vigueur. Veuillez lire attentivement ce manuel d'instructions, car il contient des informations importantes pour votre sécurité lors de l'installation, de l'utilisation et de l'entretien de ce produit.

Conservez-le à portée de main pour toute référence ultérieure.

Veuillez vérifier que l'appareil est en parfait état lorsque vous le déballez, car tous les défauts de fabrication sont couverts par la garantie **S&P**. Vérifiez également que l'appareil correspond à ce que vous avez demandé et que les données techniques de la plaque signalétique correspondent à vos besoins.

3. RÈGLES DE SÉCURITÉ ET MARQUAGE "CE"

Les techniciens de **S&P** sont fermement engagés dans la recherche et le développement de produits toujours plus performants et conformes aux réglementations de sécurité en vigueur.



Les instructions et recommandations données ci-dessous reflètent la réglementation en vigueur, principalement en matière de sécurité, et sont donc basées sur le respect de la réglementation générale. Nous recommandons donc à toutes les personnes exposées à des risques de suivre strictement les règles de sécurité en vigueur dans votre pays.

S&P ne sera pas tenu responsable de tout dommage éventuel causé par le non-respect des règles de sécurité, ainsi que par la modification du produit. Le marquage CE et la déclaration de conformité correspondante sont la preuve de la conformité du produit aux réglementations EU en vigueur.

4. INSTRUCTIONS GÉNÉRALES ET AVERTISSEMENT



Une analyse des dangers du produit a été effectuée comme prévu dans la directive "Machines". Ce document contient des informations destinées à l'ensemble du personnel exposé à ces dangers, dans le but de prévenir d'éventuels dommages dus à une mauvaise manipulation ou maintenance.

Toutes les opérations de maintenance (ordinaires et extraordinaires) doivent être effectuées avec la machine éteinte et l'alimentation électrique coupée.

Avant de raccorder le câble d'alimentation électrique au bornier, assurez-vous que la tension du secteur correspond à la tension indiquée sur la plaque signalétique de l'appareil.



Le rideau d'air COR-PRO V a été conçu pour empêcher les pertes de chaleur et de froid et améliorer la filtration entre deux espaces. Toute autre utilisation ou application sera hors de l'usage pour lequel le rideau d'air a été conçu. Le fabricant ne sera pas responsable des dommages résultant d'une utilisation inappropriée. Lisez et suivez ce document avant de mettre en marche le rideau d'air.

Des professionnels autorisés et qualifiés suivant la réglementation locale doivent effectuer l'installation de fixation, le raccordement électrique et les réparations éventuelles.

Le fabricant se réserve le droit d'apporter toute modification sans préavis, pour des raisons de marketing ou de production.

5. RECEPTION, TRANSPORT ET STOCKAGE

5.1. RECEPTION



Vérifiez soigneusement le contenu du bon de livraison qui fait partie de votre livraison. Vérifiez tous les éléments énumérés dans le bon de livraison en accordant une attention particulière aux accessoires qui ne pourraient pas faire partie de l'emballage principal de l'équipement ou qui ne sont pas installés dans l'appareil. Vérifiez que les emballages reçus sont complets et en bon état. Dans le cas contraire, informez le transporteur et inscrivez-le sur le document du bon de livraison. Ensuite, informez immédiatement la société de transport ou le fabricant.

5.2. TRANSPORT



Respectez les instructions figurant sur les étiquettes apposées sur l'appareil. Pendant le transport, l'emballage du rideau d'air ne doit pas être incliné ou placé dans une position différente de celle recommandée par le fabricant. L'emballage comporte des plaques signalétiques avec le numéro de série et la description du produit pour faciliter son identification.

L'équipement doit être transporté uniquement dans son emballage d'origine. Cet emballage a été testé pendant longtemps et d'autres alternatives peuvent endommager l'appareil. Le transport et la manutention doivent être effectués avec un équipement de capacité appropriée. Ces équipements de transport doivent être manipulés par un personnel qualifié. Pour une manipulation sûre du rideau d'air, un nombre minimum de 2 personnes est requis.

5.3. STOCKAGE



Conditions de stockage autorisées: -10°C à 50°C, humidité de 50 à 85% sans condensation. Conservez l'emballage d'origine et évitez de l'endommager jusqu'à l'installation finale.

6. DESCRIPTION



Un rideau d'air est une machine conçue pour créer une barrière d'air mécanique dont le but principal est de contrôler l'introduction d'air froid dans un environnement intérieur chaud. En été, son utilité sera de protéger contre l'introduction d'air chaud dans des espaces frais ou climatisés. Les gammes COR-PRO V ne sont pas destinées à fonctionner dans des environnements industriels.

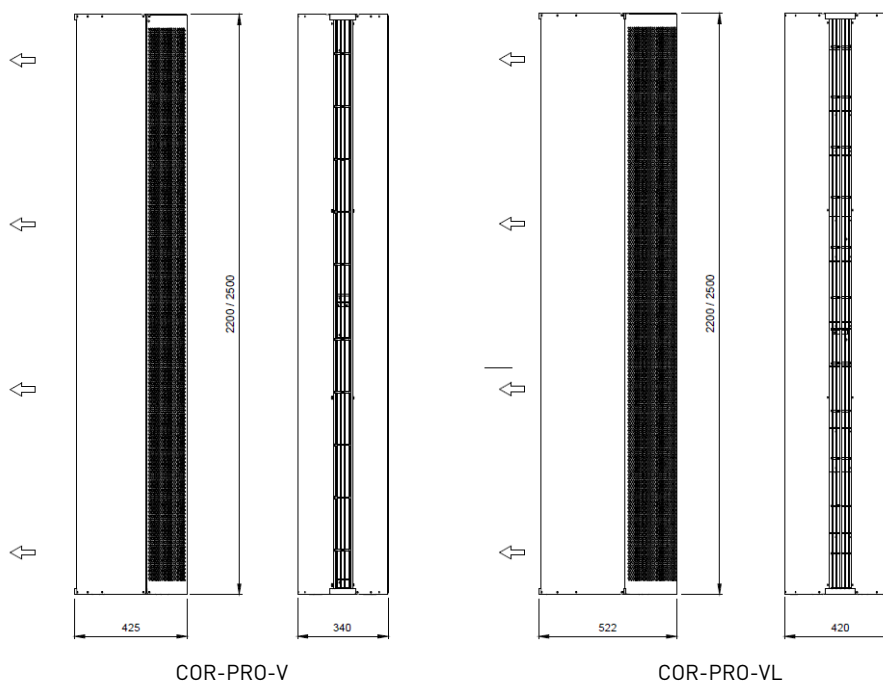
Conditions techniques de fonctionnement



- Alimentation: 3N - 400V AC 50 Hz
- Plage de températures ambiantes de fonctionnement: 5 - 40°C
- IP 20
- Equipement conçu pour transporter de l'air pur sans agents chimiques agressifs

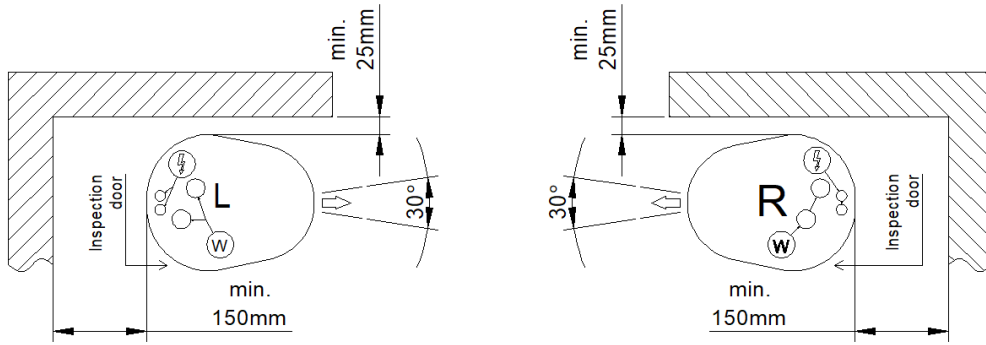
6.1. DIMENSIONS

Général



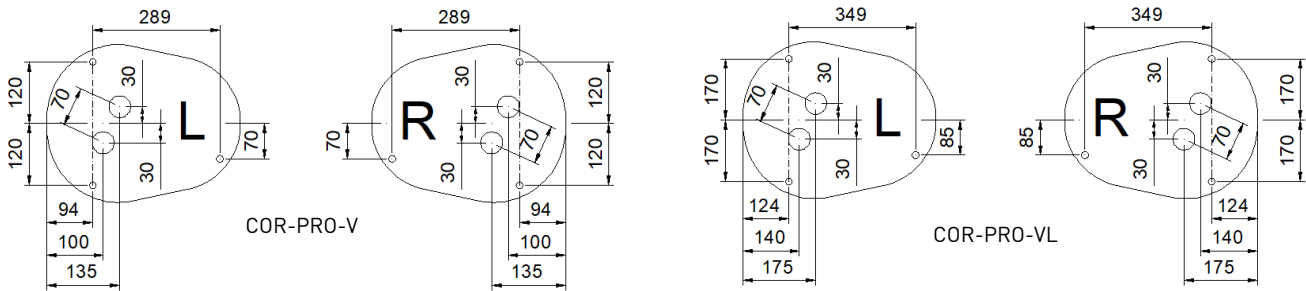
			COR-PRO-V 2200	COR-PRO-V 2500	COR-PRO-VL 2200	COR-PRO-VL 2500	
Hauteur maximale de soufflage de l'air		m	2,5	2,5	3	3	
Dimensions	Largeur	D	mm	340	340	420	420
	Hauteur		mm	2200	2500	2200	2500
	Profondeur		mm	425	425	522	522
Poids		kg	90	100	105	115	

Distances d'installation

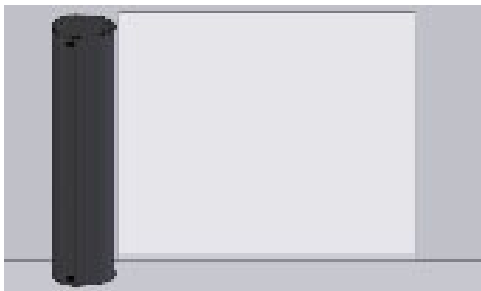


Base inférieure

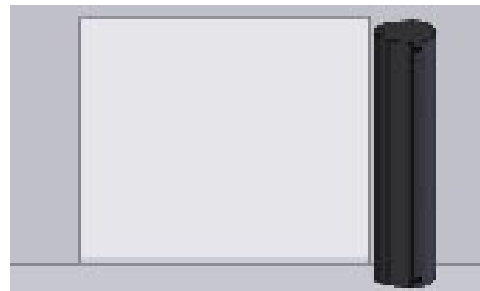
Raccordement électrique et hydraulique sur la face inférieure du rideau d'air vertical.



Localisation selon la version "L" (gauche) ou "R" (droite)



L - Installation version gauche

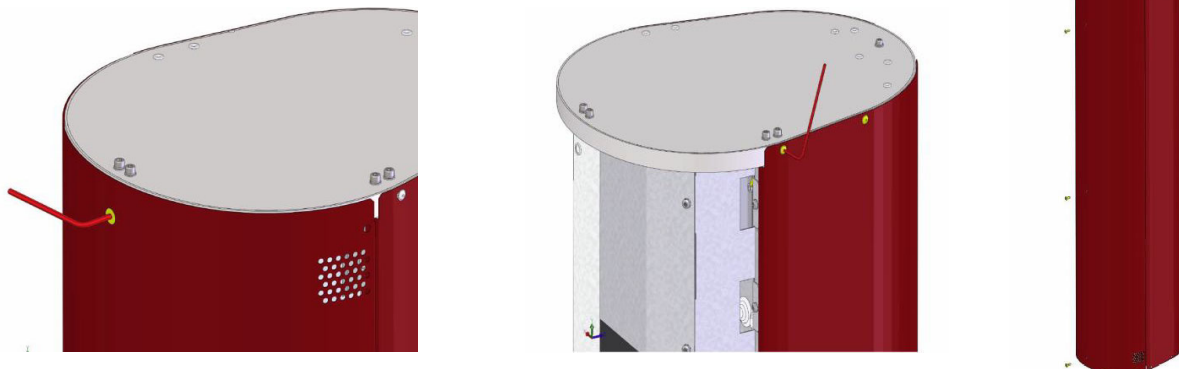


R - Installation version droite

7. INSTALLATION



Les COR-PRO-V sont des rideaux d'air conçus pour un fonctionnement vertical avec un chauffage électrique et un raccordement par le bas. Dans la partie inférieure du rideau d'air, il y a une structure spéciale qui permet de le visser au sol. L'accès à cette structure est possible une fois que la grille d'aspiration a été retirée en même temps que la porte d'inspection. Pour ce faire, il faut d'abord retirer la grille d'aspiration, puis la porte d'inspection.

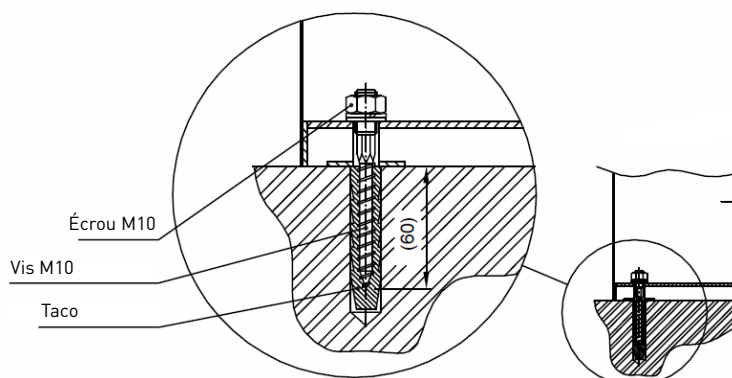
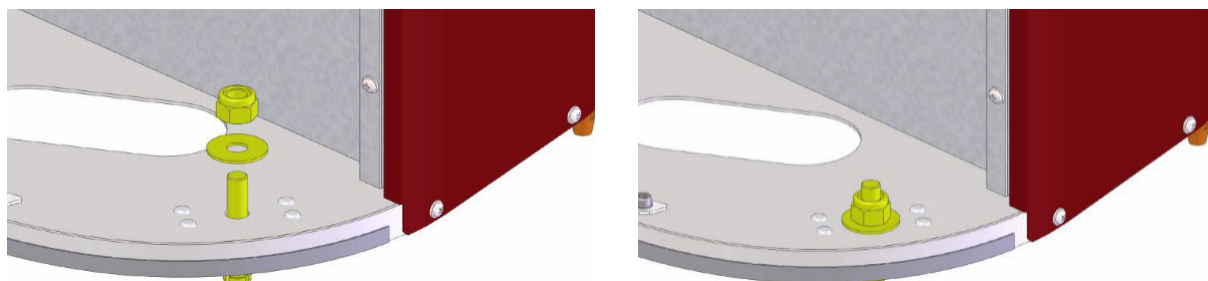




Pendant le processus de retrait des composants, faites très attention pour éviter la chute d'objets qui pourraient endommager le rideau ou blesser le manipulateur.



Suivant le croquis ci-dessous; préparer l'emplacement pour fixer le rideau d'air au sol. Celui-ci doit être terminé et ne doit pas encore être en construction. Marquez les points d'ancrage et faites les trous où seront placés les vis et les boulons. Vérifiez l'horizontalité parfaite de la base. Faites passer tous les câbles de connexion électrique par le trou prévu à cet effet.



Prévoir des longueurs de câble électrique suffisantes pour atteindre les points de connexion situés dans la partie inférieure du rideau d'air.

N'utilisez que des boulons, des écrous et des chevilles appropriés. Analysez soigneusement le lieu d'installation et l'adéquation des moyen de fixation utilisés, ainsi que la résistance de la structure. Tenez toujours compte de la capacité du sol. Le fabricant n'est pas responsable des défaillances causées par une utilisation incorrecte des chevilles, des attaches et/ou du matériel de suspension.

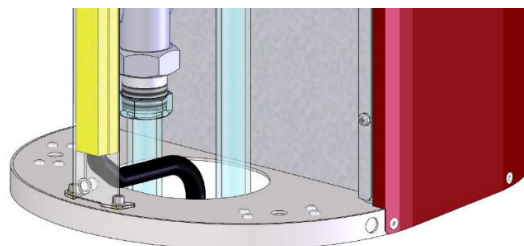
Il est recommandé d'utiliser une gouttière pour fils électriques ou similaire pour guider en toute sécurité les câbles électriques dans leur cheminement vertical vers la boîte à bornes.

Une fois le rideau d'air installé, il faut vérifier la verticalité et la corriger.

8. CONNEXION ELECTRIQUE



Le rideau d'air doit être protégé par ses protections électriques correspondantes en fonction des paramètres électriques de chaque modèle (voir le schéma de câblage et/ou la plaque signalétique). Connectez les câbles aux bornes en suivant le schéma de câblage mentionné, vérifiez les connexions, la liaison équipotentielle et, enfin, mettez l'alimentation électrique sous tension. Utilisez des câbles de section adéquate pour la charge demandée.

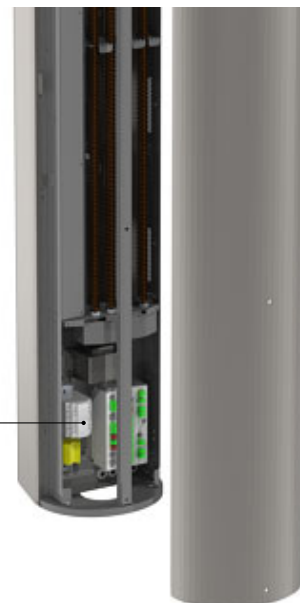


Veillez à ce que les câbles ne soient pas tordus ou déformés. Comme le montre l'image ci-dessus, il est recommandé d'utiliser une gouttière électrique afin que les câbles électriques puissent passer verticalement à travers le rideau d'air en toute sécurité. Laissez les extrémités des câbles individuels libres suffisamment longtemps pour faciliter leur manipulation. Coupez les fils à une longueur qui leur permettra d'atteindre le haut de l'appareil.

Pour accéder aux borniers de connexion, vous devez d'abord retirer le couvercle de protection de la régulation.



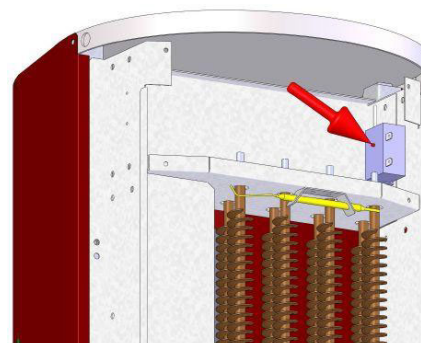
Prenez en compte les réglementations locales générales et spécifiques. L'appareil doit être déconnecté de toute source d'alimentation lorsqu'une tâche est effectuée sur celui-ci. Toutes les actions décrites et mentionnées doivent être effectuées uniquement par du personnel qualifié. Après le branchement électrique, vérifiez soigneusement tous les terminaux et effectuer un premier test. Vérifiez le bon fonctionnement des fusibles FU1-FU3 à partir de l'unité de régulation.



Régulateur - bornier



Les rideaux d'air COR-PRO-V sont équipés d'un thermostat de fonctionnement à réarmement automatique (situé dans chaque résistance électrique) et d'un thermostat à réarmement manuel. Si la température limite à l'intérieur de l'appareil est dépassée, le thermostat à réarmement manuel (bouton pop-up) coupe le circuit de chauffage. Le bouton sert à réarmer le thermostat à réarmement manuel en cas de défaillance de l'équipement. Une fois que le rideau d'air a refroidi, appuyez sur le bouton du thermostat à réarmement manuel pour le mettre en position de démarrage.



ATTENTION: le déverrouillage du thermostat à réarmement manuel ne résout aucun problème sur l'appareil. Il s'agit d'un élément d'avertissement qui indique que quelque chose ne fonctionne pas correctement.

9. MISE EN ROUTE

Avant la mise en service de l'unité, effectuez les vérifications suivantes:



- Intégrité de l'enveloppe extérieure
- Fixation au plafond ou au mur
- Accès facile et direct à la porte d'inspection et d'entretien
- Présence de la tension d'alimentation principale
- Câbles correctement fixés à leurs borniers
- Absence d'objets mécaniques ou de résidus dans les entrée/sortie

10. FONCTIONNEMENT DE LA COMMANDE TACTILE DÉPORTÉE (Ditronic)



Le dispositif de commande à distance est de type écran tactile, pour une installation murale et il est livré d'usine avec tous les modèles COR-PRO V par défaut (sur demande, version spéciale SM sans commande pour l'unité du rideau d'air fonctionnant comme esclave). En outre, l'emballage de la commande tactile comprend une sonde de température ambiante qui peut être installée au mur si le fonctionnement est automatique, cette sonde d'ambiance est sélectionnée à la place de la sonde de soufflage de l'air (installée à l'intérieur du rideau d'air par défaut).

La commande tactile nécessite un câble RJ45 pour se raccorder au régulateur du rideau d'air (non inclus). L'accessoire RJ45-10 COR-PRO est proposé en option avec une longueur fixe de 10m. En cas de connexion maître-esclave entre deux

rideaux d'air, le câble requis est de type RJ11 (non inclus). L'accessoire RJ-11-5 COR-PRO est proposé en option avec une distance fixe de 5m.

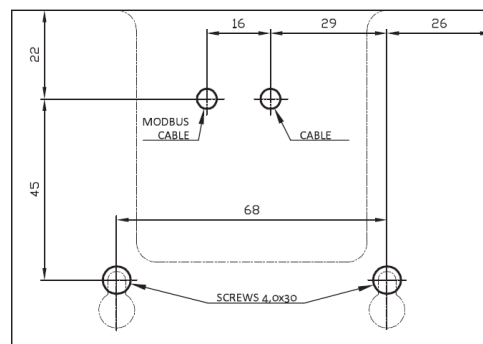


FR

Conditions techniques de fonctionnement

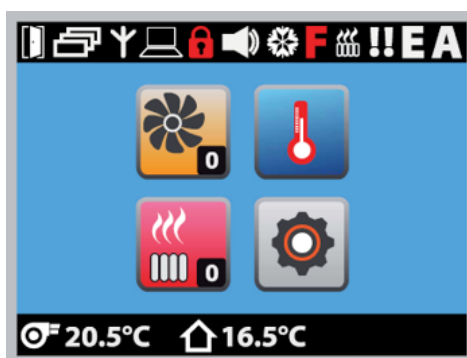
	<ul style="list-style-type: none"> • Alimentation: 12VDC • Temperature ambiante maximale de fonctionnement: 35°C • IP 20
--	---

Un gabarit de fixation murale est inclus dans l'emballage pour faciliter l'installation du mur, ainsi que les accessoires nécessaires à sa fixation.



10.1. SYMBOLES DES PICTOS DU REGULATEUR

	Contact de porte activé / Statut de la porte		Alarme de maintenance filtre
	Maître - Esclave		Mode de chauffage actif
	Commande active		Défaut d'composant
	GTC active		Contact externe / commande active
	Verrouillage clavier actif		Mode automatic actif
	Son MARCHE		Temperature de soufflage
	Protection antigel active		Temperature ambiante/pièce



10.2. OPÉRATIONS DE BASE

L'écran principal montre les modes de fonctionnement de base.



VENTILATEUR

Sélection manuelle de la vitesse souhaitée. Après 1 seconde, la valeur est automatiquement enregistrée en mémoire.



TEMPERATURE DE CONSIGNE

Sélection de la température souhaitée en fonction de la sonde choisie (sonde de température d'ambiance ou sonde de température de soufflage).



CHAUFFAGE

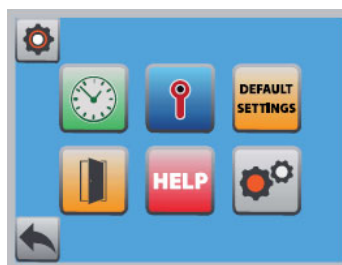
Sélection manuelle du niveau de chauffage souhaité. Le chauffage électrique ne sera activé que si nécessaire en fonction des changements de température.



PARAMÈTRES DE BASE

Accès à d'autres paramètres de réglage.

- Programmation hebdomadaire
- Réglages des paramètres de température
- Réinitialisation des paramètres d'usine
- Réglage des contacts de porte
- Bouton d'aide (désactivé)
- Paramètres avancés (contactez S&P)

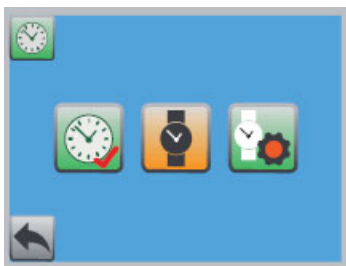


10.3. RÉGLAGES DE BASE



PROGRAMMATION HEBDOMADAIRE

La régulation permet le fonctionnement du rideau d'air en fonction de la période horaire choisie. Activez d'abord cette fonction pour programmer ci-dessous.

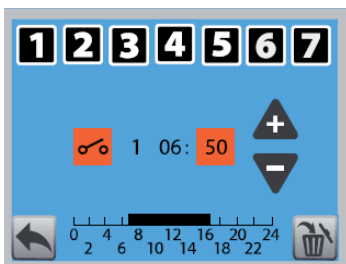


Menu de réglage des jours de la semaine et de l'heure réelle:

- 4** Jour de la semaine
- 8** Heure
- 51** Minutes



Menu programmation:



- 2** Jour de la semaine
- Démarre le programme
- Termine le programme
- 1** Numéro du program
- 06** Heure
- 51** Minutes



LE RÉGLAGE DES PARAMÈTRES DE TEMPÉRATURE

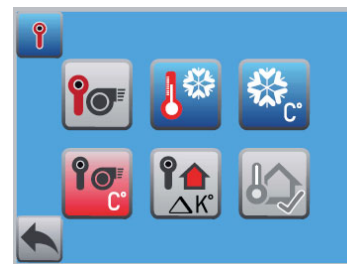
Type de sonde, mode été/hiver, antigel, température minimale de soufflage, correction de la déviation de la sonde et activation de la sonde externe.



Température de référence selection température de soufflage ou d'ambiance.



Mode hiver/été. Si l'été est sélectionné, le système de chauffage est désactivé même en cas de baisse soudaine de la température. Seul le système antigel reste actif.



Protection antigel. Ce système est normalement utilisé pour les versions avec batterie à eau afin d'éviter les risques de gel. Si la température sélectionnée est atteinte, le relais de sortie de défaut est activé en même temps que l'activation de la vanne d'eau (si elle est installée, non incluse). Si la température continue à baisser, les ventilateurs cessent de fonctionner et une alarme sonore est activée et le logo apparaît sur l'écran de contrôle. En cas de sonde d'ambiance installée et activée, il faut tenir compte du fait que le régulateur prendra automatiquement en compte la température ambiante sélectionnée + 3°C.



Température minimum de soufflage. Quelles que soient les valeurs et les consignes des sondes, le rideau d'air maintiendra cette température minimale de sortie d'air.



Correction des valeurs de la sonde. Si la sonde est installée à un endroit inapproprié pour des raisons architecturales ou spatiales, les lectures proposées peuvent être corrigées manuellement.



Activation d'une sonde externe. Outre l'affichage de cette valeur à l'écran, vous pouvez également choisir ce paramètre comme référence pour la régulation automatique.

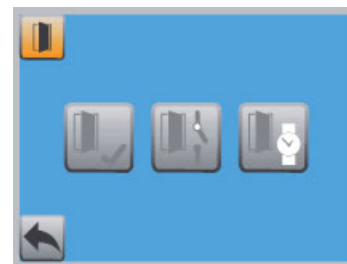




RÉGLAGE DES CONTACTS DE PORTES

Activation du contact de porte, paramétrage du type de contact et temporisation.



Activation du contact de porte. Avec cette fonction et grâce à un contact de porte non inclus (accessoire CR-MAGNET CORPRO), il sera possible de voir sur l'écran principal du régulateur si la porte est ouverte ou fermée. Sauf si le mode automatique A est actif, le rideau s'éteindra avec un retard dès que la porte se fermera. Le contact est de type libre de potentiel et la charge maximale est de 24VDC/3A.



Position de contact de la porte. Fonction qui permet de définir le contact de porte comme normalement ouvert  ou fermé .




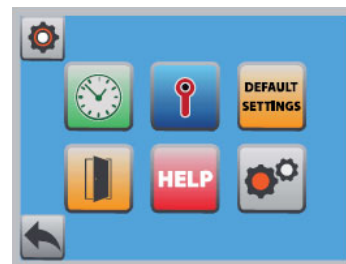
Temporisateur de marche lors de la déconnexion du contact. Lorsque le contact de porte détecte que la porte est fermée, il débute une temporisation recommandée pour dissiper la chaleur interne. Il est recommandé de ne pas configurer une valeur inférieure aux 60s réglées en usine. Cette fonction ne reste active que si la fonction de contact de porte a été activée. Si le mode automatique A est actif, cette temporisation est désactivée.



Contact de porte et position de la vanne de régulation. Fonctionne uniquement pour les versions avec batterie à eau.

10.4. REGLAGES AVANCÉS

 Accès aux paramètres avancés après avoir saisi le code 100.



Coupure du son.



Verrouillage du clavier pour empêcher toute manipulation non autorisée. Une fois activé, le clavier se verrouille après 60 s.



Commande déportée activation par contact à tension libre avec un maximum de 24VDC/3A. Une fois activée, l'icône de la commande sur l'écran principal apparaîtra. Si elle clignote, elle indique que le contact a été interrompu.



Activation Mode Automatic A. Permet un fonctionnement automatique en fonction du contact de porte (accessoire). Lorsque la porte est fermée et que le mode automatique A est actif, le chauffage et les ventilateurs passent aux niveaux minimums tant que la température de lecture est supérieure à la température de consigne. Le système de chauffage ne sera actif qu'en cas de nécessité en fonction de la température mesurée et requise. Tant qu'un besoin thermique n'est pas nécessaire, les ventilateurs restent éteints. Par défaut, en mode automatique A, le rapport de vitesse répondra à: la vitesse 1 si la différence entre la température mesurée et la température requise est inférieure à 2°C; la vitesse 2 si la différence est comprise entre 3 et 5,5°C; la vitesse 3 si elle est comprise entre 6 et 9°C. Si l'icône "A" de l'écran principal est allumée, cela indique que le mode automatique A est actif. Le mode contact de porte reste actif lorsque ce mode de fonctionnement est activé.



Intervalle de maintenance filtre. Il permet de réinitialiser le compte à rebours pour l'entretien des filtres (uniquement pour les versions à batterie à eau).



Activation du mode chauffage. En appuyant sur l'icône pendant 5 s., le rideau d'air passe en mode de chauffage maximum durant le temps sélectionné (entre 3 et 15 min.) et la vitesse des ventilateurs est augmentée pour forcer une augmentation rapide de la température. Pendant cette période, si un bouton est enfoncé, ce mode stoppe et le rideau repasse à la configuration précédente.



Désactivation de la protection anti-gel (AFP). Uniquement pour les versions à batterie à eau.



Fonctionnement du ventilateur pour la protection anti-gel (AFP). Uniquement pour les versions avec batterie à eau.



Enregistrement de la plus basse température. Le régulateur peut enregistrer la température la plus basse enregistrée par la sonde de température de soufflage (installé en série sur tous les rideaux d'air).



Test manuel de vanne (uniquement pour les versions avec batterie à eau).



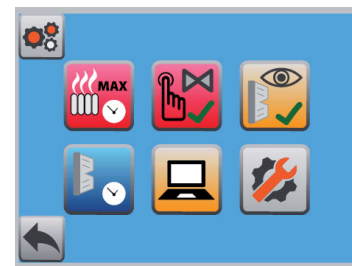
Activation de l'affichage du compteur du filtre (uniquement pour les versions avec batterie à eau).



Réglage des intervalles de maintenance du filtre (uniquement pour les versions avec batterie à eau).



Activation de la supervision **GTC**. En raison de la typologie des moteurs et des commandes, il ne sera possible de configurer que l'option numérique. Une fois que la commande de supervision **GTC** est activée, la commande manuelle du rideau est désactivée.



Le contrôle par signaux numériques s'effectue en combinant 3 contacts sans tension pour piloter les ventilateurs et 3 autres pour piloter le chauffage électrique. Veillez à toujours combiner au moins un niveau de ventilation lorsque vous activez un niveau de chauffage. Voir le schéma de câblage.



Activation et configuration de la communication **Modbus**.



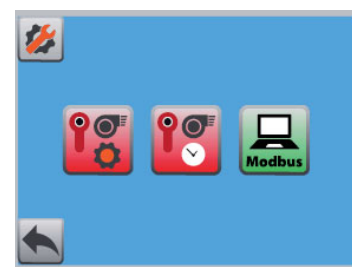
Communication Modbus spéciale pour des pays spécifiques.



Le niveau de lecture Modbus permet un contrôle manuel par écran tactile et en même temps une visualisation par le réseau Modbus. Voir la carte Modbus.



Accès aux paramètres spécifiques du protocole de réseau Modbus. Éviter les modifications, sauf si vous êtes un spécialiste dans ce domaine.



11. INFORMATIONS SUR LES SERVICES DE BASE ET ENTRETIEN



Toutes les unités ont été soigneusement contrôlées à l'usine avant leur expédition. C'est pourquoi les erreurs les plus fréquentes sont généralement dues à une mauvaise compréhension du fonctionnement de l'équipement, à de mauvaises connexions ou à un câblage incomplet. Il est donc important de suivre attentivement toutes les instructions afin d'éviter des problèmes difficiles à résoudre. De tels dommages ne seront pas couverts par la garantie.

Les rideaux d'air COR-PRO V sont fabriqués avec des composants de qualité éprouvée et ne nécessitent pas d'entretien particulier. Toutefois, pour prolonger la durée de vie des équipements, nous recommandons d'effectuer des inspections de maintenance au moins aux intervalles spécifiés et toujours en fonction de leur utilisation.



Débranchez l'équipement de l'alimentation électrique avant d'effectuer tout type d'opération sur celui-ci. Il existe un risque de choc électrique.

11.1. MAINTENANCE TRIMESTRIELLE

- Vérifier l'intégrité des éléments de suspension ou d'ancrage ainsi que le serrage de tous les éléments de fixation.
- Nettoyage complet de la grille d'aspiration et du diffuseur de soufflage.
- Vérifier l'espace intérieur du plénum d'entrée d'air et le chauffage électrique, éliminer tout résidu ou objet présent.
- Vérifiez si le moteur et le ventilateur sont propres. Ne lavez pas le moteur à l'eau et, dans tous les cas, nettoyez-le si nécessaire avec un chiffon humide pour éviter d'endommager le bobinage du moteur. Ne mettez pas le rideau d'air en marche pendant les 60 minutes qui suivent le nettoyage afin de faire disparaître l'humidité. En cas de nettoyage des pales, ne pas appliquer une force excessive car elles pourraient être endommagées.
- Vérifiez la sécurité de l'appareil en ce qui concerne les risques de choc électrique conformément aux réglementations locales applicables, vérifiez la mise à la terre.



12. MISE HORS SERVICE ET RECYCLAGE



La législation de la CEE et notre souci des générations futures signifient que nous devrions toujours recycler les matériaux dans la mesure du possible; n'oubliez pas de déposer tous les emballages dans les bacs de recyclage appropriés. Si votre appareil porte également ce symbole, veuillez l'apporter à l'usine de gestion des déchets la plus proche à la fin de sa vie utile.



13. MAPA MODBUS / MODBUS MAP / CARTE MODBUS

Input registers (Read)

Register		Discrete input	Data type	Range	Default	Comments
HEX	DEC					
0FFFh	4095	Current room temperature	16bits	0-255	-	0 → 0°C 1 → 0,5°C ... 100 → 50°C 101 → 51,5°C ...
1000h	4096	Current outlet temperature	16bits	0-255	-	0 → 0°C 1 → 0,5°C ... 100 → 50°C 101 → 51,5°C ...
1001h	4097	Current media temperature	16bits	0-255	-	0 → 0°C 1 → 0,5°C ... 100 → 50°C 101 → 51,5°C ...
1002h	4098	Motor type	BIT	0-1	0	0 → AC version 1 → EC version
1003h	4099	Door contact status	BIT	0-1	-	0 → Door opened 1 → Door closed
1004h	4100	Fan status	16bits	0-3	-	0 → Fan off 1 → Speed 1 2 → Speed 2 3 → Speed 3
1005h	4101	BIT error array	-	-	-	b6: Outdoor temp. Sensor error b5: Slave curtain error b4: Anti-frost protection active b3: Door curtain communication error b2: Outlet sensor error b1: Room sensor error b0: Motor error
1006h	4102	Outdoor sensor temp.	16bits	-127 - 128	-	-127 → -63,5°C -126 → -63°C ... -1 → -0,5°C 0 → 0°C 1 → 0,5°C ... 128 → 99°C 129 → 99,5°C
1007h	4103	Temperature setpoint	16bits	0-255	-	0 → 0°C 1 → 0,5°C ... 100 → 50°C 101 → 51,5°C ...
1008h	4104	Controller status	-	-	-	b7: Electric version b6: Door contact active b5: Outdoor temp. sensor active b4: Weekly timer active b3: Heating active b1: Panel ON
1009h	4105	Control device version	16bits	0-255	123	1.23 version

Holding registers (Read and write)

Register		Discrete input	Data type	Range	Default	Comments
HEX	DEC					
1FFFh	8191	Required fan status	16bits	0-3	-	0 → Fan off 1 → Speed 1 2 → Speed 2 3 → Speed 3
2000h	8192	Required heating status	16bits	0-3	-	0 → Heating off 1 → Heating level 1 2 → Heating level 2 3 → Heating level 3
1001h	4097	Current media temperature	16bits	0-255	-	0 → 0°C 1 → 0,5°C ... 100 → 50°C 101 → 51,5°C ...



S&P SISTEMAS DE VENTILACIÓN, S.L.U.

C. Llevant, 4
Polígono Industrial Llevant
08150 Parets del Vallès
Barcelona - España

Tel. +34 93 571 93 00
Fax +34 93 571 93 01
www.solerpalau.com



Ref. 1441389